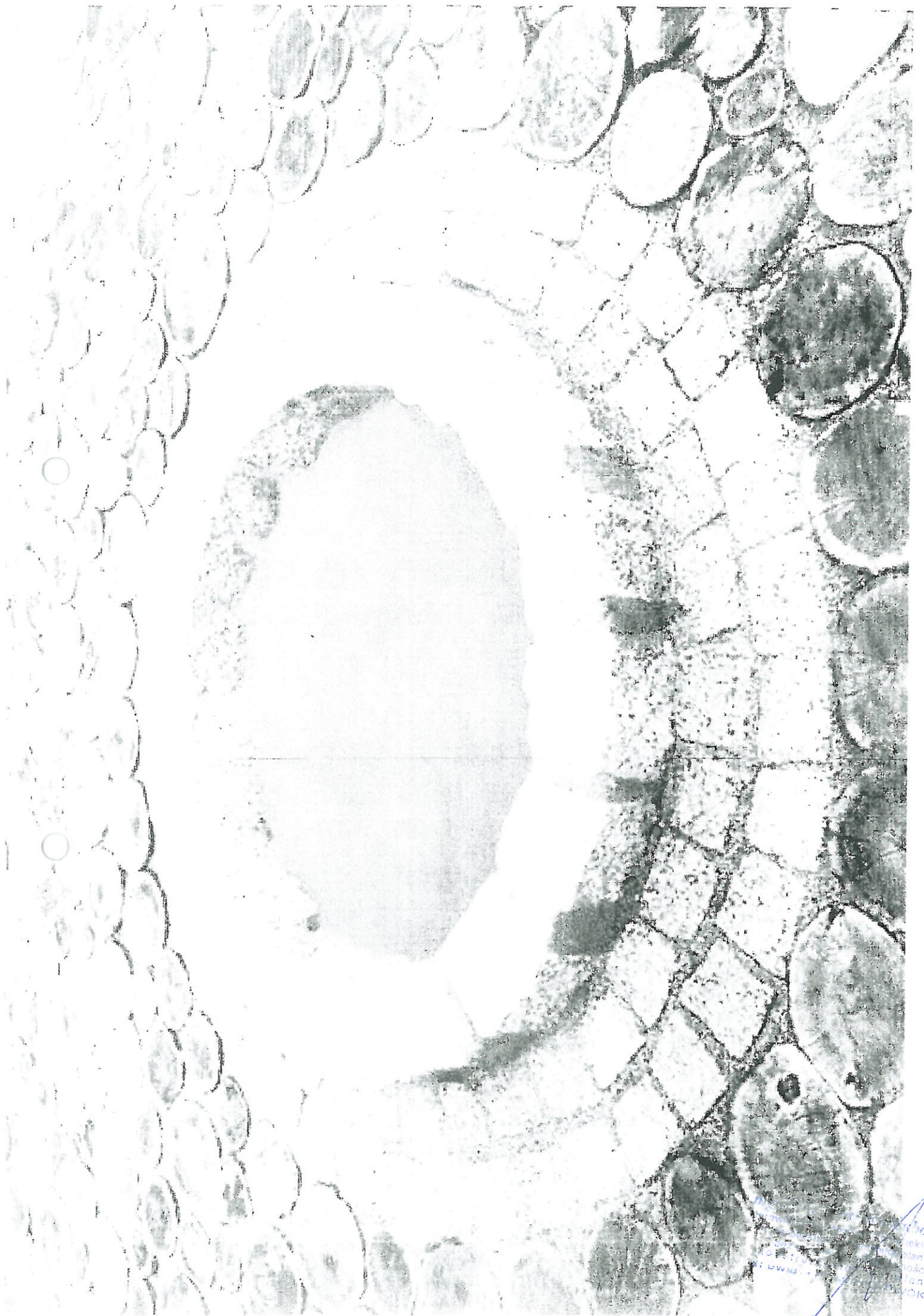
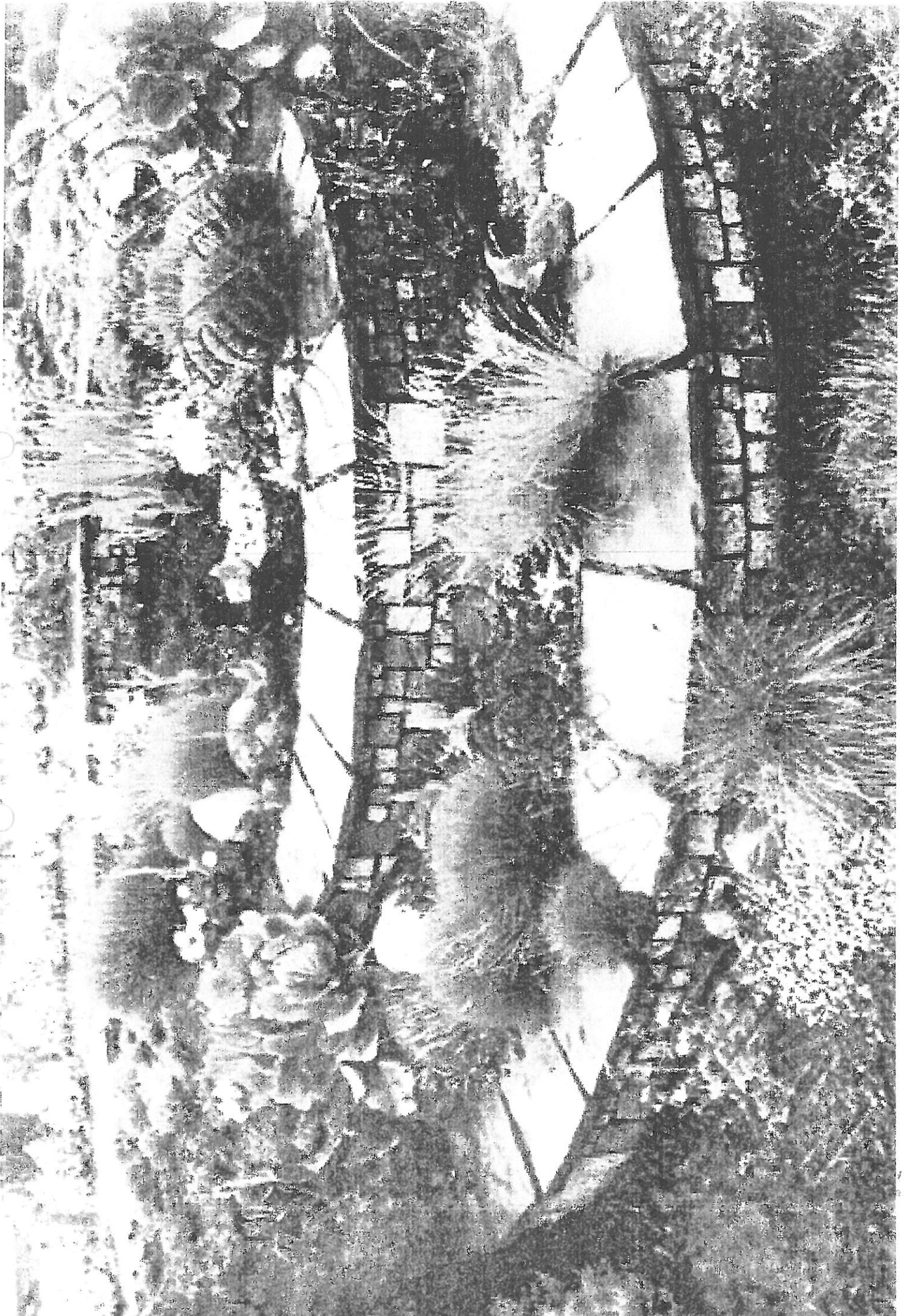




01 8 2006



Wzrostek
zestawienia
zianymi
kości
zalej
1906/09

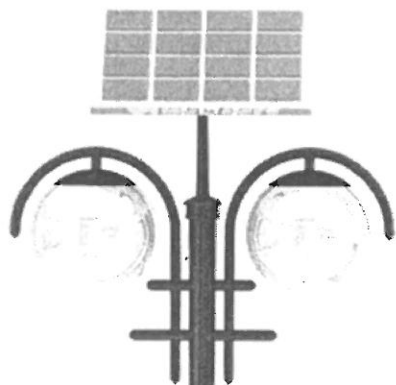


Latarnia LSP-1001



Opis produktu

Dwuramienna lampa parkowo-ogrodowa w kolorze RAL 7021. Pokryta powłoką antykorozyjną. Umiejscowiona na stopie fundamentowej F100. Oprawy K1 Orion. Rozstaw ramion 1230 mm.

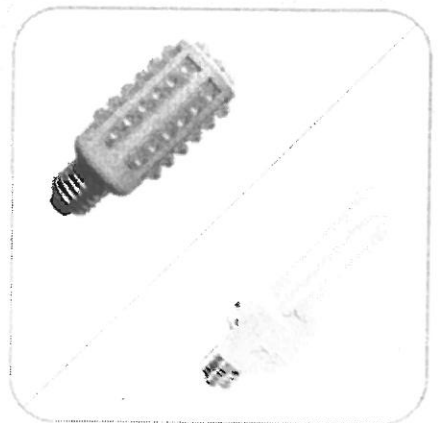
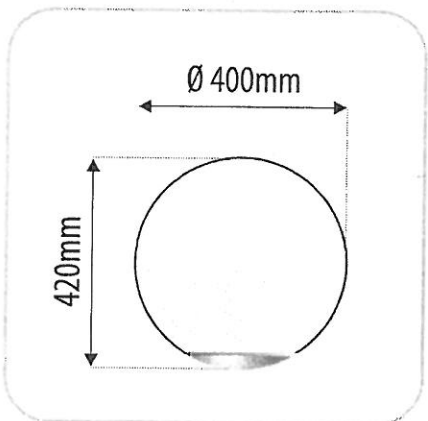


Specyfikacja produktu

- **Wysokość słupa:** ~4,5m
- **Materiał:** ocynkowana stal
- **Wymiary:** górna średnica 76mm /dolna średnica 159mm
- **Grubość materiału z którego wykonany jest słup:** 2,5mm i 2,75mm
- **Wymiary podstawy słupa:** 300*300mm
- **Dodatki:** fundament i skrzynka na akumulator
- **Czas pracy lampy:** do 8-10h/dzień*
- **Wymiary klosza oprawy:** Ø 400mm
- **Materiał:** klosz wykonany z tworzywa sztucznego
- **Źródło światła:** 2 szt. po 9W świetlówka lub LED jako opcja
- **Stopień ochrony:** IP65
- **Autonomia:** do 3-4 dni
- **Wymiary panela:** 1316×992×48mm
- **Moc panela:** 165W
- **Kontroler:** zabezpiecza przed przeładowaniem i rozładowaniem
- **Akumulator:** 2 szt. po 80Ah/12V
- **Typ akumulatora:** żelowy
- **Sposób włączania:** włącznik zmierniczo-programowalny

Zalety latarni solarnych

- szybka i łatwa instalacja
- niezależność od tradycyjnych źródeł energii
- oszczędność energii
- redukcja CO2
- brak przyłączy do sieci energetycznej
- dotacje na zakup latarni



mgr inż. arch.
Maria Krystyna Sobańska
Uprawnienia w dziedzinie projektowania
bez ograniczeń w specjalności architektonicznej
nr ewid. 2501/PO/1644/2010/05

Uwagi:

*Czas działania systemu został przeliczony na podstawie średnich warunków pogodowych (nasłonecznienie) występujących w Polsce. Autonomia zestawu została przeliczona z tolerancją (+/-) 1 dzień.

Notaprawna:

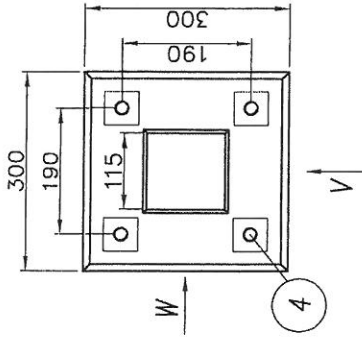
Solar Solution Sp.j. zastrzega sobie prawo do wprowadzania zmian w całości lub w części informacji zawartych w niniejszym dokumencie w dowolnym czasie bez uprzedzenia. Gwarancje dotyczące produktów Solar Solution Sp.j. są zawarte wyłącznie w dokumentach dostarczanych wraz z tymi produktami. Firma Solar Solution Sp.j. nie ponosi odpowiedzialności za jakiegokolwiek błędy techniczne lub redakcyjne, które może zawierać niniejszy dokument. Wygląd latarni w rzeczywistości może nieznacznie się różnić. Powyższa wizualizacja przedstawia jedynie przybliżony wygląd latarni.

Dane firmy:

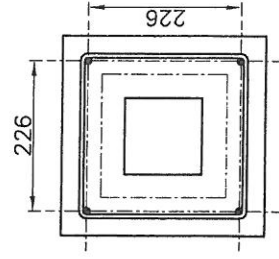
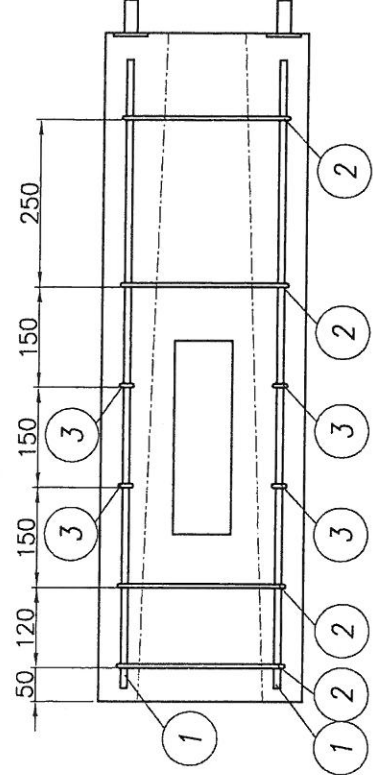
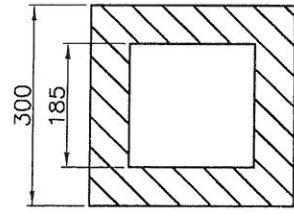
Solar Solution Sp.j.
ul. Żarska
68-100 Żagorń; POLAND
tel. 68 477 29 66

e-mail: info@solar-solution.pl
www.solar-solution.pl
skype: solar-solution

PRZEKRÓJ A-A



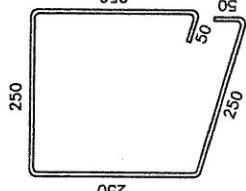
PRZEKRÓJ B-B



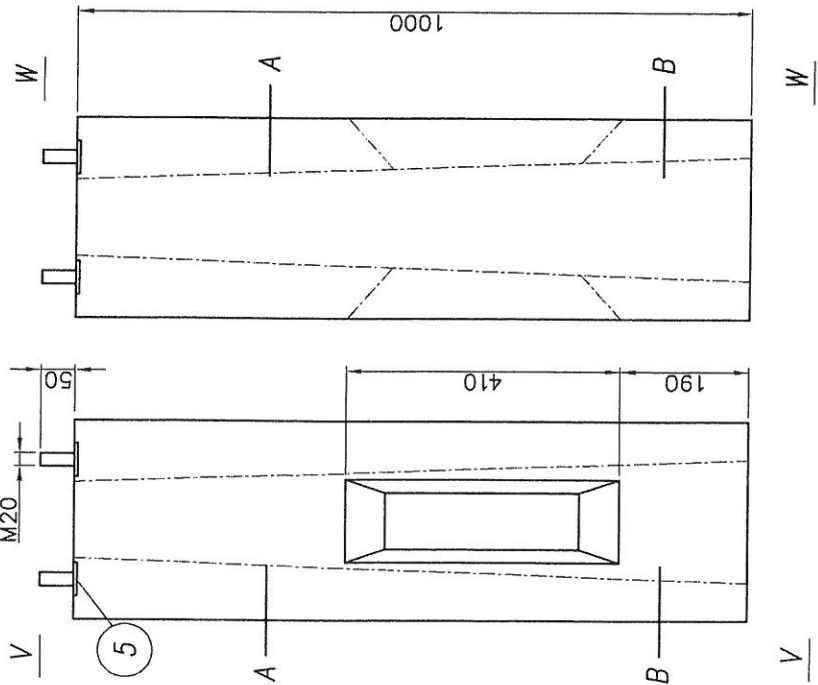
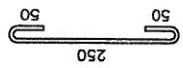
PRĘT NR 1
4x $\phi 10$ l=940



PRĘT NR 2
(STRZEMIE) 4x $\phi 6$ l=1100



PRĘT NR 3
(STRZEMIE) 2x $\phi 6$ l=300



mgr inż. arch.
Maria Krystyna Sobańska
Uprawniona w dziedzinie architektury
bez ograniczeń Specjalność architektonicznej
nr ewid. upr. PO/KK/129/06

nr	nazwa/nazwa	rys./norma	material	rodz. quantity	jed. miar.	całk. waga [kg]	uwagi notes
5	Blacha 5x50x50	PN-72/H3203	St3S	4	szt	0,1	0,4
4	Kotew M20x180	PN-89/H-84023/06	St3S	4	szt	0,7	2,8
3	Pręt $\phi 6$ (strzemie) l=300	PN-ISO 6935-1	St0S	2	szt	0,22	0,10
2	Pręt $\phi 6$ (strzemie) l=1100	PN-ISO 6935-1	St0S	4	szt	0,22	0,24
1	Pręt zbrojeniowy $\phi 10$ l=940	PN-89/H-84023/06	346S	4	szt	0,62	0,58

zmiana 1	nazwisko	data	podpis
projektował: G.D.			
kreslił: M.S.		06.08.2009	
zatwierdził			
nazwa rysunku/tytuł			



UWAGI:

1. Klasa betonu C25/30.
2. Stal zbrojeniowa: St0S.

FUNDAMENT F100

F-F100-02

Znajdujesz się w: Strona główna » Architektura parkowa » Donice i kwietniki » DONICA BET ... e parkowe)

[Rejestr](#)

Menu

Architektura parkowa (302)

Ławki parkowe żeliwne (18)

Ławki parkowe betonowe (24)

Kosze, śmietniki (15)

Kosze, śmietniki betonowe (36)

Słupki parkingowe metalowe (3)

Słupki parkingowe betonowe (26)

Kraty pod drzewa (1)

Donice i kwietniki (81)

Fontanny (43)

Grile (16)

Ozdoby architektoniczne (4)

Rzeźby ogrodowe (11)

Stojaki rowerowe (7)

Stoły parkowo-rekreacyjne (8)

Grile (16)

NOWOŚCI (1)

PROMOCJE (0)

Szukaj produktu

szukaj w sklepie...

Szukaj

» Zaawansowane

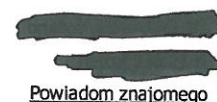
Produkt dnia

ŁAWKA OGRODOWO PARKOWA ŁÓDZKA Z PODŁOKIETNIKIEM (ławki miejskie)

DONICA BETONOWA OKRĄGŁA śr. 50 wys. 75 203 (donice parkowe)



Producent: **KBET**



[Powiadom znajomego](#)

Kontakt

Przedsiębiorstwo
"OLIMP"
Robert M.
mobile: 501
sklep@arc
mobile: 501
biuro@arc
fax (52) 37

Rzeteln:



Bestsell

1. Donica b
2. KOSZ...
3. Grill ogro
4. KOSZ OK
5. ŁAWKA C
6. KOSZ MI
7. Grill ogro
8. SŁUPEK..
9. SZKLARN
10. DONICA

Ostatnio

1. ŁAWKA C
2. Komplet
3. ławka pa
4. ławka pa
5. Donica b
6. Donica b
7. Donica b

Donica okrągła śr. 50 wys. 75 203

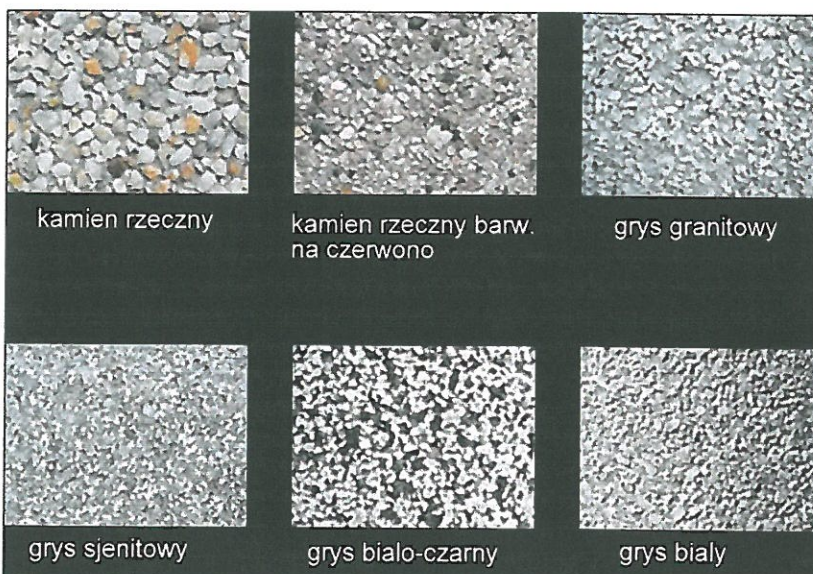
Materiał: kamień rzeczny, grys

Średnica (cm): 50

Wysokość (cm): 75

Waga (kg): około 130

Dostępna kolorystyka wg. wzornika w dziale KOLORYSTYKA.



kamień rzeczny

kamień rzeczny barw. na czerwono

grys granitowy

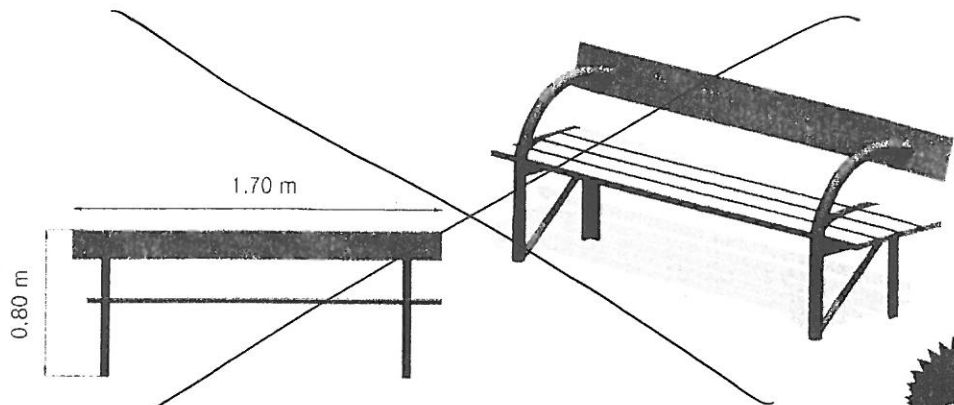
grys sjenitowy

grys biało-czarny

grys biały

119 Ławka przenośna

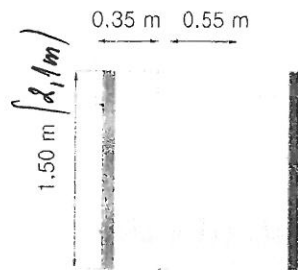
Wymiary:
długość: 1,70 m
szerokość: 0,40 m
wysokość: 0,80 m



NOWOŚĆ

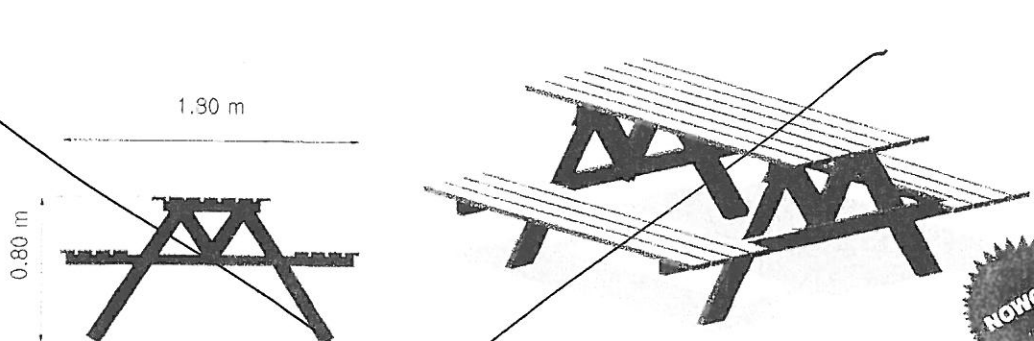
120 Komplet ogrodowy stół i ławka

Wymiary:
długość: 1,50 m (2,10 m)
szerokość: 0,55 m
długość: 1,50 m
szerokość: 0,35 m



121 Ławo-stół

Wymiary:
długość: 1,70 m
szerokość: 1,80 m
wysokość: 0,80 m



NOWOŚĆ

122 Altana czworokątna

Wymiary:

długość: 3,00 m
szerokość: 3,00 m
wysokość: 3,00 m

