

SPECYFIKACJA TECHNICZNA WYKONANIA I ODBIORU ROBÓT BUDOWLANYCH

Zamawiający:

GMINA CZARNA DĄBRÓWKA
ul. GDAŃSKA 5, 77-116 CZARNA DĄBRÓWKA

Nazwa zadania:

**ROZBUDOWA I MODERNIZACJA OCZYSZCZALNI ŚCIEKÓW
W PODKOMORZYCACH
ETAP II**

Adres inwestycji:

**PODKOMORZYCE, dz. nr 7/9, 7/10, gmina CZARNA
DĄBRÓWKA.**

PODSTAWA OPRACOWANIA:

1. Zlecenie Inwestora

2. Projekt budowlano-wykonawczy rozbudowy i modernizacji oczyszczalni ścieków w Podkomorzycach ETAP II

3. Ustawa z dnia 29.01.2004 roku –Prawo Zamówień Publicznych.

4. Rozporządzenie Ministra Infrastruktury z dnia 02.09.2006 roku w sprawie szczegółowego zakresu i formy dokumentacji projektowej, specyfikacji technicznych wykonania i odbioru robót budowlanych oraz programu funkcjonalno-użytkowego.

UWAGA

Dopuszcza się zastosowanie rozwiązań równoważnych polegających na zastosowaniu innych materiałów, urządzeń i elementów wyposażenia niż określone w specyfikacji pod warunkiem wykazania przez Wykonawcę spełnienia co najmniej identycznych parametrów użytkowych proponowanych rozwiązań, przytoczonych przez Zamawiającego w specyfikacji jako istotne dla przedmiotu zamówienia.

Proponowane przez Wykonawcę rozwiązania równoważne powinny zapewnić wszystkie wymagania związane z funkcjonalnością, sposobem obsługi i bezpieczeństwem określone w Specyfikacji Technicznej oraz w sposób identyczny spełniać wymagania jakie stawiają przytoczone normy i aprobaty lub dokumenty im równoważne. Zastosowanie rozwiązań równoważnych wymaga dodatkowo zgodności z dokumentacją projektową pod względem funkcjonalności, sposobu i miejsca montażu, ilości i właściwości zastosowanych urządzeń oraz uzyskania akceptacji Zamawiającego i Projektanta.

W każdej sytuacji Zamawiający wymaga złożenia stosownych dokumentów, wykazujących równoważność proponowanych rozwiązań. Złożone dokumenty będą podlegały ocenie przez Zamawiającego, który podejmie decyzję o przyjęciu materiałów, urządzeń i elementów wyposażenia lub ich odrzuceniu w przypadku wykazania ich nierównoważności.

Wszystkie przytoczone w specyfikacji normy i aprobaty techniczne zastąpić można innymi normami lub aprobatami pod warunkiem zapewnienia cech równoważności tych dokumentów w odniesieniu do ich przedmiotu i zakresu oraz wymagań stawianych parametrom technicznym, jakościowym i użytkowym opisywanych robót budowlanych i asortymentów.

PRZEDMIOTOWA SPECYFIKACJA ODNOSI SIĘ DO REALIZACJI ROBÓT W CZYNNYM OBIEKCIE!!!

Opracował:
mgr inż. Mirosław Łopato

Data opracowania:
Marzec 2018

SPIS TREŚCI

L.p.	Nr specyfikacji / Tytuł szczegółowej specyfikacji technicznej	Strona
1.	ST-00 Wymagania ogólne	2
2.	ST-01 Roboty ziemne przy wykonywaniu wykopów pod fundamenty	19
3.	ST-02 Roboty murarskie	37
4.	ST-03 Przygotowanie i montaż zbrojenia	76
5.	ST-04 Betonowanie konstrukcji	84
6.	ST-05 Montaż drzwi i okien	100
7.	ST-06 Ślusarka i wyroby stalowe	121
8.	ST-07 Wykonanie tynków zwykłych wewnętrznych i zewnętrznych	126
9.	ST-08 Okładziny z płyt gipsowo-kartonowych	134
10.	ST-09 Układanie płytek ceramicznych na podłogach i ścianach	148
11.	ST-10 Izolacje przeciwwilgociowe i wodochronne części podziemnych i przyziemi budynków i budowli	162
12.	ST-11 Izolacje przeciwwilgociowe i wodochronne	182
13.	ST-12 Izolacje cieplne	201
14.	ST-13 Podłoża i posadzki z betonu i zaprawy cementowej	214
15.	ST-14 Roboty malarskie	220
16.	ST-15 Konstrukcje drewniane	237
17.	ST-16 Wykonywanie pokryć dachowych blachą, obróbki blacharskie	254
18.	ST-17 Bezspoinowe ocieplanie ścian budynków	269
19.	ST-18 Instalacje kanalizacyjne z tworzyw sztucznych	286
20.	ST-19 Instalacje wodociągowe z tworzyw sztucznych	296
21.	ST-20 Roboty ziemne przy wykonywaniu wykopów liniowych pod rurociągi	309
22.	ST-21 Roboty montażowe sieci wodociągowych z tworzyw sztucznych	331
23.	ST-22 Roboty montażowe sieci kanalizacyjnych z tworzyw sztucznych	347
24.	ST-23 Urządzenia technologiczne	361
25.	ST-24 Oświetlenie uliczne i linie kablowe nn 0,4 kV	364
26.	ST-25 Instalacje elektryczne	379
27.	ST-26 Montaż rozdzielnic elektrycznych	397
28.	ST-27 Instalacje wentylacji	410
29.	ST-28 Droga, place manewrowe i ciągi piesze	423

SPECYFIKACJA TECHNICZNA WYKONANIA I ODBIORU ROBÓT BUDOWLANYCH

ST - 00 WYMAGANIA OGÓLNE Kod CPV: 45000000-7

[dotyczące wszystkich Specyfikacji Technicznych (ST) dla obiektów budowlanych]

1. WSTĘP

1.1. Przedmiot ST

Przedmiotem niniejszej specyfikacji technicznej (ST) są wymagania ogólne dotyczące wykonania i odbioru robót realizowanych w ramach rozbudowy i modernizacji oczyszczalni ścieków w Podkomorzycach w gminie Czarna Dąbrówka.

1.2. Zakres stosowania ST

Specyfikacja techniczna (ST) stanowi dokument przetargowy i kontraktowy przy zlecaniu i realizacji robót wymienionych w pkt. 1.1.

1.3. Zakres robót objętych ST

Ustalenia zawarte w niniejszej specyfikacji obejmują wymagania ogólne, wspólne dla robót budowlanych objętych poszczególnymi specyfikacjami technicznymi (ST).

Zakres robót obejmuje przebudowę i rozbudowę istniejącej oczyszczalni ścieków wraz z zagospodarowaniem terenu dla obsługi oczyszczalni w miejscowości Podkomorzyce.

Niniejsza inwestycja obejmuje obiekty kubaturowe:

- przepompownię ścieków dowożonych
- stację zlewną ścieków dowożonych
- zbiornik retencyjny ścieków surowych
- komorę elektrozasuw
- reaktor SBR nr 1
- reaktor SBR nr 2
- zbiornik ścieków oczyszczonych
- komora pomiarowa ścieków oczyszczonych KP
- komora tlenowej stabilizacji osadu
- komora tlenowej stabilizacji osadu
- budynek socjalno-techniczny
- silos na wapno (magazyn wapna)
- poletka osadowe do likwidacji
- komora zasuw KZ-1
- komora zasuw KZ-2
- komora pomiarowa zasuw i osadu
- komora zasuw KZ-3

oraz obiekty niekubaturowe- liniowe:

- rurociąg ścieków surowych Ø160 PE
- przyłącze wodociągowe
- rurociąg tłoczny ścieków dowożonych Ø160 PE
- kolektor ścieków surowych Ø225 PE
- rurociąg tłoczny ścieków surowych Ø160 PE
- rurociąg ścieków oczyszczonych Ø200 PE
- rurociąg osadu nadmiernego Ø160 PE
- odciek z poletka osadu Ø160 PVC-U
- rurociąg tłoczny ścieków oczyszczonych Ø160 PE
- rurociąg ścieków – osadów z czyszczenia zbiornika Ø160 PVC-U
- rurociąg grawitacyjny osadu zagęszczonego Ø110 PE
- odciek z poletek osadowych Ø200 PVC-U (istniejących)
- kanalizacja sanitarna Ø200 PVC-U
- kolektor wód nadosadowych Ø200 PVC-U
- ogrodzenie zewnętrzne
- place i drogi utwardzone
- oświetlenie zewnętrzne, sieci kablowe

1.4. Określenia podstawowe

Ilekoć w ST jest mowa o:

- obiekcie budowlanym - należy przez to rozumieć:

- a) budynek wraz z instalacjami i urządzeniami technicznymi,
- b) budowlę stanowiącą całość techniczno-użytkową wraz z instalacjami i urządzeniami,

c) obiekt małej architektury;

- budynku - należy przez to rozumieć taki obiekt budowlany, który jest trwale związany z gruntem, wydzielony z przestrzeni za pomocą przegród budowlanych oraz posiada fundamenty i dach.

- budynku mieszkalnym jednorodinnym - należy przez to rozumieć budynek wolno stojący albo budynek o zabudowie bliźniaczej, szeregowej lub grupowej, służący zaspokajaniu potrzeb mieszkaniowych, stanowiący konstrukcyjnie samodzielną całość, w którym dopuszcza się wydzielenie nie więcej niż dwóch lokali mieszkalnych albo jednego lokalu mieszkalnego i lokalu użytkowego o powierzchni całkowitej nieprzekraczającej 30% powierzchni całkowitej budynku.

- budowli - należy przez to rozumieć każdy obiekt budowlany nie będący budynkiem lub obiektem małej architektury, jak: lotniska, drogi, linie kolejowe, mosty, estakady, tunele, sieci techniczne, wolno stojące maszty antenowe, wolno stojące trwale związane z gruntem urządzenia reklamowe, budowle ziemne, obronne (fortyfikacje), ochronne, hydrotechniczne, zbiorniki, wolno stojące instalacje przemysłowe lub urządzenia techniczne, oczyszczalnie ścieków, składowiska odpadów, stacje uzdatniania wody, konstrukcje oporowe, nadziemne i podziemne przejścia dla pieszych, sieci uzbrojenia terenu, budowle sportowe, cmentarze, pomniki, a także części budowlane urządzeń technicznych (kotłów, pieców przemysłowych i innych urządzeń) oraz fundamenty pod maszyny i urządzenia, jako odrębne pod względem technicznym części przedmiotów składających się na całość użytkową.

- obiekcie małej architektury - należy przez to rozumieć niewielkie obiekty, a w szczególności:

- kultu religijnego, jak: kapliczki, krzyże przydrożne, figury,
- posągi, wodotryski i inne obiekty architektury ogrodowej,
- użytkowe służące rekreacji codziennej i utrzymaniu porządku, jak: piaskownice, huśtawki, drabinki, śmietniki.

- tymczasowym obiekcie budowlanym - należy przez to rozumieć obiekt budowlany przeznaczony do czasowego użytkowania w okresie krótszym od jego trwałości technicznej, przewidziany do przeniesienia w inne miejsce lub rozbiórki, a także obiekt budowlany nie połączony trwale z gruntem, jak: strzelnice, kioski uliczne, pawilony sprzedaży ulicznej i wystawowe, przekrycia namiotowe i powłoki pneumatyczne, urządzenia rozrywkowe, barakowozy, obiekty kontenerowe.

- budowie - należy przez to rozumieć wykonanie obiektu budowlanego w określonym miejscu, a także odbudowę, rozbudowę, nadbudowę obiektu budowlanego.

- robotach budowlanych - należy przez to rozumieć budowę, a także prace polegające na przebudowie, montażu, remoncie lub rozbiórce obiektu budowlanego.

- remoncie - należy przez to rozumieć wykonywanie w istniejącym obiekcie budowlanym robót budowlanych polegających na odtworzeniu stanu pierwotnego, a nie stanowiących bieżącej konserwacji.

- urządzeniach budowlanych - należy przez to rozumieć urządzenia techniczne związane z obiektem budowlanym zapewniające możliwość użytkowania obiektu zgodnie z jego przeznaczeniem, jak przyłącza i urządzenia instalacyjne, w tym służące oczyszczaniu lub gromadzeniu ścieków, a także przejazdy, ogrodzenia, place postojowe i place pod śmietniki.

- terenie budowy - należy przez to rozumieć przestrzeń, w której prowadzone są roboty budowlane wraz z przestrzenią zajmowaną przez urządzenia zaplecza budowy.

- prawie do dysponowania nieruchomością na cele budowlane - należy przez to rozumieć tytuł prawny wynikający z prawa własności, użytkowania wieczystego, zarządu, ograniczonego prawa rzeczowego albo stosunku zobowiązaniowego, przewidującego uprawnienia do wykonywania robót budowlanych.

- pozwoleniu na budowę - należy przez to rozumieć decyzję administracyjną zezwalającą na rozpoczęcie i prowadzenie budowy lub wykonywanie robót budowlanych innych niż budowa obiektu budowlanego.

- dokumentacji budowy - należy przez to rozumieć pozwolenie na budowę wraz z załączonym projektem budowlanym, dziennik budowy, protokoły odbiorów częściowych i końcowych, w miarę potrzeby, rysunki i opisy służące realizacji obiektu, operaty geodezyjne i książkę obmiarów, a w przypadku realizacji obiektów metodą montażu - także dziennik montażu.

- dokumentacji powykonawczej - należy przez to rozumieć dokumentację budowy z naniesionymi zmianami dokonanymi w toku wykonywania robót oraz geodezyjnymi pomiarami powykonawczymi.

- terenie zamkniętym - należy przez to rozumieć teren zamknięty, o którym mowa w przepisach prawa geodezyjnego i kartograficznego:

- a) obronności lub bezpieczeństwa państwa, będący w dyspozycji jednostek organizacyjnych podległych Ministrowi Obrony Narodowej, Ministrowi Spraw Wewnętrznych i Administracji oraz Ministrowi Spraw Zagranicznych,
- b) bezpośredniego wydobywania kopaliny ze złoża, będący w dyspozycji zakładu górniczego.
- aprobachie technicznej - należy przez to rozumieć pozytywną ocenę techniczną wyrobu, stwierdzającą jego przydatność do stosowania w budownictwie.
 - właściwym organie - należy przez to rozumieć organ nadzoru architektoniczno-budowlanego lub organ specjalistycznego nadzoru budowlanego, stosownie do ich właściwości określonych w rozdziale 8.
 - wyrobie budowlanym - należy przez to rozumieć wyrób w rozumieniu przepisów o ocenie zgodności, wytworzony w celu wbudowania, wmontowania, zainstalowania lub zastosowania w sposób trwały w obiekcie budowlanym, wprowadzany do obrotu jako wyrób pojedynczy lub jako zestaw wyborów do stosowania we wzajemnym połączeniu stanowiącym integralną całość użytkową.
 - organie samorządu zawodowego - należy przez to rozumieć organy określone w ustawie z dnia 15 grudnia 2000 r. o samorządach zawodowych architektów, inżynierów budownictwa oraz urbanistów (Dz. U. z 2001 r. Nr 5, poz. 42 z późn. zm.).
 - obszarze oddziaływania obiektu - należy przez to rozumieć teren wyznaczony w otoczeniu budowlanym na podstawie przepisów odrębnych, wprowadzających związane z tym obiektem ograniczenia w zagospodarowaniu tego terenu.
 - opłacie - należy przez to rozumieć kwotę należności wnoszoną przez zobowiązanego za określone ustawą obowiązkowe kontrole dokonywane przez właściwy organ.
 - drodze tymczasowej (montażowej) - należy przez to rozumieć drogę specjalnie przygotowaną, przeznaczoną do ruchu pojazdów obsługujących roboty budowlane na czas ich wykonywania, przewidzianą do usunięcia po ich zakończeniu.
 - dzienniku budowy - należy przez to rozumieć dziennik wydany przez właściwy organ zgodnie z obowiązującymi przepisami, stanowiący urzędowy dokument przebiegu robót budowlanych oraz zdarzeń i okoliczności zachodzących w czasie wykonywania robót.
 - kierowniku budowy - osoba wyznaczona przez Wykonawcę robót, upoważniona do kierowania robotami i do występowania w jego imieniu w sprawach realizacji kontraktu, ponosząca ustawową odpowiedzialność za prowadzoną budowę.
 - rejestrze obmiarów - należy przez to rozumieć - akceptowaną przez Inspektora nadzoru książkę z ponumerowanymi stronami, służącą do wpisywania przez Wykonawcę obmiaru dokonanych robót w formie wyliczeń, szkiców i ewentualnie dodatkowych załączników. Wpisy w rejestrze obmiarów podlegają potwierdzeniu przez Inspektora nadzoru budowlanego.
 - laboratorium - należy przez to rozumieć laboratorium jednostki naukowej, zamawiającego, wykonawcy lub inne laboratorium badawcze zaakceptowane przez Zamawiającego, niezbędne do przeprowadzania niezbędnych badań i prób związanych z oceną jakości stosowanych wyrobów budowlanych oraz rodzajów prowadzonych robót.
 - materiałach - należy przez to rozumieć wszelkie materiały naturalne i wytwarzane jak również różne tworzywa i wyroby niezbędne do wykonania robót, zgodnie z dokumentacją projektową i specyfikacjami technicznymi zaakceptowane przez Inspektora nadzoru.
 - odpowiedniej zgodności - należy przez to rozumieć zgodność wykonanych robót dopuszczalnymi tolerancjami, a jeśli granice tolerancji nie zostały określone - z przeciętnymi tolerancjami przyjmowanymi zwyczajowo dla danego rodzaju robót budowlanych.
 - poleceniu Inspektora nadzoru - należy przez to rozumieć wszelkie polecenia przekazane Wykonawcy przez Inspektora nadzoru w formie pisemnej dotyczące sposobu realizacji robót lub innych spraw związanych z prowadzeniem budowy.
 - projektancie - należy przez to rozumieć uprawnioną osobę prawną lub fizyczną będącą autorem dokumentacji projektowej.
 - rekultywacji - należy przez to rozumieć roboty mające na celu uporządkowanie i przywrócenie pierwotnych funkcji terenu naruszonego w czasie realizacji budowy lub robót budowlanych.
 - części obiektu lub etapie wykonania - należy przez to rozumieć część obiektu budowlanego zdolną do spełniania przewidywanych funkcji techniczno-użytkowych i możliwą do odebrania i przekazania do eksploatacji.
 - ustaleniach technicznych - należy przez to rozumieć ustalenia podane w normach, aprobatkach

technicznych i specyfikacjach technicznych.

- grupach, klasach, kategoriach robót - należy przez to rozumieć grupy, klasy, kategorie określone w rozporządzeniu nr 2195/2002 z dnia 5 listopada 2002 r. w sprawie Wspólnego Słownika Zamówień (Dz. Urz. L 340 z 16.12.2002 r., z późn. zm.).

- inspektorze nadzoru inwestorskiego - osoba posiadająca odpowiednie wykształcenie techniczne i praktykę zawodową oraz uprawnienia budowlane, wykonująca samodzielne funkcje techniczne w budownictwie, której inwestor powierza nadzór nad budową obiektu budowlanego. Reprezentuje on interesy inwestora na budowie i wykonuje bieżącą kontrolę jakości i ilości wykonanych robót, bierze udział w sprawdzianach i odbiorach robót zakrywanych i zanikających, badaniu i odbiorze instalacji oraz urządzeń technicznych, jak również przy odbiorze gotowego obiektu.

- instrukcji technicznej obsługi (eksploatacji) - opracowana przez projektanta lub dostawcę urządzeń technicznych i maszyn, określająca rodzaje i kolejność lub współzależność czynności obsługi, przeglądów i zabiegów konserwacyjnych, warunkujących ich efektywne i bezpieczne użytkowanie. Instrukcja techniczna obsługi (eksploatacji) jest również składnikiem dokumentacji powykonawczej obiektu budowlanego.

- istotnych wymaganiach - oznaczają wymagania dotyczące bezpieczeństwa, zdrowia i pewnych innych aspektów interesu wspólnego, jakie mają spełniać roboty budowlane.

- normach europejskich - oznaczają normy przyjęte przez Europejski Komitet Standaryzacji (CEN) oraz Europejski Komitet Standaryzacji elektrotechnicznej (CENELEC) jako „standardy europejskie (EN)” lub „dokumenty harmonizacyjne (HD)”, zgodnie z ogólnymi zasadami działania tych organizacji.

- przedmiarze robót - to zestawienie przewidzianych do wykonania robót podstawowych w kolejności technologicznej ich wykonania, ze szczegółowym opisem lub wskazaniem podstaw ustalających szczegółowy opis, oraz wskazanie *specyfikacji technicznych wykonania i odbioru robót budowlanych*, z wyliczeniem i zestawieniem ilości jednostek przedmiarowych robót podstawowych.

- robocie podstawowej - minimalny zakres prac, które po wykonaniu są możliwe do odebrania pod względem ilości i wymogów jakościowych oraz uwzględniają przyjęty stopień scalenia robót.

- Wspólnym Słowniku Zamówień - jest systemem klasyfikacji produktów, usług i robót budowlanych, stworzonych na potrzeby zamówień publicznych. Składa się ze słownika głównego oraz słownika uzupełniającego. Obowiązuje we wszystkich krajach Unii Europejskiej. Zgodnie z postanowieniami rozporządzenia 2151/2003, stosowanie kodów CPV do określania przedmiotu zamówienia przez zamawiających z ówczesnych Państw Członkowskich UE stało się obowiązkowe z dniem 20 grudnia 2003 r. *Polskie Prawo zamówień publicznych* przewidziało obowiązek stosowania klasyfikacji CPV począwszy od dnia akcesji Polski do UE, tzn. od 1 maja 2004 r.

- Zarządzającym realizacją umowy - jest to osoba prawna lub fizyczna określona w istotnych postanowieniach umowy, zwana dalej zarządzającym, wyznaczona przez zamawiającego, upoważniona do nadzorowania realizacji robót i administrowania umową w zakresie określonym w udzielonym pełnomocnictwie (zarządzający realizacją nie jest obecnie prawnie określony w przepisach).

1.5. Ogólne wymagania dotyczące robót

Wykonawca robót jest odpowiedzialny za jakość ich wykonania oraz za ich zgodność z dokumentacją projektową, przepisami, normami, ST i poleceniami Inspektora nadzoru.

1.5.1. Przekazanie terenu budowy

Zamawiający, w terminie określonym w dokumentach umowy przekaże Wykonawcy teren budowy wraz ze wszystkimi wymaganymi uzgodnieniami prawnymi i administracyjnymi, poda lokalizację i współrzędne punktów głównych obiektu oraz reperów, przekaże dziennik budowy oraz jeden egzemplarz dokumentacji projektowej i jeden komplet ST (może być również wersja elektroniczna).

Na Wykonawcy spoczywa odpowiedzialność za ochronę przekazanych mu punktów pomiarowych do chwili odbioru końcowego robót. Uszkodzone lub zniszczone punkty pomiarowe Wykonawca odtworzy i utrwali na własny koszt.

1.5.2. Dokumentacja projektowa

Przekazana dokumentacja projektowa ma zawierać opis, część graficzną, obliczenia i dokumenty, zgodne z wykazem podanym w szczegółowych warunkach umowy, uwzględniającym podział na dokumentację projektową:

- dostarczoną przez Zamawiającego,
- sporządzoną przez Wykonawcę.

1.5.3. Zgodność robót z dokumentacją projektową i ST

Dokumentacja projektowa, ST oraz dodatkowe dokumenty przekazane Wykonawcy przez Inspektora nadzoru stanowią załączniki do umowy, a wymagania wyszczególnione w choćby jednym z nich są obowiązujące dla Wykonawcy tak, jakby zawarte były w całej dokumentacji. W przypadku rozbieżności w ustaleniach poszczególnych dokumentów obowiązuje kolejność ich ważności wymieniona w „Ogólnych warunkach umowy”.

Wykonawca nie może wykorzystywać błędów lub opuszczeń w dokumentach kontraktowych, a o ich wykryciu winien natychmiast powiadomić Inspektora nadzoru, który dokona odpowiednich zmian i poprawek.

W przypadku stwierdzenia ewentualnych rozbieżności podane na rysunku wielkości liczbowe wymiarów są ważniejsze od odczytu ze skali rysunków.

Wszystkie wykonane roboty i dostarczone materiały mają być zgodne z dokumentacją projektową i ST.

Wielkości określone w dokumentacji projektowej i w ST będą uważane za wartości docelowe, od których dopuszczalne są odchylenia w ramach określonego przedziału tolerancji. Cechy materiałów i elementów budowli muszą być jednorodne i wykazywać zgodność z określonymi wymaganiami, a rozrzuty tych cech nie mogą przekraczać dopuszczalnego przedziału tolerancji.

W przypadku, gdy dostarczane materiały lub wykonane roboty nie będą zgodne z dokumentacją projektową lub ST i mają wpływ na niezadowalającą jakość elementu budowli, to takie materiały zostaną zastąpione innymi, a elementy budowli rozebrane i wykonane ponownie na koszt wykonawcy.

1.5.4. Zabezpieczenie terenu budowy

Wykonawca jest zobowiązany do zabezpieczenia terenu budowy w okresie trwania realizacji kontraktu aż do zakończenia i odbioru ostatecznego robót.

Wykonawca dostarczy, zainstaluje i będzie utrzymywać tymczasowe urządzenia zabezpieczające, w tym: ogrodzenia, poręcze, oświetlenie, sygnały i znaki ostrzegawcze, dozorców, wszelkie inne środki niezbędne do ochrony robót, wygody społeczności i innych.

Koszt zabezpieczenia terenu budowy nie podlega odrębnej zapłacie i przyjmuje się, że jest włączony w cenę umowną.

1.5.5. Ochrona środowiska w czasie wykonywania robót

Wykonawca ma obowiązek znać i stosować w czasie prowadzenia robót wszelkie przepisy dotyczące ochrony środowiska naturalnego.

W okresie trwania budowy i wykonywania robót wykończeniowych Wykonawca będzie:

- a) utrzymywać teren budowy i wykopy w stanie bez wody stojącej,
- b) podejmować wszelkie konieczne kroki mające na celu stosowanie się do przepisów i norm dotyczących ochrony środowiska na terenie i wokół terenu budowy oraz będzie unikać uszkodzeń lub uciążliwości dla osób lub własności społecznej, a wynikających ze skażenia, hałasu lub innych przyczyn powstałych w następstwie jego sposobu działania.

Stosując się do tych wymagań, Wykonawca będzie miał szczególny wzgląd na:

- 1) lokalizację baz, warsztatów, magazynów, składowisk, ukopów i dróg dojazdowych,
- 2) środki ostrożności i zabezpieczenia przed:
 - a) zanieczyszczeniem zbiorników i cieków wodnych pyłami lub substancjami toksycznymi,
 - b) zanieczyszczeniem powietrza pyłami i gazami,
 - c) możliwością powstania pożaru.

1.5.6. Ochrona przeciwpożarowa

Wykonawca będzie przestrzegać przepisy ochrony przeciwpożarowej.

Wykonawca będzie utrzymywać sprawny sprzęt przeciwpożarowy, wymagany odpowiednimi przepisami, na terenie baz produkcyjnych, w pomieszczeniach biurowych, mieszkalnych i magazynowych oraz w maszynach i pojazdach.

Materiały łatwopalne będą składowane w sposób zgodny z odpowiednimi przepisami i zabezpieczone przed dostępem osób trzecich.

Wykonawca będzie odpowiedzialny za wszelkie straty spowodowane pożarem wywołanym jako rezultat realizacji robót albo przez personel wykonawcy.

1.5.7. Ochrona własności publicznej i prywatnej

Wykonawca odpowiada za ochronę instalacji i urządzeń zlokalizowanych na powierzchni terenu i pod jego poziomem, takie jak rurociągi, kable itp. Wykonawca zapewni właściwe oznaczenie i zabezpieczenie przed uszkodzeniem tych instalacji i urządzeń w czasie trwania budowy.

O fakcie przypadkowego uszkodzenia tych instalacji Wykonawca bezzwłocznie powiadomi Inspektora nadzoru i zainteresowanych użytkowników oraz będzie z nimi współpracował, dostarczając wszelkiej pomocy potrzebnej przy dokonywaniu napraw. Wykonawca będzie odpowiadać za wszelkie spowodowane przez jego działania uszkodzenia instalacji na powierzchni ziemi i urządzeń podziemnych wykazanych w dokumentach dostarczonych mu przez Zamawiającego.

1.5.8. Ograniczenie obciążeń osi pojazdów

Wykonawca stosować się będzie do ustawowych ograniczeń obciążenia na oś przy transporcie gruntu, materiałów i wyposażenia na i z terenu robót. Uzyska on wszelkie niezbędne zezwolenia od władz co do przewozu nietypowych wagowo ładunków i w sposób ciągły będzie o każdym takim przewozie powiadamiał Inspektora nadzoru. Pojazdy i ładunki powodujące nadmierne obciążenie osiowe nie będą dopuszczone na świeżo ukończony fragment budowy w obrębie terenu budowy i wykonawca będzie odpowiadał za naprawę wszelkich robót w ten sposób uszkodzonych, zgodnie z poleceniami Inspektora nadzoru.

1.5.9. Bezpieczeństwo i higiena pracy

Podczas realizacji robót wykonawca będzie przestrzegać przepisów dotyczących bezpieczeństwa i higieny pracy.

W szczególności wykonawca ma obowiązek zadbać, aby personel nie wykonywał pracy w warunkach niebezpiecznych, szkodliwych dla zdrowia oraz nie spełniających odpowiednich wymagań sanitarnych.

Wykonawca zapewni i będzie utrzymywał wszelkie urządzenia zabezpieczające, socjalne oraz sprzęt i odpowiednią odzież dla ochrony życia i zdrowia osób zatrudnionych na budowie.

Uznaje się, że wszelkie koszty związane z wypełnieniem wymagań określonych powyżej nie podlegają odrębnej zapłacie i są uwzględnione w cenie umownej.

1.5.10. Ochrona i utrzymanie robót

Wykonawca będzie odpowiedzialny za ochronę robót i za wszelkie materiały i urządzenia używane do robót od daty rozpoczęcia do daty odbioru ostatecznego.

1.5.11. Stosowanie się do prawa i innych przepisów

Wykonawca zobowiązany jest znać wszelkie przepisy wydane przez organy administracji państwowej i samorządowej, które są w jakikolwiek sposób związane z robotami i będzie w pełni odpowiedzialny za przestrzeganie tych praw, przepisów i wytycznych podczas prowadzenia robót. Np. rozporządzenie Ministra Infrastruktury z dnia 6 lutego 2003 r. w sprawie bezpieczeństwa i higieny pracy podczas wykonywania robót budowlanych (Dz. U. z dn. 19.03.2003 r. Nr 47, poz. 401) oraz Ministra Pracy i Polityki Socjalnej z dnia 26 września 1997 r. w sprawie ogólnych przepisów bezpieczeństwa i higieny pracy (Dz. U. Nr 169 poz. 1650).

Wykonawca będzie przestrzegać praw patentowych i będzie w pełni odpowiedzialny za wypełnienie wszelkich wymagań prawnych odnośnie wykorzystania opatentowanych urządzeń lub

metod i w sposób ciągły będzie informować Inspektora nadzoru o swoich działaniach, przedstawiając kopie zezwoleń i inne odnośne dokumenty.

2. MATERIAŁY

2.1. Źródła uzyskania materiałów do elementów konstrukcyjnych

Wykonawca przedstawi Inspektorowi nadzoru szczegółowe informacje dotyczące, zamawiania lub wydobywania materiałów i odpowiednie aprobaty techniczne lub świadectwa badań laboratoryjnych oraz próbki do zatwierdzenia przez Inspektora nadzoru.

Wykonawca zobowiązany jest do prowadzenia ciągłych badań określonych w ST w celu udokumentowania, że materiały uzyskane z dopuszczalnego źródła spełniają wymagania ST w czasie postępu robót.

Pozostałe materiały budowlane powinny spełniać wymagania jakościowe określone Polskimi Normami, aprobatami technicznymi, o których mowa w Specyfikacjach Technicznych (ST).

2.2. Pozyskiwanie masowych materiałów pochodzenia miejscowego

Wykonawca odpowiada za uzyskanie pozwoleń od właścicieli i odnośnych władz na pozyskanie materiałów z jakichkolwiek złóż miejscowych, włączając w to źródła wskazane przez Zamawiającego i jest zobowiązany dostarczyć Inspektorowi nadzoru wymagane dokumenty przed rozpoczęciem eksploatacji złoża.

Wykonawca przedstawi dokumentację zawierającą raporty z badań terenowych i laboratoryjnych oraz proponowaną przez siebie metodę wydobywania i selekcji do zatwierdzenia Inspektorowi nadzoru.

Wykonawca ponosi odpowiedzialność za spełnienie wymagań ilościowych i jakościowych materiałów z jakiegokolwiek złoża.

Wykonawca poniesie wszystkie koszty, a w tym: opłaty, wynagrodzenia i jakiegokolwiek inne koszty związane z dostarczeniem materiałów do robót, chyba że postanowienia ogólne lub szczegółowe warunków umowy stanowią inaczej.

Humus i nadkład czasowo zdjęte z terenu wykopów, ukopów i miejsc pozyskania piasku i żwiru będą formowane w hały i wykorzystywane przy zasypce i rekultywacji terenu po ukończeniu robót.

Wszystkie odpowiednie materiały pozyskane z wykopów na terenie budowy lub z innych miejsc wskazanych w dokumentach umowy będą wykorzystane do robót lub odwiezione na odkład odpowiednio do wymagań umowy lub wskazań Inspektora nadzoru.

Eksploatacja źródeł materiałów będzie zgodna z wszelkimi regulacjami prawnymi obowiązującymi na danym obszarze.

2.3. Materiały nie odpowiadające wymaganiom jakościowym

Materiały nie odpowiadające wymaganiom jakościowym zostaną przez Wykonawcę wywiezione z terenu budowy, bądź złożone w miejscu wskazanym przez Inspektora nadzoru.

Każdy rodzaj robót, w którym znajdują się nie zbadane i nie zaakceptowane materiały, Wykonawca wykonuje na własne ryzyko, licząc się z jego nieprzyjęciem i niezapłaceniem.

2.4. Przechowywanie i składowanie materiałów

Wykonawca zapewni, aby tymczasowo składowane materiały, do czasu gdy będą one potrzebne do robót, były zabezpieczone przed zanieczyszczeniem, zachowały swoją jakość i właściwość do robót i były dostępne do kontroli przez Inspektora nadzoru.

Miejsca czasowego składowania materiałów będą zlokalizowane w obrębie terenu budowy w miejscach uzgodnionych z Inspektorem nadzoru.

2.5. Wariantowe stosowanie materiałów

Jeśli dokumentacja projektowa lub ST przewidują możliwość zastosowania różnych rodzajów materiałów do wykonywania poszczególnych elementów robót Wykonawca powiadomi Inspektora nadzoru o zamiarze zastosowania konkretnego rodzaju materiału. Wybrany i zaakceptowany rodzaj materiału nie może być później zamieniany bez zgody Inspektora nadzoru.

3. SPRZĘT

Wykonawca jest zobowiązany do używania jedynie takiego sprzętu, który nie spowoduje niekorzystnego wpływu na jakość wykonywanych robót. Sprzęt używany do robót powinien być zgodny z ofertą Wykonawcy i powinien odpowiadać pod względem typów i ilości wskazaniom zawartym w ST, programie zapewnienia jakości lub projekcie organizacji robót, zaakceptowanym przez Inspektora nadzoru.

Liczba i wydajność sprzętu będzie gwarantować przeprowadzenie robót, zgodnie z zasadami określonymi w dokumentacji projektowej, ST i wskazaniach Inspektora nadzoru w terminie przewidzianym umową.

Sprzęt będący własnością Wykonawcy lub wynajęty do wykonania robót ma być utrzymywany w dobrym stanie i gotowości do pracy. Będzie spełniał normy ochrony środowiska i przepisy dotyczące jego użytkowania.

Wykonawca dostarczy Inspektorowi nadzoru kopie dokumentów potwierdzających dopuszczenie sprzętu do użytkowania, tam gdzie jest to wymagane przepisami.

Jeżeli dokumentacja projektowa lub ST przewidują możliwość wariantowego użycia sprzętu przy wykonywanych robotach, wykonawca powiadomi Inspektora nadzoru o swoim zamiarze wyboru i uzyska jego akceptację przed użyciem sprzętu. Wybrany sprzęt, po akceptacji Inspektora nadzoru, nie może być później zmieniany bez jego zgody.

4. TRANSPORT

4.1. Ogólne wymagania dotyczące transportu

Wykonawca jest zobowiązany do stosowania jedynie takich środków transportu, które nie wpłyną niekorzystnie na jakość wykonywanych robót i właściwości przewożonych materiałów.

Liczba środków transportu będzie zapewniać prowadzenie robót zgodnie z zasadami określonymi w dokumentacji projektowej, ST i wskazaniach Inspektora nadzoru w terminie przewidzianym w umowie.

4.2. Wymagania dotyczące przewozu po drogach publicznych

Przy ruchu na drogach publicznych pojazdy będą spełniać wymagania dotyczące przepisów ruchu drogowego w odniesieniu do dopuszczalnych obciążeń na osie i innych parametrów technicznych. Środki transportu nie odpowiadające warunkom dopuszczalnych obciążeń na osie mogą być dopuszczone przez właściwy zarząd drogi pod warunkiem przywrócenia stanu pierwotnego użytkowanych odcinków dróg na koszt Wykonawcy.

Wykonawca będzie usuwać na bieżąco, na własny koszt, wszelkie zanieczyszczenia spowodowane jego pojazdami na drogach publicznych oraz dojazdach do terenu budowy.

5. WYKONANIE ROBÓT

5.1. Przed rozpoczęciem robót wykonawca opracuje:

- projekt zagospodarowania placu budowy, który powinien składać się z części opisowej i graficznej,
- plan bezpieczeństwa i ochrony zdrowia (plan bioz),
- projekt organizacji budowy,
- projekt technologii i organizacji montażu (dla obiektów prefabrykowanych lub elementów konstrukcyjnych o większych gabarytach lub masie).

5.2. Wykonawca jest odpowiedzialny za prowadzenie robót zgodnie z umową lub kontraktem oraz za jakość zastosowanych materiałów i wykonywanych robót, za ich zgodność z dokumentacją projektową, wymaganiami ST, PZJ, projektu projektem organizacji robót oraz poleceniami Inspektora nadzoru.

5.2.1. Wykonawca ponosi odpowiedzialność za pełną obsługę geodezyjną przy wykonywaniu wszystkich elementów robót określonych w dokumentacji projektowej lub przekazanych na piśmie przez Inspektora nadzoru.

5.2.2. Następstwa jakiegokolwiek błędu spowodowanego przez Wykonawcę w wytyczeniu i wykonywaniu robót zostaną, jeśli wymagać tego będzie Inspektor nadzoru, poprawione przez Wykonawcę na własny koszt.

5.2.3. Decyzje Inspektora nadzoru dotyczące akceptacji lub odrzucenia materiałów i elementów robót będą oparte na wymaganiach sformułowanych w dokumentach umowy, dokumentacji projektowej i w ST, a także w normach i wytycznych.

5.2.4. Polecenia Inspektora nadzoru dotyczące realizacji robót będą wykonywane przez Wykonawcę nie później niż w czasie przez niego wyznaczonym, pod groźbą wstrzymania robót. Skutki finansowe z tytułu wstrzymania robót w takiej sytuacji ponosi Wykonawca.

6.KONTROLA JAKOŚCI ROBÓT

6.1. Program zapewnienia jakości

Do obowiązków Wykonawcy należy opracowanie i przedstawienie do zaakceptowania przez Inspektora nadzoru programu zapewnienia jakości (PZJ), w którym przedstawi on zamierzony sposób wykonania robót, możliwości techniczne, kadrowe i organizacyjne gwarantujące wykonanie robót zgodnie z dokumentacją projektową, ST.

Program zapewnienia jakości winien zawierać:

- organizację wykonania robót, w tym termin i sposób prowadzenia robót,
- organizację ruchu na budowie wraz z oznakowaniem robót,
- plan bezpieczeństwa i ochrony zdrowia,
- wykaz zespołów roboczych, ich kwalifikacje i przygotowanie praktyczne,
- wykaz osób odpowiedzialnych za jakość i terminowość wykonania poszczególnych elementów robót,
- system (sposób i procedurę) proponowanej kontroli i sterowania jakością wykonywanych robót,
- wyposażenie w sprzęt i urządzenia do pomiarów i kontroli (opis laboratorium własnego lub laboratorium, któremu Wykonawca zamierza zlecić prowadzenie badań),
- sposób oraz formę gromadzenia wyników badań laboratoryjnych, zapis pomiarów, a także wyciąganych wniosków i zastosowanych korekt w procesie technologicznym, proponowany sposób i formę przekazywania tych informacji Inspektorowi nadzoru,
- wykaz maszyn i urządzeń stosowanych na budowie z ich parametrami technicznymi oraz wyposażeniem w mechanizmy do sterowania i urządzenia pomiarowo-kontrolne,
- rodzaje i ilość środków transportu oraz urządzeń do magazynowania i załadunku materiałów, spoiw, lepiszczy, kruszyw itp.,
- sposób i procedurę pomiarów i badań (rodzaj i częstotliwość, pobieranie próbek, legalizacja i sprawdzanie urządzeń itp.) prowadzonych podczas dostaw materiałów, wytwarzania mieszanek i wykonywania poszczególnych elementów robót.

6.2. Zasady kontroli jakości robót

Wykonawca jest odpowiedzialny za pełną kontrolę jakości robót i stosowanych materiałów.

Wykonawca zapewni odpowiedni system kontroli, włączając w to personel, laboratorium, sprzęt, zaopatrzenie i wszystkie urządzenia niezbędne do pobierania próbek i badań materiałów oraz robót.

Wykonawca będzie przeprowadzać pomiary i badania materiałów oraz robót z częstotliwością zapewniającą stwierdzenie, że roboty wykonano zgodnie z wymaganiami zawartymi w dokumentacji projektowej i ST.

Minimalne wymagania co do zakresu badań i ich częstotliwości są określone w ST. W przypadku, gdy nie zostały one tam określone, Inspektor nadzoru ustali jaki zakres kontroli jest konieczny, aby zapewnić wykonanie robót zgodnie z umową.

Inspektor nadzoru będzie mieć nieograniczony dostęp do pomieszczeń laboratoryjnych Wykonawcy w celu ich inspekcji.

Inspektor nadzoru będzie przekazywać Wykonawcy pisemne informacje o jakichkolwiek niedociągnięciach dotyczących urządzeń laboratoryjnych, sprzętu, zaopatrzenia laboratorium, pracy personelu lub metod badawczych. Jeżeli niedociągnięcia te będą tak poważne, że mogą wpłynąć ujemnie na wyniki badań, Inspektor nadzoru natychmiast wstrzyma użycie do robót badanych materiałów i dopuści je do użytku dopiero wtedy, gdy niedociągnięcia w pracy laboratorium Wykonawcy zostaną usunięte i stwierdzona zostanie odpowiednia jakość tych materiałów.

Wszystkie koszty związane z organizowaniem i prowadzeniem badań materiałów i robót ponosi Wykonawca.

6.3. Pobieranie próbek

Próbki będą pobierane losowo. Zaleca się stosowanie statystycznych metod pobierania próbek, opartych na zasadzie, że wszystkie jednostkowe elementy produkcji mogą być z jednakowym prawdopodobieństwem wytypowane do badań.

Inspektor nadzoru będzie mieć zapewnioną możliwość udziału w pobieraniu próbek. Na zlecenie Inspektora nadzoru Wykonawca będzie przeprowadzać dodatkowe badania tych materiałów, które budzą wątpliwości co do jakości, o ile kwestionowane materiały nie zostaną przez Wykonawcę usunięte lub ulepszone z własnej woli. Koszty tych dodatkowych badań pokrywa Wykonawca tylko w przypadku stwierdzenia usterek; w przeciwnym przypadku koszty te pokrywa Zamawiający.

Pojemniki do pobierania próbek będą dostarczone przez Wykonawcę i zatwierdzone przez Inspektora nadzoru. Próbki dostarczone przez Wykonawcę do badań będą odpowiednio opisane i oznakowane, w sposób zaakceptowany przez Inspektora nadzoru.

6.4. Badania i pomiary

Wszystkie badania i pomiary będą przeprowadzone zgodnie z wymaganiami norm. W przypadku, gdy normy nie obejmują jakiegokolwiek badania wymaganego w ST, stosować można wytyczne krajowe, albo inne procedury, zaakceptowane przez Inspektora nadzoru.

Przed przystąpieniem do pomiarów lub badań, Wykonawca powiadomi Inspektora nadzoru o rodzaju, miejscu i terminie pomiaru lub badania. Po wykonaniu pomiaru lub badania, Wykonawca przedstawi na piśmie ich wyniki do akceptacji Inspektora nadzoru.

6.5. Raporty z badań

Wykonawca będzie przekazywać Inspektorowi nadzoru kopie raportów z wynikami badań jak najszybciej, nie później jednak niż w terminie określonym w programie zapewnienia jakości.

Wyniki badań (kopie) będą przekazywane Inspektorowi nadzoru na formularzach według dostarczonego przez niego wzoru lub innych, przez niego zaakceptowanych.

6.6. Badania prowadzone przez Inspektora nadzoru

Dla celów kontroli jakości i zatwierdzenia, Inspektor nadzoru uprawniony jest do dokonywania kontroli, pobierania próbek i badania materiałów u źródła ich wytwarzania. Do umożliwienia jemu kontroli zapewniona będzie wszelka pomoc potrzebna do tego pomoc ze strony Wykonawcy i producenta materiałów.

Inspektor nadzoru, po uprzedniej weryfikacji systemu kontroli robót prowadzonego przez Wykonawcę, będzie oceniać zgodność materiałów i robót z wymaganiami ST na podstawie wyników badań dostarczonych przez Wykonawcę.

Inspektor nadzoru może pobierać próbki materiałów i prowadzić badania niezależnie od Wykonawcy, na swój koszt. Jeżeli wyniki tych badań wykażą, że raporty Wykonawcy są niewiarygodne, to Inspektor nadzoru poleci Wykonawcy lub zleci niezależnemu laboratorium przeprowadzenie powtórnych lub dodatkowych badań, albo oprze się wyłącznie na własnych badaniach przy ocenie zgodności materiałów i robót z dokumentacją projektową i ST. W takim przypadku, całkowite koszty powtórnych lub dodatkowych badań i pobierania próbek poniesione zostaną przez Wykonawcę.

6.7. Certyfikaty i deklaracje

Inspektor nadzoru może dopuścić do użycia tylko te wyroby i materiały, które:

1. posiadają certyfikat na znak bezpieczeństwa wykazujący, że zapewniono zgodność z kryteriami technicznymi określonymi na podstawie Polskich Norm, aprobat technicznych oraz właściwych przepisów i informacji o ich istnieniu zgodnie z rozporządzeniem MSWiA z 1998 r. (Dz. U. 99/98),
2. posiadają deklarację zgodności lub certyfikat zgodności z:
 - Polską Normą lub aprobatą techniczną, w przypadku wyrobów, dla których nie ustanowiono Polskiej Normy, jeżeli nie są objęte certyfikacją określoną w pkt. 1 i które spełniają wymogi ST. znajdują się w wykazie wyrobów, o którym mowa w rozporządzeniu MSWiA z 1998 r. (Dz. U. 98/99).

W przypadku materiałów, dla których ww. dokumenty są wymagane przez ST, każda ich partia dostarczona do robót będzie posiadać te dokumenty, określające w sposób jedno-znaczny jej cechy.

Jakiegokolwiek materiały, które nie spełniają tych wymagań będą odrzucone.

6.8. Dokumenty budowy

[1] Dziennik budowy

Dziennik budowy jest wymaganym dokumentem urzędowym obowiązującym Zamawiającego i Wykonawcę w okresie od przekazania wykonawcy terenu budowy do końca okresu gwarancyjnego. Prowadzenie dziennika budowy zgodnie z § 45 ustawy Prawo budowlane spoczywa na kierowniku budowy.

Zapisy w dzienniku budowy będą dokonywane na bieżąco i będą dotyczyć przebiegu robót, stanu bezpieczeństwa ludzi i mienia oraz technicznej strony budowy.

Zapisy będą czytelne, dokonane trwałą techniką, w porządku chronologicznym, bezpośrednio jeden pod drugim, bez przerw.

Załączone do dziennika budowy protokoły i inne dokumenty będą oznaczone kolejnym numerem załącznika i opatrzone datą i podpisem Wykonawcy i Inspektora nadzoru.

Do dziennika budowy należy wpisywać w szczególności:

- datę przekazania Wykonawcy terenu budowy,
- datę przekazania przez Zamawiającego dokumentacji projektowej,
- uzgodnienie przez Inspektora nadzoru programu zapewnienia jakości i harmonogramów robót,
- terminy rozpoczęcia i zakończenia poszczególnych elementów robót,
- przebieg robót, trudności i przeszkody w ich prowadzeniu, okresy i przyczyny przerw w robotach,
- uwagi i polecenia Inspektora nadzoru,
- daty zarządzenia wstrzymania robót, z podaniem powodu,
- zgłoszenia i daty odbiorów robót zanikających i ulegających zakryciu, częściowych i ostatecznych odbiorów robót,
- wyjaśnienia, uwagi i propozycje Wykonawcy,
- stan pogody i temperaturę powietrza w okresie wykonywania robót podlegających ograniczeniom lub wymaganiom w związku z warunkami klimatycznymi,
- zgodność rzeczywistych warunków geotechnicznych z ich opisem w dokumentacji projektowej,
- dane dotyczące czynności geodezyjnych (pomiarowych) dokonywanych przed i w trakcie wykonywania robót,
- dane dotyczące sposobu wykonywania zabezpieczenia robót,
- dane dotyczące jakości materiałów, pobierania próbek oraz wyniki przeprowadzonych badań z podaniem kto je przeprowadzał,
- wyniki prób poszczególnych elementów budowli z podaniem kto je przeprowadzał,
- inne istotne informacje o przebiegu robót.

Propozycje, uwagi i wyjaśnienia Wykonawcy, wpisane do dziennika budowy będą przedłożone Inspektorowi nadzoru do ustosunkowania się.

Decyzje Inspektora nadzoru wpisane do dziennika budowy Wykonawca podpisuje z zaznaczeniem ich przyjęcia lub zajęciem stanowiska.

Wpis projektanta do dziennika budowy obliguje Inspektora nadzoru do ustosunkowania się. Projektant nie jest jednak stroną umowy i nie ma uprawnień do wydawania poleceń Wykonawcy robót.

[2] Książka obmiarów

Książka obmiarów stanowi dokument pozwalający na rozliczenie faktycznego postępu każdego z elementów robót. Obmiary wykonanych robót przeprowadza się sukcesywnie w jednostkach przyjętych w kosztorysie lub w ST.

[3] Dokumenty laboratoryjne

Dzienniki laboratoryjne, deklaracje zgodności lub certyfikaty zgodności materiałów, orzeczenia o jakości materiałów, recepty robocze i kontrolne wyniki badań Wykonawcy będą gromadzone w formie uzgodnionej w programie zapewnienia jakości. Dokumenty te stanowią załączniki do odbioru robót. Winny być udostępnione na każde życzenie Inspektora nadzoru.

[4] Pozostałe dokumenty budowy

Do dokumentów budowy zalicza się, oprócz wymienionych w punktach [1]-[3], następujące dokumenty:

- pozwolenie na budowę,
- protokoły przekazania terenu budowy,
- umowy cywilnoprawne z osobami trzecimi,
- protokoły odbioru robót,
- protokoły z narad i ustaleń,
- operaty geodezyjne,
- plan bezpieczeństwa i ochrony zdrowia.

[5] Przechowywanie dokumentów budowy

Dokumenty budowy będą przechowywane na terenie budowy w miejscu odpowiednio zabezpieczonym.

Zaginięcie któregośkolwiek z dokumentów budowy spowoduje jego natychmiastowe odtworzenie w formie przewidzianej prawem.

Wszelkie dokumenty budowy będą zawsze dostępne dla Inspektora nadzoru i przedstawiane do wglądu na życzenie Zamawiającego.

7. OBMIAR ROBÓT

7.1. Ogólne zasady obmiaru robót

Obmiar robót będzie określać faktyczny zakres wykonywanych robót, zgodnie z dokumentacją projektową i ST, w jednostkach ustalonych w kosztorysie.

Obmiaru robót dokonuje Wykonawca po pisemnym powiadomieniu Inspektora nadzoru o zakresie obmierzanych robót i terminie obmiaru, co najmniej na 3 dni przed tym terminem.

Wyniki obmiaru będą wpisane do książki obmiarów.

Jakikolwiek błąd lub przeoczenie (opuszczenie) w ilości robót podanych w kosztorysie ofertowym lub gdzie indziej w ST nie zwalnia Wykonawcy od obowiązku ukończenia wszystkich robót. Błędne dane zostaną poprawione wg ustaleń Inspektora nadzoru na piśmie. Obmiar gotowych robót będzie przeprowadzony z częstością wymaganą do celu miesięcznej płatności na rzecz Wykonawcy lub w innym czasie określonym w umowie.

7.2. Zasady określania ilości robót i materiałów

Zasady określania ilości robót podane są w odpowiednich specyfikacjach technicznych i lub w KNR-ach oraz KNNR-ach.

Jednostki obmiaru powinny zgodnie z jednostkami określonymi w dokumentacji projektowej i kosztorysowej przedmiarze robót.

7.3. Urządzenia i sprzęt pomiarowy

Wszystkie urządzenia i sprzęt pomiarowy, stosowany w czasie obmiaru robót będą zaakceptowane przez Inspektora nadzoru.

Urządzenia i sprzęt pomiarowy zostaną dostarczone przez Wykonawcę. Jeżeli urządzenia te lub sprzęt wymagają badań atestujących, to Wykonawca będzie posiadać ważne świadectwa legalizacji.

Wszystkie urządzenia pomiarowe będą przez Wykonawcę utrzymywane w dobrym stanie, w całym okresie trwania robót.

7.4. Wagi i zasady wdrażania

Wykonawca dostarczy i zainstaluje urządzenia wagowe odpowiadające odnośnym wymaganiom ST. Będzie utrzymywać to wyposażenie, zapewniając w sposób ciągły zachowanie dokładności wg norm zatwierdzonych przez Inspektora nadzoru.

8. ODBIÓR ROBÓT

8.1. Rodzaje odbiorów robót

W zależności od ustaleń odpowiednich ST, roboty podlegają następującym odbiorom:

- a) odbiorowi robót zanikających i ulegających zakryciu,
- b) odbiorowi przewodów kominowych, instalacji i urządzeń technicznych,
- c) odbiorowi częściowemu,
- d) odbiorowi ostatecznemu (końcowemu),
- e) odbiorowi po upływie okresu rękojmi
- f) odbiorowi pogwarancyjnemu po upływie okresu gwarancji.

8.2. Odbiór robót zanikających i ulegających zakryciu

Odbiór robót zanikających i ulegających zakryciu polega na finalnej ocenie jakości wykonywanych robót oraz ilości tych robót, które w dalszym procesie realizacji ulegną zakryciu.

Odbiór robót zanikających i ulegających zakryciu będzie dokonany w czasie umożliwiającym wykonanie ewentualnych korekt i poprawek bez hamowania ogólnego postępu robót. Odbioru tego dokonuje Inspektor nadzoru.

Gotowość danej części robót do odbioru zgłasza wykonawca wpisem do dziennika budowy i jednoczesnym powiadomieniem Inspektora nadzoru. Odbiór będzie przeprowadzony niezwłocznie, nie później jednak niż w ciągu 3 dni od daty zgłoszenia wpisem do dziennika budowy i powiadomienia o tym fakcie Inspektora nadzoru.

Jakość i ilość robót ulegających zakryciu ocenia Inspektor nadzoru na podstawie dokumentów zawierających komplet wyników badań laboratoryjnych i w oparciu o przeprowadzone pomiary, w konfrontacji z dokumentacją projektową, ST i uprzednimi ustaleniami.

8.3. Odbiór częściowy

Odbiór częściowy polega na ocenie ilości i jakości wykonanych części robót. Odbioru częściowego robót dokonuje się dla zakresu robót określonego w dokumentach umownych wg zasad jak przy odbiorze ostatecznym robót. Odbioru robót dokonuje Inspektor nadzoru.

8.4. Odbiór ostateczny (końcowy)

8.4.1. Zasady odbioru ostatecznego robót

Odbiór ostateczny polega na finalnej ocenie rzeczywistego wykonania robót w odniesieniu do zakresu (ilości) oraz jakości.

Całkowite zakończenie robót oraz gotowość do odbioru ostatecznego będzie stwierdzona przez Wykonawcę wpisem do dziennika budowy.

Odbiór ostateczny robót nastąpi w terminie ustalonym w dokumentach umowy, licząc od dnia potwierdzenia przez Inspektora nadzoru zakończenia robót i przyjęcia dokumentów, o których mowa w punkcie 8.4.2.

Odbioru ostatecznego robót dokona komisja wyznaczona przez Zamawiającego w obecności Inspektora nadzoru i Wykonawcy. Komisja odbierająca roboty dokona ich oceny jakościowej na podstawie przedłożonych dokumentów, wyników badań i pomiarów, ocenie wizualnej oraz zgodności wykonania robót z dokumentacją projektową i ST.

W toku odbioru ostatecznego robót, komisja zapozna się z realizacją ustaleń przyjętych w trakcie odbiorów robót zanikających i ulegających zakryciu oraz odbiorów częściowych, zwłaszcza w zakresie wykonania robót uzupełniających i robót poprawkowych.

W przypadkach nie wykonania wyznaczonych robót poprawkowych lub robót uzupełniających w poszczególnych elementach konstrukcyjnych i wykończeniowych, komisja przerwie swoje czynności i ustali nowy termin odbioru ostatecznego.

W przypadku stwierdzenia przez komisję, że jakość wykonywanych robót w poszczególnych asortymentach nieznacznie odbiega od wymaganej dokumentacją projektową i ST z uwzględnieniem tolerancji i nie ma większego wpływu na cechy eksploatacyjne obiektu, komisja oceni pomniejszoną wartość wykonywanych robót w stosunku do wymagań przyjętych w dokumentach umowy.

8.4.2. Dokumenty do odbioru ostatecznego (końcowe)

Podstawowym dokumentem jest protokół odbioru ostatecznego robót, sporządzony wg wzoru ustalonego przez Zamawiającego.

Do odbioru ostatecznego Wykonawca jest zobowiązany przygotować następujące dokumenty:

1. dokumentację powykonawczą, tj. dokumentację budowy z naniesionymi zmianami dokonanymi w toku wykonania robót oraz geodezyjnymi pomiarami powykonawczymi,
2. specyfikacje techniczne (podstawowe z dokumentów umowy i ew. uzupełniające lub zamiennie),
3. protokoły odbiorów robót ulegających zakryciu i zanikających,
4. protokoły odbiorów częściowych,
5. recepty i ustalenia technologiczne,
6. dzienniki budowy i książki obmiarów (oryginały),
7. wyniki pomiarów kontrolnych oraz badań i oznaczeń laboratoryjnych, zgodne z ST i programem zapewnienia jakości (PZJ),
8. deklaracje zgodności lub certyfikaty zgodności wbudowanych materiałów, certyfikaty na znak bezpieczeństwa zgodnie z ST i programem zabezpieczenia jakości (PZJ),
9. rysunki (dokumentacje) na wykonanie robót towarzyszących (np. na przełożenie linii telefonicznej, energetycznej, gazowej, oświetlenia itp.) oraz protokoły odbioru i przekazania tych robót właścicielom urządzeń,
10. geodezyjną inwentaryzację powykonawczą robót i sieci uzbrojenia terenu,
11. kopię mapy zasadniczej powstałej w wyniku geodezyjnej inwentaryzacji powykonawczej.

W przypadku, gdy wg komisji, roboty pod względem przygotowania dokumentacyjnego nie będą gotowe do odbioru ostatecznego, komisja w porozumieniu z Wykonawcą wyznaczy ponowny termin odbioru ostatecznego robót.

Wszystkie zarządzone przez komisję roboty poprawkowe lub uzupełniające będą zestawione wg wzoru ustalonego przez Zamawiającego.

Termin wykonania robót poprawkowych i robót uzupełniających wyznaczy komisja i stwierdzi ich wykonanie.

Odbiór pogwarancyjny po upływie okresu rękojmi i gwarancji
Odbiór pogwarancyjny po upływie okresu rękojmi i gwarancji polega na ocenie wykonanych robót związanych z usunięciem wad, które ujawnią się w okresie gwarancyjnym i rękojmi.

Odbiór po upływie okresu rękojmi i gwarancji pogwarancyjny będzie dokonany na podstawie oceny wizualnej obiektu z uwzględnieniem zasad opisanych w punkcie 8.4. „Odbiór ostateczny robót(końcowy) robót”.

9. PODSTAWA PŁATNOŚCI

9.1. Ustalenia ogólne

Podstawą płatności jest cena jednostkowa skalkulowana przez wykonawcę za jednostkę obmiarową ustaloną dla danej pozycji kosztorysu przyjętą przez Zamawiającego w dokumentach umownych.

Dla robót wycenionych ryczałtowo podstawą płatności jest wartość (kwota) podana przez Wykonawcę i przyjęta przez Zamawiającego w dokumentach umownych (ofercie).

Cena jednostkowa pozycji kosztorysowej lub wynagrodzenie ryczałtowe będzie uwzględniać wszystkie czynności, wymagania i badania składające się na jej wykonanie, określone dla tej roboty w ST i w dokumentacji projektowej.

Ceny jednostkowe lub wynagrodzenie ryczałtowe robót będą obejmować:

- robocizną bezpośrednią wraz z narzutami,
- wartość zużytych materiałów wraz z kosztami zakupu, magazynowania, ewentualnych ubytków i transportu na teren budowy,
- wartość pracy sprzętu wraz z narzutami,
- koszty pośrednie i zysk kalkulacyjny,
- podatki obliczone zgodnie z obowiązującymi przepisami, ale z wyłączeniem podatku VAT.

9.2. Objazdy, przejazdy i organizacja ruchu

9.2.1. Koszt wybudowania objazdów/przejazdów i organizacji ruchu obejmuje:

- (a) opracowanie oraz uzgodnienie z Inspektorami nadzoru i odpowiedzialnymi instytucjami projektu organizacji ruchu na czas trwania budowy, wraz z dostarczeniem kopii projektu Inspektorowi nadzoru i wprowadzaniem dalszych zmian i uzgodnień wynikających z postępu robót,
- (b) ustawienie tymczasowego oznakowania i oświetlenia zgodnie z wymaganiami bezpieczeństwa ruchu,
- (c) opłaty/dzierżawy terenu,
- (d) przygotowanie terenu,
- (e) konstrukcję tymczasowej nawierzchni, ramp, chodników, krawężników, barier, oznakowań i drenażu,
- (f) tymczasową przebudowę urządzeń obcych.

9.2.2. Koszt utrzymania objazdów/przejazdów i organizacji ruchu obejmuje:

- (a) oczyszczanie, przestawienie, przykrycie i usunięcie tymczasowych oznakowań pionowych, poziomych, barier i świateł,
- (b) utrzymanie płynności ruchu publicznego.

9.2.3. Koszt likwidacji objazdów/przejazdów i organizacji ruchu obejmuje:

- (a) usunięcie wbudowanych materiałów i oznakowania,
- (b) doprowadzenie terenu do stanu pierwotnego.

9.2.4. Koszt budowy, utrzymania i likwidacji objazdów, przejazdów i organizacji ruchu ponosi Zamawiający.

10. PRZEPISY ZWIĄZANE

10.1. Ustawy

- Ustawa z dnia 7 lipca 1994 r. - Prawo budowlane (jednolity tekst **Dz. U. 1994 r. Nr 89 poz 414**).
- Ustawa z dnia 29 stycznia 2004 r. - Prawo zamówień publicznych (Dz. U. 2004 Nr 19, poz. 177t.j.).
- Ustawa z dnia 16 kwietnia 2004 r. - o wyrobach budowlanych (Dz. U. 2004 Nr 92, poz. 881).
- Ustawa z dnia 24 sierpnia 1991 r. - o ochronie przeciwpożarowej (jednolity tekst Dz. U. z 1991 r. nr 81, poz. 351 t.j.).
- Ustawa z dnia 21 grudnia 2000 r. - o dozorze technicznym (Dz. U. 2004 Nr 122, poz. 1321 z późn. zm.).
- Ustawa z dnia 27 kwietnia 2001 r. - Prawo ochrony środowiska (Dz. U. 2001 Nr 62, poz. 627 z późn. zm.).
- Ustawa z dnia 21 marca 1985 r. - o drogach publicznych (jednolity tekst Dz. U. 1985 r. Nr 14, poz. 60 t.j.).

10.2. Rozporządzenia

- Rozporządzenie Ministra Pracy i Polityki Społecznej z dnia 26 września 1997 r. - w sprawie ogólnych przepisów bezpieczeństwa i higieny pracy (Dz. U. 2003 Nr 169, poz. 1650).
- Rozporządzenie Ministra Infrastruktury z dnia 6 lutego 2003 r. - w sprawie bezpieczeństwa i higieny pracy podczas wykonywania robót budowlanych (Dz. U. 2003 Nr 47, poz. 401).
- Rozporządzenie Ministra Infrastruktury z dnia 23 czerwca 2003 r. - w sprawie informacji dotyczącej bezpieczeństwa i ochrony zdrowia oraz planu bezpieczeństwa i ochrony zdrowia (Dz. U. Nr 120, poz. 1126).
- Rozporządzenie Ministra Infrastruktury z dnia 2 września 2004 r. - w sprawie szczegółowego zakresu i formy dokumentacji projektowej, specyfikacji technicznych wykonania i odbioru robót budowlanych oraz programu funkcjonalno-użytkowego (Dz. U. Nr 2004 202, poz. 2072).
- Rozporządzenie Ministra Infrastruktury z dnia 11 sierpnia 2004 r. - w sprawie sposobu deklarowania właściwości użytkowych wyrobów budowlanych oraz sposobu znakowania ich znakiem budowlanym (Dz. U. 2016 Nr 1966, poz. 1966).
- Rozporządzenie Ministra Infrastruktury z dnia 27 sierpnia 2004 r. - w sprawie dziennika budowy, montażu i rozbiórki, tablicy informacyjnej oraz ogłoszenia zamawiającego dane dotyczące bezpieczeństwa pracy i ochrony zdrowia (Dz. U. 2002 Nr 198, poz. 2042).

10.3. Inne dokumenty i instrukcje

- Warunki techniczne wykonania i odbioru robót budowlano-montażowych, (tom I, II, III, IV, V) Arkady, Warszawa 1989-1990.
- Warunki techniczne wykonania i odbioru robót budowlanych. Instytut Techniki Budowlanej, Warszawa 2003.
- Warunki techniczne wykonania i odbioru sieci i instalacji, Centralny Ośrodek Badawczo-Rozwojowy Techniki Instalacyjnej INSTAL, Warszawa, 2001.

**ST-01 ROBOTY ZIEMNE
PRZY WYKONYWANIU WYKOPÓW POD FUNDAMENTY
OBIEKTÓW KUBATUROWYCH**

W GRUNTACH KAT. I-V

KOD CPV: 45111200

1. WSTĘP

1.1. Przedmiot ST

Przedmiotem niniejszej specyfikacji technicznej (ST) są wymagania dotyczące wykonania i odbioru robót ziemnych - rozbudowy i modernizacji oczyszczalni.

1.2. Zakres stosowania ST

Niniejsza specyfikacja techniczna (ST) stanowi dokument przetargowy i kontraktowy przy zleceniu i realizacji robót ziemnych przy wykonywaniu wykopów pod fundamenty obiektów budowlanych kubaturowych i technologicznych.

Niniejsza specyfikacja nie ma zastosowania do robót ziemnych związanych z budową kolei, dróg samochodowych, budowli wodnych i robót melioracyjnych oraz robót związanych z zakładaniem rurociągów lub instalacji - wykonywanych poza placem budowy.

1.3. Zakres robót objętych ST

Ustalenia zawarte w niniejszej specyfikacji dotyczą zasad prowadzenia robót ziemnych w czasie budowy lub modernizacji obiektów kubaturowych i obejmują:

- a) wykonanie wykopów w gruntach nieskalistych (kat. I-V),
- b) pozyskiwanie gruntu z ukopu lub dokopu,
- c) zasypanie wykopów

1.4. Określenia podstawowe

1.4.1. Wykop fundamentowy dla obiektów budowlanych kubaturowych określa dokumentacja, która powinna zawierać:

- rzuty i przekroje obiektów,
- plan sytuacyjno-wysokościowy,
- nachylenie skarp stałych i roboczych w wykopach i nasypach,
- sposób zabezpieczenia i odwodnienia wykopów,
- wyniki techniczne badań podłoża gruntowego,
- szczegółowe warunki techniczne wykonania robót (np. wymagane zagęszczenie zasyпки, nasypu itp.).

1.4.2. Głębokość wykopu - różnica rzędnej terenu i rzędnej dna robót ziemnych po wykonaniu zdjęcia warstwy ziemi urodzajnej.

1.4.3. Wykop płytki - wykop, którego głębokość jest mniejsza niż 1 m.

1.4.4. Wykop średni - wykop, którego głębokość jest zawarta w granicach od 1 do 3 m.

1.4.5. Wykop głęboki - wykop, którego głębokość przekracza 3 m.

1.4.6. Grunt skalisty - grunt rodzimy, lity lub spękany o nieprzesuniętych blokach, którego próbki nie wykazują zmian objętości ani nie rozpadają się pod działaniem wody destylowanej; mają wytrzymałość na ścislenie R_c ponad 0,2 Mpa; wymaga użycia środków wybuchowych albo narzędzi pneumatycznych lub hydraulicznych do odspojenia.

1.4.7. Ukop - miejsce pozyskania gruntu do wykonania zasyпки lub nasypów, położony w obrębie obiektu kubaturowego.

1.4.8. Dokop - miejsce pozyskania gruntu do wykonania zasyпки wykopu fundamentowego lub wykonania nasypów, położone poza placem budowy.

1.4.9. Odkład - miejsce wbudowania lub składowania (odwiezienia) gruntów pozyskanych w czasie wykonywania wykopów, a nie wykorzystanych do budowy obiektu oraz innych prac związanych z tym obiektem.

1.4.10. Wskaźnik zagęszczenia gruntu - wielkość charakteryzująca stan zagęszczenia gruntu, określona wg wzoru:

$$I_s = \frac{P_d}{P_{ds}}$$

gdzie:

P_d - gęstość objętościowa szkieletu zagęszczonego gruntu (Mg/m^3),

P_{ds} - maksymalna gęstość objętościowa szkieletu gruntowego przy wilgotności optymalnej, określona w normalnej próbie Proctora, zgodnie z PN-B-04481 [3], służąca do oceny zagęszczenia gruntu w robotach ziemnych, badana zgodnie z normą BN-77/8931-12 [5] (Mg/m^3).

1.4.11. Wskaźnik różnoziarnistości - wielkość charakteryzująca zagęszczalność gruntów niespoistych, określona wg wzoru:

$$U = \frac{d_{60}}{d_{10}}$$

gdzie:

d_{60} - średnica oczek sita, przez które przechodzi 60% gruntu (mm),

d_{10} - średnica oczek sita, przez które przechodzi 10% gruntu (mm).

1.4.12. Pozostałe określenia podstawowe i definicje wynikające z polskich norm, przepisów i literatury technicznej:

- dziennik budowy - dokument wydany przez odpowiedni organ nadzoru budowlanego zgodnie z obowiązującymi przepisami, stanowiący urzędowy dokument przebiegu robót budowlanych oraz zdarzeń i okoliczności zachodzących w czasie wykonywania robót.
- kierownik budowy - osoba wyznaczona przez Wykonawcę, upoważniona do kierowania robotami i do występowania w jego imieniu w sprawach realizacji kontraktu,
- książka obmiaru - książka z ponumerowanymi stronami, służąca do wpisywania przez Wykonawcę obmiaru dokonywanych robót w formie wyliczeń, szkiców i ewentualnie dodatkowych załączników; wpisy w książki obmiarów podlegają potwierdzeniu przez Inspektora nadzoru,
- laboratorium - laboratorium badawcze, zaakceptowane przez Zamawiającego, nie-zbędne do przeprowadzania wszelkich badań i prób związanych z oceną jakości materiałów oraz robót,
- polecenie Inspektora nadzoru - wszelkie polecenia przekazane Wykonawcy przez Inspektora nadzoru w formie pisemnej, dotyczące sposobu realizacji robót lub innych spraw związanych z prowadzeniem budowy,
- projektant - uprawniona osoba prawna lub fizyczna będąca autorem dokumentacji projektowej.

1.5. Ogólne wymagania dotyczące robót

Wykonawca robót jest odpowiedzialny za jakość ich wykonania oraz za ich zgodność z dokumentacją projektową, ST i poleceniami Inspektora nadzoru.

1.5.1. Przekazanie terenu budowy

Zamawiający w terminie określonym w dokumentach umowy przekazuje Wykonawcy teren budowy wraz ze wszystkimi wymaganymi uzgodnieniami prawnymi i administracyjnymi, lokalizację i współrzędne punktów głównych obiektu oraz reperów, dziennik budowy oraz dwa egzemplarze dokumentacji projektowej i dwa komplety ST.

Na Wykonawcy spoczywa odpowiedzialność za ochronę przekazanych mu punktów pomiarowych do chwili odbioru końcowego robót. Uszkodzone lub zniszczone znaki geodezyjne Wykonawca odtworzy i utrwali na własny koszt.

1.5.2. Dokumentacja projektowa

Dokumentacja projektowa będzie zawierać rysunki, obliczenia i dokumenty, zgodnie z wykazem podanym w szczegółowych warunkach umowy, uwzględniającym podział na dokumentację projektową:

- Zamawiającego,
- sporządzoną przez Wykonawcę.

1.5.3. Zgodność robót z dokumentacją projektową i ST

Dokumentacja projektowa, ST oraz dodatkowe dokumenty przekazane przez Inspektora nadzoru Wykonawcy stanowią część umowy, a wymagania wyszczególnione w choćby jednym z nich są obowiązujące dla Wykonawcy, tak jakby zawarte były w całej dokumentacji.

W przypadku rozbieżności w ustaleniach poszczególnych dokumentów obowiązuje kolejność ich ważności wymieniona w „Ogólnych warunkach umowy”.

Wykonawca nie może wykorzystywać błędów lub opuszczeń w dokumentach kontraktowych, a o ich wykryciu winien natychmiast powiadomić Inspektora nadzoru, który dokona odpowiednich zmian i poprawek.

W przypadku rozbieżności, opis wymiarów ważniejszy jest od odczytu ze skali rysunków.

Wszystkie wykonane roboty i dostarczone materiały będą zgodne z dokumentacją projektową i ST.

Dane określone w dokumentacji projektowej i w STT będą uważane za wartości docelowe, od których dopuszczalne są odchylenia w ramach określonego przedziału tolerancji. Cechy materiałów i elementów budowli muszą być jednorodne i wykazywać zgodność z określonymi wymaganiami, a rozrzuty tych cech nie mogą przekraczać dopuszczalnego przedziału tolerancji.

W przypadku, gdy materiały lub roboty nie będą w pełni zgodne z dokumentacją projektową lub ST i wpłynię to na niezadowalającą jakość elementu budowli, to takie materiały zostaną zastąpione innymi, a roboty rozebrane i wykonane ponownie na koszt Wykonawcy.

1.5.4. Zabezpieczenie terenu budowy

W czasie wykonywania robót Wykonawca dostarczy, zainstaluje i będzie obsługiwał wszystkie tymczasowe urządzenia zabezpieczające takie jak: zapory, światła ostrzegawcze, sygnały itp., zapewniając w ten sposób bezpieczeństwo pojazdów i pieszych.

Wykonawca zapewni stałe warunki widoczności w dzień i w nocy tych zapór i znaków, dla których jest to nieodzowne ze względów bezpieczeństwa.

Koszt zabezpieczenia terenu budowy nie podlega odrębnej zapłacie i przyjmuje się, że jest włączony w cenę umowną.

1.5.5. Ochrona środowiska w czasie wykonywania robót

Wykonawca ma obowiązek znać i stosować w czasie prowadzenia robót wszelkie przepisy dotyczące ochrony środowiska naturalnego.

W okresie trwania budowy Wykonawca będzie:

- a) utrzymywać teren budowy i wykopy w stanie bez wody stojącej,
- b) podejmować wszelkie uzasadnione kroki mające na celu stosowanie się do przepisów i norm dotyczących ochrony środowiska na terenie i wokół terenu budowy oraz będzie unikać uszkodzeń lub uciążliwości dla osób lub własności społecznej i innych, a wynikających ze skażenia, hałasu lub innych przyczyn powstałych w następstwie jego sposobu działania.

Stosując się do tych wymagań, będzie miał szczególny wzgląd na:

- 1) lokalizację baz, warsztatów, magazynów, składowisk, ukopów i dróg dojazdowych,
- 2) środki ostrożności i zabezpieczenia przed:
- 3) zanieczyszczeniem zbiorników i cieków wodnych pyłami lub substancjami toksycznymi,
- 4) zanieczyszczeniem powietrza pyłami i gazami,
- 5) możliwością powstania pożaru.

1.5.6. Ochrona przeciwpożarowa

Wykonawca będzie przestrzegać przepisów ochrony przeciwpożarowej.

Wykonawca będzie utrzymywać sprawny sprzęt przeciwpożarowy, wymagany przez odpowiednie przepisy, na terenie baz produkcyjnych, w pomieszczeniach biurowych, mieszkalnych i magazynowych oraz w maszynach i pojazdach.

Materiały łatwopalne będą składowane w sposób zgodny z odpowiednimi przepisami i zabezpieczone przed dostępem osób trzecich.

Wykonawca będzie odpowiedzialny za wszelkie straty spowodowane pożarem wywołanym jako rezultat realizacji robót albo przez personel Wykonawcy.

1.5.7. Materiały szkodliwe dla otoczenia

Materiały, które w sposób trwały są szkodliwe dla otoczenia, nie będą dopuszczalne do użytku.

Nie dopuszcza się użycia materiałów wywołujących szkodliwe promieniowanie o stężeniu większym od dopuszczalnego, określonego odpowiednimi przepisami.

Wszelkie materiały odpadowe użyte do robót będą miały aprobatę techniczną wydaną przez uprawnioną jednostkę, jednoznacznie określającą brak szkodliwego oddziaływania tych materiałów na środowisko.

Materiały, które są szkodliwe dla otoczenia tylko w czasie robót, a po zakończeniu robót ich szkodliwość zanika (np. materiały pyłaste) mogą być użyte pod warunkiem przestrzegania wymagań technologicznych w budowaniu. Jeżeli wymagają tego odpowiednie przepisy Zamawiający powinien otrzymać zgodę na użycie tych materiałów od właściwych organów administracji państwowej.

Jeżeli Wykonawca użył materiałów szkodliwych dla otoczenia zgodnie ze specyfikacjami, a ich użycie spowodowało jakiegokolwiek zagrożenie środowiska, to konsekwencje tego poniesie Zamawiający.

1.5.8. Ochrona własności publicznej i prywatnej

Wykonawca odpowiada za ochronę instalacji na powierzchni ziemi i za urządzenia podziemne, takie jak rurociągi, kable itp. oraz uzyska od odpowiednich władz będących właścicielami tych urządzeń potwierdzenie informacji dostarczonych mu przez Zamawiającego w ramach planu ich lokalizacji. Wykonawca zapewni właściwe oznaczenie i zabezpieczenie przed uszkodzeniem tych instalacji i urządzeń w czasie trwania budowy.

Wykonawca zobowiązany jest umieścić w swoim harmonogramie rezerwę czasową dla wszelkiego rodzaju robót, które mają być wykonane w zakresie przełożenia instalacji i urządzeń podziemnych na terenie budowy i powiadomi Inspektora nadzoru i władze lokalne o zamiarze rozpoczęcia robót. O fakcie przypadkowego uszkodzenia tych instalacji Wykonawca bezzwłocznie powiadomi Inspektora nadzoru i zainteresowane władze oraz będzie z nimi współpracował, dostarczając wszelkiej pomocy potrzebnej przy dokonywaniu napraw. Wykonawca będzie odpowiadać za wszelkie spowodowane przez jego działania uszkodzenia instalacji na powierzchni ziemi i urządzeń podziemnych wykazanych w dokumentach dostarczonych mu przez Zamawiającego.

1.5.9. Ograniczenie obciążeń osi pojazdów

Wykonawca stosować się będzie do ustawowych ograniczeń obciążenia na oś przy transporcie materiałów i gruntu, wyposażenia na i z terenu robót. Uzyska on wszelkie niezbędne zezwolenia od władz co do przewozu nietypowych wagowo ładunków.

1.5.10. Bezpieczeństwo i higiena pracy

Podczas realizacji robót Wykonawca będzie przestrzegać przepisów dotyczących bezpieczeństwa i higieny pracy.

W szczególności Wykonawca ma obowiązek zadbać, aby personel nie wykonywał pracy w warunkach niebezpiecznych, szkodliwych dla zdrowia oraz nie spełniających odpowiednich wymagań sanitarnych.

Wykonawca zapewni i będzie utrzymywał wszelkie urządzenia zabezpieczające, socjalne oraz sprzęt i odpowiednią odzież dla ochrony życia i zdrowia osób zatrudnionych na budowie oraz dla zapewnienia bezpieczeństwa publicznego.

Uznaje się, że wszelkie koszty związane z wypełnieniem wymagań określonych powyżej nie podlegają odrębnej zapłacie i są uwzględnione w cenie umownej.

1.5.11. Ochrona i utrzymanie robót

Wykonawca będzie odpowiedzialny za ochronę robót i za wszelkie materiały i urządzenia używane do robót od daty rozpoczęcia do daty zakończenia robót (do wydania potwierdzenia ich zakończenia przez Inspektora nadzoru).

Wykonawca będzie utrzymywać roboty w niezmiennym stanie do czasu odbioru ostatecznego.

Jeśli Wykonawca w jakimkolwiek czasie zaniedba utrzymanie, to na polecenie Inspektora nadzoru powinien rozpocząć roboty utrzymaniowe nie później niż w 24 godziny po otrzymaniu tego polecenia.

1.5.12. Stosowanie się do prawa i innych przepisów

Wykonawca zobowiązany jest znać wszelkie przepisy wydane przez organa administracji państwowej i lokalnej oraz inne przepisy i wytyczne, które są w jakikolwiek sposób związane z robotami i będzie w pełni odpowiedzialny za przestrzeganie tych praw, przepisów i wytycznych podczas prowadzenia robót.

Wykonawca będzie przestrzegać praw patentowych i będzie w pełni odpowiedzialny za wypełnienie wszelkich wymagań prawnych odnośnie wykorzystania opatentowanych urządzeń lub metod i w sposób ciągły będzie informować Inspektora nadzoru o swoich działaniach, przedstawiając kopie zezwoleń i inne odnośne dokumenty.

2. MATERIAŁY (GRUNTY) - OGÓLNE WYMAGANIA

2.1. Źródła uzyskania materiałów (gruntu)

Wykonawca przedstawi szczegółowe informacje dotyczące proponowanego źródła wytwarzania, zamawiania lub wydobywania materiałów i odpowiednie świadectwa badań laboratoryjnych oraz próbki do zatwierdzenia przez Inspektora nadzoru.

Wykonawca zobowiązany jest do prowadzenia badań w celu udokumentowania, że materiały uzyskane z dopuszczalnego źródła w sposób ciągły spełniają wymagania ST w czasie postępu robót.

2.2. Pozyskiwanie materiałów miejscowych

Wykonawca odpowiada za uzyskanie pozwoleń od właścicieli i odnośnych organów władzy na pozyskanie materiałów z jakichkolwiek źródeł miejscowych, włączając w to źródła wskazane przez Zamawiającego i jest zobowiązany dostarczyć Inspektorowi nadzoru wymagane dokumenty przed rozpoczęciem eksploatacji źródła.

Wykonawca przedstawi dokumentację zawierającą raporty z badań terenowych i laboratoryjnych oraz proponowaną przez siebie metodę wydobywania i selekcji do zatwierdzenia Inspektorowi nadzoru.

Wykonawca ponosi odpowiedzialność za spełnienie wymagań ilościowych i jakościowych materiałów z jakiegokolwiek źródła.

Wykonawca poniesie wszystkie koszty, a w tym: opłaty, wynagrodzenia i jakiegokolwiek inne koszty związane z dostarczeniem materiałów do robót, chyba że postanowienia ogólnych lub szczegółowych warunków umowy stanowią inaczej.

Humus i nadkład czasowo zdjęte z terenu wykopów, ukopów i miejsc pozyskania piasku i żwiru będą formowane w hałdy i wykorzystywane przy zasypce i rekultywacji terenu po ukończeniu robót.

Wszystkie odpowiednie materiały pozyskane z wykopów na terenie budowy lub z innych miejsc wskazanych w dokumentach umowy będą wykorzystane do robót lub odwiezione na odkład odpowiednio do wymagań umowy lub wskazań Inspektora nadzoru.

Z wyjątkiem uzyskania na to pisemnej zgody Inspektora nadzoru Wykonawca nie będzie prowadził żadnych wykopów w obrębie terenu budowy poza tymi, które zostały wyszczególnione w dokumentach umowy.

Eksploatacja źródeł materiałów będzie zgodna z wszelkimi regulacjami prawnymi obowiązującymi na danym obszarze.

2.3. Przechowywanie i składowanie materiałów

Wykonawca zapewni, aby tymczasowo składowane materiały, do czasu gdy będą one potrzebne do robót, były zabezpieczone przed zanieczyszczeniem, zachowały swoją jakość i właściwość do robót i były dostępne do kontroli przez Inspektora nadzoru.

Miejsca czasowego składowania materiałów będą zlokalizowane w obrębie terenu budowy w miejscach uzgodnionych z Inspektorem nadzoru lub poza terenem budowy w miejscach zorganizowanych przez Wykonawcę.

2.4. Zasady wykorzystania gruntów

Grunty uzyskane przy wykonywaniu wykopów powinny być przez Wykonawcę wykorzystane w maksymalnym stopniu do zasypek. Grunty przydatne do budowy nasypów mogą być wywiezione poza teren budowy tylko wówczas, gdy stanowią nadmiar objętości robót ziemnych i za zezwoleniem Inspektora nadzoru.

Jeżeli grunty przydatne, uzyskane przy wykonaniu wykopów, nie będąc nadmiarem objętości robót ziemnych, zostały za zgodą Inspektora nadzoru wywiezione przez Wykonawcę poza teren budowy z przeznaczeniem innym niż budowa nasypów lub wykonanie prac objętych kontraktem, Wykonawca jest zobowiązany do dostarczenia równoważnej objętości gruntów przydatnych ze źródeł własnych, zaakceptowanych przez Inspektora nadzoru.

Grunty i materiały nieprzydatne do budowy nasypów, powinny być wywiezione przez Wykonawcę na odkład. Zapewnienie terenów na odkład należy do obowiązków Zamawiającego, o ile nie określono tego inaczej w kontrakcie. Inspektor nadzoru może nakazać pozostawienie na terenie budowy gruntów, których czasowa nieprzydatność wynika jedynie z powodu zamarznięcia lub nadmiernej wilgotności.

3. SPRZĘT

3.1. Ogólne wymagania dotyczące sprzętu

Wykonawca jest zobowiązany do używania jedynie takiego sprzętu, który nie spowoduje niekorzystnego wpływu na jakość wykonywanych robót. Sprzęt używany do robót powinien być zgodny z ofertą Wykonawcy i powinien odpowiadać pod względem typów i ilości wskazaniom zawartym w ST, PZJ lub projekcie organizacji robót, zaakceptowanym przez Inspektora nadzoru, w przypadku braku ustaleń w takich dokumentach sprzęt powinien być uzgodniony i zaakceptowany przez Inspektora nadzoru.

Liczba i wydajność sprzętu będzie gwarantować przeprowadzenie robót, zgodnie z zasadami określonymi w dokumentacji projektowej, ST i wskazaniach Inspektora nadzoru w terminie przewidzianym umową.

Sprzęt będący własnością Wykonawcy lub wynajęty do wykonania robót ma być utrzymywany w dobrym stanie i gotowości do pracy. Będzie on zgodny z normami ochrony środowiska i przepisami dotyczącymi jego użytkowania.

Wykonawca dostarczy Inspektorowi nadzoru kopie dokumentów potwierdzających dopuszczenie sprzętu do użytkowania, tam gdzie jest to wymagane przepisami.

Jeżeli dokumentacja projektowa lub ST przewidują możliwość wariantowego użycia sprzętu przy wykonywanych robotach, Wykonawca powiadomi Inspektora nadzoru o swoim zamiarze wyboru i uzyska jego akceptację przed użyciem sprzętu. Wybrany sprzęt, po akceptacji Inspektora nie może być później zmieniany bez jego zgody.

Jakikolwiek sprzęt, maszyny, urządzenia i narzędzia nie gwarantujące zachowania warunków umowy, zostaną przez Inspektora nadzoru zdyskwalifikowane i nie dopuszczone do robót.

3.2. Sprzęt do robót ziemnych

Wykonawca przystępujący do wykonania robót ziemnych powinien wykazać się możliwością korzystania z następującego sprzętu do:

- odspajania i wydobywania gruntów (narzędzia mechaniczne, młoty pneumatyczne, zrywarki, koparki, ładowarki, wiertarki mechaniczne itp.),
- jednoczesnego wydobywania i przemieszczania gruntów (spycharki, zgarniarki, równiarki, urządzenia do hydromechanizacji itp.),
- transportu mas ziemnych (samochody wywrotki, samochody skrzyniowe, taśmociągi itp.),
- sprzętu zagęszczającego (walce, ubijaki, płyty wibracyjne itp.).

4. TRANSPORT

4.1. Ogólne wymagania dotyczące transportu

Wykonawca jest zobowiązany do stosowania jedynie takich środków transportu, które nie wpłyną niekorzystnie na jakość wykonywanych robót i właściwości przewożonych materiałów. Liczba środków transportu będzie zapewniać prowadzenie robót zgodnie z zasadami określonymi w dokumentacji projektowej, ST i wskazaniach Inspektora nadzoru w terminie przewidzianym w umowie.

Przy ruchu na drogach publicznych pojazdy będą spełniać wymagania dotyczące przepisów ruchu drogowego w odniesieniu do dopuszczalnych obciążeń na osie i innych parametrów technicznych. Środki transportu nie odpowiadające warunkom dopuszczalnych obciążeń na osie mogą być dopuszczone przez Inspektora nadzoru pod warunkiem przywrócenia stanu pierwotnego użytkowanych odcinków dróg na koszt Wykonawcy.

Wykonawca będzie usuwać na bieżąco, na własny koszt, wszelkie zanieczyszczenia spowodowane jego pojazdami na drogach publicznych oraz dojazdach do terenu budowy.

4.2. Transport gruntów

Wybór środków transportowych oraz metod transportu powinien być dostosowany do kategorii gruntu (materiału), jego objętości, technologii odspajania i załadunku oraz odległości transportu. Wydajność środków transportowych powinna być ponadto dostosowana do wydajności sprzętu stosowanego do urabiania i wbudowania gruntu (materiału).

Zwiększenie odległości transportu ponad wartości zatwierdzone nie może być podstawą roszczeń Wykonawcy, dotyczących dodatkowej zapłaty za transport, o ile zwiększone odległości nie zostały wcześniej zaakceptowane na piśmie przez Inspektora nadzoru.

5. WYKONANIE ROBÓT

5.1. Ogólne zasady wykonania robót

Wykonawca jest odpowiedzialny za prowadzenie robót zgodnie z umową oraz za jakość zastosowanych materiałów i wykonywanych robót, za ich zgodność z dokumentacją projektową, wymaganiami ST, PZJ, projektu organizacji robót oraz poleceniami Inspektora nadzoru.

Wykonawca ponosi odpowiedzialność za dokładne wytyczenie w planie i wyznaczenie wysokości wszystkich elementów robót zgodnie z wymiarami i rzędnymi określonymi w dokumentacji projektowej lub przekazanymi na piśmie przez Inspektora nadzoru. Następstwa jakiegokolwiek błędu spowodowanego przez Wykonawcę w wytyczeniu i wyznaczaniu robót zostaną, jeśli wymagać tego będzie Inspektor nadzoru, poprawione przez Wykonawcę na własny koszt.

Sprawdzenie wytyczenia robót lub wyznaczenia wysokości przez Inspektora nadzoru nie zwalnia Wykonawcy od odpowiedzialności za ich dokładność.

Decyzje Inspektora nadzoru dotyczące akceptacji lub odrzucenia materiałów i elementów robót będą oparte na wymaganiach sformułowanych w dokumentach umowy, dokumentacji projektowej i w ST, a także w normach i wytycznych. Przy podejmowaniu decyzji Inspektor nadzoru uwzględni wyniki badań materiałów i robót, rozrzuty normalnie występujące przy produkcji i przy badaniach materiałów, doświadczenia z przeszłości, wyniki badań naukowych oraz inne czynniki wpływające na rozważaną kwestię.

Polecenia Inspektora nadzoru będą wykonywane nie później niż w czasie przez niego wyznaczonym, po ich otrzymaniu przez Wykonawcę, pod groźbą zatrzymania robót. Skutki finansowe z tego tytułu ponosi Wykonawca.

5.2. Dokładność wyznaczenia i wykonania wykopu

Kontury robót ziemnych pod fundamenty lub wykopy ulegające późniejszemu zasypaniu należy wyznaczyć przed przystąpieniem do wykonywania robót ziemnych.

Przy wykonywaniu wykopów pod fundamenty budynków zasadnicze linie budynków i krawędzi wykopów powinny być wytyczone na ławach ciesielskich, umocowanych trwale poza obszarem wykonywanych robót ziemnych. Wytyczenie zasadniczych linii na ławach powinno być sprawdzane przez nadzór techniczny Inwestora i potwierdzone zapisem w dzienniku budowy.

Tyczenie obrysu wykopu powinno być wykonane z dokładnością do +/- 5 cm dla wyznaczenia charakterystycznych punktów załamania.

Odchylenie osi wykopu lub nasypu od osi projektowanej nie powinno być większe niż +/- 10 cm. Różnice w stosunku do projektowanych rzędnych robót ziemnych nie może przekroczyć +1 cm i - 3 cm.

Szerokość wykopu nie może różnić się od szerokości projektowanej o więcej niż +/- 10 cm, a krawędzie wykopu nie powinny mieć wyraźnych załamania w planie.

Pochylenie skarp powinno różnić się od projektowanego o więcej niż 10% jego wartości wyrażonej tangensem kąta. Maksymalna głębokość nierówności na powierzchni skarp nie powinna przekraczać 10 cm przy pomiarze łąką 3-metrową.

5.3. Odwodnienia robót ziemnych

Niezależnie od budowy urządzeń, stanowiących elementy systemów odwadniających, ujętych w dokumentacji projektowej. Wykonawca powinien, o ile wymagają tego warunki terenowe, wykonać urządzenia, które zapewnią odprowadzenie wód gruntowych i opadowych poza obszar robót ziemnych, tak aby zabezpieczyć grunty przed przewilgoceniem i nawodnieniem. Wykonawca ma obowiązek takiego wykonywania wykopów i nasypów, aby powierzchniom, gruntu nadawać w całym okresie trwania robót spadki, zapewniające prawidłowe odwodnienie.

Jeżeli w skutek zaniedbania Wykonawcy, grunty ulegną nawodnieniu, które spowoduje ich długotrwała nieprzydatność, Wykonawca ma obowiązek usunięcia tych gruntów i zastąpienia ich gruntami przydatnymi na własny koszt bez jakichkolwiek dodatkowych opłat ze strony Zamawiającego za te czynności, jak również za dowieziony grunt.

Odprowadzenie wód do istniejących zbiorników naturalnych i urządzeń odwadniających musi być poprzedzone uzgodnieniem z odpowiednimi instytucjami.

5.4. Odwodnienie wykopów

Technologia wykonania wykopu musi umożliwiać jego prawidłowe odwodnienie w całym okresie trwania robót ziemnych.

W czasie robót ziemnych należy zachować odpowiedni spadek podłużny rowków odwadniających, umożliwiających szybki odpływ wód z wykopu.

Źródła wody odłonięte przy wykonywaniu wykopów, należy ująć w rowy i/lub dreny. Wody opadowe i gruntowe należy odprowadzić poza teren pasa robót ziemnych.

6. KONTROLA JAKOŚCI ROBÓT

6.1. Ogólne zasady kontroli jakości robót

6.1.1. Program zapewnienia jakości

Do obowiązków Wykonawcy należy opracowanie i przedstawienie do aprobaty Inspektora nadzoru programu zapewnienia jakości, w którym przedstawi on zamierzony sposób wykonania robót, możliwości techniczne, kadrowe i organizacyjne gwarantujące wykonanie robót zgodnie z dokumentacją projektową, ST oraz poleceniami i ustaleniami przekazanymi przez Inspektora nadzoru.

Program zapewnienia jakości będzie zawierać:

a) część ogólną opisującą:

- organizację wykonania robót, w tym terminie i sposób prowadzenia robót,
- organizację ruchu na budowie wraz z oznakowaniem robót,
- bhp,
- wykaz zespołów roboczych, ich kwalifikacje i przygotowanie praktyczne,
- wykaz osób odpowiedzialnych za jakość i terminowość wykonania poszczególnych elementów robót,
- system (sposób i procedurę) proponowanej kontroli i sterowania jakością wykonywanych

robót,

- wyposażenie w sprzęt i urządzenia do pomiarów i kontroli (opis laboratorium własnego lub laboratorium, któremu Wykonawca zamierza zlecić prowadzenie badań),
- sposób oraz formę gromadzenia wyników badań laboratoryjnych, zapis pomiarów, nastaw mechanizmów sterujących, a także wyciąganych wniosków i zastosowanych korekt w procesie technologicznym, proponowany sposób i formę przekazywania tych informacji Inspektorowi nadzoru,

b) część szczegółową opisującą dla każdego asortymentu robót:

- wykaz maszyn i urządzeń stosowanych na budowie z ich parametrami technicznymi oraz wyposażeniem w mechanizmy do sterowania i urządzenia pomiarowo-kontrolne,
- rodzaje i ilość środków transportu oraz urządzeń do magazynowania i załadunku materiałów, spoiw, lepiszczy, kruszyw itp.,
- sposób zabezpieczenia i ochrony ładunków przed utratą ich właściwości w czasie transportu,
- sposób i procedurę pomiarów i badań (rodzaj i częstotliwość, pobieranie próbek, legalizacja i sposób postępowania z materiałami i robotami nie odpowiadającymi wymaganiom.

6.1.2. Zasady kontroli jakości robót

Celem kontroli robót będzie takie sterowanie ich przygotowaniem i wykonaniem, aby osiągnąć założoną jakość robót.

Wykonawca jest odpowiedzialny za pełną kontrolę robót i jakości materiałów. Wykonawca zapewni odpowiedni system kontroli, włączając personel, laboratorium, sprzęt, zaopatrzenie i wszystkie urządzenia niezbędne do pobierania próbek i badań materiałów oraz robót.

Przed zatwierdzeniem systemu kontroli Inspektor nadzoru może zażądać od Wykonawcy przeprowadzenia badań w celu zademonstrowania, że poziom ich wykonania jest zadowalający.

Wykonawca będzie przeprowadzać pomiary i badania materiałów oraz robót z częstotliwością zapewniającą stwierdzenie, że roboty wykonano zgodnie z wymaganiami zawartymi w dokumentacji projektowej i ST.

Minimalne wymagania co do zakresu badań i ich częstotliwości są określone w ST, normach i wytycznych. W przypadku, gdy nie zostały one tam określone, Inspektor nadzoru ustali jaki zakres kontroli jest konieczny, aby zapewnić wykonanie robót zgodnie z umową.

Wykonawca dostarczy Inspektorowi nadzoru świadectwa, że wszystkie stosowane urządzenia i sprzęt badawczy posiadają ważną legalizację, zostały prawidłowo wykalibrowane i odpowiadają wymaganiom norm określających procedury badań.

Inspektor nadzoru będzie mieć nieograniczony dostęp do pomieszczeń laboratoryjnych, w celu ich inspekcji.

Inspektor nadzoru będzie przekazywać Wykonawcy pisemne informacje o jakichkolwiek niedociągnięciach dotyczących urządzeń laboratoryjnych, sprzętu, zaopatrzenia laboratorium, pracy personelu lub metod badawczych. Jeżeli niedociągnięcia te będą tak poważne, że mogą wpłynąć ujemnie na wyniki badań, Inspektor nadzoru natychmiast wstrzyma użycie do robót badanych materiałów i dopuści je do użytku dopiero wtedy, gdy niedociągnięcia w pracy laboratorium Wykonawcy zostaną usunięte i stwierdzona zostanie odpowiednia jakość tych materiałów.

Wszystkie koszty związane z organizowaniem i prowadzeniem badań materiałów ponosi Wykonawca.

6.1.3. Pobieranie próbek

Próbki będą pobierane losowo. Zaleca się stosowanie statystycznych metod pobierania próbek, opartych na zasadzie, że wszystkie jednostkowe elementy produkcji mogą być z jednakowym prawdopodobieństwem wytypowane do badań.

Inspektor nadzoru będzie mieć zapewnioną możliwość udziału w pobieraniu próbek. Na zlecenie Inspektora nadzoru Wykonawca będzie przeprowadzać dodatkowe badania tych materiałów, które budzą wątpliwości co do jakości, o ile kwestionowane materiały nie zostaną przez Wykonawcę usunięte lub ulepszone z własnej woli. Koszty tych dodatkowych badań pokrywa Wykonawca tylko w przypadku stwierdzenia usterek; w przeciwnym przypadku koszty te pokrywa Zamawiający.

Pojemniki do pobierania próbek będą dostarczone przez Wykonawcę i zatwierdzone przez Inspektora nadzoru. Próbki dostarczone przez Wykonawcę do badań będą odpowiednio opisane i oznakowane, w sposób zaakceptowany przez Inspektora nadzoru.

6.1.4. Badania i pomiary

Wszystkie badania i pomiary będą przeprowadzone zgodnie z wymaganiami norm. W przypadku, gdy normy nie obejmują jakiegokolwiek badania wymaganego w ST, stosować można wytyczne krajowe, albo inne procedury, zaakceptowane przez Inspektora nadzoru.

Przed przystąpieniem do pomiarów lub badań, Wykonawca powiadomi Inspektora nadzoru o rodzaju, miejscu i terminie pomiaru lub badania. Po wykonaniu pomiaru lub badania, Wykonawca przedstawi na piśmie ich wyniki do akceptacji Inspektora nadzoru.

6.1.5. Raporty z badań

Wykonawca będzie przekazywać Inspektorowi nadzoru kopie raportów z wynikami badań jak najszybciej, nie później jednak niż w terminie określonym w programie zapewnienia jakości.

Wyniki badań (kopie) będą przekazywane Inspektorowi nadzoru na formularzach według dostarczonego przez niego wzoru lub innych, przez niego zaakceptowanych.

6.1.6. Badania prowadzone przez Inspektora

Dla celów kontroli jakości i zatwierdzenia, Inspektor nadzoru uprawniony jest do dokonywania kontroli, pobierania próbek i badania materiałów u źródła ich wytwarzania i zapewniona mu będzie wszelka pomoc potrzebna do tego pomoc ze strony Wykonawcy i producenta materiałów.

Inspektor nadzoru, po uprzedniej weryfikacji systemu kontroli robót prowadzonego przez Wykonawcę, będzie oceniać zgodność materiałów i robót z wymaganiami ST na podstawie wyników badań dostarczonych przez Wykonawcę.

Inspektor nadzoru może pobierać próbki materiałów i prowadzić badania niezależnie od Wykonawcy, na swój koszt. Jeżeli wyniki tych badań wykażą, że raporty Wykonawcy są niewiarygodne, to Inspektor nadzoru poleci Wykonawcy lub zleci niezależnemu laboratorium przeprowadzenie powtórnych lub dodatkowych badań, albo oprze się wyłącznie na własnych badaniach przy ocenie zgodności materiałów i robót z dokumentacją projektową i ST. W takim przypadku, całkowite koszty powtórnych lub dodatkowych badań i pobierania próbek poniesione zostaną przez Wykonawcę.

6.1.7. Certyfikaty i deklaracje

Inspektor nadzoru może dopuścić do użycia tylko te materiały, które posiadają:

1. certyfikat na znak bezpieczeństwa wykazujący, że zapewniono zgodność z kryteriami technicznymi określonymi na podstawie Polskich Norm, aprobat technicznych oraz właściwych przepisów i dokumentów technicznych,
2. deklarację zgodności lub certyfikat zgodności z:
 - Polską Normą,
 - aprobatą techniczną, w przypadku wyrobów, dla których nie ustanowiono Polskiej Normy, jeżeli nie są objęte certyfikacją określoną w pkt. 1, i które spełniają wymogi ST.

W przypadku materiałów, dla których ww. dokumenty są wymagane przez ST, każda ich partia dostarczona do robót będzie posiadać te dokumenty, określające w sposób jednoznaczny jej cechy.

6.1.8. Dokumenty budowy

[1] Dziennik budowy

Dziennik budowy jest wymaganym dokumentem prawnym obowiązującym Zamawiającego i Wykonawcę w okresie od przekazania Wykonawcy terenu budowy do końca okresu gwarancyjnego. Odpowiedzialność za prowadzenie dziennika budowy zgodnie z obowiązującymi przepisami spoczywa na Wykonawcy.

Zapisy w dzienniku budowy będą dokonywane na bieżąco i będą dotyczyć przebiegu robót, stanu bezpieczeństwa ludzi i mienia oraz technicznej i gospodarczej strony budowy.

Każdy zapis w dzienniku budowy będzie opatrzony datą jego dokonania, podpisem osoby, która dokonała zapisu, z podaniem jej imienia i nazwiska oraz stanowiska służbowego. Zapisy będą

czytelne, dokonane trwałą techniką, w porządku chronologicznym, bezpośrednio jeden pod drugim, bez przerw.

Załączone do dziennika budowy protokoły i inne dokumenty będą oznaczone kolejnym numerem załącznika i opatrzone datą i podpisem Wykonawcy i Inspektora nadzoru.

Do dziennika budowy należy wpisywać w szczególności:

- datę przekazania Wykonawcy terenu budowy,
- datę przekazania przez Zamawiającego dokumentacji projektowej,
- uzgodnienie przez Inspektora nadzoru programu zapewnienia jakości i harmonogramów robót,
- terminy rozpoczęcia i zakończenia poszczególnych elementów robót,
- przebieg robót, trudności i przeszkody w ich prowadzeniu, okresy i przyczyny przerw w robotach,
- uwagi i polecenia Inspektora nadzoru,
- daty zarządzenia wstrzymania robót, z podaniem powodu,
- zgłoszenia i daty odbiorów robót zanikających i ulegających zakryciu, częściowych i ostatecznych odbiorów robót,
- wyjaśnienia, uwagi i propozycje Wykonawcy,
- stan pogody i temperaturę powietrza w okresie wykonywania robót podlegających ograniczeniom lub wymaganiom w związku z warunkami klimatycznymi,
- zgodność rzeczywistych warunków geotechnicznych z ich opisem w dokumentacji projektowej,
- dane dotyczące czynności geodezyjnych (pomiarowych) dokonywanych przed i w trakcie wykonywania robót,
- dane dotyczące sposobu wykonywania zabezpieczenia robót,
- dane dotyczące jakości materiałów, pobierania próbek oraz wyniki przeprowadzonych badań z podaniem kto je przeprowadzał,
- wyniki prób poszczególnych elementów budowli z podaniem kto je przeprowadzał,
- inne istotne informacje o przebiegu robót.

Propozycje, uwagi i wyjaśnienia Wykonawcy, wpisane do dziennika budowy będą przedłożone Inspektorowi nadzoru do ustosunkowania się.

Decyzje Inspektora nadzoru wpisane do dziennika budowy Wykonawca podpisuje z zaznaczeniem ich przyjęcia lub zajęciem stanowiska.

Wpis projektanta do dziennika budowy obliguje Inspektora nadzoru do ustosunkowania się. Projektant nie jest jednak stroną umowy i nie ma uprawnień do wydawania poleceń Wykonawcy robót.

[2] Rejestr obmiarów

Rejestr obmiarów stanowi dokument pozwalający na rozliczenie faktycznego postępu każdego z elementów robót. Obmiary wykonanych robót przeprowadza się w sposób ciągły w jednostkach przyjętych w kosztorysie i wpisuje do rejestru obmiarów.

[3] Dokumenty laboratoryjne

Dzienniki laboratoryjne, deklaracje zgodności lub certyfikaty zgodności materiałów, orzeczenia o jakości materiałów, recepty robocze i kontrolne wyniki badań Wykonawcy będą gromadzone w formie uzgodnionej w programie zapewnienia jakości. Dokumenty te stanowią załączniki do odbioru robót. Winny być udostępnione na każde życzenie Inspektora nadzoru.

[4] Pozostałe dokumenty budowy

Do dokumentów budowy zalicza się, oprócz wymienionych w punktach [1]-[3], następujące dokumenty:

- a) pozwolenie na realizację zadania budowlanego,
- b) protokoły przekazania terenu budowy,
- c) umowy cywilnoprawne z osobami trzecimi i inne umowy cywilnoprawne,

- d) protokoły odbioru robót,
- e) protokoły z narad i ustaleń,
- f) korespondencję na budowie.

[5] Przechowywanie dokumentów budowy

Dokumenty budowy będą przechowywane na terenie budowy w miejscu odpowiednio zabezpieczonym.

Zaginięcie któregośkolwiek z dokumentów budowy spowoduje jego natychmiastowe odtworzenie w formie przewidzianej prawem.

Wszelkie dokumenty budowy będą zawsze dostępne dla Inspektora nadzoru i przedstawiane do wglądu na życzenie Zamawiającego.

6.2. Badania i pomiary w czasie wykonywania robót ziemnych

6.2.1. Sprawdzenie odwodnienia

Sprawdzenie odwodnienia wykopu ziemnego polega na kontroli zgodności z wymaganiami specyfikacji określonymi w pkt. 5 oraz z dokumentacją projektową.

Szczególną uwagę należy zwrócić na:

- właściwe ujęcie i odprowadzenie wód opadowych,
- właściwe ujęcie i odprowadzenie wysięków wodnych.

6.2.2. Sprawdzenie jakości wykonania robót

Czynności wchodzące w zakres sprawdzania jakości wykonania robót określono w pkt. 6.1.

6.3. Badania do odbioru wykopu fundamentowego

6.3.1. Częstotliwość oraz zakres badań i pomiarów

Częstotliwość oraz zakres badań i pomiarów do odbioru wykopu ziemnego podaje tablica 3.

Lp.	Badana cecha	Minimalna częstotliwość badań i pomiarów
1	Pomiar szerokości wykopu ziemnego	Pomiar taśmą, szablonem, łąką o długości 3 m i poziomą lub niwelatorem, w odstępach co 20 m
2	Pomiar szerokości dna wykopu	
3	Pomiar rzędnych powierzchni wykopu ziemnego	
4	Pomiar pochylenia skarp	
5	Pomiar równości powierzchni wykopu	
6	Pomiar równości skarp	
7	Pomiar spadku podłużnego powierzchni wykopu	Pomiar niwelatorem rzędnych w odstępach co 20 m oraz w punktach wątpliwych

6.3.2. Szerokość wykopu ziemnego

Szerokość wykopu ziemnego nie może różnić się od szerokości projektowanej o więcej niż ± 10 cm.

6.3.3. Rzędne wykopu ziemnego

Rzędne wykopu ziemnego nie mogą różnić się od rzędnych projektowanych o więcej niż -3 cm lub +1 cm.

6.3.4. Pochylenie skarp

Pochylenie skarp nie może różnić się od pochylenia projektowanego o więcej niż 10% wartości pochylenia wyrażonego tangensem kąta.

6.3.5. Równość dna wykopu

Nierówności powierzchni dna wykopu mierzone łatą 3-metrową nie mogą przekraczać 3 cm.

6.3.6. Równość skarp

- Nierówności skarp, mierzone łatą 3-metrową nie mogą przekraczać ± 10 cm.

6.4. Zasady postępowania z wadliwie wykonanymi robotami

Wszystkie materiały nie spełniające wymagań podanych w odpowiednich punktach specyfikacji, zostaną odrzucone. Jeśli materiały, nie spełniające wymagań zostaną wbudowane lub zastosowane, to na polecenie Inspektora nadzoru Wykonawca wymieni je na właściwe, na własny koszt.

Wszystkie roboty, które wykazują większe odchylenia cech od określonych w punktach 5 i 6 specyfikacji powinny być ponownie wykonane przez Wykonawcę na jego koszt.

Na pisemne wystąpienie Wykonawcy, Inspektor nadzoru może uznać wadę za nie mającą zasadniczego wpływu na jakość robót i ustali zakres i wielkość potrąceń za obniżoną jakość.

7. OBMIAR ROBÓT

7.1. Ogólne zasady obmiaru robót

Obmiar robót będzie określać faktyczny zakres wykonywanych robót, zgodnie z dokumentacją projektową i ST, w jednostkach ustalonych w kosztorysie.

Obmiaru robót dokonuje Wykonawca po pisemnym powiadomieniu Inspektora nadzoru o zakresie obmierzanych robót i terminie obmiaru, co najmniej na 3 dni przed tym terminem.

Wyniki obmiaru będą wpisane do książki obmiarów.

Jakikolwiek błąd lub przeoczenie (opuszczenie) w ilości podanych w kosztorysie ofertowym lub gdzie indziej w ST nie zwalnia Wykonawcy od obowiązku ukończenia wszystkich robót. Błędne dane zostaną poprawione wg ustaleń Inspektora nadzoru na piśmie.

Obmiar gotowych robót będzie przeprowadzony z częstotliwością wymaganą do celu miesięcznej płatności na rzecz Wykonawcy lub w innym czasie określonym w umowie lub oczekiwanym przez Wykonawcę i Inspektora nadzoru.

7.2. Zasady określania ilości robót

Długości pomiędzy wyszczególnionymi punktami skrajnymi będą obmierzone poziomo wzdłuż linii osiowej.

Jeśli ST właściwe dla danych robót nie wymagają inaczej, objętości będą wyliczone w m^3 jako długość pomnożona przez średni przekrój wg objętości wykopu w stanie rodzinnym.

W przypadkach technicznie uzasadnionych, gdy ilości robót ziemnych obliczenie wg obmiaru w wykopie nie jest możliwe, należy ilość obliczać wg obmiaru na środkach transportowych lub nasypie z uwzględnieniem współczynnika spulchnienia gruntu, podanym w tablicy nr 1 z tym, że dolne wartości stosować w nasypach przed ich zagęszczeniem, a górne przy obliczaniu objętości na jednostkach transportowych.

Ilości, które mają być obmierzone wagowo, będą ważone w tonach lub kilogramach, zgodnie z wymaganiami ST.

7.3. Urządzenia i sprzęt pomiarowy

Wszystkie urządzenia i sprzęt pomiarowy, stosowany w czasie obmiaru robót będą zaakceptowane przez Inspektora nadzoru.

Urządzenia i sprzęt pomiarowy zostaną dostarczone przez Wykonawcę. Jeżeli urządzenia te lub sprzęt wymagają badań atestujących, to Wykonawca będzie posiadać ważne świadectwa legalizacji.

Wszystkie urządzenia pomiarowe będą przez Wykonawcę utrzymywane w dobrym stanie, w całym okresie trwania robót.

7.4. Wagi i zasady wdrażania

Wykonawca dostarczy i zainstaluje urządzenia wagowe odpowiadające jednoznacznie wymaganiom ST. Będzie utrzymywać to wyposażenie, zapewniając w sposób ciągły zachowanie dokładności wg norm zatwierdzonych przez Inspektora nadzoru.

7.5. Czas przeprowadzenia obmiaru

Obmiary będą przeprowadzone przed częściowym lub ostatecznym odbiorem odcinków robót, a także w przypadku występowania dłuższej przerwy w robotach.

Obmiar robót zanikających przeprowadza się w czasie ich wykonywania.

Obmiar robót podlegających zakryciu przeprowadza się przed ich zakryciem.

Roboty pomiarowe do obmiaru oraz nieodzowne obliczenia będą wykonane w sposób zrozumiały i jednoznaczny.

Wymiary skomplikowanych powierzchni lub objętości będą uzupełnione odpowiednimi szkicami umieszczonymi w karcie książki obmiarów. W razie braku miejsca, szkice mogą być dołączone w formie oddzielnego załącznika do książki obmiarów, którego wzór zostanie uzgodniony z Inspektorem nadzoru.

8. ODBIÓR ROBÓT

8.1. Rodzaje odbiorów robót

W zależności od ustaleń odpowiednich ST, roboty podlegają następującym etapom odbioru:

- a) odbiorowi robót zanikających i ulegających zakryciu,
- b) odbiorowi częściowemu,
- c) odbiorowi ostatecznemu,
- d) odbiorowi pogwarancyjnemu.

8.2. Odbiór robót zanikających i ulegających zakryciu

Odbiór robót zanikających i ulegających zakryciu polega na finalnej ocenie ilości i jakości wykonywanych robót, które w dalszym procesie realizacji ulegną zakryciu.

Odbiór robót zanikających i ulegających zakryciu będzie dokonany w czasie umożliwiającym wykonanie ewentualnych korekt i poprawek bez hamowania ogólnego postępu robót.

Odbioru robót dokonuje Inspektor nadzoru lub komisja powołana przez Zamawiającego.

Gotowość danej części robót do odbioru zgłasza Wykonawca wpisem do dziennika budowy i jednoczesnym powiadomieniem Inspektora nadzoru. Odbiór będzie przeprowadzony niezwłocznie, nie później jednak niż w ciągu 3 dni od daty zgłoszenia wpisem do dziennika budowy i powiadomienia o tym fakcie Inspektora nadzoru.

Jakość i ilość robót ulegających zakryciu ocenia Inspektor nadzoru na podstawie dokumentów zawierających komplet wyników badań laboratoryjnych i w oparciu o przeprowadzone pomiary, w konfrontacji z dokumentacją projektową, ST i uprzednimi ustaleniami.

8.3. Odbiór częściowy

Odbiór częściowy polega na ocenie ilości i jakości wykonanych części robót. Odbioru częściowego robót dokonuje się wg zasad, jak przy odbiorze ostatecznym robót. Odbioru robót dokonuje Inspektor nadzoru.

8.4. Odbiór ostateczny robót

8.4.1. Zasady odbioru ostatecznego robót

Odbiór ostateczny polega na finalnej ocenie rzeczywistego wykonania robót w odniesieniu do ich ilości, jakości i wartości.

Całkowite zakończenie robót oraz gotowość do odbioru ostatecznego będzie stwierdzona przez Wykonawcę wpisem do dziennika budowy z bezzwłocznym powiadomieniem na piśmie o tym fakcie Inspektora nadzoru.

Odbiór ostateczny robót nastąpi w terminie ustalonym w dokumentach umowy, licząc od dnia potwierdzenia przez Inspektora nadzoru zakończenia robót i przyjęcia dokumentów, o których mowa w punkcie 8.4.2.

Odbioru ostatecznego robót dokona komisja wyznaczona przez Zamawiającego w obecności Inspektora nadzoru i Wykonawcy. Komisja odbierająca roboty dokona ich oceny jakościowej na podstawie przedłożonych dokumentów, wyników badań i pomiarów, ocenie wizualnej oraz zgodności wykonania robót z dokumentacją projektową i ST.

W toku odbioru ostatecznego robót, komisja zapozna się z realizacją ustaleń przyjętych w trakcie odbiorów robót zanikających i ulegających zakryciu, zwłaszcza w zakresie wykonania robót uzupełniających i robót poprawkowych.

W przypadku stwierdzenia przez komisję, że jakość wykonywanych robót w poszczególnych asortymentach nieznacznie odbiega od wymaganej dokumentacją projektową i ST z uwzględnieniem tolerancji i nie ma większego wpływu na cechy eksploatacyjne obiektu i bezpieczeństwo ruchu, komisja dokona potrąceń, oceniając pomniejszoną wartość wykonywanych robót w stosunku do wymagań przyjętych w dokumentach umowy.

8.4.2. Dokumenty do odbioru ostatecznego

Podstawowym dokumentem do dokonania odbioru ostatecznego robót jest protokół odbioru ostatecznego robót, sporządzony wg wzoru ustalonego przez Zamawiającego.

Do odbioru ostatecznego Wykonawca jest zobowiązany przygotować następujące dokumenty:

1. dokumentację projektową z naniesionymi zmianami oraz dodatkową, jeśli została sporządzona w trakcie realizacji umowy,
2. specyfikacje techniczne (podstawowe z dokumentów umowy i ew. uzupełniające lub zamienne),
3. recepty i ustalenia technologiczne,
4. dzienniki budowy i książki obmiarów (oryginały),
5. wyniki pomiarów kontrolnych oraz badań i oznaczeń laboratoryjnych, zgodne z ST i ew. PZJ,
6. deklaracje zgodności lub certyfikaty zgodności wbudowanych materiałów, zgodnie z ST i ew. PZJ,
7. opinię technologiczną sporządzoną na podstawie wszystkich wyników badań i pomiarów załączonych dokumentów odbioru, wykonanych zgodnie z ST i PZJ,
8. rysunki (dokumentacje) na wykonanie robót towarzyszących (np. na przełożenie linii telefonicznej, energetycznej, gazowej, oświetlenia itp.) oraz protokoły odbioru i przekazania tych robót właścicielom urządzeń,
9. geodezyjną inwentaryzację powykonawczą robót i sieci uzbrojenia terenu,
10. kopię mapy zasadniczej powstałej w wyniku geodezyjnej inwentaryzacji powykonawczej.

W przypadku, gdy wg komisji, roboty pod względem przygotowania dokumentacyjnego nie będą gotowe do odbioru ostatecznego, komisja w porozumieniu z Wykonawcą wyznaczy ponowny termin odbioru ostatecznego robót.

Wszystkie zarządzone przez komisję roboty poprawkowe lub uzupełniające będą zestawione wg wzoru ustalonego przez Zamawiającego.

Termin wykonania robót poprawkowych i robót uzupełniających wyznaczy komisja i stwierdzi ich wykonanie.

8.5. Odbiór pogwarancyjny

Odbiór pogwarancyjny polega na ocenie wykonanych robót związanych z usunięciem wad zaistniałych w okresie gwarancyjnym.

Odbiór pogwarancyjny będzie dokonany na podstawie oceny wizualnej obiektu z uwzględnieniem zasad opisanych w punkcie 8.4. „Odbiór ostateczny robót”.

9. PODSTAWA PŁATNOŚCI

9.1. Ustalenia ogólne

Podstawą płatności jest cena jednostkowa skalkulowana przez Wykonawcę za jednostkę obmiarową ustaloną dla danej pozycji kosztorysu.

Dla pozycji kosztorysowych wycenionych ryczałtowo podstawą płatności jest wartość (kwota) podana przez Wykonawcę w danej pozycji kosztorysu.

Cena jednostkowa lub kwota ryczałtowa pozycji kosztorysowej będzie uwzględniać wszystkie czynności, wymagania i badania składające się na jej wykonanie, określone dla tej roboty w ST i w dokumentacji projektowej.

Ceny jednostkowe lub kwoty ryczałtowe robót będą obejmować:

- robociznę bezpośrednią wraz z towarzyszącymi kosztami,
- wartość zużytych materiałów wraz z kosztami zakupu, magazynowania, ewentualnych ubytków i transportu na teren budowy,
- wartość pracy sprzętu wraz z towarzyszącymi kosztami,
- koszty pośrednie, zysk kalkulacyjny i ryzyko.

Ceny jednostkowe mogą być waloryzowane zgodnie z ustaleniami umownymi.

Do cen jednostkowych nie należy wliczać podatku VAT.

9.2. Organizacja ruchu

Koszty związane z organizacją ruchu obejmują:

- opracowanie oraz uzgodnienie z Inspektorem nadzoru i odpowiednimi instytucjami, projektu organizacji ruchu na czas trwania budowy, wraz z dostarczeniem kopii projektu Inspektora nadzoru i wprowadzeniem dalszych zmian i uzgodnień wynikających z postępu robót,
- ustawienie tymczasowego oznakowania i oświetlenia, zgodnie z wymaganiami bezpieczeństwa ruchu,
- opłaty/dzierżawy terenu,
- przygotowanie terenu,
- konstrukcję tymczasowej nawierzchni, ramp, chodników, krawężników, barier, oznakowań i drenażu,
- tymczasową przebudowę urządzeń obcych.

Koszt utrzymania organizacji ruchu:

- oczyszczanie, przestawienie, przykrycie i usunięcie tymczasowych oznakowań pionowych, poziomych, barier i świateł.

Koszt uruchomienia i likwidacji dotyczących organizacji ruchu obejmuje:

- usunięcie wbudowanych materiałów i oznakowania,
- doprowadzenie terenu do stanu pierwotnego,
- koszty związane z organizacją ruchu publicznego.

10. PRZEPISY ZWIĄZANE

10.1. Normy

1. PN-B-02480 Grunty budowlane. Określenia. Symbole. Podział i opis gruntów.
2. PN-B-04452 Grunty budowlane. Badania polowe.

3. PN-B-04481 Grunty budowlane. Badania próbek gruntów.
4. PN-B-04493 Grunty budowlane. Oznaczanie kapilarności biernej.
5. BN-77/8931-12 Oznaczanie wskaźnika zagęszczenia gruntu.
6. PN-B-06050 Roboty ziemne budowlane. Wymagania w zakresie wykonywania i badania przy odbiorze.

10.2. Inne dokumenty

- [1] Ustawa z dnia 7 lipca 1994 r. - Prawo budowlane (Dz. U. 1994 r. Nr 89 poz. 414 t.j.)
- [2] Rozporządzenie Ministra Infrastruktury z dnia 26.06.2002 r. w sprawie dziennika budowy, montażu i rozbiórki tablicy informacyjnej oraz ogłoszenia zawierającego dane dotyczące bezpieczeństwa pracy i ochrony zdrowia (Dz. U. z 2002 r. Nr 108 poz. 953 t.j.).
- [3] Rozporządzenie Ministra Infrastruktury z dnia 6 lutego 2003 r. w sprawie bezpieczeństwa i higieny pracy podczas wykonywania robót budowlanych (Dz. U. z 2003 r. Nr 48 poz. 401).

ST-02

ROBOTY MURARSKIE

Kod CPV: 45262500-6

1. CZĘŚĆ OGÓLNA

1.1. Przedmiot ST

Przedmiotem niniejszej standardowej specyfikacji technicznej (ST) są wymagania dotyczące wykonania i odbioru robót przy wznoszeniu konstrukcji murowych w budownictwie mieszkalnym, użyteczności publicznej, rolniczym i przemysłowym, eksploatowanych w warunkach nie narażonych na destrukcyjne oddziaływanie środowiska korozyjnego. Specyfikacja techniczna (ST) nie dotyczy wykonywania konstrukcji murowych wodno-kanalizacyjnych, zbiorników wodnych, pieców i kominów przemysłowych, a także innych konstrukcji murowych eksploatowanych w warunkach odbiegających znacznie od warunków występujących w budownictwie mieszkaniowym i ogólnym.

1.2. Zakres stosowania ST

Niniejsza specyfikacja techniczna (ST) jest dokumentem przetargowym i kontraktowym przy zleceniu i realizacji robót wymienionych w pkt. 1.1.

Odstępstwa od wymagań podanych w niniejszej specyfikacji mogą mieć miejsce tylko w przypadkach prostych robót o niewielkim znaczeniu, dla których istnieje pewność, że podstawowe wymagania będą spełnione przy zastosowaniu metod wykonania wynikających z doświadczenia oraz uznanych reguł i zasad sztuki budowlanej oraz przy uwzględnieniu przepisów bhp.

1.3. Przedmiot i zakres robót objętych ST

Specyfikacja dotyczy wykonania konstrukcji murowych eksploatowanych w warunkach nie narażonych na destrukcyjne działanie środowiska korozyjnego i obejmuje wykonanie następujących czynności:

- przygotowanie zapraw,
- spajanie elementów murowych zaprawą.

Przedmiotem specyfikacji jest także określenie wymagań odnośnie właściwości materiałów wykorzystywanych do robót murowych oraz wymagań dotyczących wykonania i odbiorów konstrukcji murowych.

1.4. Określenia podstawowe

Określenia podane w niniejszej Specyfikacji są zgodne z odpowiednimi normami oraz określeniami podanymi w ST „Wymagania ogólne” Kod CPV 45000000-7, pkt 1.4, a także zdefiniowanymi poniżej:

Konstrukcja murowa - konstrukcja powstająca na placu budowy w wyniku ręcznego spojenia elementów murowych zaprawą murarską.

Element murowy - drobno- lub średniowymiarowy wyrób budowlany przeznaczony do ręcznego wznoszenia konstrukcji murowych.

Grupa elementów murowych - elementy murowe o podobnej procentowej zawartości otworów oraz ich kierunku odniesionym do ułożenia elementu w murze.

Otwór - ukształtowana przestrzeń pusta, która może przechodzić lub nie przez cały element murowy.

Zaprawa budowlana - mieszanina nieorganicznego spoiwa, kruszywa, wody i innych dodatków technologicznych, jeżeli są wymagane. Zaprawy budowlane dzielą się na: murarskie, tynkarskie i specjalne np. żaroodporne, montażowe lub zalewowe.

Zaprawa murarska - zaprawa budowlana przeznaczona do spajania elementów murowych w jedną konstrukcyjną całość i wyrównywania naprężeń występujących w murach.

Wyroby dodatkowe wykorzystywane przy wznoszeniu konstrukcji murowych - różnego rodzaju wyroby metalowe, żelbetowe lub z tworzyw sztucznych stosowane w konstrukcjach murowych jako elementy uzupełniające tj. kotwy, łączniki, wsporniki, nadproża i wzmocnienia (zbrojenie) spoin.

Inne wyroby i materiały wykorzystywane przy wznoszeniu konstrukcji murowych - materiały i wyroby do wykonywania zapraw murarskich oraz wszelkiego rodzaju dodatki np. przeciwmrozowe.

Warunki środowiskowe - w zależności od stopnia narażenia konstrukcji na zawilgocenie rozróżnia się zgodnie z PN-B-03002 pięć klas środowiska:

- klasa 1: środowisko suche np. wewnątrz budynków mieszkalnych i biurowych, a także nie podlegające zawilgoceniu wewnętrzne warstwy ścian szczelinowych,
- klasa 2: środowisko wilgotne wewnątrz pomieszczeń np. w pralni lub środowisko zewnętrzne, w którym element nie jest wystawiony na działanie mrozu, łącznie z elementami znajdującymi się w nieagresywnym gruncie lub wodzie,
- klasa 3: środowisko wilgotne z występującym mrozem,
- klasa 4: środowisko wody morskiej - elementy pogrążone całkowicie lub częściowo w wodzie morskiej, elementy położone w strefie bryzgów wodnych lub znajdujące się w powietrzu nasyconym solą,
- klasa 5: środowisko agresywne chemicznie (gazowe, płynne lub stałe).

Mur w ścianie piwnicznej zabezpieczony w sposób należyty przed przenikaniem wody uważać można za znajdujący się w środowisku klasy 2.

Wartość deklarowana - wartość dotycząca wyrobu, określona zgodnie z normą, którą producent jest zobowiązany uzyskać przy założonej zmienności procesu produkcyjnego.

Wytrzymałość średnia elementów murowych na ściskanie - średnia arytmetyczna wytrzymałość na ściskanie określonej liczny elementów murowych.

Znormalizowana wytrzymałość elementów murowych na ściskanie - wytrzymałość elementów murowych na ściskanie sprowadzona do wytrzymałości równoważnego elementu murowego w stanie powietrzno-suchym, którego zarówno wysokość jak i mniejszy wymiar w kierunku poziomym wynoszą 100 mm.

Zaprawa murarska wg projektu - zaprawa, której skład i metoda wytwarzania zostały podporządkowane osiągnięciu wymaganych właściwości (podejścia ze względu na właściwości użytkowe).

Zaprawa murarska wg przepisu - zaprawa wykonana wg wcześniej określonej receptury, której właściwości wynikają z ustalonych proporcji składników (podejścia ze względu na recepturę).

Czas korekty świeżo zarobionej zaprawy - mierzony w minutach czas, w którym 50% przylegającej płaszczyzny sześcianu, umieszczonego na warstwie zaprawy rozprowadzonej na określonym podłożu stanowiącym element murowy i następnie uniesionego, jest pokryta przylegającą zaprawą.

Spoina wsporna - pozioma warstwa zaprawy pomiędzy dwiema płaszczyznami elementów murowych.

Nadproże - belka przejmująca obciążenie z obszaru nad otworem w ścianie murowanej.

Nadproże pojedyncze - nadproże pracujące jako pojedyncza belka.

Nadproże złożone - nadproże składające się z dwóch lub więcej elementów konstrukcyjnych, z których każdy ma strefę ściszaną i rozciąganą.

Nadproże zespolone - nadproże zawierające część prefabrykowaną oraz uzupełniającą, wykonywaną na miejscu wbudowania.

1.5. Ogólne wymagania dotyczące robót

Wykonawca robót jest odpowiedzialny za jakość ich wykonania oraz za zgodność z dokumentacją projektową, specyfikacjami technicznymi i poleceniami Inspektora nadzoru. Ogólne powszechnie stosowane wymagania dotyczące robót podano w ST „Wymagania ogólne” Kod CPV 45000000-7, pkt. 1.5.

1.6. Dokumentacja robót murowych

Konstrukcje murowe należy wykonywać na podstawie dokumentacji, której wykaz oraz podstawy prawne sporządzenia podano w ST „Wymagania ogólne” Kod CPV 45000000-7, pkt. 1.6.

Dokumentacja powinna w szczególności zawierać wymagania stawiane konstrukcjom murowym, wyrobom i materiałom wykorzystywanym przy ich wznoszeniu, w zakresie:

- bezpieczeństwa konstrukcji,
- bezpieczeństwa użytkowania,
- wymagań cieplnych,
- wymagań akustycznych,
- trwałości konstrukcji itp.

Konstrukcje murowe zaprojektowano tak, by przez cały przewidywany okres użytkowania w określonych warunkach środowiskowych (klasie środowiska) i przy właściwej

konserwacji odpowiadały założonemu przeznaczeniu. Przy określaniu trwałości konstrukcji i doborze materiałów uwzględniono warunki środowiskowe, na działanie których konstrukcja będzie narażona oraz umiejscowienie elementu konstrukcyjnego w budowlu, a także sposób jego zabezpieczenia przed działaniem niekorzystnych czynników.

2. WYMAGANIA DOTYCZĄCE WŁAŚCIWOŚCI MATERIAŁÓW

2.1. Ogólne wymagania dotyczące materiałów, ich pozyskiwania i składowania podano w ST „Wymagania ogólne” Kod CPV 45000000-7, pkt 2

2.2. Rodzaje materiałów

Materiały i wyroby wykorzystywane w robotach murarskich:

- elementy murowe,
- zaprawy murarskie,
- wyroby dodatkowe,
- inne wyroby i materiały.

Wszystkie materiały i wyroby stosowane do wykonania konstrukcji murowych powinny odpowiadać wymaganiom zawartym w dokumentach odniesienia (normach, aprobaty technicznych).

2.2.1. Elementy murowe

2.2.1.1. Rodzaje elementów murowych

Rozróżnia się następujące rodzaje elementów murowych różnicowane z uwagi na:

- *Surowiec użyty do ich produkcji oraz ogólne zasady projektowania i wykonywania konstrukcji murowych:*
 - ceramiczne o małej i dużej gęstości, odpowiadające wymaganiom normy PN-EN 771 -1,
 - silikatowe, spełniające wymagania normy PN-EN 771 -2,
 - z betonów zwykłych i lekkich kruszywowych według normy PN-EN 771-3,
 - z autoklawizowanego betonu komórkowego, odpowiadające wymaganiom PN-EN 771-4,
 - z kamienia sztucznego według normy PN-EN 771-5,
 - z kamienia naturalnego, spełniające wymagania normy PN-EN 771-6.
- *Surowiec użyty do ich produkcji oraz projektowanie i wykonywanie konstrukcji murowych według indywidualnych zasad:*
 - z betonów lekkich z wypełniaczami organicznymi,
 - z nieautoklawizowanego betonu komórkowego,
 - z gipsu naturalnego i syntetycznego oraz z gipsobetonu,
 - stosowane sporadycznie lub na skalę doświadczalną elementy z gliny niewypalonej, z tworzyw sztucznych,produkowane według norm krajowych lub aprobat technicznych.
- *Wielkość elementów:*

- drobnowymiarowe o wadze kilku kilogramów (cegły pełne i drążone, bloczki pełne) układane przy murowaniu jedną ręką,
- średniowymiarowe o wadze kilkunastu lub dwudziestu kilku kilogramów (pustaki i bloki pełne) układane oburącz przy murowaniu.

Elementy wielkowymiarowe, np. nadproża lub prefabrykowane bloki ścienne, które są układane przez kilku murarzy lub przy użyciu sprzętu mechanicznego, nie są zaliczane do grupy elementów murowych.

- *Wymagania stawiane tolerancjom wymiarowym:*

- elementy do murowania na zwykłe spoiny,
- elementy do murowania na cienkie spoiny.

- *Zawartość otworów w elementach murowych:*

- elementy grupy 1,
- elementy grupy 2,
- elementy grupy 3.

Elementy murowe przyporządkowywane tym grupom powinny spełniać wymagania podane w tablicy 1 w normie PN-B-03002.

- *Przeprowadzaną kontrolę produkcji (kategoria produkcji):*

- elementy kategorii I, do której zalicza się wyroby, których producent deklaruje, że mają one określoną wytrzymałość na ściskanie, a wyniki kontroli jakości przeprowadzanej w zakładzie potwierdzają, że prawdopodobieństwo wystąpienia średniej wytrzymałości na ściskanie mniejszej od zadeklarowanej jest nie większe niż 5%,
- elementy kategorii II, do której zalicza się wyroby, których producent deklaruje ich wytrzymałość średnią, a pozostałe wymagania kategorii I nie są spełnione.

- *Kształt elementów murowych:*

- z gładkimi powierzchniami bocznymi do murowania na pełne pionowe spoiny poprzeczne,
- z piórem i wpustem, przeznaczone do murowania ściany bez wypełniania zaprawą pionowych spoin poprzecznych,
- z dwoma uchwytyami bocznymi lub z jednym uchwytem centrycznym.

- *Rolę pełnioną w konstrukcji murowej:*

- podstawowe o kształcie prostopadłościanu, spełniające rolę głównego elementu konstrukcyjnego,
- uzupełniające o różnorodnym kształcie, tj. narożniki, okapniki, daszki.

2.2.1.2. Właściwości elementów murowych deklarowane przez ich producentów i przewidywane w dokumentacji projektowej:

- *Wymiary i odchyłki wymiarowe*

Według norm producent powinien podawać nominalne wymiary długości, szerokości i wysokości. Odchyłki wymiarowe charakteryzuje się dwoma parametrami:

- wartością średnią (różnica między wartością średnią pomiarów i wartością deklarowaną),
- rozpiętością wymiarów (różnica między wynikiem największym i najmniejszym).

- *Kształt i budowa*

Producent elementów murowych powinien podać ich cechy zewnętrzne w zakresie potrzebnym do jednoznacznej identyfikacji danego elementu i określenia jego przydatności do stosowania oraz ewentualnego wykorzystania przez projektanta przy wykonywaniu obliczeń statystycznych, akustycznych, ogniowych itp.

- *Wady i uszkodzenia powierzchniowe*

W odniesieniu do elementów przeznaczonych do murowania na cienkie spoiny wymagane jest podanie przez producenta maksymalnych dopuszczalnych odchyłeń płaskości powierzchni kładzenia (wspornych).

- *Gęstość*

Gęstość brutto i netto oznaczana w stanie suchym powinna być deklarowana wtedy, kiedy takie dane są potrzebne do oceny izolacyjności akustycznej, nośności, odporności ogniowej lub izolacyjności cieplnej ścian.

- *Wytrzymałość na ściskanie*

Zgodnie z normami producenci powinni podawać średnią wytrzymałość na ściskanie elementów murowych. Producent może również deklarować wytrzymałość znormalizowaną. Konieczne jest również podanie kategorii produkcji elementów murowych.

- *Trwałość (mrozoodporność)*

Dobór grup elementów murowych w projekcie powinien uwzględniać przewidywane warunki środowiskowe i w konsekwencji stopień narażenia na zawilgocenie konstrukcji murowych.

Konstrukcje murowe narażone na stałe zawilgocenie powinny być odporne na:

- cykliczne zamrażanie i rozmrażanie,
- działanie siarczanów i chlorków.

Dobór elementów murowych w różnych warunkach środowiskowych, zalecany w normie PN-B-03002, podano w tablicy 1.

Tablica 1. Dobór elementów murowych wg grup z uwagi na trwałość (grupy jak w pkt. 2.2.1.1. a klasy środowiska jak w pkt. 1.5. niniejszej specyfikacji)

Elementy murowe	Klasa środowiska				
	1	2	3	4	5
Ceramiczne	1,2,3	1,2,3	1,2,3 ²⁾	1,2,3 ²⁾	1,2,3 ²⁾
Silikatowe	1,2	1,2 ¹⁾	1,2 ²⁾	.3)	.3)
Z betonu zwykłego i kruszywowego lekkiego	1,2	1,2 ¹⁾	1,2 ¹⁾	1,2 ²⁾	1,2 ²⁾
Z autoklawizowanego betonu komórkowego	1	.2)	.3)	.3)	.3)
¹⁾ Przy należyтым zabezpieczeniu przed zawilgoceniem. ²⁾ Elementy licowe - odpowiednio do deklaracji producenta dotyczącej przydatności elementu w określonych warunkach środowiskowych lub elementy zwykłe - przy należyтым zabezpieczeniu przed zawilgoceniem. ³⁾ Nie stosuje się.					

Ponieważ pod pojęciem trwałości elementów murowych należy rozumieć przede wszystkim mrozoodporność, więc kategorie odporności elementów murowych na cykle zamrażania i rozmrażania powinny być skorelowane z przewidywanym sposobem ich zastosowania.

Rozróżnia się następujące kategorie:

- kategoria F0, warunki obojętne (ściany wewnętrzne, wewnętrzne warstwy ścian szczelinowych),

- kategoria F1, warunki umiarkowane (zewnątrzne elementy budynku narażone na zamrażanie i rozmrażanie, ale zabezpieczone przed bezpośrednim nasączeniem),
- kategoria F2, warunki surowe (nieotynkowane przyziemie, nieotynkowane parapety, nieotynkowane kominy, zasklepienia, zwieńczenia, wolno stojące ściany graniczne).
- *Właściwości cieplne*
W przypadku elementów przeznaczonych do stosowania w konstrukcjach podlegających wymaganiom izolacyjności cieplnej, producent powinien podać informacje o właściwościach cieplnych. Informacje te mogą być oparte na wartościach tabelarycznych, obliczeniach lub badaniach, zgodnie z PN-EN 1745.
- *Absorpcja wody - zewnętrzne nietynkowane elementy budynku*
W przypadku elementów stosowanych do budowy zewnętrznych ścian licowych sprawdzana jest ich absorpcja (nasiąkliwość) 24-godzinna.
- *Absorpcja wody - warstwy odporne na wilgoć*
W przypadku elementów murowych stosowanych w konstrukcjach szczególnie narażonych na silne zawilgocenie, określa się absorpcję (nasiąkliwość) za pomocą gotowania w wodzie.
- *Absorpcja wody - początkowa wielkość absorpcji wody*
Jeżeli jest to niezbędne, ze względu na sposób stosowania elementów, należy sprawdzać początkową wielkość absorpcji wody w czasie 60 sekund.
- *Reakcja na ogień*
Jeżeli przewidywane zastosowanie wyrobu tego wymaga, producent powinien deklorować klasę reakcji na ogień elementu murowego. Jeżeli element zawiera mniej niż 1% masy (objętości) materiałów organicznych, deklorować można klasę A1 bez konieczności przeprowadzania badań ogniowych.
- *Zawartość aktywnych soli rozpuszczalnych*
W przypadku elementów ceramicznych, zależnie od przewidywanego zakresu zastosowania, bada się zawartość aktywnych soli rozpuszczalnych.
- *Rozszerzalność pod wpływem wilgoci*
Jeżeli normy tego wymagają, to można przeprowadzić badania zmian liniowych pod wpływem wilgoci elementów murowych.
- *Przepuszczalność pary wodnej*
W przypadku elementów licowych, należy podać tabelaryczną wartość współczynnika dyfuzji pary wodnej. Tabelaryczny (normowy) współczynnik dyfuzji określa się na podstawie gęstości materiału.
- *Wytrzymałość spoiny (charakterystyczna początkowa wytrzymałość spoiny)*
W przypadku elementów murowych i zapraw murarskich przeznaczonych do stosowania w elementach konstrukcyjnych, powinna być deklorowana charakterystyczna początkowa wytrzymałość spoiny na ścinanie. Deklaracja może być oparta na wartościach tabelaryzowanych podanych w normach przedmiotowych lub na wartościach wynikających z badań.
- *Substancje niebezpieczne*
Konieczne jest przeprowadzanie badań promieniotwórczości naturalnej elementów murowych. Badania te należy wykonywać zgodnie z Instrukcją ITB nr 234/95.

2.2.2. Zaprawy murarskie

2.2.2.1. Rodzaje zapraw murarskich

Rozróżnia się następujące zaprawy murarskie różnicowane z uwagi na:

- *Właściwości i/lub zastosowanie:*
 - ogólnego przeznaczenia (G),
 - lekka (L),
 - do cienkich spoin (T).
- *Koncepcję projektowania zaprawy:*
 - zaprawa wg projektu,
 - zaprawa wg przepisu.
- *Sposób produkcji:*
 - zaprawa wytwarzana w całości lub częściowo w zakładzie, spełniająca wymagania normy PN-EN 998-2,
 - zaprawa wytwarzana na miejscu budowy, odpowiadająca wymaganiom normy PN-B-10104.
- *Skład materiałowy zapraw ogólnego przeznaczenia, wytwarzanych na miejscu budowy (symbol rodzaju):*
 - zaprawa cementowa („c”),
 - zaprawa cementowo-wapienna („cw”),
 - zaprawa wapienna („w”),
oraz zaprawy mieszane np. cementowo-gliniana („cgl”).
- *Proporcję składników (mierzoną objętościowo) w zaprawach ogólnego przeznaczenia, wytwarzanych na miejscu budowy:*
 - a) zaprawa cementowa (cement : piasek):
 - odmiana 1:2 (symbol odmiany A),
 - odmiana 1:3 (symbol odmiany B),
 - odmiana 1:4 (symbol odmiany C),
 - b) zaprawa cementowo-wapienna (cement : wapno : piasek):
 - odmiana 1:0,25:3 (symbol odmiany D),
 - odmiana 1:0,5:4 (symbol odmiany E),
 - odmiana 1:1:6 (symbol odmiany F),
 - odmiana 1:2:9 (symbol odmiany G),
 - c) zaprawa wapienna (wapno : piasek)
 - odmiana 1:1,5 (symbol odmiany H),
 - odmiana 1:2 (symbol odmiany I),
 - odmiana 1:4 (symbol odmiany J).
- *Wytrzymałości na ściskanie zapraw ogólnego przeznaczenia, wytwarzanych na placu budowy:*
 - klasa M 0,25 przy wytrzymałości na ściskanie nie mniejszej niż 0,25 N/mm²,
 - klasa M 0,5 przy wytrzymałości na ściskanie nie mniejszej niż 0,5 N/mm²,
 - klasa M 1,0 przy wytrzymałości na ściskanie nie mniejszej niż 1,0 N/mm²,
 - klasa M 2,5 przy wytrzymałości na ściskanie nie mniejszej niż 2,5 N/mm²,
 - klasa M 5,0 przy wytrzymałości na ściskanie nie mniejszej niż 5,0 N/mm²,
 - klasa M 10,0 przy wytrzymałości na ściskanie nie mniejszej niż 10,0 N/mm²,
 - klasa M 15,0 przy wytrzymałości na ściskanie nie mniejszej niż 15,0 N/mm²,
 - klasa M 20,0 przy wytrzymałości na ściskanie nie mniejszej niż 20,0 N/mm²,
 - klasa M d przy wytrzymałości na ściskanie większy od 25,0 N/mm².

Dla zapraw murarskich produkowanych fabrycznie wytrzymałość na ściskanie powinna być deklarowana przez producenta. Producent może deklarować klasę wytrzymałości na ściskanie

oznaczoną literą „M” i następującą po niej liczbą klasy, co oznacza, że wytrzymałość na ściskanie w N/mm² jest nie mniejsza od tej liczby.

Zalecane zgodnie z normą PN-B-10104 odmiany i klasy zapraw wytwarzanych na placu budowy w zależności od ich przeznaczenia podano w tablicy 2.

Tablica 2. Zalecane rodzaje, odmiany i klasy zapraw w zależności od przeznaczenia

Przeznaczenie		Symbol rodzaju	Symbol odmiany	Klasa
Ściany fundamentowe i ściany zewnętrzne poniżej poziomu terenu	konstrukcyjne	C	A, B, C	od M 10 do M 15; Md
		CW	D, E	M 10; M 15
	niekonstrukcyjne	C	B, C	M 10; M 15
		CW	D, E	M 10; M 15
Ściany zewnętrzne powyżej poziomu terenu	konstrukcyjne	C	A, B, C	od M 10 do M 20
		CW	D, E, F	od M 5 do M 15
	niekonstrukcyjne	C	B, C	M 10; M 15
		CW	E, F	M 5; M 10
Ściany wewnętrzne	konstrukcyjne	C	B, C	M 10; M 15
		CW	D, E, F, G	od M 2,5 do M 15
		W	H	M 1
	niekonstrukcyjne	C	C	M 10
		CW	D, E, F, G	od M 2,5 do M 5
		W	H, I, J	od M 0,25 do M 1

Dobór zapraw z uwagi na warunki środowiskowe eksploatacji konstrukcji murej z uwzględnieniem stopnia narażenia na zawilgocenie przedstawiono zgodnie z normą PN-B-03002 w tablicy 3.

Tablica 3. Dobór zapraw z uwagi na trwałość

Klasa zaprawy	Klasa środowiska				
	1	2	3	4	5
1,0	+	-	-	-	-
3,0	+	+	-	-	-
> 5,0	+	+	+		
1) Odpowiednio do deklaracji producenta					

Do murów zbrojonych powinny być wykorzystywane zaprawy cementowe o wytrzymałości nie niższej niż 5 N/mm², a w przypadku murów zbrojonych w środowisku wilgotnym - o wytrzymałości nie niższej niż 8 N/mm². Do murów zbrojonych należy stosować zaprawy nie powodujące korozji zbrojenia.

2.2.2.2. Właściwości zapraw murarskich

Z uwagi na charakterystyczny dla zapraw proces wiązania, czyli stopniowego przechodzenia ze stanu płynnego lub plastycznego w stan stały, właściwości zapraw muszą być określane zarówno

dla suchych mieszanek jak i dla zapraw świeżych oraz stwardziałych. Właściwości mieszanek suchych określane są w odniesieniu do zapraw wytwarzanych w zakładzie (kontrola bieżąca procesu produkcji). Właściwości zaprawy świeżej istotne są dla murarza i przebiegu robót murarskich, natomiast zaprawy stwardziałej decydują o jakości konstrukcji murowej.

Właściwości zapraw murarskich deklarowane przez ich producentów i przewidywane w dokumentacji projektowej

A. Właściwości suchych mieszanek:

- *Proporcje składników suchej mieszanki*

Proporcje składników mieszanki suchej podaje się w przypadku zapraw wytwarzanych na budowie. Wszystkie składniki powinny odpowiadać warunkom technicznym ustalonym przez projektanta w dokumentacji projektowej.

W przypadku zapraw fabrycznie wytwarzanych z reguły producent nie podaje składu. W takim przypadku konieczne jest opisanie na opakowaniu przeznaczenia i sposobu stosowania zaprawy.

- *Uziarnienie wypełniaczy*

Podawanie maksymalnego rozmiaru kruszywa wymagane jest jedynie w przypadku zapraw przeznaczonych do cienkich spoin (do 2 mm).

- *Gęstość nasypowa mieszanki suchej*

Podawanie gęstości nasypowej jest konieczne w przypadku projektowania zapraw według przepisu, tzn. w momencie określania proporcji składników (objętościowo lub masowo).

- *Okres gwarancji mieszanki suchej*

Normy nie określają minimalnego okresu przydatności mieszanki suchej zaprawy do stosowania, więc większość producentów przyjmuje minimalny okres gwarancji trzy miesiące.

- *Proporcje mieszania mieszanki z wodą*

W przypadku zapraw gotowych proporcje mieszania mieszanki suchej z wodą określa producent. W przypadku zapraw wytwarzanych na placu budowy proporcje określa się na podstawie badań konsystencji świeżego zarobu.

B. Właściwości świeżej zaprawy:

- *Konsystencja i plastyczność (rozptyw)*

Konsystencję świeżej zaprawy określa się za pomocą stolika rozptywu wg normy PN-EN 1015-3. Jedynie w przypadku zapraw wytwarzanych na placu budowy, PN-B-10104 tymczasowo dopuszcza stosowanie dotychczasowej polskiej metody oznaczania konsystencji zaprawy, polegającej na określeniu głębokości zanurzania stożka pomiarowego w zaprawie, zgodnie z PN-85/B-04500.

Konsystencja (w cm) świeżej zaprawy, w zależności od rodzaju elementów murowych, określana wg PN-85/B-04500, powinna wynosić:

- 1) elementy ceramiczne o nasiąkliwości do 6% - 5⁷ cm,
- 2) elementy ceramiczne o nasiąkliwości powyżej 6% do 22% - 6⁸ cm,
- 3) elementy ceramiczne o nasiąkliwości 22% - 8¹⁰ cm,
- 4) elementy silikatowe - 6⁸ cm,
- 5) elementy z betonu kruszywowego zwykłego - 5⁷ cm,
- 6) elementy z betonu kruszywowego lekkiego - 7⁸ cm,
- 7) elementy z autoklawizowanego betonu komórkowego - 8⁹ cm,
- 8) elementy z kamienia naturalnego i sztucznego - 6¹⁰ cm.

- **Gęstość objętościowa zaprawy świeżej**

Badania gęstości zaprawy świeżej nie jest obowiązkowe. Badania takie mogą być przydatne do alternatywnego określania zawartości powietrza w zaprawie świeżej. Według dotychczasowych norm polskich oznaczanie polega na określeniu czasu, po którym zaprawa zgęstnieje na tyle, że jej konsystencja zmniejszy się o 3 cm, a plastyczność o 4 cm.

- **Czas zachowania właściwości roboczych**

Czas zachowania właściwości roboczych zapraw produkowanych fabrycznie powinien być deklarowany przez producenta. Wyniki badań przeprowadzanych według PN-EN 1015-9 powinny wykazywać czas nie krótszy niż jego wartość deklarowana.

Czas zachowania właściwości roboczych zapraw wykonywanych na miejscu budowy, określany według PN-EN 1015-9, nie powinien być krótszy niż:

- 1) dla zapraw cementowych - 2 h,
- 2) dla zapraw cementowo-wapiennych - 5 h,
- 3) dla zapraw wapiennych - 8 h.

- **Czas korekty świeżo zarobionej zaprawy**

Czas korekty powinien być deklarowany w przypadku zapraw do murowania na cienkie spoiny. Ogólnie przyjmuje się, że nie powinien być krótszy niż 7 minut.

- **Zawartość powietrza**

Badanie zawartości powietrza jest wymagane w odniesieniu do zapraw produkowanych fabrycznie, jedynie w przypadku zapraw tynkarskich. Jeżeli jednak jest to konieczne ze względu na zastosowanie zaprawy murarskiej wg przepisu, wprowadzanej do obrotu, to zakres zawartości powietrza deklaruje producent. Badania przeprowadza się zgodnie z PN-EN1015-7.

Co do zapraw z kruszywami porowatymi dopuszczana jest również możliwość określania zawartości powietrza na podstawie badania gęstości objętościowej świeżej zaprawy, zgodnie z PN-EN 1015-6.

Zawartość powietrza dla zapraw bez dodatków napowietrzających, wykonywanych na miejscu budowy, określana według PN-EN 1015-7, nie powinna być większa niż:

- 1) 10% dla klas zapraw M 0,25 do M 5,
- 2) 13% dla klas zapraw M 10 do M d.

- **Zawartość chlorków**

Norma PN-EN 998-2 zaleca, aby zawartość chlorków nie przekraczała 0,1% suchej masy zaprawy. W przypadku zapraw stosowanych w konstrukcjach zbrojonych konieczne jest sprawdzenie zawartości chlorków, zgodnie z PN-EN 1015-17.

C. Właściwości stwardniałej zaprawy

- **Gęstość objętościowa zaprawy stwardniałej**

Oznaczanie gęstości zaprawy w stanie suchym jest istotne przede wszystkim z uwagi na konieczność określenia, czy dana zaprawa należy do grupy zapraw zwykłych czy do grupy zapraw lekkich. Gęstość zapraw murarskich lekkich nie powinna być większa niż 1300 kg/m³. Gęstość zapraw zwykłych wytwarzanych na miejscu budowy, określana według PN-EN 1015-10, zgodnie z normą PN-B-10104 nie powinna przekraczać:

- 1) zaprawy cementowej - 2000 kg/m³,
- 2) zaprawy cementowo-wapiennej - 1850 kg/m³,
- 3) zaprawy wapiennej - 1700 kg/m³.

- **Wytrzymałość na ściskanie i zginanie**

Producent zapraw murarskich wytwarzanych fabrycznie powinien deklarować ich wytrzymałość na ściskanie lub odpowiednią klasę wytrzymałości. Norma PN-EN 998-2 definiuje klasy: M 1, M 2,5, M 5, M 10, M 20 i M d (dla wytrzymałości > 25 N/mm²).

Wytrzymałość na ściskanie zaprawy produkowanej fabrycznie, badana zgodnie z normą PN-EN 1015-11, nie powinna być mniejsza od deklarowanej wytrzymałości na ściskanie lub deklarowanej klasy wytrzymałości na ściskanie.

Normy nie wymagają deklarowania wytrzymałości na zginanie zapraw produkowanych fabrycznie.

Wytrzymałość na ściskanie zaprawy wytwarzanej na miejscu budowy, badanej zgodnie z wymaganiami normy PN-EN 1015-11, nie powinna być mniejsza niż podana w tablicy 4.

Tablica 4. Wytrzymałość na ściskanie w zależności od rodzaju, odmiany i klasy zaprawy

Rodzaj zaprawy	Symbol odmiany	Klasa zaprawy i wytrzymałość na ściskanie N/mm ²							
		M 0,25	M 0,5	M 1	M 2,5	M 5	M 10	M 15	M 20
Cementowa	A								20
	B							15	
	C						10		
Cementowo-wapienna	D							15	
	E						10		
	F					5			
	G				0,25				
Wapienna	H			1					
	I		0,5						
	J	0,25							

Wytrzymałość na zginanie zapraw murarskich wytwarzanych na miejscu budowy, badana według PN-EN 1015-11, w zależności od rodzaju, odmiany i klasy zaprawy, nie powinna być mniejsza niż podana w tablicy 5.

Tablica 5. Wytrzymałość na zginanie w zależności od rodzaju, odmiany i klasy zaprawy

Rodzaj zaprawy	Symbol odmiany	Wytrzymałość na zginanie w zależności od klasy zaprawy N/mm ²							
		M 0,25	M 0,5	M 1	M 2,5	M 5	M 10	M 15	M 20
Cementowa	A								5,0
	B							4,5	
	C						3,4		
Cementowo-wapienna	D							3,5	
	E						2,5		
	F					1,6			
	G				0,8				
Wapienna	H			0,45					
	I		0,4						
	J	0,25							

• *Absorpcja wody (nasiąkliwość)*

Absorpcja wody (nasiąkliwość) w zależności od rodzaju zaprawy wytwarzanej na miejscu budowy, badana według PN-85/B-04500, powinna wynosić nie więcej niż:

- a) zaprawa cementowa - 10%,
- b) zaprawa cementowo-wapienna:
 - klasy M 2,5 i M 5 - 14%,
 - klasy M 10 i M 15 - 12%,
- a) zaprawa wapienna - 15%.

W odniesieniu do zapraw wytwarzanych fabrycznie, przeznaczonych do stosowania w elementach zewnętrznych budynku i narażonych na bezpośrednie oddziaływanie warunków atmosferycznych producent deklaruje i bada absorpcję spowodowaną kapilarnym podciąganiem wody. Wyniki badań przeprowadzonych zgodnie z PN-EN 1015-18 powinny wykazać, że absorpcja wody nie jest większa od deklarowanej.

- *Mrozoodporność (trwałość)*

Trwałość zaprawy określa się jako odporność na zamrażanie - odmrażanie.

Zaprawy przeznaczone do stosowania w zewnętrznych elementach budynku powinny być odporne na zamrażanie - odmrażanie. Odporność na zamrażanie - odmrażanie (mrozoodporność) zaprawy sprawdza się według metody podanej w PN-85/B-04500.

Zaprawę określa się jako odporną na zamrażanie - odmrażanie, jeżeli po przeprowadzeniu wymaganych cykli zamrażania - odmrażania spadek wytrzymałości na ściskanie, badanej według PN-EN 1015-11, jest nie większy niż:

- 1) 10% w przypadku zapraw cementowych,
- 2) 20% w przypadku zapraw cementowo-wapiennych.

W przypadku zapraw wapiennych badania się nie przeprowadza, przyjmuje się, że nie są odporne na zamrażanie - odmrażanie.

- *Promieniotwórczość (substancje niebezpieczne)*

Konieczne jest przeprowadzenie badań promieniotwórczości naturalnej materiałów budowlanych, w tym zapraw budowlanych. Badania te należy wykonywać zgodnie z Instrukcją ITB nr 234/95.

- *Wytrzymałość spoiny*

Wytrzymałość spoiny, zapraw murarskich przeznaczonych do stosowania w elementach konstrukcyjnych budynku, określa się jako początkową wytrzymałość charakterystyczną na ścinanie spoiny.

Początkowa wytrzymałość charakterystyczna na ścinanie spoiny zapraw klasy M 1 do M d wytwarzanych na miejscu budowy może być określana na podstawie:

- 1) badań połączenia spoiny z elementem murowym według PN-EN 1052-3,
- 2) wartości tabelarycznych zawartych w załączniku C do normy PN-EN 998-2 wynoszących:
 - 0,15 N/mm² dla zapraw ogólnego stosowania i lekkich,
 - 0,3 N/mm² dla zapraw do cienkich spoin.

W odniesieniu do zapraw wykonywanych fabrycznie producent powinien deklarować charakterystyczną początkową wytrzymałość spoiny.

Deklaracja może być wydana na podstawie badań przeprowadzonych zgodnie z procedurą zapisaną w PN-EN 1052-3 lub według wcześniej podanych wartości normowych zawartych w załączniku C do normy PN-EN 998-2.

- *Reakcja na ogień*

Producent powinien podać klasę reakcji na ogień zaprawy. Klasyfikację reakcji na ogień zapraw przeprowadza się według PN-EN 13501-1 następująco:

- 1) zaprawy zawierające frakcję jednolicie rozmieszczonych materiałów organicznych, liczoną masowo lub objętościowo < 1,0% (przyjmuje się tę wartość, która ma większe znaczenie), zalicza się do klasy A1 reakcji na ogień bez konieczności przeprowadzania badania,
- 2) zaprawy zawierające frakcję jednolicie rozmieszczonych materiałów organicznych, liczoną masowo lub objętościowo > 1,0% (przyjmuje się tę wartość, która ma większe znaczenie), zalicza się (deklaruje) do odpowiedniej klasy reakcji na ogień na podstawie przeprowadzonych badań.

- *Przepuszczalność pary wodnej*

Współczynnik przepuszczalności (dyfuzji) pary wodnej zapraw murarskich przeznaczonych do stosowania w elementach zewnętrznych budynku, wytwarzanych na miejscu budowy, przyjmuje się według wartości tabelarycznych z PN-EN 1745, uzależnionych od gęstości zaprawy, podanych w tablicy 6.

Tablica 6. Współczynniki dyfuzji pary stwardniałej zaprawy

Gęstość zaprawy kg/m ³	Współczynnik dyfuzji pary wodnej	
	do wnętrza materiału	z materiału na zewnątrz
1500	5	20
1600	15	35
1800	15	35
2000	15	35

W odniesieniu do zapraw murarskich wytwarzanych fabrycznie producent deklaruje, w zależności od gęstości zaprawy, współczynnik przepuszczalności pary na podstawie wartości tabelarycznych podanych w tablicy A.12, zawartej w normie PN-EN 1745.

- *Współczynnik przewodzenia ciepła*

Przy produkcji zapraw murarskich na placu budowy współczynnik przewodzenia ciepła przyjmuje się według wartości tabelarycznych, uzależnionych od gęstości zapraw, podanych w tablicy nr 3, zawartej w PN-B-10104.

W odniesieniu do zapraw murarskich wytwarzanych fabrycznie producent deklaruje współczynnik przewodzenia ciepła. Deklaracja może być wydana, w szczególności dla zapraw lekkich, na podstawie badań przeprowadzanych zgodnie z procedurą zapisaną w pkt. 4.2 normy PN-EN 1745 lub na podstawie wartości tabelarycznych uzależnionych od gęstości zapraw, zestawionych w tablicy A.12, zawartej w normie PN-EN 1745.

2.2.2. Wyroby dodatkowe

Prefabrykowane wyroby dodatkowe stosowane w konstrukcjach murowych powinny spełniać wymagania norm PN-EN 845. Wymaganiom określonym w normie PN-EN 845-1 powinny odpowiadać:

- kotwy,
- listwy kotwiące,
- wieszaki i wsporniki,

stosowane do wzajemnego łączenia ze sobą murów oraz łączenia muru z innymi częściami konstrukcji lub budowli, takimi jak: ściany, stropy, belki i słupy.

Wymagania podane w normie PN-EN 845-2 powinny spełniać jednolite, pojedyncze oraz zespolone i złożone nadproża prefabrykowane o rozpiętości do 4,5 m:

- stalowe,
- betonowe,
- murowane.

Wymaganiom określonym w normie PN-EN 845-3 powinno odpowiadać zbrojenie do spoin wspornych murów, obejmujące siatki stalowe:

- spajane,
- wiązane,
- ciągnione.

Stal zbrojeniowa węglowa stosowana w konstrukcjach murowych powinna spełniać wymagania podane w PN-B-03264 a austenityczna stal nierdzewna w PN-89/H-84023-06.

2.2.3. Inne wyroby i materiały

Do wznoszenia konstrukcji murowych można stosować inne wyroby i materiały:

- cement spełniający wymagania norm PN-EN 197-1 i PN-EN 413-1,
- wapno budowlane odpowiadające wymaganiom normy PN-EN 459-1,
- piasek i inne kruszywa mineralne, których właściwości odpowiadają wymaganiom normy PN-EN 13139,
- kruszywa lekkie do betonów i zapraw spełniające wymagania określone w PN-EN 13055,
- wodę do betonów i zapraw zgodną z wymaganiami normy PN-EN 1008.

Stosowane spoiwa polimerowe i inne domieszki do zapraw powinny spełniać wymagania odpowiednich norm polskich lub aprobat technicznych.

2.3. Warunki przyjęcia na budowę materiałów i wyrobów do robót murowych

Wyroby i materiały do robót murowych mogą być przyjęte na budowę, jeśli spełniają następujące warunki:

- są zgodne z ich wyszczególnieniem i charakterystyką podaną w dokumentacji projektowej i specyfikacji technicznej,
- każda jednostka ładunkowa lub partia elementów murowych luzem jest zaopatrzona w etykietę identyfikacyjną,
- wyroby i materiały konfekcjonowane są właściwie opakowane, firmowo zamknięte (bez oznak naruszenia zamknięcia) i oznakowane (pełna nazwa wyrobu, ewentualnie nazwa handlowa oraz symbol handlowy wyrobu),
- spełniają wymagane właściwości wskazane odpowiednimi dokumentami odniesienia,
- producent dostarczył dokumenty świadczące o dopuszczeniu do obrotu i powszechnego lub jednostkowego zastosowania wyrobów oraz karty techniczne (katalogowe) wyrobów lub firmowe wytyczne (zalecenia) stosowania wyrobów,
- spełniają wymagania wynikające z ich terminu przydatności do użycia (termin zakończenia robót murowych powinien się kończyć przed zakończeniem terminów przydatności do stosowania odpowiednich wyrobów).

Przyjęcie wyrobów i materiałów na budowę powinno być potwierdzone wpisem do dziennika budowy lub protokołem przyjęcia materiałów.

2.4. Warunki przechowywania materiałów i wyrobów do robót murowych

Materiały i wyroby do robót murowych powinny być przechowywane i magazynowane zgodnie z instrukcją producenta oraz wymaganiami odpowiednich dokumentów odniesienia tj. norm bądź aprobat technicznych.

Place składowe do przechowywania elementów murowych powinny być wygradzone, wyrównane i utwardzone z odpowiednimi spadkami na odprowadzenie wód opadowych oraz oczyszczone z zanieczyszczeń.

Pomieszczenie magazynowe do przechowywania materiałów i wyrobów niemrozoodpornych lub opakowanych powinno być kryte, suche oraz zabezpieczone przed zawilgoceniem, opadami atmosferycznymi, przemarznięciem i przed działaniem promieni słonecznych.

Wyroby w miejscu magazynowania należy przechowywać w partiach według rodzajów, typów, odmian, klas i gatunków, zgodnie z wymaganiami norm wyrobów, w sposób uporządkowany, zapewniający łatwość dostępu i przeliczenia. Elementy murowe należy przechowywać:

- a) w jednostkach ładunkowych,
- b) luzem w stosach (słupach) lub pryzmach.

Sposób układania jednostek ładunkowych, stosów lub pryzm powinien być zgodny z wymaganiami normy PN-B 12030.

Wyroby konfekcjonowane powinny być przechowywane w oryginalnych, zamkniętych opakowaniach w temperaturze powyżej +5°C a poniżej +35°C. Wyroby pakowane w worki powinny być układane na paletach lub drewnianej wentylowanej podłodze, w ilości warstw nie większej niż 10, o ile dokument odniesienia lub instrukcja producenta nie stanowią inaczej.

Cement i wapno suchogaszone luzem należy przechowywać w zasobnikach (zbiornikach) do cementu.

Kruszywa i piasek do zapraw można przechowywać na składowiskach otwartych, w warunkach zabezpieczających je przed zanieczyszczeniem, zmieszaniem z innymi asortymentami lub frakcjami kruszywa oraz nadmiernym zawilgoceniem (np. w specjalnie przygotowanych zasiekach).

Jeżeli nie ma możliwości poboru wody na miejscu wykonywania robót, to wodę należy przechowywać w szczelnych i czystych pojemnikach lub cysternach. Nie wolno przechowywać wody w opakowaniach po środkach chemicznych lub w takich, w których wcześniej przetrzymywano materiały mogące zmienić skład chemiczny wody.

3. WYMAGANIA DOTYCZĄCE SPRZĘTU, MASZYN I NARZĘDZI

3.1. Ogólne wymagania dotyczące sprzętu podano w ST „Wymagania ogólne” Kod CPV 45000000-7, pkt 3

3.2. Sprzęt i narzędzia do wykonywania robót murarskich

Do wykonywania robót murarskich należy stosować:

A. Do wyznaczania i sprawdzania kierunku, wymiarów oraz płaszczyzn:

- pion murarski,
- łątę murarską,
- łątę ważoną,
- wąż wodny,
- poziomnicę uniwersalną,
- łątę kierunkową,
- warstwomierz do wytyczenia poziomów poszczególnych warstw i do zaczepiania sznura oraz do wyznaczania kierunku,
- sznur murarski,
- kątownik murarski,
- wykrój.

B. Do przechowywania materiałów budowlanych na stanowisku roboczym:

- kastrę na zaprawę,
- szafel do zaprawy,
- szkopek do wody,
- palety na elementy murowe,
- wiadra.

C. Do obróbki elementów murowych:

- młotek murarski,
- kirkę,
- oskard murarski,
- przecinak murarski,
- packę murarską,
- drąg murarski,
- specjalistyczne narzędzia do obróbki kamieni naturalnych.

D. Do murowania:

- kielnię murarską,
- czerpak,
- łopatę do zaprawy,
- rusztowania.

4. WYMAGANIA DOTYCZĄCE TRANSPORTU

4.1. Ogólne wymagania dotyczące transportu podano w ST „Wymagania ogólne” Kod CPV 45000000-7, pkt 4

4.2. Transport i składowanie materiałów

Wyroby i materiały do robót murowych mogą być przewożone jednostkami samochodowymi, kolejowymi, wodnymi i innymi.

Łaładunek i wyładunek elementów murowych pakowanych w jednostki ładunkowe należy prowadzić urządzeniami mechanicznymi wyposażonymi w osprzęt widłowy, kleszczowy lub chwytakowy.

Łaładunek i wyładunek elementów murowych przechowywanych luzem, wykonywany ręcznie zaleca się prowadzić przy maksymalnym wykorzystaniu sprzętu pomocniczego np. kleszcze, chwytaki, wciągniki, wózki.

Warunki transportu elementów murowych pakowanych w jednostki ładunkowe lub przechowywanych luzem powinny być zgodne z wymaganiami norm przedmiotowych dotyczących tych wyrobów oraz PN-B-12030.

Transport materiałów do robót murowych w opakowaniach też nie wymaga specjalnych urządzeń i środków transportu. W czasie transportu należy zabezpieczyć przewożone materiały w sposób wykluczający ich zawilgocenie i uszkodzenie opakowań. W przypadku dużych ilości materiałów zalecane jest przewożenie ich na paletach i użycie do załadunku oraz rozładunku urządzeń mechanicznych.

Do transportu wyrobów i materiałów w postaci suchych mieszanek, w opakowaniach papierowych zaleca się używać samochodów zamkniętych. Do przewozu wyrobów i materiałów w innych opakowaniach można wykorzystywać samochody pokryte plandekami lub zamknięte.

Cement i wapno suchogaszone luzem należy przewozić cementowozami. Wapno gaszone w postaci ciasta wapiennego można przewozić w skrzyniach lub pojemnikach stalowych.

Kruszywa można przewozić dowolnymi środkami transportu w warunkach zabezpieczających je przed zanieczyszczeniem, zmieszaniem z innymi asortymentami kruszywa lub jego frakcjami i nadmiernym zawilgoceniem.

5. WYMAGANIA DOTYCZĄCE WYKONANIA ROBÓT

5.1. Ogólne zasady wykonania robót podano w ST „Wymagania ogólne” Kod CPV 45000000-7, pkt 5

5.2. Warunki przystąpienia do robót murowych

Przed przystąpieniem do murowania ścian należy odebrać roboty ziemne i fundamentowe sprawdzając zgodność ich wykonania z dokumentacją projektową i odpowiednimi specyfikacjami

technicznymi. Przed przystąpieniem do wznoszenia murów nadziemna należy sprawdzić, zgodnie z pkt. 6.4. niniejszej specyfikacji, wymiary oraz kąty skrzyżowań ścian fundamentowych.

5.3. Ogólne zasady wykonywania robót murowych

Roboty murowe należy wykonywać zgodnie z dokumentacją projektową, niniejszą specyfikacją techniczną i zasadami sztuki murarskiej.

O ile w dokumentacji projektowej i/lub specyfikacji technicznej oraz dokumentach odniesienia wyrobów murowych nie podano inaczej, to:

- mury należy wykonywać warstwami z zachowaniem prawidłowego wiązania elementów murowych i grubości spoin tak, aby ściana stanowiła jeden element konstrukcyjny,
- elementy murowe powinny być układane na płask, a nie na rąb lub na stojąco,
 - spoiny poprzeczne i podłużne w sąsiednich warstwach muru powinny być usytuowane mijankowo,
- mury należy wnosić możliwie równomiernie na całej ich długości,
- elementy murowe powinny być czyste i wolne od kurzu,
 - przed wbudowaniem elementy murowe powinny być moczone, jeżeli takie wymaganie zawarto w dokumentach odniesienia lub instrukcji producenta wyrobu,
 - stosowanie elementów murowych połówkowych przy murowaniu słupów i filarów, poza liczbą konieczną do uzyskania prawidłowego wiązania, jest niedopuszczalne,
- liczba elementów murowych połówkowych nie powinna przekraczać:
 - w murach konstrukcyjnych zbrojonych - 10%,
 - w murach konstrukcyjnych niezbrojonych - 15%,
 - w ścianach wypełniających, podokiennych i na poddaszu - 50%,
- konstrukcje murowe o grubości mniejszej niż 1 cegła, murowane na zaprawy zwykłe, mogą być wykonywane przy temperaturze powyżej 0°C, a murowane na zaprawy lekkie i klejowe mogą być wykonywane przy minimalnej temperaturze określonej przez producenta zaprawy,
- wykonywanie konstrukcji murowych o grubości 1 cegły i grubszych dopuszcza się przy temperaturze poniżej 0°C pod warunkiem stosowania środków umożliwiających wiązanie i twardnienie zaprawy, przewidzianych w specyfikacji technicznej, lub pod warunkiem dopuszczenia takiej możliwości przez producenta zaprawy,
- w przypadku przerwania robót na okres zimowy lub z innych przyczyn, wierzchnie warstwy murów powinny być zabezpieczone przed szkodliwym działaniem czynników atmosferycznych.

5.4. Organizacja robót murowych

5.4.1. Podstawowe zasady prawidłowej organizacji robót murowych:

- wykonywanie prac przez wykwalifikowanych murarzy,
- praca na murach w pojedynkę lub grupami (zespołami) o liczebności dostosowanej do rodzaju budowy,
- racjonalne urządzenie stanowiska murarskiego z dogodnym umieszczeniem materiałów budowlanych (najbliżej muru wolny pas szerokości 600 mm, dalej materiały, a za materiałami drogi transportowe),
- wznoszenie murów pasami o odpowiedniej wysokości,
- zastosowanie odpowiednich rusztowań (technicznie niezbędnych i ekonomicznie uzasadnionych),
- zaopatrzenie robotników we właściwy sprzęt murarski i ochronny,

- dostarczanie materiałów budowlanych do stanowiska roboczego w sposób wykluczający przestoje,
- zorganizowanie robót systemem ruchu równomiernego (podział budowy na działki).

5.4.2. Kategorie wykonania robót murowych na budowie

Kategoria A - roboty murarskie wykonuje należycie wyszkolony zespół pod nadzorem majstra murarskiego, stosuje się zaprawy produkowane fabrycznie, a jeżeli zaprawy są wykonywane na budowie to kontroluje się dozowanie składników i wytrzymałość zaprawy, natomiast jakość robót kontroluje osoba o odpowiednich kwalifikacjach, niezależna od wykonawcy.

Kategoria B - warunki określające kategorię A nie są spełnione a nadzór nad jakością robót może kontrolować odpowiednio wykwalifikowana osoba, upoważniona przez wykonawcę.

5.5. Rodzaje wiązań cegieł w murze:

- pospolite (blokowe lub kowadełkowe),
- krzyżkowe (weneckie),
- polskie (wendyjskie lub gotyckie),
- holenderskie,
- wielorzędowe (amerykańskie).

Wiązanie murów oraz ich styków i narożników powinno być wykonane zgodnie z przykładami podanymi w pkt. 3.1.2. Warunków technicznych wykonania i odbioru robót budowlanych, część A, zeszyt 3 „Konstrukcje murowe”, wydanie ITB - rok 2006 a także w normie archiwalnej PN-68/B-10020.

5.6. Sposoby murowania z cegieł, pustaków lub bloczków

5.6.1 Sposoby murowania z uwagi na rodzaj spoin wsporczych:

- na spoiny zwykłe grubości od 8 do 15 mm,
- na spoiny pasmowe grubości od 8 do 15 mm,
- na spoiny cienkie grubości od 1 do 3 mm.

5.6.2 Sposoby murowania z uwagi na rodzaj złącza pionowego

- zwykle z rozproszaniem zaprawy na powierzchniach bocznych łączonych elementów,
- z wypełnieniem kieszeni zaprawą, polegające na dostawieniu do siebie na odpowiednią odległość elementów o odpowiednim kształcie powierzchni bocznych i zalaniu zaprawą otworów utworzonych na styku wyrobów,
- na pióro i wpust polegające na dostosowaniu do siebie elementów w taki sposób, by pióra jednego elementu weszły we wpusty drugiego elementu.

5.6.3 Techniki murowania na spoiny zwykłe:

- murowanie tradycyjne, na puste lub pełne spoiny,
- murowanie na wycisk,
- murowanie na docisk.

5.6.4 Ogólne zasady murowania na cienkie spoiny:

1. elementy murowe pierwszej warstwy nakłada się bardzo dokładnie na mocnej zaprawie cementowej celem wyeliminowania ich nierównomiernego osiadania,
2. położenie elementów pierwszej warstwy należy kontrolować za pomocą poziomicy lub niwelatora,

3. pierwszą warstwę elementów można dodatkowo przeszlifować, szczególnie w przypadku bloczków z betonu komórkowego,
4. w celu umożliwienia równomiernego rozprowadzenia zaprawy do cienkich spoin (klejowej) o pożądanej grubości (1 do 3 mm) układa się ją specjalną, dostosowaną do szerokości muru, kielnią z ząbkowaną krawędzią,
5. położenie elementów drugiej i kolejnych warstw można korygować w ciągu pierwszych 7-15 minut od ich ułożenia (czas korekty określa producent zaprawy).

5.7. Rodzaje murów z kamienia

Z uwagi na kształt i rodzaj kamienia rozróżnia się następujące typy murów:

- nieregularne
 - mury dzikie z kamieni narzutowych o nieregularnym kształcie oraz z kamieni łamanych niesortowanych,
 - mury półdzikie z kamieni sortowanych,
 - mury cyklopowe z kamienia łamanego, specjalnie przycinanego w kształcie nieforemnego wieloboku,
- półregularne
 - mury warstwowe z kamieni łupanych warstwowo o dwóch powierzchniach wspornych płaskich i jednocześnie równoległych,
 - mury mozaikowe z kamieni łupanych prostokątnych o różnej wielkości,
 - mury rzędowe z kamieni łupanych prostokątnych dobieranych pod względem wysokości tak, by po ich ułożeniu w rzędzie była zachowana jednakowa wysokość całego rzędu,
- regularne
 - mury z ciosów czyli z dużych, regularnych elementów układanych w wiązaniu pospolitym lub polskim,
 - mury z bloczków kamiennych, układanych jak mury z cegieł ceramicznych.

5.8. Ogólne zasady murowania ścianek działowych

5.8.1. Ścianki działowe o grubości VA cegły należy murować na zaprawie cementowej o wytrzymałości nie niższej niż 5 N/mm^2 . Przy rozpiętości przekraczającej 5 m lub wysokości powyżej 2,5 m powinny być zbrojone. Zbrojenie powinno być zakotwione w spoinach nośnych na głębokość nie mniejszą niż 70 mm.

Ścianka powinna być połączona ze ścianami konstrukcyjnymi za pomocą strzępi zazębionych krytych.

5.8.2. W budynkach o konstrukcji nośnej żelbetowej lub stalowej ścianki działowe oraz osłonowe są oddylatowane od stropów i pionowych elementów konstrukcyjnych. Połączenie tych ścianek z elementami konstrukcyjnymi wykonuje się więc za pomocą kotew stalowych.

5.9. Ogólne zasady wznoszenia ścian szczelinowych i dwuwarstwowych

5.9.1. Warstwa wewnętrzna jest ścianą konstrukcyjną, więc stosuje się do niej wymagania jak dla ścian konstrukcyjnych.

5.9.2. Warstwa zewnętrzna powinna mieć grubość nie mniejszą niż 70 mm, o ile w dokumentacji projektowej nie podano inaczej, i być trwale połączona z warstwą wewnętrzną za pomocą kotew.

5.9.3. Kotwy powinny być wykonane ze stali nierdzewnej ocynkowanej, galwanizowanej lub mającej inne zabezpieczenie antykorozyjne i rozłożone na równym poziomie.

Dopuszcza się ułożenie kotew z nieznacznym pochyleniem w kierunku warstwy zewnętrznej osłonowej.

5.9.4. Liczba kotew nie powinna być mniejsza niż 4 szt./1 m² ściany. Wzdłuż wszystkich krawędzi swobodnych warstwy zewnętrznej (wokół otworów, przy narożu budynku, wzdłuż krawędzi przy poziomej przerwie dylatacyjnej) należy ułożyć dodatkowe kotwie w liczbie nie mniejszej niż trzy sztuki na metr krawędzi ściany.

5.9.5. Spoiny warstwy zewnętrznej licowej (nieotynkowanej) powinny być dokładnie wypełnione zaprawą lub mur zewnętrzny licowy powinien być wyspoinowany.

5.9.6. Zaleca się, aby odległość przerw dylatacyjnych w warstwie zewnętrznej była nie większa niż:

- 8 m - jeżeli wykonana jest z cegły silikatowej lub betonowej,
- 12 m - jeżeli wykonana jest z cegły ceramicznej.

5.9.7. Warstwa zewnętrzna osłonowa powinna umożliwiać odprowadzenie wody, która przeniknęła przez nią do muru. W tym celu, zgodnie z normą PN-B-03002, u spodu warstwy zewnętrznej, w miejscu podparcia, zaleca się wykonać fartuch z materiału wodochronnego na podkładzie z zaprawy cementowej, a w warstwie zewnętrznej pozostawić otwory zabezpieczone siatką lub kratką, którymi woda może spływać na zewnątrz.

5.9.8. Wykonując otwory okienne i drzwiowe należy stosować zasady podane w „Warunkach technicznych wykonania i odbioru robót budowlanych”, część A, zeszyt 3 „Konstrukcje murowe”, wydanie ITB - 2006 r.:

- obie warstwy murowe w żadnym miejscu nie mogą stykać się ze sobą,
- stolarka może być przymocowana tylko do jednej z warstw murowych,
- dla obu warstw murowych należy wykonać niezależne nadproża,
- stolarka musi być zabezpieczona przed wodą zbierającą się w szczelinie, w tym celu wzdłuż pionowych krawędzi ościeża należy przeprowadzić pionową izolację przeciwwilgociową, oddzielając warstwy murowe od siebie. Izolacja przeciwwilgociowa powinna być również zainstalowana powyżej i poniżej otworu. Pozioma izolacja położona powyżej okna powinna „ześlizgiwać się” w dół - w kierunku zewnętrznej warstwy, która powinna zostać zaopatrzona w dodatkowe otwory odpowietrzająco-odwadniające, przez które woda ze szczeliny będzie mogła swobodnie wypływać na zewnątrz ściany.

5.10. Ogólne zasady wykonywania nadproży

5.10.1. Nadproża mogą być wykonywane na placu budowy lub prefabrykowane. Nadproża prefabrykowane powinny spełniać wymagania normy PN-EN 845-2.

5.10.2. Nadproża murowe zbrojone wykonywane na placu budowy.

A. Nadproża ze zbrojeniem dolnym mogą być stosowane przy otworach o rozpiętości do 1,5 m. Nadproże wykonuje się na sztywnym deskowaniu, na którym rozściela się zaprawę cementową grub. 30-40 mm, a następnie wtapia w nią zbrojenie stalowe. Zbrojenie musi być zakotwione w murze na co najmniej 400 mm. Następnie muruje się cztery lub pięć warstw muru na mocnej zaprawie cementowej. Deskowanie i stemplowanie można rozebrać po upływie dwóch tygodni. Nadproże powinno być sprawdzone wg PN-B-03340.

B. Nadproża płytowe typu Kleina mogą być stosowane do przykrywania otworów o rozpiętości do 2,5 m. Nad otworami o szerokości poniżej 1,5 m zaleca się wykonywanie nadproża o wysokości co najmniej 1/2 cegły (cegły ułożone na rąb). W przypadku otworów o szerokości od 1,5 m nadproże powinno mieć wysokość 1 cegły (cegły ułożone na stojąco lub dwie płyty z cegieł ułożonych na rąb). Liczba użytych prętów powinna wynikać z dokumentacji projektowej, w której przeprowadzono obliczenia zgodnie z PN-B-03340.

5.10.3. Nadproża murowe zespolone wykonywane są na placu budowy z gotowych kształtek nadprożowych, zbrojonych prętami stalowymi i łączonych (zespalanych) betonem. Kształtki nadprożowe mogą być ceramiczne, silikatowe, betonowe i z betonu komórkowego.

Nadproża należy wykonywać zgodnie z zaleceniami producenta kształtek.

Nadproża powinny być opierane na zaprawie i wypoziomowane zarówno w kierunku podłużnym jak i poprzecznym. Oparcie końca nadproża powinno być nie mniejsze niż 100 mm. Przy murach wykonanych z elementów zawierających więcej niż 50% pustek powietrznych lub z elementów z autoklawizowanego betonu komórkowego minimalna długość oparcia końca nadproża powinna być wyliczona w dokumentacji projektowej, zgodnie z PN-EN 1996-1-1. W przypadku ścian szczelinowych oparcie powinno sięgać co najmniej na 50 mm poza zakończenie szczeliny wewnętrznej.

Elementy prefabrykowane nadproży murowych powinny spełniać wymagania PN-EN 845-2.

5.10.4. Nadproża żelbetowe wylewane stosuje się w ścianach wewnętrznych oraz jako nadproża warstwy wewnętrznej muru szczelinowego. Nadproża te należy wykonywać zgodnie z zasadami obowiązującymi dla konstrukcji żelbetowych, a więc przestrzegać wymagania zawarte w specyfikacji technicznej dla konstrukcji żelbetowych.

5.10.5. Nadproża prefabrykowane stalowe żelbetowe, sprężone, ceramiczne, silikatowe, z betonu komórkowego, z kamienia naturalnego lub sztucznego oraz z kombinacji tych wyrobów powinny spełniać wymagania PN-EN 845-2. Można je montować bez konieczności stemplowania. Długość oparcia belek powinny być takie jak dla nadproży murowych zespolonych (pkt. 5.10.3.).

5.11. Ogólne zasady wykonywania przewodów kominowych

5.11.1. Podział przewodów kominowych

- a) przewody dymowe odprowadzające spaliny z węglowych lub opalanych drewnem trzonów kuchennych, pieców ogrzewczych i kominków,
- b) przewody spalinowe odprowadzające spaliny z urządzeń gazowych,
- c) przewody wentylacyjne odprowadzające zużyte powietrze z pomieszczeń ponad dach budynku.

5.11.2. Elementy kominowe

Do wznoszenia ścian (murów) z przewodami kominowymi można stosować zwykle cegły ceramiczne i bloczki z betonu zwykłego bez otworów lub pełne oraz specjalne kształtki (pustaki) kominowe ceramiczne, kamionkowe lub betonowe.

5.11.3. Przekroje i wymiary kanałów

Kanały mogą mieć przekrój kołowy albo kwadratowy. Minimalny przekrój kanałów dymowych z cegieł wynosi $V_z \times V_z$ cegły, tj. 140 x 140 mm. Minimalna średnica przewodu dymowego okrągłego wynosi 150 mm. W przypadku specjalnych pustaków wentylacyjnych najmniejszy wymiar przewodu wynosi nie mniej niż 110 mm. Wymiary przewodów kominowych powinny być zgodne z dokumentacją projektową. Odchyłki od wymiarów przewodów, określonych w dokumentacji projektowej, wynikające z niedokładności ich wykonania nie powinny przekraczać +10 i -5 mm.

5.11.4. Rozmieszczenie przewodów w ścianach murowanych

W celu zapewnienia maksymalnego ciągu przewody powinny być prowadzone w ścianach ogrzewanych wewnętrznych, np. międzymieszkaniowych, a nie w nieogrzewanych ścianach przylegających do klatek schodowych lub w ścianach zewnętrznych. Przewody wentylacyjne i dymowe mogą być łączone we wspólne bloki, co pomaga w ogrzewaniu się przewodów wentylacyjnych, a w konsekwencji poprawia siłę ciągu. Przewody spalinowe powinny być oddzielone od kanałów wentylacyjnych i dymowych szczelnymi ściankami grubości minimum 1/2 cegły.

5.11.5. Kierunek prowadzenia przewodów

Przewody należy prowadzić w miarę możliwości pionowo, bez załamań. Ewentualne odchylenia przewodu od pionu nie powinny przekraczać 30°. Powierzchnie wewnętrzne przewodów w miejscach załamań należy zabezpieczyć przed uderzeniem kuli kominiarskiej ochroniaczami stalowymi. Długość przewodu biegnącego w kierunku odchylonym od pionu nie powinna przekraczać 2,0 m. Odchylenie przewodu od pionu wynikające z niedokładności wykonania nie powinno być większe niż dla spoinowanych powierzchni muru - tablica 7 w pkt. 5.13.6. niniejszej specyfikacji technicznej.

5.11.6. Zasady prowadzenia przewodów dymowych

Przewody dymowe należy prowadzić od otworów wycierowych do wylotów komina lub nasady kominowej wg dokumentacji projektowej. Otwory wycierowe usytuowane w piwnicy powinny znajdować się na poziomie od 1,0+1,2 m od podłogi oraz powinny być zamknięte szczelnie drzwiczkami wykonanymi z materiałów niepalnych.

Dolna krawędź otworu wycierowego przewodów z palenisk usytuowanych w pomieszczeniach, w których znajduje się wlot, powinna znajdować się na wysokości 0,3 m od podłogi. Otwory wycierowe powinny być łatwo dostępne, mieć osadnik na sadze i być zamknięte szczelnie drzwiczkami.

Otwory wycierowe przewodów prowadzonych w dwóch rzędach, usytuowane z jednej strony muru, powinny być umieszczone zgodnie z wymaganiami PN-89/B-10425.

Wyloty przewodów dymowych należy wykonywać wg następujących zasad:

- przy dachach płaskich o kącie nachylenia połaci dachowych nie większym niż 12°, niezależnie od konstrukcji dachu, wyloty przewodów powinny znajdować się co najmniej o 0,6 m wyżej od poziomu kalenicy lub obrzeży budynku przy dachach wgłębionych,
- przy dachach stromych o kącie nachylenia połaci dachowych powyżej 12° i pokryciu:
 - a) łatwo zapalnym, wyloty przewodów powinny znajdować się na wysokości co najmniej o 0,6 m wyżej od poziomu kalenicy,
 - b) niepalnym, niezapalnym i trudno zapalnym, wyloty przewodów powinny się znajdować co najmniej o 0,30 m wyżej od powierzchni dachu oraz w odległości mierzonej w kierunku poziomym od tej powierzchni, co najmniej 1,0 m.

Przy usytuowaniu komina obok elementu budynku stanowiącego przeszkodę (zasłonę), dla prawidłowego działania przewodów, ich wyloty powinny znajdować się ponadto:

- a) ponad płaszczyznę wyprowadzoną pod kątem 12° w dół od poziomu najwyższej przeszkody (zasłony) dla kominów znajdujących się w odległości od 3 do 10 m od tej przeszkody przy dachach stromych,
- b) co najmniej na poziomie górnej krawędzi przeszkody (zasłony) dla kominów usytuowanych w odległości od 1,5 do 3,0 m, od przeszkody,
- c) co najmniej o 0,3 m wyżej od górnej krawędzi przeszkody (zasłony) dla kominów usytuowanych w odległości do 1,5 m od tej przeszkody.

5.11.7. Zasady prowadzenia przewodów spalinowych

Przewody spalinowe należy prowadzić od otworów rewizyjnych do wylotów komina lub nasady kominowej wg dokumentacji projektowej. Otwory rewizyjne powinny znajdować się na poziomie 0,4 m poniżej wlotu do przewodu. Wyloty przewodów powinny być usytuowane tak jak w przewodach dymowych (pkt 5.11.6. niniejszej specyfikacji technicznej).

5.11.8. Zasady prowadzenia przewodów wentylacyjnych

Przewody wentylacyjne należy prowadzić od wlotu do wylotu komina. W kominach powinny być wykonane boczne otwory wylotowe. Dopuszcza się wykonywanie górnych otworów wylotowych, pod warunkiem stosowania nasad blaszanych nad wylotem.

5.11.9. Łączenie przewodów kominowych

W budynkach niskich, jeżeli jest to możliwe, należy nie łączyć przewodów kominowych czyli prowadzić oddzielne przewody dla każdego pomieszczenia, piecyka, termy czy kominka.

W budynkach wysokich przewody kominowe najwyższej kondygnacji nie mogą być łączone z innymi przewodami.

Ponadto przy łączeniu przewodów kominowych w budynkach wysokich należy przestrzegać następujących zasad:

- przewody wentylacyjne mogą być łączone co drugie piętro,
- w przypadku przewodów dymowych jest możliwe łączenie maksimum trzech pieców zlokalizowanych po tej samej stronie budynku (co druga kondygnacja),
- do jednego przewodu spalinowego można podłączyć najwyżej dwa piecyki gazowe (co druga kondygnacja).

Całkowicie niedopuszczalne jest podłączanie piecyków dymowych lub spalinowych do przewodów wentylacyjnych.

5.11.10. Zasady wykonywania murów z przewodami kominowymi

Zapewnienie maksymalnej szczelności przewodów kominowych wymaga, zgodnie z PN-89/B-10425 i Warunkami technicznymi wykonania i odbioru robót budowlanych, część A, zeszyt 3 „Konstrukcje murowe”, wydanie ITB-2006 r., przestrzegania następujących zasad:

- kształt, wymiary zewnętrzne, położenie kanałów, wlotów, wylotów, załamania, trzonów kominowych, obróbki blacharskie, zakończenia górne powinny być wykonane zgodnie z dokumentacją projektową,
- wmurowywać należy tylko elementy murowe dopuszczone do stosowania w przewodach kominowych i jednocześnie określone w dokumentacji projektowej,
- najniższa klasa cegieł użytych do murowania wynosi 15,
- jeżeli dokumentacja projektowa tego wymaga należy stosować zaprawy żaroodporne lub kwasoodporne,
- elementy murowe należy układać na pełne spoiny,
- spoiny pionowe każdej z warstw powinny być przewiązane,
- w powierzchniach wewnętrznych przewodów powinno być jak najmniej spoin pionowych, jeśli warunki na to pozwalają, to powinny znajdować się tylko w narożnikach przewodów,
- cegły w przegrodach międzykanałowych należy wmurowywać przynajmniej jednym końcem w prostopadłe do nich położone ścianki zewnętrzne,
- mury powinny być murowane w wiązaniu pospolitym,
- w przewodach dymowych i spalinowych ścianki powinny mieć grubość nie mniejszą niż 1/2 cegły,
- w przewodach wentylacyjnych minimalna grubość przegród wynosi 1VA cegły,
- minimalna odległość przewodów kominowych od lica ściany zewnętrznej wynosi nie mniej niż 1 cegłę,
- przewody z pustaków kominowych dymowych muruje się w taki sposób, aby spoiny poziome poszczególnych przewodów były przesunięte względem siebie o 1/2 wysokości pustaka; przestrzeń pomiędzy pustakami dymowymi należy wypełniać zaprawą cementowo-glinianą lub specjalną zaprawą, jeżeli jest to zapisane w instrukcji stosowania danych pustaków,
- powszechną zasadą powinno być używanie wewnętrznych wkładek kwasoodpornych w przewodach spalinowych,
- warstwy cegieł w przewodach odchylonych od kierunku pionowego powinny być ułożone prostopadłe do kierunku przewodu,

- przewody powinny być drożne na całej długości oraz dawać naturalny ciąg powietrza ku górze (ssanie), zapewniający ujście przez przewody spalin lub zużytego powietrza ponad dach,
- w celu zachowania gładkości przewodów z cegieł, powinny być one budowane z pomocą szablonu,
- należy ograniczyć do niezbędnego minimum stosowanie cegieł ułamkowych.
- ścianki kanałów powinny być murowane na tej samej zaprawie co sąsiednie mury,
- nie należy tynkować wnętrza kanałów dymowych lub spalinowych,
- do wykonywania kominów ponad dachem należy używać cegieł licowych, chyba że w dokumentacji projektowej przewidziano inne wykonanie, w przypadku wykorzystania cegieł nielicowych konieczne jest otynkowanie komina,
- w miejscu przebiccia komina przez dach należy wykonać obróbkę blacharską zabezpieczającą poddasze przed wodą opadową,
- wierzch komina powinien być nakryty czapą żelbetową z okapnikiem, odizolowaną warstwą papy,
- przerwy dylatacyjne powinny być wykonane zgodnie z zaleceniami normy PN-B-03002.

5.12. Ogólne zasady wykonywania gzymsów i przerw dylatacyjnych

5.12.1. Gzymsy powinny być murowane z cegły na płask lub na rąb, jeżeli nadwieszenie cegły nie przekracza 10 cm.

Przy większym wysięgu gzymsów ich rozwiązanie konstrukcyjne musi wynikać z dokumentacji projektowej.

Gzymsy mogą być również murowane ze specjalnych kształtek ceramicznych. 5.12.2.

Przerwy dylatacyjne w murach powinny być wykonane zgodnie z PN-B-03002.

5.13. Wymagania jakościowe robót murowych

Zgodnie z Warunkami technicznymi wykonania i odbioru robót budowlanych, część A, zeszyt 3 „Konstrukcje murowe”, wydanie ITB-2006 rok roboty murowe powinny spełniać odpowiednie wymagania jakościowe, takie jak:

5.13.1. Obrys muru

Dopuszczalne odchyłki od zaprojektowanych wymiarów nie powinny przekraczać:

- w wymiarach poziomych poszczególnych pomieszczeń ± 20 mm,
- w wysokości kondygnacji ± 20 mm,
- w wymiarach poziomych i pionowych całego budynku ± 50 mm.

5.13.2. Grubość muru

Grubości murów w stanie surowym powinny być określone w dokumentacji projektowej. Dopuszczalne odchyłki wymiarowe nie powinny być większe niż:

- dopuszczalne odchyłki użytych elementów murowych w przypadku murów o grubości $1A\ 1/2$ i 1 elementu murowego,
- ± 10 mm, w przypadku murów pełnych o grubości większej niż 1 cegła,
- ± 20 mm, w przypadku murów szczelinowych.

5.13.3. Wymiary otworów (w świetle ościeży)

W przypadku otworów o wymiarach do 1000 mm dopuszczalne odchyłki wymiarowe wynoszą:

- szerokość + 6 mm, - 3 mm,
- wysokość + 15 mm, - 10 mm.

W otworach o wymiarach powyżej 1000 mm dopuszczalne odchyłki wymiarowe wynoszą:

- szerokość + 10 mm, - 5 mm,

- wysokość + 15 mm, - 10 mm.

5.13.4. Grubość spoin

Normatywne grubości i dopuszczalne odchyłki grubości spoin zwykłych wynoszą:

- w spoinach poziomych: grubość nominalna 10 mm, odchyłki + 5 mm, - 2 mm,
- w spoinach pionowych: grubość nominalna 10 mm, odchyłki + 5 mm, - 5 mm.

W przypadku słupów konstrukcyjnych o przekroju 0,3 m² lub mniejszym, dopuszczalne odchyłki grubości spoin, zarówno poziomych, jak i pionowych, nie powinny przekraczać 2 mm.

W murach zbrojonych poprzecznie grubość spoiny powinna być większa co najmniej o 4 mm niż grubość zbrojenia, natomiast w murach zbrojonych podłużnie grubość spoiny powinna być co najmniej o 5 mm większa niż grubość zbrojenia. W murach nie przeznaczonych do tynkowania lub spoinowania, spoiny powinny być całkowicie wypełnione zaprawą, aż do lica muru.

W murach przeznaczonych do tynkowania lub spoinowania nie należy wypełniać spoiny poziomej zaprawą na głębokość 5+10 mm, licząc od lica muru, a przy powierzchniach muru, przy których jest umieszczone zbrojenie zewnętrzne, na głębokość nie mniejszą niż 10 mm i nie większą niż 20 mm.

5.13.5. Zbrojenie

Dopuszczalne odchyłki długości prętów nie powinny być większe niż:

- ± 10 mm dla poszczególnych odcinków pręta (np. w miejscu odgięcia lub dla haków),
- ± 20 mm dla całego pręta.

Dopuszczalne odchyłki w rozstawie prętów nie powinny przekraczać ±15 mm, natomiast grubości otulenia prętów powinny być zgodne z wymaganiami pkt. 6.2. w normie PN-B-03340.

5.13.6. Prawidłowość wykonania powierzchni i krawędzi muru

Dopuszczalne odchyłki wykonania powierzchni i krawędzi zestawiono w tablicy 7.

Tablica 7. Dopuszczalne odchyłki wykonania powierzchni i krawędzi muru

Rodzaj usterki	Dopuszczalne odchyłki	
	powierzchnie spoinowane	inne powierzchnie
1	2	3
Zwichrowania i skrzywienia powierzchni	nie więcej niż 3 mm/m i ogółem nie więcej niż 10 mm na całej powierzchni ściany pomieszczenia	nie więcej niż 6 mm/m i ogółem nie więcej niż 20 mm na całej powierzchni ściany pomieszczenia
Odchylenie krawędzi od linii prostej	nie więcej niż 2 mm/m i nie więcej niż jedno na długości 2 m	nie więcej niż 4 mm/m i nie więcej niż dwa na długości 2 m
Odchylenie powierzchni i krawędzi muru od kierunku pionowego	nie więcej niż 3 mm/m i ogólnie nie więcej niż 6 mm na wysokości kondygnacji oraz 20 mm na całej wysokości budynku	nie więcej niż 6 mm/m i ogólnie nie więcej niż 10 mm na wysokości kondygnacji oraz 30 mm na całej wysokości budynku
Odchylenie od kierunku poziomego górnych powierzchni każdej warstwy cegieł	nie więcej niż 1 mm/m i ogółem nie więcej niż 15 mm na całej długości budynku	nie więcej niż 2 mm/m i ogółem nie więcej niż 30 mm na całej długości budynku

Odchylenie od kierunku poziomego górnej powierzchni ostatniej warstwy pod stropem	nie więcej niż 1 mm/m i ogółem nie więcej niż 10 mm na całej długości budynku	nie więcej niż 2 mm/m i ogółem nie więcej niż 20 mm na całej długości budynku
Odchylenie przecinających się płaszczyzn od kąta przewidzianego w projekcie	nie więcej niż 3 mm	nie więcej niż 6 mm

6. KONTROLA JAKOŚCI ROBÓT

6.1. Ogólne zasady kontroli jakości robót podano w ST „Wymagania ogólne” Kod CPV 45000000-7, pkt. 6

6.1. Badania przed przystąpieniem do robót murowych

Przed przystąpieniem do robót murowych należy odebrać roboty ziemne i fundamentowe oraz przeprowadzić badania wyrobów i materiałów, które będą wykorzystywane do wykonywania robót.

6.2.1. Odbiór robót poprzedzających wykonanie robót murowych

Roboty ziemne i fundamentowe należy odebrać zgodnie z wymaganiami odpowiednich specyfikacji technicznych. Przed przystąpieniem do wznoszenia murów nadziemia należy sprawdzić zgodnie z pkt. 6.4. niniejszej specyfikacji wymiary oraz kąty skrzyżowań ścian fundamentowych murowanych. Jeżeli ściany fundamentowe są żelbetowe, to sprawdzenia należy dokonać zgodnie z odpowiednią specyfikacją techniczną.

6.2.2. Badania materiałów

Badania należy przeprowadzić pośrednio na podstawie przedłożonych:

- deklaracji zgodności lub certyfikatów,
- zapisów dziennika budowy, protokołów przyjęcia materiałów na budowę,
- deklaracji producentów użytych wyrobów.

Konieczne jest sprawdzenie czy deklarowane lub zbadane przez producenta parametry techniczne odpowiadają wymaganiom postawionym w dokumentacji projektowej i niniejszej specyfikacji technicznej.

Materiały, których jakość budzi wątpliwości mogą być zbadane na wniosek zamawiającego przez niezależne laboratorium, zgodnie z wymaganiami odpowiednich norm.

6.3. Badania w czasie robót

Badania w czasie robót polegają na sprawdzeniu zgodności wykonywanych robót murowych z dokumentacją projektową, wymaganiami niniejszej specyfikacji i instrukcjami producentów. Badania te w szczególności powinny dotyczyć sprawdzenia zbrojenia oraz wewnętrznych części muru ulegających zakryciu, a także kontroli jakości zapraw wykonywanych na budowie. Ponadto po wykonaniu stanu surowego budynku i stanu wykończeniowego, ale przed podłączeniem urządzeń gazowych, trzonów kuchennych, pieców, kominków należy sprawdzić przewody kominowe.

6.3.1. Sprawdzenie zbrojenia powinno obejmować kontrolę:

- średnic zbrojenia z dokładnością do 0,5 mm,
- długości całkowitej i poszczególnych odcinków zbrojenia z dokładnością do 10 mm,
- rozstawienia i właściwego powiązania prętów z dokładnością do 1 mm,
- otulenia zbrojenia z dokładnością do 1 mm,

6.3.2. Sprawdzenie wewnętrznych części muru ulegających zakryciu powinno w szczególności dotyczyć prawidłowości wiązania elementów w murze, grubości i wypełnienia spoin, liczby

użytych wyrobów ułamkowych. Badania te należy przeprowadzać zgodnie z wymaganiami określonymi w pkt. 6.4. niniejszej specyfikacji technicznej.

6.3.3. Kontrola jakości zapraw wykonywanych na budowie powinna obejmować badania wskazane w pkt. 2.2. niniejszej specyfikacji technicznej.

6.3.4. Badania przewodów kominowych po wykonaniu stanu surowego budynku:

- a) sprawdzenie drożności przewodów należy przeprowadzać za pomocą kominiarskiej kuli umocowanej na sznurze, spuszczonej do wylotu przewodu oraz obserwacji jej przebiegu we wlotach, otworach rewizyjnych, kontrolnych i wycierowych,
- b) sprawdzenie prawidłowości prowadzenia przewodów przeprowadza się równocześnie ze sprawdzeniem drożności oraz przez porównanie prowadzenia przewodów z dokumentacją projektową i wymaganiami pkt. 5.11. niniejszej specyfikacji technicznej,
- c) sprawdzenie kierunku przewodów przeprowadza się przez obserwację i pomiar zewnętrznych powierzchni muru z przewodami (kierunek przewodu murowanego z cegieł lub bloczków widoczny z ich układu) i porównanie z dokumentacją projektową,
- d) sprawdzenie wielkości przekroju przewodów przeprowadza się za pomocą taśmy stalowej przez pomiar przewodu w otworach kontrolnych z dokładnością do 5 mm i porównanie z dokumentacją projektową,
- e) sprawdzenie grubości przegród przeprowadza się za pomocą dwóch listew włożonych do sąsiednich otworów kontrolnych i pomiaru ich odległości taśmą stalową z dokładnością do 5 mm,
- f) sprawdzenie wiązania cegieł lub bloczków przeprowadza się wzrokowo przez obserwację lica muru z przewodami oraz obserwację wnętrza przewodu przez otwory kontrolne,
- g) sprawdzenie kształtu i wymiarów zewnętrznych murów z przewodami przeprowadza się zgodnie z pkt. 6.4. niniejszej specyfikacji technicznej,
- h) sprawdzenie wypełnienia spoin oraz stanu powierzchni przewodów przeprowadza się wzrokowo przez obserwację lica muru i powierzchni wewnętrznej przewodów przez otwory kontrolne za pomocą lustra i latarki elektrycznej.

6.3.5. Badania przewodów kominowych po wykonaniu stanu wykończeniowego, przed podłączeniem trzonów kuchennych, pieców, kominów i urządzeń gazowych:

- a) sprawdzenie szczelności przewodów przeprowadza się za pomocą łuczywa lub świecy dymnej przez wsunięcie do wlotu sprawdzanego przewodu, a po ukazaniu się dymu w wylocie - przez zamknięcie wylotu i obserwację sąsiednich wylotów oraz wlotów w innych pomieszczeniach. W przypadku stwierdzenia wydobywania się dymu w obserwowanym wylocie lub wlocie należy w przewód ten wpuścić obciążony na końcu biały sznur lub taśmę i powtórzyć próbę kopcenia, a następnie wydobyć sznur i w miejscu wskazanym przez okopcony odcinek sznura przeprowadzić uszczelnienie przewodu,
- b) sprawdzenie wyposażenia otworów wycierowych i rewizyjnych przeprowadza się przez dokładne ich obejrzenie, próbę zamknięcia i otwarcia drzwiczek oraz próbę obruszania ich ręką,
- c) sprawdzenie wlotów do przewodów przeprowadza się przez dokładne ich obejrzenie, pomiary i porównanie z dokumentacją,
- d) sprawdzenie wylotów przewodów przeprowadza się analogicznie jak sprawdzenie wlotów,
- e) sprawdzenie prawidłowości ciągu przed podłączeniem urządzeń przeprowadza się za pomocą łuczywa lub palnika przez przystawienie go w odległości ok. 10 cm do wlotu przewodu i stwierdzenie wyraźnego odchylenia się płomienia w kierunku wlotu.

Sprawdzenie prawidłowości ciągu po podłączeniu urządzeń przeprowadza się przez próbne palenie i stwierdzenie prawidłowego spalania się materiału opałowego,

f) pozostałe badania - w miarę potrzeby wykonanie badań podanych w pkt. 6.3.4. niniejszej specyfikacji technicznej.

6.3.6. Wyniki przeprowadzonych badań powinny być porównane z wymaganiami podanymi w pkt. 2.2. oraz 5. niniejszej specyfikacji technicznej i opisane w dzienniku budowy a także protokole podpisanym przez przedstawicieli inwestora (zamawiającego) oraz wykonawcy.

6.4. Badania w czasie odbioru robót

Badania w czasie odbioru robót przeprowadza się celem oceny czy spełnione zostały wszystkie wymagania dotyczące wykonania robót murowych, w szczególności w zakresie:

- zgodności z dokumentacją projektową, specyfikacją techniczną wraz z wprowadzonymi zmianami naniesionymi w dokumentacji powykonawczej,
- jakości zastosowanych materiałów i wyrobów,
- prawidłowości oceny robót poprzedzających roboty murowe,
- jakości wykonania robót murowych.

Przy badaniach w czasie odbioru robót należy wykorzystać wyniki badań dokonanych przed przystąpieniem do robót i w trakcie ich wykonania oraz zapisy w dzienniku budowy dotyczące wykonanych robót.

Badania sprawdzające jakość wykonania robót murowych, według pkt. 4. Warunków technicznych wykonania i odbioru robót budowlanych, część A, zeszyt 3 „Konstrukcje murowe”, wydanie ITB-2006 r. oraz normy archiwalnej PN-68/B-10020:

- a) sprawdzenie zgodności z dokumentacją - powinno być przeprowadzone przez porównanie wykonanych konstrukcji z dokumentacją projektową, specyfikacją techniczną oraz ze zmianami naniesionymi w dokumentacji powykonawczej; sprawdzenia zgodności dokonuje się na podstawie oględzin zewnętrznych i pomiarów; pomiar długości i wysokości konstrukcji przeprowadza się z dokładnością do 10 mm; pomiar grubości murów i ościeży wykonuje się z dokładnością do 1 mm; za wynik należy przyjmować średnią arytmetyczną z pomiarów w trzech różnych miejscach,
- b) sprawdzenie prawidłowości wiązania elementów w murze, stykach i narożnikach - należy przeprowadzać przez oględziny w trakcie robót na zgodność z wymaganiami podanymi w pkt. 5. niniejszej specyfikacji,
- c) sprawdzenie grubości spoin i ich wypełnienia - należy przeprowadzać przez oględziny zewnętrzne i pomiar; pomiar dowolnie wybranego odcinka muru z dokładnością do 1 mm należy zawsze wykonać w przypadku murów licowych, natomiast w przypadku murów nielicowych - gdy na podstawie oględzin uznano, że grubość spoiny może być przekroczona; średnią grubość spoin poziomych należy obliczać przez odjęcie przeciętnej grubości elementu murowego od ilorazu wysokości zmierzonego odcinka muru (o wysokości co najmniej 1 m) i liczby warstw murowych; średnią grubość spoiny poziomej należy określać identycznie, mierząc poziomy odcinek muru; w przypadku rażących różnic grubości poszczególnych spoin, sprawdzanie ich należy przeprowadzać oddzielnie, z dokładnością do 1 mm, na ściśle określonych odcinkach muru,
- d) sprawdzenie zbrojenia w czasie odbioru końcowego - należy przeprowadzać pośrednio na podstawie protokołów odbioru robót spisywanych w trakcie wykonywania robót (pkt 6.3. niniejszej specyfikacji) i zapisów w dzienniku budowy; protokoły i zapisy powinny dotyczyć:
 - sprawdzenia średnic zbrojenia, które powinno być wykonane suwmiarką z dokładnością do 0,5 mm,
 - sprawdzenia długości zbrojenia (całkowitej i poszczególnych odcinków), które powinno być wykonane taśmą stalową z dokładnością do 10 mm,

- sprawdzenia rozstawienia i właściwego powiązania prętów oraz grubości ich otulenia, które powinny być wykonane z dokładnością do 1 mm,
- e) sprawdzenie odchylenia powierzchni od płaszczyzny oraz prostoliniowości krawędzi muru - należy przeprowadzać przez przykładanie w dwóch prostopadłych do siebie kierunkach, w dowolnym miejscu powierzchni muru, oraz do krawędzi muru, łąty kontrolnej długości 2 m, a następnie przez pomiar z dokładnością do 1 mm wielkości prześwitu między łątą a powierzchnią lub krawędzią muru,
- f) sprawdzenie pionowości powierzchni i krawędzi muru - należy przeprowadzać z dokładnością do 1 mm; badanie można wykonać pionem murarskim i przyziarem z podziałką milimetrową,
- g) sprawdzenie poziomości warstw murowych - należy przeprowadzać przyrządami stosowanymi do takich pomiarów np. poziomnicą murarską i łątą kontrolną lub poziomnicą wężową, a przy budynkach o długości ponad 50 m niwelatorem,
- h) sprawdzenie kątów pomiędzy przecinającymi się płaszczyznami dwóch sąsiednich murów - należy przeprowadzać mierząc z dokładnością do 1 mm odchylenie (prześwit) przecinających się płaszczyzn od kąta przewidzianego w projekcie; odchylenie (prześwit) mierzy się w odległości 1 m od wierzchołka sprawdzanego kąta; badanie można przeprowadzać stalowym kątownikiem murarskim, łątą kontrolną i przyziarem z podziałką milimetrową, zmierzony prześwit nie powinien przekraczać wartości podanych w tablicy 7 niniejszej specyfikacji,
- i) sprawdzenie prawidłowości wykonania ścianek działowych, nadproży, gzymsów, przerw dylatacyjnych - należy przeprowadzać przez oględziny zewnętrzne i pomiar na zgodność z dokumentacją projektową i niniejszą specyfikacją techniczną,
- j) sprawdzenie liczby użytych wyrobów ułamkowych - należy przeprowadzać w trakcie robót przez oględziny i stwierdzenie zgodności z wymaganiami podanymi w pkt. 5.3. niniejszej specyfikacji technicznej,
- k) sprawdzenie przewodów kominowych - poprzez sprawdzenie wlotów i wylotów przewodów i prawidłowości ciągu po podłączeniu urządzeń gazowych, trzonów kuchennych, pieców ogrzewczych oraz kominków, a także w miarę potrzeby wykonanie pozostałych badań wymienionych w pkt. 6.3.5. niniejszej specyfikacji technicznej.

Wyniki badań powinny być porównane z wymaganiami podanymi w pkt. 5. niniejszej specyfikacji technicznej i opisane w dzienniku budowy, protokole podpisanym przez przedstawicieli inwestora (zamawiającego) oraz wykonawcy.

7. WYMAGANIA DOTYCZĄCE PRZEDMIARU I OBMIARU ROBÓT

7.1. Ogólne zasady przedmiaru i obmiaru podano w ST „Wymagania ogólne” Kod CPV 45000000-7, pkt 7

7.2. Szczegółowe zasady obmiaru robót murowych

7.2.1. Ilości poszczególnych konstrukcji murowych oblicza się wg wymiarów podanych w dokumentacji projektowej dla konstrukcji nieotynkowanych.

7.2.2. Grubości konstrukcji murowych z cegieł ustala się wg znormalizowanych wymiarów cegły 6,5 x 12 x 25 cm, zgodnie z tablicą 8.

Tablica 8. Grubości konstrukcji murowych z cegieł

Grubości ścian w cegłach	y ₄		1	11	2	21	3	31	4
Grubości ścian w cm	6,5	12	25	38	51	64	77	90	103

7.2.3. Fundamenty oblicza się w metrach sześciennych ich objętości

Jako wysokość fundamentu należy przyjmować wysokość od spodu fundamentu do poziomu pierwszej izolacji ściany.

7.2.4. Ściany oblicza się:

Wariant I

- w metrach kwadratowych ich powierzchni

Wariant II

- w metrach sześciennych ich objętości.

7.2.5. Ścianki działowe oblicza się w metrach kwadratowych ich powierzchni.

7.2.6. Wysokości ścian murowanych na fundamentach należy przyjmować od wierzchu fundamentu do wierzchu pierwszego stropu (nad podziemiem lub przyziemiem), a dla ścian wyższych kondygnacji od wierzchu stropu do wierzchu następnego stropu.

Wysokości innych ścian np. ścian podparapetowych, ścian kolankowych i poddaszy, attyk należy ustalać na podstawie dokumentacji projektowej.

Wysokość ścianki działowej należy przyjmować jako wysokość od wierzchu fundamentu lub stropu, na którym ustawiona jest ścianka do spodu następnego stropu.

7.2.7. Słupy, filarki i pilastry oblicza się w metrach ich wysokości.

Gzysmy oblicza się w metrach ich długości mierzonej po najdłuższej krawędzi.

7.2.8. Od powierzchni (*wariant I*) / objętości ścian (*wariant II*) należy odejmować:

- powierzchnie (*wariant I*) / objętości (*wariant II*) konstrukcji betonowych lub żelbetowych (z wyjątkiem prefabrykowanych nadproży żelbetowych), jeśli wypełniają one więcej niż połowę grubości ściany lub ich objętość przekracza $0,01 \text{ m}^3$,
- powierzchnie (*wariant I*) / objętości (*wariant II*) kanałów spalinowych, dymowych lub wentylacyjnych murowanych z pustaków i ewentualnie obmurowanych cegłami lub płytkami,

Wariant I

- powierzchnie projektowanych otworów okiennych, drzwiowych i innych większych od $0,5 \text{ m}^2$,

Wariant II

- objętości otworów i wnęk większych od $0,05 \text{ m}^3$.

Z powierzchni (*wariant I*) / objętości (*wariant II*) ścian nie potrąca się:

- wszelkich bruzd instalacyjnych, niezależnie od ich wymiarów,
- oparcie płyt, sklepień i belek stropowych,
- części konstrukcji stalowych i drewnianych,
- nadproży z cegieł lub prefabrykowanych,
- wnęk na liczniki gazowe i elektryczne, niezależnie od ich wymiarów,
- przewodów kominowych w ścianach wznoszonych łącznie z przewodami.

Przy potrącaniu otworów i wnęk z powierzchni (*wariant I*) / objętości (*wariant II*) muru uwzględnia się wymiary:

- dla otworów bez ościeżnic: w świetle muru,
- dla otworów, w których ościeżnice są obmurowywane równocześnie ze wznoszeniem muru: w świetle ościeżnic,
- dla otworów cyrklastycznych według wymiarów wpisanych w nie trójkątów równoramiennych.

Od powierzchni ścianek działowych należy odejmować powierzchnie otworów, liczone według projektowanych wymiarów w świetle ościeżnic, a w przypadku ich braku w świetle muru.

7.2.9. Potrącane otwory w ścianach murowanych, dla których ustala się odrębne ceny wykonania ościeży, oblicza się w sztukach.

7.2.10. Kominy wolnostojące oblicza się w metrach sześciennych ich objętości według projektowanych wymiarów zewnętrznych komina. Wysokość komina przyjmuje się od poziomu, od którego występuje on jako wolno stojący, do wierzchu komina. Wysokość głowic kominowych nad dachem przyjmuje się od strony niższej połaci.

Od objętości komina nie odlicza się objętości przewodów. Kanały spalinowe, wentylacyjne i dymowe z pustaków oblicza się w metrach długości pojedynczego przewodu według wymiarów podanych w projekcie. Ewentualne obmurowanie kanałów oraz szpałdowanie konstrukcji oblicza się w metrach kwadratowych obmurowanej (szpałdowanej) powierzchni.

7.2.11. Sklepienia płaskie oblicza się w metrach kwadratowych powierzchni ich rzutu na płaszczyznę poziomą.

Powierzchnię rzutu oblicza się w świetle murów lub podciągów, na których opiera się sklepienie. Z powierzchni rzutu odejmuje się powierzchnię otworów według ich projektowanych wymiarów w świetle.

8. SPOSÓB ODBIORU ROBÓT

8.1. Ogólne zasady odbioru robót podano w ST „Wymagania ogólne” Kod CPV 45000000-7, pkt 8

8.2. Odbiór robót zanikających i ulegających zakryciu

Przy robotach murowych istotnymi elementami ulegającymi zakryciu są zbrojenia i wewnętrzne części murów wielorzędowych, szczelinowych oraz warstwowych.

Odbiór zbrojenia i innych elementów ulegających zakryciu musi być dokonany w czasie robót murowych.

W trakcie odbioru należy przeprowadzić badania wymienione w pkt. 6.3., a wyniki badań porównać z wymaganiami określonymi w pkt. 5. niniejszej specyfikacji.

Jeżeli wszystkie pomiary i badania dały wynik pozytywny można uznać elementy ulegające zakryciu za wykonane prawidłowo, tj. zgodnie z dokumentacją projektową oraz specyfikacją techniczną i zezwolić na przystąpienie do następnych faz robót murowych.

Jeżeli chociaż jeden wynik badania jest negatywny zbrojenie i inne elementy robót ulegające zakryciu nie powinny być odebrane. W takim przypadku należy ustalić zakres prac i rodzaje materiałów koniecznych do usunięcia nieprawidłowości. Po wykonaniu ustalonego zakresu prac należy ponownie przeprowadzić badania.

Wszystkie ustalenia związane z dokonaniem odbiorem materiałów oraz robót ulegających zakryciu należy zapisać w dzienniku budowy lub protokole podpisanym przez przedstawicieli inwestora (inspektor nadzoru) i wykonawcy (kierownik budowy).

8.3. Odbiór częściowy

Odbiór częściowy polega na ocenie ilości i jakości wykonanej części robót. Odbioru częściowego robót dokonuje się dla zakresu określonego w dokumentach umownych, według zasad jak przy odbiorze ostatecznym robót.

Celem odbioru częściowego jest wczesne wykrycie ewentualnych usterek w realizowanych robotach i ich usunięcie przed odbiorem końcowym.

Odbiór częściowy robót jest dokonywany przez inspektora nadzoru w obecności kierownika budowy.

Protokół odbioru częściowego jest podstawą do dokonania częściowego rozliczenia robót (*jeżeli umowa taką formę przewiduje*).

8.4. Odbiór ostateczny (końcowy)

Odbiór końcowy stanowi ostateczną ocenę rzeczywistego wykonania robót w odniesieniu do ich zakresu (ilości), jakości i zgodności z dokumentacją projektową.

Odbiór ostateczny przeprowadza komisja powołana przez zamawiającego, na podstawie przedłożonych dokumentów, wyników badań oraz dokonanej oceny wizualnej.

Zasady i terminy powoływania komisji oraz czas jej działania powinna określać umowa.

Wykonawca robót obowiązany jest przedłożyć komisji następujące dokumenty:

- dokumentację projektową z naniesionymi zmianami dokonanymi w toku wykonywania robót,
- specyfikacje techniczne ze zmianami wprowadzonymi w trakcie wykonywania robót,
- dziennik budowy i książki obmiarów z zapisami dokonywanymi w toku prowadzonych robót,
 - dokumenty świadczące o dopuszczeniu do obrotu i powszechnego zastosowania użytych materiałów i wyrobów budowlanych,
- protokoły odbioru robót ulegających zakryciu,
- protokoły odbiorów częściowych,
- instrukcje producentów dotyczące zastosowanych materiałów,
- wyniki badań laboratoryjnych, badań kominarskich i ekspertyz.

W toku odbioru komisja obowiązana jest zapoznać się przedłożonymi dokumentami, przeprowadzić badania zgodnie z wytycznymi podanymi w pkt. 6.4 niniejszej ST, porównać je z wymaganiami podanymi w dokumentacji projektowej i pkt. 5. niniejszej specyfikacji technicznej oraz dokonać oceny wizualnej.

Roboty murowe powinny być odebrane, jeżeli wszystkie wyniki badań są pozytywne, a dostarczone przez wykonawcę dokumenty są kompletne i prawidłowe pod względem merytorycznym.

Jeżeli chociażby jeden wynik badań był negatywny roboty murowe nie powinny być przyjęte. W takim przypadku należy przyjąć jedno z następujących rozwiązań:

- jeżeli to możliwe należy ustalić zakres prac korygujących, usunąć niezgodności robót z wymaganiami określonymi w dokumentacji projektowej i pkt. 5 niniejszej specyfikacji technicznej oraz przedstawić roboty murowe ponownie do odbioru,
- jeżeli odchylenia od wymagań nie zagrażają bezpieczeństwu konstrukcji i użytkownika oraz trwałości elementów murowych zamawiający może wyrazić zgodę na dokonanie odbioru końcowego z jednoczesnym obniżeniem wartości wynagrodzenia w stosunku do ustaleń umownych,
- w przypadku, gdy nie są możliwe podane wyżej rozwiązania wykonawca zobowiązany jest do usunięcia wadliwie wykonanych robót murowych, wykonania ich ponownie i powtórnego zgłoszenia do odbioru.

W przypadku niekompletności dokumentów odbiór może być dokonany po ich uzupełnieniu.

Z czynności odbioru sporządza się protokół podpisany przez przedstawicieli zamawiającego i wykonawcy. Protokół powinien zawierać:

- ustalenia podjęte w trakcie prac komisji,
- ocenę wyników badań,
- wykaz wad i usterek ze wskazaniem sposobu ich usunięcia,
- stwierdzenie zgodności lub niezgodności wykonania robót murowych z zamówieniem.

Protokół odbioru końcowego jest podstawą do dokonania rozliczenia końcowego pomiędzy zamawiającym a wykonawcą.

8.5. Odbiór po upływie okresu rękojmi i gwarancji

Celem odbioru po okresie rękojmi i gwarancji jest ocena stanu konstrukcji murowych po użytkowaniu w tym okresie oraz ocena wykonywanych w tym okresie ewentualnych robót poprawkowych, związanych z usuwaniem zgłoszonych wad.

Odbiór po upływie okresu rękojmi i gwarancji jest dokonywany na podstawie oceny wizualnej konstrukcji murowych, z uwzględnieniem zasad opisanych w pkt. 8.4. „Odbiór ostateczny (końcowy)”.

Pozytywny wynik odbioru pogwarancyjnego jest podstawą do zwrotu kaucji gwarancyjnej, negatywny do dokonania potrąceń wynikających z obniżonej jakości robót.

Przed upływem okresu gwarancyjnego zamawiający powinien zgłosić wykonawcy wszystkie zauważone wady w wykonanych konstrukcji murowych.

9. PODSTAWA ROZLICZENIA ROBÓT PODSTAWOWYCH, TYMCZASOWYCH I PRAC TOWARZYSZĄCYCH

9.1. Ogólne ustalenia dotyczące podstawy rozliczenia robót podano w ST „Wymagania ogólne” Kod CPV 45000000-7, pkt 9

9.2. Zasady rozliczenia i płatności

Rozliczenie robót murowych może być dokonane jednorazowo po wykonaniu pełnego zakresu robót i ich końcowym odbiorze lub etapami określonymi w umowie, po dokonaniu odbiorów częściowych robót.

Ostateczne rozliczenie umowy pomiędzy zamawiającym a wykonawcą następuje po dokonaniu odbioru pogwarancyjnego.

9.3. Podstawy rozliczenia wykonanego i odebranego zakresu robót murowych

Ceny jednostkowe wykonania robót murowych uwzględniają:

- przygotowanie stanowiska roboczego,
- dostarczenie do stanowiska roboczego materiałów, narzędzi i sprzętu,
- obsługę sprzętu,
- ustawienie i przestawienie drabin oraz lekkich rusztowań przestawnych umożliwiających wykonanie ścian, słupów, kominów i ścian nie wyższych niż 4,5 m,
- zabezpieczenie robót wykonanych przed rozpoczęciem wznoszenia konstrukcji murowych przed zanieczyszczeniem i uszkodzeniem w trakcie wykonywania robót murowych,
- przygotowanie zapraw murarskich wykonywanych na miejscu budowy,
- ocenę prawidłowości wykonania robót poprzedzających wykonanie konstrukcji murowych,
- wymurowanie konstrukcji murowych,
- wykonanie naroży i styków ścian, bruzd, gniazd oporowych oraz szczelin dylatacyjnych,
- obmurowanie końców belek,
- wykonanie, sprawdzenie i odgruzowanie przewodów w trakcie robót,
- zamurowanie otworów kontrolnych,
- robocizna związana z obsadzeniem drzwiczek kontrolnych, wsporników, itp.,
- zamurowanie otworów komunikacyjnych,
- zamurowanie bruzd i przebić po wykonaniu robót instalacyjnych,
- usunięcie wad i usterek oraz naprawienie uszkodzeń powstałych w czasie murowania,

- oczyszczenie miejsca pracy z materiałów zabezpieczających roboty wykonane przed rozpoczęciem wznoszenia konstrukcji murowych,
- usunięcie gruzu i innych pozostałości, resztek i odpadów materiałów w sposób podany w specyfikacji technicznej (*opisać sposób usunięcia pozostałości i odpadów*),
- likwidację stanowiska roboczego,
- koszty pośrednie, zysk kalkulacyjny i ryzyko.

Ceny jednostkowe robót nie obejmują kosztów montażu, demontażu i pracy rusztowań do wykonania konstrukcji murowych o wysokości powyżej 4,5 m a także pomostów i barier zabezpieczających. Koszty tych rusztowań, pomostów i barier będą rozliczane w oddzielnych pozycjach kosztorysu.

10. DOKUMENTY ODNIESIENIA

10.1. Normy

1. PN-EN 197-1:2002 Cement - Część 1: Skład, wymagania i kryteria zgodności dotyczące cementów powszechnego użytku.
2. PN-EN 197-1:2002/A1:2005 jw.
3. PN-EN 413-1:2005 Cement murarski - Część 1: Skład, wymagania i kryteria zgodności.
4. PN-EN 459-1:2003 Wapno budowlane - Część 1: Definicje, wymagania i kryteria zgodności.
5. PN-EN 771-1:2006 Wymagania dotyczące elementów murowych - Część 1: Elementy murowe ceramiczne.
6. PN-EN 771-2:2006 Wymagania dotyczące elementów murowych - Część 2: Elementy murowe silikatowe.
7. PN-EN 771-3:2005 Wymagania dotyczące elementów murowych - Część 3: Elementy murowe z betonu kruszywowego (z kruszywami zwykłymi i lekkimi).
8. PN-EN 771 -3:2005/A1:2006 jw.
9. PN-EN 771-4:2004 Wymagania dotyczące elementów murowych - Część 4: Elementy murowe z autoklawizowanego betonu komórkowego.
10. PN-EN 771 -4:2004/A1:2006 jw.
11. PN-EN 771-5:2005 Wymagania dotyczące elementów murowych - Część 5: Elementy murowe z kamienia sztucznego.
12. PN-EN 771 -5:2005/A1:2006 jw.
13. PN-EN 771-6:2007 Wymagania dotyczące elementów murowych - Część 6: Elementy murowe z kamienia naturalnego.
14. PN-EN 845-1:2004 Specyfikacja wyrobów dodatkowych do murów - Część 1: Kotwy, listwy kotwiące, wieszaki i wsporniki.
15. PN-EN 845-2:2004 Specyfikacja wyrobów dodatkowych do murów - Część 2: Nadproża.
16. PN-EN 845-2:2004/Ap1:2005 jw.
17. PN-EN 845-3:2004 Specyfikacja wyrobów dodatkowych do murów - Część 3: Stalowe zbrojenie do spoin wspornych.
18. PN-EN 998-1:2004 Wymagania dotyczące zapraw do murów - Część 1: Zaprawa tynkarska.
19. PN-EN 998-1:2004/AC:2006 jw.
20. PN-EN 998-2:2004 Wymagania dotyczące zapraw do murów - Część 1: Zaprawa murarska.
21. PN-EN 1008:2004 Woda zarobowa do betonu - Specyfikacja pobierania próbek, badanie i ocena przydatności wody zarobowej do betonu, w tym wody odzyskanej z procesów produkcji betonu.

22. PN-EN 1015-2:2000 Metody badań zapraw do murów - Pobieranie i przygotowanie próbek zapraw do badań.
23. PN-EN 1015-2:2000/A1:2007(U) jw.
24. PN-EN 1015-3:2000 Metody badań zapraw do murów - Określenie konsystencji świeżej zaprawy (za pomocą stolika rozptywu).
25. PN-EN 1015-3:2000/A1:2005 jw.
26. PN-EN 1015-2:2000/A2:2007(U) jw.
27. PN-EN 1015-6:2000 Metody badań zapraw do murów - Określenie gęstości objętościowej świeżej zaprawy.
28. PN-EN 1015-6:2000/A1:2007(U) jw.
29. PN-EN 1015-7:2000 Metody badań zapraw do murów - Określenie zawartości powietrza w świeżej zaprawie.
30. PN-EN 1015-9:2001 Metody badań zapraw do murów - Część 9: Określenie czasu zachowania właściwości roboczych i czasu korekty świeżej zaprawy.
31. PN-EN 1015-9:2001/A1:2007(U) jw.
32. PN-EN 1015-10:2001 Metody badań zapraw do murów - Część 10: Określenie gęstości wysuszonej stwardniałej zaprawy.
33. PN-EN 1015-10:2001/A1:2007(U) jw.
34. PN-EN 1015-11:2001 Metody badań zapraw do murów - Część 11: Określenie wytrzymałości na zginanie i ściskanie stwardniałej zaprawy.
35. PN-EN 1015-11:2001/A1:2007(U) jw.
36. PN-EN 1015-17:2002 Metody badań zapraw do murów - Część 17: Określenie zawartości chlorków rozpuszczalnych w zaprawie.
37. PN-EN 1015-17:2002/A1:2005(U) jw.
38. PN-EN 1015-18:2003 Metody badań zapraw do murów - Część 18: Określenie współczynnika absorpcji wody spowodowanej podciąganiem kapilarnym stwardniałej zaprawy.
39. PN-EN 1052-3:2003 Metody badań murów - Część 3: Określenie początkowej wytrzymałości muru na ścinanie.
40. PN-EN 1052-3:2004/A1:2007(U) jw.
41. PN-EN 1443:2005 Kominy - Wymagania ogólne.
42. PN-EN 1457-2003 Kominy - Ceramiczne wewnętrzne przewody kominowe - Wymagania i metody badań.
43. PN-EN 1457:2003/A1:2004 jw.
44. PN-EN 1457:2003/AC:2007 jw.
45. PN-EN 1745:2004 Mury i wyroby murowe. Metody określania obliczeniowych wartości cieplnych.
46. PN-EN 1745:2004/Ap1:2006 jw.
47. PN-EN 1806:2006(U) Kominy - Gliniane / ceramiczne kształtki kanałów spalinowych do kominów jednościenne - Wymagania i metody badań.
48. PN-EN 1857:2005 Kominy - Części składowe - Betonowe kanały wewnętrzne.
49. PN-EN 1857:2005/AC:2007 jw.
50. PN-EN 1858:2005 Kominy - Części składowe - Kształtki betonowe.
51. PN-EN 1996-1-1:2006(U) Eurokad 6: Projektowanie konstrukcji murowych - Część 1-1: Reguły ogólne dla zbrojonych i niezbrojonych konstrukcji murowych.

52. PN-EN 1996-1-2:2005(U) Eurokad 6: Projektowanie konstrukcji murowych - Część 1-2: Reguły ogólne - Projektowanie konstrukcji na wypadek pożaru.
53. PN-EN 1996-2:2006(U) Eurokad 6: Projektowanie konstrukcji murowych - Część 2: Uwarunkowania projektowe, dobór materiałów i wykonawstwo konstrukcji murowych.
54. PN-EN 1996-3:2006(U) Eurokad 6: Projektowanie konstrukcji murowych - Część 3: Uproszczone metody obliczania niezbrojonych konstrukcji murowych.
55. PN-EN 13055-1:2003 Kruszywa lekkie - Część 1: Kruszywa lekkie do betonu, zaprawy i rzadkiej zaprawy.
56. PN-EN 13055-1:2003/AC:2004 jw.
57. PN-EN 13063-1:2006(U) Kominy - System kominów z glinianymi / ceramicznymi kanałami spalinowymi - Część 1: Wymagania i metody badań odporności na pożar sadzy.
58. PN-EN 13063-2:2005(U) Kominy - System kominów z glinianymi / ceramicznymi kanałami spalinowymi - Część 2: Wymagania i metody badań w warunkach wilgotnych.
59. PN-EN 13069:2005(U) Kominy - Gliniane / ceramiczne obudowy systemów kominowych -Wymagania i metody badań.
60. PN-EN 13139:2003 Kruszywa do zaprawy.
61. PN-EN 13139:2003/AC:2004 jw.
62. PN-EN 13229:2002 Wkłady kominkowe wraz z kominkami otwartymi na paliwa stałe -Wymagania i badania
63. PN-EN 13229:2002/A1:2005 jw.
64. PN-EN 13229:2002/A2:2006 jw.
65. PN-EN 13229:2002/AC:2007 jw.
66. PN-EN 13501-1:2007(U) Klasyfikacja ogniowa wyrobów budowlanych i Elementów budynków - Część 1: Klasyfikacja na podstawie badań reakcji na ogień.
67. PN-84/B-01080 Kamień dla budownictwa i drogownictwa - Podział i zastosowanie według własności fizyczno-mechanicznych.
68. PN-B-03002:1999 Konstrukcje murowe niezbrojone - Projektowanie i obliczanie.
69. PN-B-03002:1999/Ap1:2001 jw.
70. PN-B-03002:1999/Az1:2001 jw.
71. PN-B-03002:1999/Az2:2002 jw.
72. PN-88/B-03004 Kominy murowane i żelbetowe - Obliczenia statyczne i projektowanie.
73. PN-B-03264:2002 Konstrukcje betonowe, żelbetowe i sprężone - Obliczenia statyczne i projektowanie.
74. PN-B-03264:2002/Ap1:2004 jw.
75. PN-B-03340:1999 Konstrukcje murowe zbrojone - Projektowanie i obliczanie.
76. PN-B-03340:1999/Az1:2004 jw.
77. PN-85/B-04500 Zaprawy budowlane - Badanie cech fizycznych i wytrzymałościowych.
78. PN-B-10104:2005 Wymagania dotyczące zapraw murarskich ogólnego przeznaczenia -Zaprawy o określonej składzie materiałowym, wytwarzane na miejscu budowy.
1. PN-89/B-10425 Przewody dymowe, spalinowe i wentylacyjne murowane z cegły -Wymagania techniczne i badania przy odbiorze.
2. PN-B-11200:1996 Materiały kamienn - Bloki, formaki, płyty surowe.
3. PN-B-11201:1996 Materiały kamienne - Elementy kamienne - Podokienniki zewnętrzne.
4. PN-B-11203:1997 Materiały kamienne - Elementy kamienne, płyty do okładzin pionowych zewnętrznych i wewnętrznych.

5. PN-B-11204:1996 Materiały kamienne - Elementy kamienne - Płyty cokołowe zewnętrzne.
6. PN-B-11206:1996 Materiały kamienne - Elementy kamienne, podokienniki wewnętrzne.
7. PN-B-11210:1996 Materiały kamienne - Kamień łamany.
8. PN-B-12030:1996 Wyroby budowlane ceramiczne i silikatowe - Pakowanie, przechowywanie i transport.
9. PN-B-12030:1996/Az1:2002 jw.
10. PN-B-12067:1999 Wyroby budowlane ceramiczne - Elementy ogrodzeniowe.
11. PN-B-19304:1997 Prefabrykaty budowlane z nieautoklawizowanego betonu komórkowego -Elementy drobnowymiarowe.
12. PN-89/H-84023.06 Stal określonego zastosowania - Stal do zbrojenia betonu - Gatunki.
13. PN-H-84023-6/A1:1996 jw.

10.2. Ustawy

- Ustawa z dnia 16 kwietnia 2004 r. o wyrobach budowlanych (Dz. U. z 2004 r. Nr 92, poz. 881).
- Ustawa z dnia 30 sierpnia 2002 r. o systemie oceny zgodności (tekst jednolity Dz. U. 2002 r. Nr 166, poz. 1360).
- Ustawa z dnia 25 lutego 2011 r. o substancjach chemicznych i ich preparatach (Dz. U. z 2011 r. Nr 63, poz. 322 t.j.).

10.3. Rozporządzenia

- Rozporządzenie Ministra Infrastruktury z dnia 02.09.2004 r. w sprawie szczegółowego zakresu i formy dokumentacji projektowej, specyfikacji technicznych wykonania i odbioru robót budowlanych oraz programu funkcjonalno-użytkowego (Dz. U. z 2004 r. Nr 202, poz. 2072, zmiana Dz. U. z 2005 r. Nr 75, poz. 664).
- Rozporządzenie Ministra Infrastruktury z dnia 03.07.2003 r. w sprawie szczegółowego zakresu i formy projektu budowlanego (Dz. U. z 2003 r. Nr 120, poz. 1133).
- Rozporządzenie Ministra Infrastruktury z dnia 26.06.2002 r. w sprawie dziennika budowy, montażu i rozbiórki, tablicy informacyjnej oraz ogłoszenia zawierającego dane dotyczące bezpieczeństwa pracy i ochrony zdrowia (Dz. U. z 2002 r. Nr 108, poz. 953 z późniejszymi zmianami).
- Rozporządzenie Ministra Infrastruktury z dnia 11 sierpnia 2004 r. w sprawie sposobów deklarowania zgodności wyrobów budowlanych oraz sposobu znakowania ich znakiem budowlanym (Dz. U. z 2004 r. Nr 198, poz. 2041 z późn. zmianami).
- Rozporządzenie Ministra Infrastruktury z dnia 11 sierpnia 2004 r. w sprawie systemów oceny zgodności, wymagań, jakie powinny spełniać notyfikowane jednostki uczestniczące w ocenie zgodności, oraz sposobu oznaczania wyrobów budowlanych oznakowaniem CE (Dz. U. z 2004 r. Nr 195, poz. 2011).
- Rozporządzenie Ministra Infrastruktury z dnia 23 czerwca 2003 r. w sprawie informacji dotyczącej bezpieczeństwa i ochrony zdrowia oraz planu bezpieczeństwa i ochrony zdrowia (Dz. U. z 2003 r. Nr 120, poz. 1126).
- Rozporządzenie Ministra Infrastruktury z dnia 12 kwietnia 2002 r. w sprawie warunków technicznych, jakim powinny odpowiadać budynki i ich usytuowanie (Dz. U. z 2002 r. Nr 75, poz. 690 z późn. zmianami).
- Rozporządzenie Ministra Zdrowia z dnia 3 lipca 2002 r. w sprawie karty charakterystyki substancji niebezpiecznej i preparatu niebezpiecznego (Dz. U. z 2002 r. Nr 140, poz. 1171 z późn. zmianami).

- Rozporządzenie Ministra Zdrowia z dnia 2 września 2003 r. w sprawie oznakowania opakowań substancji niebezpiecznych i preparatów niebezpiecznych (Dz. U. z 2003 r. Nr 173, poz. 1679 z późn. zmianami).

10.4. Inne dokumenty i instrukcje

- Specyfikacja techniczna wykonania i odbioru robót budowlanych - Wymagania ogólne Kod CPV 45000000-7, wydanie II OWEOB Promocja - 2005 rok.
- Warunki techniczne wykonania i odbioru robót budowlanych, Część A - Roboty ziemne i konstrukcyjne, zeszyt 3 „Konstrukcje mурowe”, wydanie ITB - 2006 rok.
- Warunki techniczne wykonania i odbioru robót budowlanych, tom 1, część 2, wydanie Arkady - 1990 rok.

ST-03
PRZYGOTOWANIE I MONTAŻ ZBROJENIA

CPV: 45262310

1. WSTĘP

1.1. Przedmiot ST

Przedmiotem niniejszej specyfikacji technicznej (ST) są wymagania dotyczące wykonania i odbioru zbrojenia betonu w konstrukcjach żelbetowych wykonywanych na mokro w budynkach oraz obiektach budownictwa inżynierskiego.

1.2. Zakres stosowania ST

Niniejsza specyfikacja techniczna (ST) stanowi dokument przetargowy i kontraktowy przy zleceniu i realizacji robót wymienionych w pkt. 1.1.

1.3. Zakres robót objętych ST

Ustalenia zawarte w niniejszej Specyfikacji mają zastosowanie przy wykonywaniu zbrojenia konstrukcji budynków oraz obiektów budownictwa inżynierskiego.

Roboty, których dotyczy Specyfikacja, obejmują wszystkie czynności mające na celu wykonanie robót związanych z:

- przygotowaniem zbrojenia,
- montażem zbrojenia,
- kontrolą jakości robót i materiałów.

Zakres robót obejmuje elementy konstrukcyjne fundamentów, podpór, murów, konstrukcje szkieletowe, płyty, belki, podciągi, gzymsy oraz konstrukcje związane z wyposażeniem i obsługą obiektów.

1.4. Określenia podstawowe

Określenia podane w niniejszej Specyfikacji są zgodne z odpowiednimi normami oraz określeniami podanymi w ST Kod CPV 45000000-7 „Wymagania ogólne”.

Pręty stalowe wiotkie - pręty stalowe o przekroju kołowym żebrowane o średnicy do 40 mm.

Zbrojenie niesprężające - zbrojenie konstrukcji betonowej niewprowadzające do niej naprężeń w sposób czynny.

1.5. Ogólne wymagania dotyczące robót

Wykonawca robót jest odpowiedzialny za jakość ich wykonania oraz za zgodność z dokumentacją projektową, ST i poleceniami Inspektora nadzoru. Ogólne wymagania dotyczące robót podano w ST Kod CPV 45000000-7.

2. MATERIAŁY

Ogólne wymagania dotyczące materiałów, ich pozyskiwania i składowania podano w ST Kod CPV 45000000-7 „Wymagania ogólne” pkt 2.

2.1. Stal zbrojeniowa

2.1.1. Asortyment stali zbrojeniowej

Do zbrojenia konstrukcji żelbetowych prętami wiotkimi w obiektach budowlanych objętych zakresem kontraktu stosuje się stal klas i gatunków wg dokumentacji projektowej, wg normy PN-H-84023/6: AIIIN, gatunku RB500W/BSt500S-O.T.B. oraz stal klasy AI, gatunku St3SX-b.

2.1.2. Właściwości mechaniczne i technologiczne stali zbrojeniowej

Pręty okrągłe żebrowane ze stali gatunku RB500W/BSt500S-Q.T.B. (Aprobata Techniczna IBDiM Nr AT/ 2001-04-1115) o następujących parametrach:

- średnica pręta w mm 8+10
- granica plastyczności R_e (min) w MPa 500
- wytrzymałość na rozciąganie R_m (min) w MPa 550
- wytrzymałość charakterystyczna w MPa 490
- wytrzymałość obliczeniowa w MPa 375
- wydłużenie (min) w % 10
- zginanie do kąta 60°
- brak pęknięć i rys w złączu.

Pręty okrągłe żebrowane ze stali gatunku 18G2-b wg normy PN-H-84023/06 o następujących parametrach:

- średnica pręta w mm 6+32
- granica plastyczności R_e (min) w MPa 355
- wytrzymałość na rozciąganie R_m (min) w MPa 490
- wytrzymałość charakterystyczna w MPa 355
- wytrzymałość obliczeniowa w MPa 295
- wydłużenie (min) w % 20
- zginanie do kąta 60°
- brak pęknięć i rys w złączu.

Pręty okrągłe żebrowane ze stali gatunku St3SX-b wg normy PN-H-84023/01 o następujących parametrach:

- średnica pręta w mm 5,5+40
- granica plastyczności R_e (min) w MPa 240
- wytrzymałość na rozciąganie R_m (min) w MPa 370
- wytrzymałość charakterystyczna w MPa 240
- wytrzymałość obliczeniowa w MPa 200
- wydłużenie (min) w % 24
- zginanie do kąta 180°
- brak pęknięć i rys w złączu.

Pręty okrągłe gładkie ze stali gatunku St0S-b wg normy PN-H-84023 o następujących parametrach:

- średnica pręta w mm 5,5+40
- granica plastyczności R_e (min) w MPa 220
- wytrzymałość na rozciąganie R_m (min) w MPa 310
- wydłużenie (min) w % 22
- zginanie do kąta 180°
- brak pęknięć i rys w złączu.

Powierzchnia walcówki i prętów powinna być bez pęknięć, pęcherzy i naderwań.

Na powierzchni czołowej prętów niedopuszczone są jamy usadowe, rozwarstwienia, pęknięcia widoczne gołym okiem.

2.1.3. Wymagania przy odbiorze

Pręty stalowe do zbrojenia betonu powinny odpowiadać wymaganiom normy PN-H-93215.

Przeznaczona do odbioru na budowie partia prętów musi być zaopatrzona w atest, w którym mają być podane:

- nazwa wytwórcy,

- oznaczenie wyrobu wg normy PN-H-93215,
- numer wytopu lub numer partii,
- wszystkie wyniki przeprowadzonych badań oraz skład chemiczny według analizy wytopowej,
- masa partii,
- rodzaj obróbki cieplnej.

Na przywieszkach metalowych przymocowanych do każdej wiązki prętów lub kręgu prętów (po dwie do każdej wiązki) muszą znajdować się następujące informacje:

- znak wytwórcy,
- średnica nominalna,
- znak stali,
- numer wytopu lub numer partii,
- znak obróbki cieplnej.

2.2. Drut montażowy

Do montażu prętów zbrojenia należy używać wyżarzonego drutu stalowego, tzw. wiązałkowego.

2.3. Podkładki dystansowe

Dopuszcza się stosowanie stabilizatorów i podkładek dystansowych wyłącznie z betonu. Podkładki dystansowe muszą być przymocowane do prętów.

3. SPRZĘT

Ogólne wymagania dotyczące sprzętu podano w ST Kod CPV 45000000-7 „Wymagania ogólne” pkt. 3.

Sprzęt używany przy przygotowaniu i montażu zbrojenia wiotkiego w konstrukcjach budowlanych powinien spełniać wymagania obowiązujące w budownictwie ogólnym. W szczególności wszystkie rodzaje sprzętu, jak: giętarki, prościarki, zgrzewarki, spawarki powinny być sprawne oraz posiadać fabryczną gwarancję i instrukcję obsługi. Sprzęt powinien spełniać wymagania BHP, jak przykładowo osłony zębatych i pasowych urządzeń mechanicznych. Miejsca lub elementy szczególnie niebezpieczne dla obsługi powinny być specjalnie oznaczone. Sprzęt ten powinien podlegać kontroli osoby odpowiedzialnej za BHP na budowie. Osoby obsługujące sprzęt powinny być odpowiednio przeszkolone.

4. TRANSPORT

Ogólne wymagania dotyczące sprzętu podano w ST Kod CPV 45000000-7 „Wymagania ogólne” pkt 4.

Pręty do zbrojenia powinny być przewożone odpowiednimi środkami transportu, w sposób zapewniający uniknięcie trwałych odkształceń oraz zgodnie z przepisami BHP i ruchu drogowego.

5. WYKONANIE ROBÓT

Ogólne zasady wykonania robót podano w ST Kod CPV 45000000-7 „Wymagania ogólne” pkt. 5.

5.1. Organizacja robót

Wykonawca przedstawi Inspektorowi nadzoru do akceptacji projekt organizacji i harmonogram robót uwzględniający wszystkie warunki, w jakich będą wykonywane roboty zbrojarskie.

5.2. Przygotowanie zbrojenia

5.2.1. Przygotowanie, montaż i odbiór zbrojenia powinien odpowiadać wymaganiom normy PN 91/5-10042, a klasy i gatunki stali winny być zgodne z dokumentacją projektową.

5.2.2. Czyszczenie prętów

Pręty przed ich użyciem do zbrojenia konstrukcji należy oczyścić z zendry, luźnych płatków rdzy, kurzu i błota. Pręty zbrojenia zatłuszczone lub zabrudzone farbą olejną można opalać lampami benzynowymi lub czyścić preparatami rozpuszczającymi tłuszcze.

Stal narażoną na choćby chwilowe działanie słonej wody należy zmyć wodą słodką.

Stal pokrytą łuszczącą się rdzą i zabłoconą oczyszcza się szczotkami drucianymi ręcznie lub mechanicznie bądź też przez piaskowanie. Po oczyszczeniu należy sprawdzić wymiary przekroju poprzecznego prętów.

Stal tylko zabrudzoną można zmyć strumieniem wody.

Pręty oblodzone odmraża się strumieniem ciepłej wody.

Możliwe są również inne sposoby czyszczenia stali zbrojeniowej akceptowane przez Inspektora nadzoru.

5.2.3. Prostowanie prętów

Dopuszcza się prostowanie prętów za pomocą kluczy, młotków, ścianek. Dopuszczalna wielkość miejscowego odchylenia od linii prostej wynosi 4 mm.

5.2.4. Cięcie prętów zbrojeniowych

Cięcie prętów należy wykonywać przy maksymalnym wykorzystaniu materiału. Wskazane jest sporządzenie w tym celu planu cięcia. Cięcia przeprowadza się przy użyciu mechanicznych noży.

Dopuszcza się również cięcie palnikiem acetylenowym.

5.2.5. Odgięcia prętów, haki

Minimalne średnice trzpieni używanych przy wykonywaniu haków zbrojenia podaje tabela Nr 23 normy PN-S-10042. Minimalna odległość od krzywizny pręta do miejsca, gdzie można na nim położyć spoinę, wynosi 10d dla stali A-III i A-II lub 5d dla stali A-I. Na zimno na budowie można wykonywać odgięcia prętów o średnicy $d < 12$ mm. Pręty o średnicy $d > 12$ mm powinny być odginane z kontrolowanym podgrzewaniem.

W miejscach zagięć i załamań elementów konstrukcji, w których zagięciu ulegają jednocześnie wszystkie pręty zbrojenia rozciąganego, należy stosować średnicę zagięcia równą co najmniej 20d.

Wewnętrzna średnica odgięcia strzemion i prętów montażowych powinna spełniać warunki podane dla haków. Przy odbiorze haków i odgięć prętów należy zwrócić szczególną uwagę na ich zewnętrzną stronę. Niedopuszczalne są tam pęknięcia powstałe podczas wyginania.

5.3. Montaż zbrojenia

5.3.1. Wymagania ogólne

Układ zbrojenia w konstrukcji musi umożliwiać jego dokładne otoczenie przez jednorodny beton. Po ułożeniu zbrojenia w deskowaniu rozmieszczenie prętów względem siebie i względem deskowania nie może ulec zmianie. W konstrukcję można wbudować stal pokrytą co najwyżej nalotem niełuszczącej się rdzy.

Nie można wbudować stali zatłuszczonej smarami lub innymi środkami chemicznymi, zabrudzonej farbami, zabłoconej i oblodzonej, stali, która była wystawiona na działanie słonej wody.

Minimalna grubość otuliny zewnętrznej w świetle prętów i powierzchni przekroju elementu żelbetowego powinna wynosić co najmniej:

- 0,07 m - dla zbrojenia głównego fundamentów i podpór masywnych,
- 0,055 m - dla strzemion fundamentów i podpór masywnych,
- 0,05 m - dla prętów głównych lekkich podpór i pali,
- 0,03 m - dla zbrojenia głównego ram, belek, pociągów, gzymsów,
- 0,025 m - dla strzemion ram, belek, podciągów i zbrojenia płyt, gzymsów.

Układanie zbrojenia bezpośrednio na deskowaniu i podnoszenie na odpowiednią wysokość w trakcie betonowania jest niedopuszczalne.

Niedopuszczalne jest chodzenie po wykonanym szkielecie zbrojeniowym.

5.3.2. Montowanie zbrojenia

Pręty zbrojenia należy łączyć w sposób określony w dokumentacji projektowej.

Skrzyżowania prętów należy wiązać drutem wiązałkowym, zgrzewać lub łączyć tzw. słupkami dystansowymi. Drut wiązałkowy, wyżarzony o średnicy 1 mm, używa się do łączenia prętów o średnicy do 12 mm, przy średnicach większych należy stosować drut o średnicy 1,5 mm.

W szkieletach zbrojenia belek i słupów należy łączyć wszystkie skrzyżowania prętów narożnych ze strzemionami, a pozostałych prętów - na przemian.

6. KONTROLA JAKOŚCI ROBÓT

Ogólne zasady kontroli jakości robót podano w ST Kod CPV 45000000-7 „Wymagania ogólne” pkt 6.

Kontrola jakości robót wykonania zbrojenia polega na sprawdzeniu zgodności z dokumentacją projektową oraz podanymi powyżej wymaganiami. Zbrojenie podlega odbiorowi przed betonowaniem.

Przy odbiorze stali dostarczonej na budowę należy przeprowadzić następujące badania:

- sprawdzenie zgodności przywieszek z zamówieniem,
- sprawdzenie stanu powierzchni wg normy PN-H-93215,
- sprawdzenie wymiarów wg normy PN-H-93215,
- sprawdzenie masy wg normy PN-H-93215,
- próba rozciągania wg normy PN-EN 10002-1 + AC1:1998,
- próba zginania na zimno wg normy PN-H-04408.

Do badania należy pobrać minimum 3 próbki z każdego kręgu lub wiązki. Próbki należy pobrać z różnych miejsc kręgu.

Jakość prętów należy ocenić pozytywnie, jeżeli wszystkie badania odbiorcze dadzą wynik pozytywny. Dopuszczalne tolerancje wymiarów w zakresie cięcia, gięcia i rozmieszczenia zbrojenia podano poniżej. Usytuowanie prętów:

- otulenie wkładek według projektu zwiększone maksymalnie 5 mm, nie przewiduje się zmniejszenia grubości otuliny,
- rozstaw prętów w świetle: 10 mm,
- odstęp od czoła elementu lub konstrukcji: ± 10 mm,
- długość pręta między odgięciami: ± 10 mm,
- miejscowe wykrzywienie: ± 5 mm.

Poprzeczki pod kable należy wykonać z dokładnością: ± 1 mm (wzajemne odległości mierzone w przekroju poprzecznym).

Niezależnie od tolerancji podanych powyżej obowiązują następujące wymagania:

- dopuszczalne odchylenie strzemion od linii prostopadłej do zbrojenia głównego nie powinno przekraczać 3%,
- liczba uszkodzonych skrzyżowań na jednym pręcie nie może przekraczać 25% ogólnej ich liczby na tym pręcie,
- różnica w rozstawie między prętami głównymi nie powinna przekraczać $\pm 0,5$ cm,
- różnice w rozstawie strzemion nie powinny przekraczać ± 2 cm.

7. OBMIAR ROBÓT

Ogólne zasady obmiaru robót podano w ST Kod CPV 45000000-7 „Wymagania ogólne” pkt.7.

7.1. Jednostka obmiarowa

Jednostką obmiarową jest 1 kilogram. Do obliczania należności przyjmuje się teoretyczną ilość (kg) zmontowanego uzbrojenia, tj. łączną długość prętów poszczególnych średnic pomnożoną

odpowiednio przez ich masę jednostkową (kg/m). Nie dolicza się stali użytej na zakłady przy łączeniu prętów, przekładek montażowych ani drutu wiązałkowego. Nie uwzględnia się też zwiększonej ilości materiału w wyniku stosowania przez Wykonawcę prętów o średnicach większych od wymaganych w dokumentacji projektowej.

8. ODBIÓR ROBÓT

Ogólne zasady odbioru robót podano w ST Kod CPV 45000000-7 „Wymagania ogólne” pkt 8.

8.1. Zgodność robót z dokumentacją projektową i ST

Roboty powinny być wykonane zgodnie z dokumentacją projektową i ST oraz pisemnymi poleceniami Inspektora nadzoru.

8.2. Odbiór robót zanikających i ulegających zakryciu

8.2.1. Dokumenty i dane

Podstawą odbioru robót zanikających lub ulegających zakryciu są:

- pisemne stwierdzenie Inspektora nadzoru w dzienniku budowy o wykonaniu robót zgodnie z dokumentacją projektową i ST,
- inne pisemne stwierdzenia Inspektora nadzoru o wykonaniu robót.

8.2.2. Zakres robót

Zakres robót zanikających lub ulegających zakryciu określają pisemne stwierdzenia Inspektora nadzoru lub inne potwierdzone przez niego dokumenty.

8.3. Odbiór końcowy

Odbiór końcowy odbywa się po pisemnym stwierdzeniu przez Inspektora nadzoru w dzienniku budowy zakończenia robót zbrojarskich i pisemnego zezwolenia Inspektora nadzoru na rozpoczęcie betonowania elementów, których zbrojenie podlega odbiorowi.

Odbiór powinien polegać na sprawdzeniu:

- zgodności wykonania zbrojenia z dokumentacją projektową,
- zgodności z dokumentacją projektową liczby prętów w poszczególnych przekrojach,
- rozstawu strzemion,
- prawidłowości wykonania haków, złącz i długości zakotwień prętów,
- zachowania wymaganej projektem otuliny zbrojenia.

Do odbioru robót mają zastosowanie postanowienia zawarte w ST Kod CPV 45000000-7 „Wymagania ogólne” pkt 8.

9. PODSTAWA PŁATNOŚCI

Ogólne ustalenia dotyczące podstawy płatności podano w ST Kod CPV 45000000-7 „Wymagania ogólne” pkt 9.

9.1. Cena jednostkowa

Cena jednostkowa obejmuje:

- zapewnienie niezbędnych czynników produkcji,
- oczyszczenie i wyprostowanie, wygięcie, przycinanie prętów stalowych,
- łączenie prętów, w tym spawane „na styk” lub „na zakład”,
- montaż zbrojenia przy użyciu drutu wiązałkowego w deskowaniu zgodnie z dokumentacją projektową i niniejszą ST,
- wykonanie badań i pomiarów,

- oczyszczenie terenu robót z odpadów zbrojenia, stanowiących własność Wykonawcy i usunięcie ich poza teren budowy.

PRZEPISY ZWIĄZANE

10.1. Normy

PN-ISO 6935-1:1998 Stal do zbrojenia betonu. Pręty gładkie.

IDT-ISO 6935-1:1991

PN-ISO 6935-1/AK:1998 Stal do zbrojenia betonu. Pręty gładkie. Dodatkowe wymagania.

PN-ISO 6935-2:1998 Stal do zbrojenia betonu.

IDT-ISO 6935-2:1991 Pręty żebrowane

PN-ISO 6935-2/AK:1998 Stal do zbrojenia betonu. Pręty żebrowane. Dodatkowe wymagania

Poprawki PN-ISO 6935-2/ AK:1998/ Ap1:1999

PN 82/H-93215 Walcówka i pręty stalowe do zbrojenia betonu

Poprawki:

1. BI 4/91 poz. 27

2. BI 8/92 poz. 38 Zmiany 1. BI 4/84 poz. 17

PN-S-10042 Obiekty mostowe. Konstrukcje betonowe, żelbetowe i sprężone. Projektowanie.

PN-B-06251 Roboty betonowe i żelbetowe. Wymagania techniczne.

Zmiany PN-H-84023-06/A1:1996 Stal określonego stosowania. Stal do zbrojenia betonu. Gatunki.

PN-H-04408 Metale. Technologiczna próba zginania.

PN-EN 10002-1 + AC1:1998 Metale: Próba rozciągania. Metoda badania w temperaturze otoczenia.

PN-B-03264 Konstrukcje betonowe, żelbetowe i sprężone. Projektowanie.

10.2. Inne dokumenty i instrukcje

Instrukcje Instytutu Techniki Budowlanej:

- Instrukcja zabezpieczenia przed korozją konstrukcji,
- Warunki wykonania i odbioru robót budowlanych.

ST-04

BETONOWANIE KONSTRUKCJI

Kod CPV: 45262311

1. WSTĘP

1.1. Przedmiot ST

Przedmiotem niniejszej specyfikacji technicznej (ST) są wymagania dotyczące wykonania i odbioru robót związanych z wykonaniem konstrukcji betonowych i żelbetowych w obiektach kubaturowych oraz obiektach budownictwa inżynierskiego.

1.2. Zakres stosowania ST

Niniejsza specyfikacja techniczna (ST) stanowi podstawę dokument przetargowy i kontraktowy przy zlecaniu i realizacji robót wymienionych w pkt. 1.1.

1.3. Zakres robót objętych ST

Ustalenia zawarte w niniejszej ST dotyczą zasad prowadzenia robót związanych z wykonywaniem konstrukcji betonowych i żelbetowych w obiektach kubaturowych oraz obiektach budownictwa inżynierskiego. ST dotyczy wszystkich czynności mających na celu wykonanie robót związanych z:

- przygotowaniem mieszanki betonowej,
- wykonaniem deskowań wraz z usztywnieniem,
- układaniem i zagęszczaniem mieszanki betonowej,
- pielęgnacją betonu.

1.4. Określenia podstawowe

Określenia podane w niniejszej ST są zgodne z odpowiednimi normami oraz określeniami podanymi w ST Kod CPV 45000000-7 „Wymagania ogólne”, a także podanymi poniżej:

Beton zwykły - beton o gęstości powyżej 1,8 t/m³ wykonany z cementu, wody, kruszywa mineralnego o frakcjach piaskowych i grubszych oraz ewentualnych dodatków mineralnych i domieszek chemicznych.

Mieszanka betonowa - mieszanka wszystkich składników przed związaniem betonu.

Zaczyn cementowy - mieszanka cementu i wody.

Zaprawa - mieszanka cementu, wody, składników mineralnych i ewentualnych dodatków przechodzących przez sito kontrolne o boku oczka kwadratowego 2 mm.

Nasiąkliwość betonu - stosunek masy wody, którą zdolny jest wchłonąć beton, do jego masy w stanie suchym.

Stopień wodoodporności - symbol literowo-liczbowy (np. W8) klasyfikujący beton pod względem przepuszczalności wody. Liczba po literze W oznacza dziesięciokrotną wartość ciśnienia wody w MPa, działającego na próbki betonowe.

Stopień mrozoodporności - symbol literowo-liczbowy (np. F150) klasyfikujący beton pod względem jego odporności na działania mrozu. Liczba po literze F oznacza wymaganą liczbę cykli zamrażania i odmrażania próbek betonowych, przy której ubytek masy jest mniejszy niż 2%.

Klasa betonu - symbol literowo-liczbowy (np. B30) klasyfikujący beton pod względem jego wytrzymałości na ściskanie. Liczba po literze B oznacza wytrzymałość gwarantowaną R_b^G w MPa.

Wytrzymałość gwarantowana betonu na ściskanie R_b^G - wytrzymałość (zapewniona z 95-proc. prawdopodobieństwem) uzyskana w wyniku badania na ściskanie kostek sześciennych o boku 150 mm, wykonanych, przechowywanych i badanych zgodnie z normą PN-B-06250.

1.5. Ogólne wymagania dotyczące robót

Wykonawca robót jest odpowiedzialny za jakość materiałów i wykonywanych robót oraz za zgodność z dokumentacją projektową, ST i poleceniami Inspektora nadzoru. Ogólne wymagania dotyczące robót podano w ST Kod CPV 45000000-7 „Wymagania ogólne” pkt 1.5.

2. MATERIAŁY

Ogólne wymagania dotyczące materiałów, ich pozyskiwania i składowania podano w ST Kod CPV 45000000-7 „Wymagania ogólne” pkt 2.

Wymagania dotyczące jakości mieszanki betonowej regulują odpowiednie polskie normy.

2.1. Składniki mieszanki betonowej

2.1.1. Cement - wymagania i badania

Cement pochodzący z każdej dostawy musi spełniać wymagania zawarte w normie PN-B-19701. Dopuszczalne jest stosowanie jedynie cementu portlandzkiego czystego (bez dodatków) klasy:

- dla betonu klasy B25 - klasa cementu 32,5 NA,
- dla betonu klasy B30, B35 i B40 - klasa cementu 42,5 NA,
- dla betonu klasy B45 i większej - klasa cementu 52,5 NA.

Do każdej partii dostarczonego cementu musi być dołączone świadectwo jakości (atest). Każda partia dostarczonego cementu przed jej użyciem do wytworzenia mieszanki betonowej musi uzyskać akceptację Inspektora nadzoru.

Zakazuje się pobierania cementu ze stacji przesypowych (silosów), jeżeli nie ma pewności, że dostarczany jest tam tylko jeden rodzaj cementu z tej samej cementowni.

Przed użyciem cementu do wykonania mieszanki betonowej cement powinien podlegać następującym badaniom:

- oznaczenie czasu wiązania i zmiany objętości wg norm PN-EN 196-1 ;1996, PN-EN 196-3;1996, PN-EN 196-6;1997,
- sprawdzenie zawartości grudek.

Wyniki wyżej wymienionych badań dla cementu portlandzkiego normalnie twardniejącego muszą spełniać następujące wymagania (przy oznaczaniu czasu wiązania w aparacie Vicata):

- początek wiązania - najwcześniej po upływie 60 minut,
- koniec wiązania - najpóźniej po upływie 10 godzin. Przy oznaczaniu

równomierności zmiany objętości:

- wg próby Le Chateliera - nie więcej niż 8 mm,
- wg próby na plackach - normalna.

Cementy portlandzkie normalnie i szybko twardniejące podlegają sprawdzeniu zawartości grudek (zbryleń), nie dających się rozgnieść w palcach i nie rozpadających się w wodzie. Nie dopuszcza się występowania w cemencie większej niż 20% ciężaru cementu ilości grudek niedających się rozgnieść w palcach i nierozpadających się w wodzie. Grudki należy usunąć poprzez przesianie przez sito o boku oczka kwadratowego 2 mm. W przypadku, gdy wymienione badania wykażą niezgodność z normami, cement nie może być użyty do wykonania betonu.

Magazynowanie:

- cement pakowany (workowany) - składy otwarte (wydzielone miejsca zadaszone na otwartym terenie zabezpieczone z boków przed opadami) lub magazyny zamknięte (budynki lub pomieszczenia o szczelnym dachu i ścianach);
- cement luzem - magazyny specjalne (zbiorniki stalowe lub żelbetowe przystosowane do pneumatycznego załadunku i wyładunku cementu luzem, zaopatrzone w urządzenia do przeprowadzania kontroli objętości cementu znajdującego się w zbiorniku lub otwory do przeprowadzania kontroli objętości cementu, włązy do czyszczenia oraz klamry na wewnętrznych ścianach).

Podłoża składów otwartych powinny być twarde i suche, odpowiednio pochylone, zabezpieczające cement przed ściekami wody deszczowej i zanieczyszczeń. Podłogi magazynów zamkniętych powinny być suche i czyste, zabezpieczające cement przed zawilgoceniem i zanieczyszczeniem.

Dopuszczalny okres przechowywania cementu zależy jest od miejsca przechowywania. Cement nie może być użyty do betonu po okresie:

- 10 dni, w przypadku przechowywania go w zadaszonych składach otwartych,

- po upływie terminu trwałości podanego przez wytwórnę, w przypadku przechowywania w składach zamkniętych.

Każda partia cementu, dla której wydano oddzielne świadectwo jakości powinna być przechowywana osobno w sposób umożliwiający jej łatwe rozróżnienie.

2.1.2. Kruszywo

Kruszywo do betonu powinno charakteryzować się stałością cech fizycznych i jednorodnością uziarnienia pozwalającą na wykonanie partii betonu o stałej jakości.

Poszczególne rodzaje i frakcje kruszywa muszą być na placu składowym oddzielnie składowane na umocnionym i czystym podłożu w sposób uniemożliwiający mieszanie się.

Kruszywa grube powinny wykazywać wytrzymałość badaną przez ściskanie w cylindrze zgodną z wymaganiami normy PN-B-06714.40.

W kruszywie grubym nie dopuszcza się grudek gliny.

W kruszywie grubszym zawartość podziarna nie powinna przekraczać 5%, a nadziarna 10%. Ziarna kruszywa nie powinny być większe niż:

- 1/3 najmniejszego wymiaru przekroju poprzecznego elementu,
- 3/4 odległości w świetle między prętami zbrojenia, leżącymi w jednej płaszczyźnie prostopadłej do kierunku betonowania.

Do betonów klas B30 i wyższych należy stosować wyłącznie grysy granitowe lub bazaltowe marki 50, o maksymalnym wymiarze ziarna 16 mm.

Stosowanie grysów z innych skał dopuszcza się pod warunkiem, że zostały one zbadane w placówce badawczej wskazanej przez zamawiającego, a wyniki badań spełniają wymagania dotyczące grysów granitowych i bazaltowych.

Grysy powinny odpowiadać następującym wymaganiom:

- zawartość pyłów mineralnych - do 1%,
- zawartość ziaren nieforemnych (to jest wydłużonych płaskich) - do 20%,
- wskaźnik rozkruszenia:
 - dla grysów granitowych - do 16%,
 - dla grysów bazaltowych i innych - do 8%,
- nasiąkliwość - do 1,2%,
- mrozoodporność według metody bezpośredniej - do 2%,
- mrozoodporność wg zmodyfikowanej metody bezpośredniej do 10%,
- reaktywność alkaliczna z cementem określona wg normy PN-B-06714.34 nie powinna wywoływać zwiększenia wymiarów liniowych ponad 0,1%,
- zawartość związków siarki - do 0,1%,
- zawartość zanieczyszczeń obcych - do 0,25%,
- zawartość zanieczyszczeń organicznych, nie dających barwy ciemniejszej od wzorcowej wg normy PN-B-06714.26.

Kruszywem drobnym powinny być piaski o uziarnieniu do 2 mm pochodzenia rzeczno lub kompozycja piasku rzeczno i kopalnianego uszlachetnionego.

Zawartość poszczególnych frakcji w stosie okrucowym piasku powinna się mieścić w granicach:

- do 0,25 mm - 14+19%,
- do 0,50 mm - 33+48%,
- do 1,00 mm - 53+76%. Piasek powinien

spełniać następujące wymagania:

- zawartość pyłów mineralnych - do 1,5%,
- reaktywność alkaliczna z cementem określona wg normy PN-B-06714.34 nie powinna wywoływać zwiększenia wymiarów liniowych ponad 0,1%,

- zawartość związków siarki - do 0,2%,
- zawartość zanieczyszczeń obcych - do 0,25%,
- zawartość zanieczyszczeń organicznych - nie dająca barwy ciemniejszej od wzorcowej wg normy PN-B-06714.26,
- w kruszywie drobnym nie dopuszcza się grudek gliny.

Piasek pochodzący z każdej dostawy musi być poddany badaniom niepełnym obejmującym:

- oznaczenie składu ziarnowego wg normy PN-B-06714.15,
- oznaczenie zawartości zanieczyszczeń obcych wg normy PN-B-06714.12,
- oznaczenie zawartości grudek gliny, które oznacza się podobnie, jak zawartość zanieczyszczeń obcych,
- oznaczenie zawartości pyłów mineralnych wg normy PN-B-06714.13.

Dostawca kruszywa jest zobowiązany do przekazania dla każdej partii kruszywa wyników jego pełnych badań wg normy PN-B-06712 oraz wyników badania specjalnego dotyczące reaktywności alkalicznej w terminach przewidzianych przez Inspektora nadzoru.

W przypadku, gdy kontrola wykaże niezgodność cech danego kruszywa z wymaganiami normy PN-B-06712, użycie takiego kruszywa może nastąpić po jego uszlachetnieniu (np. przez płukanie lub dodanie odpowiednich frakcji kruszywa) i ponownym sprawdzeniu. Należy prowadzić bieżącą kontrolę wilgotności kruszywa wg normy PN-B-06714.18 dla korygowania receptury roboczej betonu.

2.1.3. Woda zarobowa - wymagania i badania

Woda zarobowa do betonu powinna odpowiadać wymaganiom normy PN-B-32250. Jeżeli wodę do betonu przewiduje się czerpać z wodociągów miejskich, to woda ta nie wymaga badania.

2.1.4. Domieszki i dodatki do betonu

Zaleca się stosowanie do mieszanek betonowych domieszek chemicznych o działaniu:

- napowietrzającym,
- uplastyczniającym,
- przyspieszającym lub opóźniającym wiązanie.

Dopuszcza się stosowanie domieszek

kompleksowych:

- napowietrzająco-uplastyczniających,
- przyspieszająco-uplastyczniających.

Domieszki do betonów muszą mieć aprobaty, wydane przez Instytut Techniki Budowlanej lub Instytut Dróg i Mostów oraz posiadać atest producenta.

2.2. Beton

Beton do konstrukcji obiektów kubaturowych i inżynierskich musi spełniać następujące wymagania:

- nasiąkliwość - do 5%; badanie wg normy PN-B-06250,
- mrozoodporność - ubytek masy nie większy od 5%, spadek wytrzymałości na ściskanie nie większy niż 20% po 150 cyklach zamrażania i odmrażania (F150); badanie wg normy PN-B-06250,
- wodoszczelność - większa od 0,8MPa (W8),
- wskaźnik wodno-cementowy (w/c) - ma być mniejszy od 0,5.

Skład mieszanki betonowej powinien być ustalony zgodnie z normą PN-B-06250 tak, aby przy najmniejszej ilości wody zapewnić szczelne ułożenie mieszanki w wyniku zagęszczania przez wibrowanie. Skład mieszanki betonowej ustala laboratorium Wykonawcy lub wytwórni betonów i wymaga on zatwierdzenia przez Inspektora nadzoru.

Stosunek poszczególnych frakcji kruszywa grubego ustalany doświadczalnie powinien odpowiadać najmniejszej jamistości.

Zawartość piasku w stosie okruszowym powinna być jak najmniejsza i jednocześnie zapewniać niezbędną urabialność przy zagęszczeniu przez wibrowanie oraz nie powinna być większa niż 42% przy kruszywie grubym do 16 mm.

Optymalną zawartość piasku w mieszance betonowej ustala się następująco:

- z ustalonym składem kruszywa grubego wykonuje się kilka (3+5) mieszanek betonowych o ustalonym teoretycznie stosunku w/c i o wymaganej konsystencji zawierających różną, ale nie większą od dopuszczalnej, ilość piasku,
- za optymalną ilość piasku przyjmuje się taką, przy której mieszanka betonowa zagęszczona przez wibrowanie charakteryzuje się największą masą objętościową.

Wartość parametru A do wzoru Bolomey'a stosowanego do wyznaczenia wskaźnika w/c charakteryzującego mieszankę betonową należy określić doświadczalnie. Współczynnik ten wyznacza się na podstawie uzyskanych wytrzymałości betonu z mieszanek o różnych wartościach w/c (mniejszych i większych od wartości przewidywanej teoretycznie) wykonanych ze stosowanych materiałów. Dla teoretycznego ustalenia wartości wskaźnika w/c w mieszance można skorzystać z wartości parametru A podawanego w literaturze fachowej.

Maksymalne ilości cementu w zależności od klasy betonu są następujące:

- 400 kg/m³ - dla betonu klas B25 i B30,
- 450 kg/m³ - dla betonu klas B35 i wyższych.

Przy projektowaniu składu mieszanki betonowej zagęszczanej przez wibrowanie i dojrzewającej w warunkach naturalnych (średnia temperatura dobową nie niższa niż 10°C), średnią wymaganą wytrzymałość na ściskanie należy określić jako równą 1,3 R_b^G.

Zawartość powietrza w mieszance betonowej badana metodą ciśnieniową wg normy PN-B-06250 nie powinna przekraczać:

- wartości 2% - w przypadku niestosowania domieszek napowietrzających,
- wartości 3,5+5,5% - dla betonu narażonego na czynniki atmosferyczne, przy uziarnieniu kruszywa do 16 mm,
- wartości 4,5+6,5% - dla betonu narażonego na stały dostęp wody przed zamarznięciem przy uziarnieniu kruszywa do 16 mm.

Konsystencja mieszanek betonowych powinna być nie rzadsza od plastycznej, oznaczonej w normie PN-B-06250 symbolem K-3. Sprawdzanie konsystencji mieszanki przeprowadza się podczas projektowania jej składu i następnie przy wytwarzaniu.

Dopuszcza się dwie metody badania:

- metodą Ve-Be,
- metodą stożka opadowego.

Różnice pomiędzy założoną konsystencją mieszanki a kontrolowaną metodami określonymi w normie PN-B-06250 nie mogą przekraczać:

- ±20% wartości wskaźnika Ve-Be,
- ±10 mm przy pomiarze stożkiem opadowym.

Pomiaru konsystencji mieszanek K1 do K3 (wg normy PN-B-06250) trzeba dokonać aparatem Ve-Be. Dla konsystencji plastycznej K3 dopuszcza się na budowie pomiar przy pomocy stożka opadowego.

3. SPRZĘT

Ogólne wymagania dotyczące sprzętu podano w ST Kod CPV 45000000-7 „Wymagania ogólne” pkt. 3.

Roboty można wykonać przy użyciu dowolnego typu sprzętu zaakceptowanego przez Inspektora nadzoru. Dozatory muszą mieć aktualne świadectwo legalizacji. Mieszanie składników powinno się odbywać wyłącznie w betoniarkach o wymuszonym działaniu (zabrania się stosowania mieszanek wolnopadowych).

Do podawania mieszanek należy stosować pojemniki lub pompy przystosowane do podawania mieszanek plastycznych. Do zagęszczania mieszanki betonowej należy stosować wibratory z

buławami o średnicy nie większej od 0,65 odległości między prętami zbrojenia leżącymi w płaszczyźnie poziomej, o częstotliwości 6000 drgań/min i łaty wibracyjne charakteryzujące się jednakowymi drganiami na całej długości.

4. TRANSPORT

Ogólne wymagania dotyczące środków transportowych podano w ST Kod CPV 45000000-7 „Wymagania ogólne” pkt 4.

Transport mieszanki betonowej należy wykonywać przy pomocy mieszalników samochodowych (tzw. gruszek). Ilość „gruszek” należy dobrać tak, aby zapewnić wymaganą szybkość betonowania z uwzględnieniem odległości dowozu, czasu twardnienia betonu oraz koniecznej rezerwy w przypadku awarii samochodu. Podawanie i układanie mieszanki betonowej można wykonywać przy pomocy pompy do betonu lub innych środków zaakceptowanych przez Inspektora nadzoru.

Czas transportu i wbudowania mieszanki nie powinien być dłuższy niż:

- 90 min. - przy temperaturze +15°C,
- 70 min. - przy temperaturze +20°C,
- 30 min. - przy temperaturze +30°C.

5. WYKONANIE ROBÓT

Ogólne zasady wykonania robót podano w ST Kod CPV 45000000-7 „Wymagania ogólne” pkt 5.

Wykonawca przedstawia Inspektorowi nadzoru do akceptacji projekt organizacji i harmonogram robót uwzględniający wszystkie warunki, w jakich będą wykonywane roboty budowlane.

5.1. Zalecenia ogólne

Rozpoczęcie robót betoniarskich może nastąpić na podstawie dostarczonego przez Wykonawcę szczegółowego programu i dokumentacji technologicznej (zaakceptowanej przez Inspektora nadzoru) obejmującej:

- wybór składników betonu,
- opracowanie receptur laboratoryjnych i roboczych,
- sposób wytwarzania mieszanki betonowej,
- sposób transportu mieszanki betonowej,
- kolejność i sposób betonowania,
- wskazanie przerw roboczych i sposobu łączenia betonu w tych przerwach,
- sposób pielęgnacji betonu,
- warunki rozformowania konstrukcji (deskowania),
- zestawienie koniecznych badań.

Przed przystąpieniem do betonowania powinna być stwierdzona przez Inspektora nadzoru prawidłowość wykonania wszystkich robót poprzedzających betonowanie, a w szczególności:

- prawidłowość wykonania deskowań, rusztowań, usztywnień pomostów itp.,
- prawidłowość wykonania zbrojenia,
- zgodność rzędnych z projektem,
- czystość deskowania oraz obecność wkładek dystansowych zapewniających wymaganą wielkość otuliny,
- przygotowanie powierzchni betonu uprzednio ułożonego w miejscu przerwy roboczej,
- prawidłowość wykonania wszystkich robót zanikających, między innymi wykonania przerw dylatacyjnych, warstw izolacyjnych, itp.,
- prawidłowość rozmieszczenia i niezmienność kształtu elementów wbudowanych w betonową konstrukcję (kanałów, wpustów, sączków, kotw, rur itp.),
- gotowość sprzętu i urządzeń do prowadzenia betonowania.

Roboty betoniarskie muszą być wykonane zgodnie z wymaganiami norm: PN-B-06250 i PN-B-06251.

Betonowanie można rozpocząć po uzyskaniu zezwolenia Inspektora nadzoru potwierdzonego wpisem do dziennika budowy.

5.2. Wytwarzanie i podawanie mieszanki betonowej

Wytwarzanie mieszanki betonowej powinno odbywać się wyłącznie w wyspecjalizowanym zakładzie produkcji betonu, który może zapewnić żądane w ST wymagania.

Dozowanie składników do mieszanki betonowej powinno być dokonywane wyłącznie wagowo z dokładnością:

- $\pm 2\%$ - przy dozowaniu cementu i wody,
- $\pm 3\%$ - przy dozowaniu kruszywa.

Dozatory muszą mieć aktualne świadectwo legalizacji.

Wagi powinny być kontrolowane co najmniej raz w roku.

Urządzenia dozujące wodę i płynne domieszki powinny być sprawdzane co najmniej raz w miesiącu. Przy dozowaniu składników powinno się uwzględniać korektę związaną ze zmiennym zawilgoceniem kruszywa.

Czas mieszania należy ustalić doświadczalnie, jednak nie powinien on być krótszy niż 2 minuty.

Do podawania mieszanek betonowych należy stosować pojemniki o konstrukcji umożliwiającej łatwe ich opróżnianie lub pompy przystosowanej do podawania mieszanek plastycznych. Przy stosowaniu pomp

wymaga się sprawdzenia ustalonej konsystencji mieszanki betonowej przy wylocie.

Mieszanki betonowej nie należy zrzucać z wysokości większej niż 0,75 m od powierzchni, na którą spada. W przypadku, gdy wysokość ta jest większa, należy mieszanekę podawać za pomocą rynny zsykowej (do wysokości 3,0 m) lub leja zsykowego teleskopowego (do wysokości 8,0 m).

Przy wykonywaniu elementów konstrukcji monolitycznych należy przestrzegać wymogów dokumentacji technologicznej, która powinna uwzględniać następujące zalecenia:

- w fundamentach, ścianach i ramach mieszanekę betonową należy układać bezpośrednio z pojemnika lub rurociągu pompy bądź też za pośrednictwem rynny warstwami o grubości do 40 cm, zagęszczając wibratorami wgłębnyymi,
- przy wykonywaniu płyt mieszanekę betonową należy układać bezpośrednio z pojemnika lub rurociągu pompy,
- przy betonowaniu oczepów, gzymsów, wsporników, zamków i stref przydylatacyjnych stosować wibratory wgłębne.

Przy zagęszczeniu mieszanki betonowej należy spełniać następujące warunki:

- wibratory wgłębne stosować o częstotliwości min. 6000 drgań na minutę, z buławami o średnicy nie większej niż 0,65 odległości między prętami zbrojenia leżącymi w płaszczyźnie poziomej,
- podczas zagęszczania wibratorami wgłębnymi nie wolno dotykać zbrojenia buławą wibratora,
- podczas zagęszczania wibratorami wgłębnymi należy zagłębiać buławę na głębokość 5+8 cm w warstwę poprzednią i przytrzymać buławę w jednym miejscu w czasie 20+30 s., po czym wyjmować powoli w stanie wibrującym,
- kolejne miejsca zagłębienia buławy powinny być od siebie oddalone o 1,4 R, gdzie R jest promieniem skutecznego działania wibratora; odległość ta zwykle wynosi 0,3+0,5 m,
- belki (ławy) wibracyjne powinny być stosowane do wyrównania powierzchni betonu płyt pomostów i charakteryzować się jednakowymi drganiami na całej długości;
- czas zagęszczania wibratorem powierzchniowym lub belką (łatą) wibracyjną w jednym miejscu powinien wynosić od 30 do 60 s.,
- zasięg działania wibratorów przyczepnych wynosi zwykle od 20 do 50 cm w kierunku głębokości i od 1,0 do 1,5 m w kierunku długości elementu; rozstaw wibratorów należy ustalić doświadczalnie tak, aby nie powstawały martwe pola.

Przerwy w betonowaniu należy sytuować w miejscach uprzednio przewidzianych i uzgodnionych z Projektantem.

Ukształtowanie powierzchni betonu w przerwie roboczej powinno być uzgodnione w Projektantem, a w prostszych przypadkach można się kierować zasadą, że powinna ona być prostopadła do powierzchni elementu.

Powierzchnia betonu w miejscu przzerwania betonowania powinna być starannie przygotowana do połączenia betonu stwardniałego ze świeżym przez usunięcie z powierzchni betonu stwardniałego, luźnych okruszków betonu oraz warstwy szkliva cementowego oraz zwilżenie wodą.

Powyższe zabiegi należy wykonać bezpośrednio przed rozpoczęciem betonowania.

W przypadku przerwy w układaniu betonu zagęszczanym przez wibrowanie wznowienie betonowania nie powinno się odbyć później niż w ciągu 3 godzin lub po całkowitym stwardnieniu betonu. Jeżeli temperatura powietrza jest wyższa niż 20°C, czas trwania przerwy nie powinien przekraczać 2 godzin.

Po wznowieniu betonowania należy unikać dotykania wibratorem deskowania, zbrojenia i poprzednio ułożonego betonu.

W przypadku, gdy betonowanie konstrukcji wykonywane jest także w nocy, konieczne jest wcześniejsze przygotowanie odpowiedniego oświetlenia, zapewniającego prawidłowe wykonawstwo robót i dostateczne warunki bezpieczeństwa pracy.

5.3. Warunki atmosferyczne przy układaniu mieszanki betonowej i wiązaniu betonu

Betonowanie konstrukcji należy wykonywać wyłącznie w temperaturach nie niższych niż plus 5°C, zachowując warunki umożliwiające uzyskanie przez beton wytrzymałości co najmniej 15 MPa przed pierwszym zamarzeniem. Uzyskanie wytrzymałości 15 MPa powinno być zbadane na próbkach przechowywanych w takich samych warunkach, jak zabetonowana konstrukcja.

W wyjątkowych przypadkach dopuszcza się betonowanie w temperaturze do -5°C, jednak wymaga to zgody Inspektora nadzoru oraz zapewnienia temperatury mieszanki betonowej +20°C w chwili układania i zabezpieczenia uformowanego elementu przed utratą ciepła w czasie co najmniej 7 dni. Temperatura mieszanki betonowej w chwili opróżniania betoniarki nie powinna być wyższa niż 35°C.

Niedopuszczalne jest kontynuowanie betonowania w czasie ulewnego deszczu, należy zabezpieczyć miejsce robót za pomocą mat lub folii.

5.4. Pielęgnacja betonu

Bezpośrednio po zakończeniu betonowania zaleca się przykrycie powierzchni betonu lekkimi wodoszczelnymi osłonami zapobiegającymi odparowaniu wody z betonu i chroniącymi beton przed deszczem i nasłonecznieniem.

Przy temperaturze otoczenia wyższej niż +5°C należy nie później niż po 12 godz. od zakończenia betonowania rozpocząć pielęgnację wilgotnościową betonu i prowadzić ją co najmniej przez 7 dni (przez polewanie co najmniej 3 razy na dobę).

Przy temperaturze otoczenia +15°C i wyższej beton należy polewać w ciągu pierwszych 3 dni co 3 godziny w dzień i co najmniej 1 raz w nocy, a w następnym dniu co najmniej 3 razy na dobę.

Woda stosowana do polewania betonu powinna spełniać wymagania normy PN-B-32250.

W czasie dojrzewania betonu elementy powinny być chronione przed uderzeniami i drganiami przynajmniej do chwili uzyskania przez niego wytrzymałości na ściskanie co najmniej 15 MPa.

5.5. Wykańczanie powierzchni betonu

Dla powierzchni betonu obowiązują następujące wymagania:

- wszystkie betonowe powierzchnie muszą być gładkie i równe, bez zagłębień między ziarnami kruszywa, przełomami i wybrzuszeniami ponad powierzchnię,
- pęknięcia i rysy są niedopuszczalne,
- równość powierzchni ustroju nośnego przeznaczonej pod izolację powinna odpowiadać wymaganiom normy PN-B-10260; wypukłości i wgłębienia nie powinny być większe niż 2 mm.

Ostre krawędzie betonu po rozdeskowaniu powinny być oszlifowane. Jeżeli dokumentacja projektowa nie przewiduje specjalnego wykończenia powierzchni betonowych konstrukcji, to

bezpośrednio po rozebraniu deskowań należy wszystkie wystające nierówności wyrównać za pomocą tarcz karborundowych i czystej wody.

Wyklucza się szpachlowanie konstrukcji po rozdeskowaniu.

5.6. Deskowania

Deskowania dla podstawowych elementów konstrukcji obiektu (ustroju nośnego, podpór) należy wykonać według projektu technologicznego deskowania, opracowanego na podstawie obliczeń statyczno-wytrzymałościowych.

Projekt opracuje Wykonawca w ramach ceny kontraktowej i uzgadnia z Projektantem.

Konstrukcja deskowań powinna być sprawdzana na siły wywołane parciem świeżej masy betonowej i uderzeniami przy jej wylewaniu z pojemników oraz powinna uwzględniać:

- szybkość betonowania,
- sposób zagęszczania,
- obciążenia pomostami roboczymi. Konstrukcja deskowania

powinna spełniać następujące warunki:

- zapewniać odpowiednią sztywność i niezmienność kształtu konstrukcji,
- zapewniać jednorodną powierzchnię betonu,
- zapewniać odpowiednią szczelność,
- zapewniać łatwy ich montaż i demontaż oraz wielokrotność użycia,
- wykazywać odporność na deformację pod wpływem warunków atmosferycznych.

Deskowania zaleca się wykonywać ze sklejki. W uzasadnionych przypadkach na część deskowań można użyć desek z drzew iglastych III lub IV klasy. Minimalna grubość desek wynosi 32 mm.

Deski powinny być jednostronnie strugane i przygotowane do łączenia na wpust i pióro. Styki, gdzie nie można zastosować połączenia na pióro i wpust, należy uszczelnić taśmami z tworzyw sztucznych albo pianką. Należy zwrócić szczególną uwagę na uszczelnienie styków ścian z dnem deskowania oraz styków deskowań belek i poprzecznic.

Sfazowania należy wykonywać zgodnie z dokumentacją projektową.

Belki gzymsowe oraz gzymsy wykonywane razem z pokrywami okapowymi muszą być wykonywane w deskowaniu z zastosowaniem wykładzin.

Otwory w konstrukcji i osadzanie elementów typu odcinki rur, łączniki należy wykonać wg wymagań dokumentacji projektowej.

6. KONTROLA JAKOŚCI ROBÓT

Ogólne zasady kontroli jakości robót podano w ST Kod CPV 45000000-7 „Wymagania ogólne”

pkt 6. 6.1. Badania kontrolne betonu

Dla określenia wytrzymałości betonu wbudowanego w konstrukcję należy w trakcie betonowania pobierać próbki kontrolne w postaci kostek sześciennych o boku 15 cm w liczbie nie mniejszej niż:

- 1 próbka na 100 zarobów,
- 1 próbka na 50 m³ betonu,
- 3 próbki na dobę,
- 6 próbek na partię betonu.

Próbki pobiera się losowo po jednej, równomiernie w okresie betonowania, a następnie przechowuje się, przygotowuje i bada w okresie 28 dni zgodnie z normą PN-B-06250.

Jeżeli próbki pobrane i badane jak wyżej wykażą wytrzymałość niższą od przewidzianej dla danej klasy betonu, należy przeprowadzić badania próbek wyciętych z konstrukcji.

Jeżeli wyniki tych badań będą pozytywne, to beton należy uznać za odpowiadający wymaganej klasie betonu.

W przypadku niespełnienia warunków wytrzymałości betonu na ściskanie po 28 dniach dojrzewania, dopuszcza się w uzasadnionych przypadkach, za zgodą Inspektora nadzoru, spełnienie tego warunku w okresie późniejszym, lecz nie dłuższym niż 90 dni.

Dopuszcza się pobieranie dodatkowych próbek i badanie wytrzymałości betonu na ściskanie w okresie krótszym niż od 28 dni.

Dla określenia nasiąkliwości betonu należy pobrać przy stanowisku betonowania co najmniej jeden raz w okresie betonowania obiektu oraz każdorazowo przy zmianie składników betonu, sposobu układania i zagęszczania po 3 próbki o kształcie regularnym lub po 5 próbek o kształcie nieregularnym, zgodnie z normą PN-B-06250.

Próbki trzeba przechowywać w warunkach laboratoryjnych i badać w okresie 28 dni zgodnie z normą PN-B-06250.

Nasiąkliwość zaleca się również badać na próbkach wyciętych z konstrukcji.

Dla określenia mrozoodporności betonu należy pobrać przy stanowisku betonowania co najmniej jeden raz w okresie betonowania obiektu oraz każdorazowo przy zmianie składników i sposobu wykonywania betonu po 12 próbek regularnych o minimalnym wymiarze boku lub średnicy próbki 100 mm. Próbki należy przechowywać w warunkach laboratoryjnych i badać w okresie 90 dni zgodnie z normą PN-B-06250.

Zaleca się badać mrozoodporność na próbkach wyciętych z konstrukcji.

Przy stosowaniu metody przyspieszonej wg normy PN-B-06250 liczba próbek reprezentujących daną partię betonu może być zmniejszona do 6, a badanie należy przeprowadzić w okresie 28 dni.

Wymagany stopień wodoszczelności sprawdza się, pobierając co najmniej jeden raz w okresie betonowania obiektu oraz każdorazowo przy zmianie składników i sposobu wykonywania betonu po 6 próbek regularnych o grubości nie większej niż 160 mm i minimalnym wymiarze boku lub średnicy 100 mm.

Próbki przechowywać należy w warunkach laboratoryjnych i badać w okresie 28 dni wg normy PN-B-06250.

Dopuszcza się badanie wodoszczelności na próbkach wyciętych z konstrukcji.

Na Wykonawcy spoczywa obowiązek zapewnienia wykonania badań laboratoryjnych (przez własne laboratoria lub inne uprawnione) przewidzianych normą PN-B-06250, a także gromadzenie, przechowywanie i okazywanie Inspektorowi nadzoru wszystkich wyników badań dotyczących jakości betonu i stosowanych materiałów.

Jeżeli beton poddany jest specjalnym zabiegom technologicznym, należy opracować plan kontroli jakości betonu dostosowany do wymagań technologii produkcji. W planie kontroli powinny być uwzględnione badania przewidziane aktualną normą i niniejszą ST oraz ewentualnie inne, konieczne do potwierdzenia prawidłowości zastosowanych zabiegów technologicznych.

Badania powinny obejmować:

- badanie składników betonu,
- badanie mieszanki betonowej,
- badanie betonu.

Zestawienie wymaganych badań wg PN-B-06250:

	Rodzaj badania	Metoda badania według	Termin lub częstotać badania
Badania składników betonu	1) Badanie cementu - czasu wiązania - stałość objętości - obecności grudek - wytrzymałości	PN-EN 196-3 j.w. PN-EN 196-6 PN-EN 196-1	Bezpośrednio przed użyciem każdej dostarczonej partii

j.w.	2) Badanie kruszywa - składu ziarnowego - kształtu ziaren - zawartości pyłów - zawartości zanieczyszczeń - wilgotności	PN-EN 933-1 PN-EN 933-3 PN-EN 933-9 PN-B-06714/12 PN-EN 1097-6	j.w.
j.w.	3) Badanie wody	PN-B-32250	Przy rozpoczęciu robót i w przypadku stwierdzenia zanieczyszczenia
j.w.	4) Badanie dodatków i domieszek	PN-B-06240 i Aprobata Techniczna	
Badanie mieszanki betonowej	Urabialność	PN-B-06250	Przy rozpoczęciu robót
j.w.	Konsystencja	j.w.	Przy projektowaniu recepty i 2 razy na zmianę roboczą
j.w.	Zawartość powietrza	j.w.	j.w.
Badanie betonu	1) Wytrzymałość na ściskanie na próbkach	j.w.	Po ustaleniu recepty i po wykonaniu każdej partii betonu
j.w.	2) Wytrzymałość na ściskanie - badania nieniszczące	PN-B-06261 PN-B-06262	W przypadkach technicznie uzasadnionych
j.w.	3) Nasiąkliwość	PN-B-06250	Po ustaleniu recepty, 3 razy w okresie wykonywania konstrukcji i raz na 5000 m ³ betonu
j.w.	4) Mrozoodporność	j.w.	j.w.
j.w.	5) Przepuszczalność wody	j.w.	j.w.

6.2. Tolerancja wykonania

6.2.1. Wymagania ogólne

- Rozróżnia się tolerancje normalne klasy N1 i N2 oraz specjalne. Klasę tolerancji N2 zaleca się w przypadku wykonywania elementów szczególnie istotnych z punktu widzenia niezawodności konstrukcji o poważnych konsekwencjach jej zniszczenia oraz konstrukcji o charakterze monumentalnym.
- Ustalenia projektowe powinny określać wszelkie wymagania dotyczące tolerancji specjalnych z podaniem:
 - a) zmian wartości odchyłek dopuszczalnych podanych w niniejszym rozdziale,
 - b) innych typów odchyłek, które powinny być dodatkowo kontrolowane, poza wartościami podanymi w normie, łącznie z określonymi parametrami i wartościami dopuszczalnymi,
 - c) specjalnych tolerancji w odniesieniu do wszystkich lub szczególnych elementów konstrukcji.
- Dokładność pomiarów odchyłek geometrycznych powinna być określona w ustaleniach projektowych.
- Odchylenia poziome usytuowania podpór i elementów powinny być mierzone w stosunku do osi podłużnych i poprzecznych osnowy geodezyjnej pokrywających się z osiami ścian lub słupów.

- Odchylenia poziome wzdłuż wysokości budynku powinny przyjmować wartości różnoimienne w stosunku do układu rzeczywistego. W przypadku stwierdzenia odchyień o charakterze systematycznym należy podjąć działania korygujące.

6.2.2. System odniesienia

- Przed przystąpieniem do robót na budowie należy ustalić punkty pomiarowe zgodne z przyjętą osnową geodezyjną stanowiącą przestrzenny układ odniesienia do określania usytuowania elementów konstrukcji zgodnie z normami PN-87/N-02251 i PN-74/N-02211.
- Punkty pomiarowe powinny być zabezpieczone przed uszkodzeniem lub zniszczeniem.

6.2.3. Fundamenty (ławy-stopy)

- Dopuszczalne odchylenie usytuowania osi fundamentów w planie nie powinno być większe niż: ± 10 mm przy klasie tolerancji N1,
 ± 5 mm przy klasie tolerancji N2.
- Dopuszczalne odchylenie usytuowania poziomu fundamentu w stosunku do poziomu pozycyjnego nie powinno być większe niż:
 ± 20 mm przy klasie tolerancji N1,
 ± 15 mm przy klasie tolerancji N2.

6.2.4. Słupy i ściany

- Dopuszczalne odchylenie usytuowania słupów i ścian w planie w stosunku do punktu pozycyjnego (lub osi pozycyjnej) nie powinno być większe niż:
 ± 10 mm przy klasie tolerancji N1,
 ± 5 mm przy klasie tolerancji N2.
- Dopuszczalne odchylenie wymiaru wolnej odległości usytuowania słupów i ścian w planie w stosunku do słupów i ścian sąsiednich nie powinno być większe niż:
 ± 15 mm przy klasie tolerancji N1,
 ± 10 mm przy klasie tolerancji N2.
- Dopuszczalne odchylenie wymiaru budynku L (szerokości lub długości w metrach) na każdym poziomie nie powinno być większe niż:
 ± 20 mm przy $L < 30$ m,
 $\pm 0,25 (L+50)$ przy $30 \text{ m} < L < 250$ m,
 $\pm 0,10 (L+500)$ przy $L > 500$ m.
- Dopuszczalne odchylenie słupa lub ściany od pionu pomiędzy poziomami przyległych kondygnacji o wysokości h nie powinny być większe niż:
 $\pm h/300$ przy klasie tolerancji N1,
 $\pm h/400$ przy klasie tolerancji N2.
- Dopuszczalne wygięcie słupa lub ściany pomiędzy poziomami przyległych kondygnacji nie powinno być większe niż:
 ± 10 mm lub $h/750$ przy klasie tolerancji N1,
 ± 5 mm lub $h/1000$ przy klasie tolerancji N2.
- Dopuszczalne odchylenie usytuowania słupa lub ściany na poziomie dowolnej n-tej kondygnacji budynku na wysokości w stosunku do osi pionowej od poziomu fundamentu nie powinna być większa niż:
 $\pm h_i/300/n$ przy klasie tolerancji N1,
 $\pm h_i/400/n$ przy klasie tolerancji N2.

6.2.5. Belki i płyty

- Dopuszczalne odchylenie usytuowania osi belki w stosunku do osi słupa nie powinno być większe niż: ± 10 mm przy klasie tolerancji N1,

- ± 5 mm przy klasie tolerancji N2.
- Dopuszczalne odchylenie poziomu podpór belki lub płyty o rozpiętości L nie powinno być większe niż: ± L/300 lub 15 mm przy klasie tolerancji N1,
± L/500 lub 10 mm przy klasie tolerancji N2.
- Dopuszczalne odchylenie poziomu przyległych belek nie powinno być większe niż:
± 15 mm przy klasie tolerancji N1,
± 10 mm przy klasie tolerancji N2.
- Dopuszczalne odchylenie rozstawu między belkami nie powinno być większe niż:
± 10 mm przy klasie tolerancji N1,
± 5 mm przy klasie tolerancji N2.
- Dopuszczalne wygięcie belek i płyt od poziomu nie powinno być większe niż:
± 15 mm przy klasie tolerancji N1,
± 10 mm przy klasie tolerancji N2.
- Dopuszczalne odchylenie poziomu przyległych stropów sąsiednich kondygnacji nie powinno być większe niż:
± 15 mm przy klasie tolerancji N1,
± 10 mm przy klasie tolerancji N2.
- Dopuszczalne odchylenie poziomu H_i stropu na najwyższej kondygnacji w stosunku do poziomu podstawy nie powinno być większe niż:
± 20 mm przy $H_i < 20$ m,
± 0,5 (H_i+20) przy 20 m $< H_i < 100$ m,
± 0,2 (H_i+200) przy $H_i > 100$ m.

6.2.6. Przekroje

- Dopuszczalne odchylenie wymiaru li przekroju poprzecznego elementu nie powinno być większe niż: ± 0,04 li lub 10 mm przy klasie tolerancji N1,
± 0,02 li lub 5 mm przy klasie tolerancji N2.
- Dopuszczalne odchylenie szerokości przekroju elementu na poziomach górnym i dolnym oraz odchylenie płaszczyzny bocznej od pionu nie powinno być większe niż:
± 0,04 li lub 10 mm przy klasie tolerancji N1,
± 0,02 li lub 5 mm przy klasie tolerancji N2.
- Dopuszczalne odchylenie usytuowania strzemion nie powinno być większe niż:
-10 mm przy klasie tolerancji N1,
-5 mm przy klasie tolerancji N2.
- Dopuszczalne odchylenie usytuowania odgięć i połączeń prętów nie powinno być większe niż: -10 mm przy klasie tolerancji N1,
-5 mm przy klasie tolerancji N2.

6.2.7. Powierzchnie i krawędzie

- Dopuszczalne odchylenia od płaskiej formowanej lub wygładzonej powierzchni na odcinku 2 m nie powinny być większe niż:
7 mm przy klasie tolerancji N1,
5 mm przy klasie tolerancji N2.
- Dopuszczalne odchylenia od płaskiej niewygładzonej powierzchni na odcinku 2 m nie powinny być większe niż:
15 mm przy klasie tolerancji N1,
10 mm przy klasie tolerancji N2.

- Dopuszczalne lokalne odchylenia od płaskiej formowanej lub wygładzonej powierzchni na odcinku 0,2 m nie powinny być większe niż:
 - 5 mm przy klasie tolerancji N 1 ,
 - 2 mm przy klasie tolerancji N2.
- Dopuszczalne lokalne odchylenia od płaskiej niewygładzonej powierzchni na odcinku 0,2 m nie powinny być większe niż:
 - 6 mm przy klasie tolerancji N 1 ,
 - 4 mm przy klasie tolerancji N2.
- Dopuszczalne odchylenia elementu o długości L (w mm) powodujące jego skośność (odchylenie od obrysu) w płaszczyźnie nie powinno być większe niż:
 - $L/100 < 20$ mm przy klasie tolerancji N 1 ,
 - $L/200 < 10$ mm przy klasie tolerancji N2.
- Dopuszczalne odchylenia linii krawędzi elementu na odcinku 1,0 m nie powinno być większe niż:
 - 4 mm przy klasie tolerancji N 1 ,
 - 2 mm przy klasie tolerancji N2.

6.2.8. Otwory i wkładki

- Dopuszczalne odchylenia w usytuowaniu otworów i wkładek nie powinno być większe niż: ± 10 mm przy klasie tolerancji N1, ± 5 mm przy klasie tolerancji N2.

7. OBMIAR ROBÓT

Ogólne zasady obmiaru robót podano w ST Kod CPV 45000000-7 „Wymagania ogólne” pkt 7.

7.1. Jednostka obmiarowa

Jednostką obmiaru jest 1 m³ (metr sześcienny) konstrukcji z betonu. Do obliczenia ilości przedmiarowej przyjmuje się ilość konstrukcji wg dokumentacji projektowej. Z kubatury nie potrąca się rowków, skosów o przekroju równym lub mniejszym od 6 cm².

8. ODBIÓR ROBÓT

Ogólne zasady odbioru robót podano w ST Kod CPV 45000000-7 „Wymagania ogólne” pkt 8.

8.1. Zgodność robót z dokumentacją projektową i ST

Roboty powinny być wykonywane zgodnie z dokumentacją projektową, specyfikacją techniczną oraz pisemnymi decyzjami Inspektora nadzoru.

8.2. Odbiór robót zanikających lub ulegających zakryciu

Podstawą odbioru robót zanikających lub ulegających zakryciu jest:

- pisemne stwierdzenie Inspektora nadzoru w dzienniku budowy o wykonaniu robót zgodnie z dokumentacją projektową i ST,
- inne pisemne stwierdzenie Inspektora nadzoru o wykonaniu robót.

Zakres robót zanikających lub ulegających zakryciu określają pisemne stwierdzenia Inspektora nadzoru lub inne dokumenty potwierdzone przez Inspektora nadzoru.

8.3. Odbiór końcowy

Odbiór końcowy odbywa się po pisemnym stwierdzeniu przez Inspektora nadzoru w dzienniku budowy zakończenia robót betonowych i spełnieniu innych warunków dotyczących tych robót zawartych w umowie.

9. PODSTAWA PŁATNOŚCI

Ogólne ustalenia dotyczące podstawy płatności podano w ST Kod CPV 45000000-7 „Wymagania ogólne” pkt 9.

9.1. Cena jednostkowa

Cena jednostkowa uwzględnia:

- zakup i dostarczenie niezbędnych czynników produkcji,
- wykonanie deskowania oraz rusztowania z pomostem,
- oczyszczenie deskowania,
- przygotowanie i transport mieszanki,
- ułożenie mieszanki betonowej z zagęszczeniem i pielęgnacją,
- wykonanie przerw dylatacyjnych,
- wykonanie w konstrukcji wszystkich wymaganych projektem otworów, jak również osadzenie potrzebnych zakotwień, marek, rur itp.,
- rozbiórkę deskowań, rusztowań i pomostów,
- oczyszczenie stanowiska pracy i usunięcie, będących własnością Wykonawcy, materiałów rozbiórkowych,
- wykonanie badań i pomiarów kontrolnych.

10. PRZEPISY ZWIĄZANE

10.1. Normy

PN-B-01801 Konstrukcje betonowe i żelbetowe. Podstawy projektowania.

PN-B-03150/01 Konstrukcje z drewna i materiałów drewnopodobnych. Obliczenia statyczne i projektowanie. Materiały.

PN-S-10040 Obiekty mostowe. Konstrukcje betonowe, żelbetowe i sprężone. Wymagania i badania.

PN-S-10042 Obiekty mostowe. Konstrukcje betonowe, żelbetowe i sprężone. Projektowanie.

PN-B-01100 Kruszywa mineralne. Kruszywa skalne. Podział, nazwy i określenia.

PN-EN 197-1 Cement. Skład, wymagania i kryteria zgodności dla cementu powszechnego użytku.

PN-EN 196-1 Metody badania cementu. Oznaczanie wytrzymałości.

PN-EN 196-2 Metody badania cementu. Analiza chemiczna cementu.

PN-EN 196-3 Metody badania cementu. Oznaczanie czasu wiązania i stałości objętości.

PN-EN 196-6 Metody badania cementu. Oznaczanie stopnia zmielenia.

PN-B-04320 Cement. Odbiorcza statystyczna kontrola jakości.

PN-EN 934-2 Domieszki do betonu, zaprawy i zaczynu. Domieszki do betonu. Definicje i wymagania.

PN-EN 480-1 Domieszki do betonu, zaprawy i zaczynu. Metody badań. Beton wzorcowy i zaprawa wzorcowa do badań.

PN-EN 480-2 Domieszki do betonu, zaprawy i zaczynu. Metody badań. Oznaczanie czasu wiązania.

PN-EN 480-4 Domieszki do betonu, zaprawy i zaczynu. Metody badań. Oznaczanie ilości wody wydzielającej się samoczynnie z mieszanki betonowej.

PN-EN 480-5 Domieszki do betonu, zaprawy i zaczynu. Metody badań. Oznaczanie absorpcji kapilarnej.

PN-EN 480-6 Domieszki do betonu, zaprawy i zaczynu. Metody badań. Analiza w podczerwieni.

PN-EN 480-8 Domieszki do betonu. Metody badań. Oznaczanie umownej zawartości suchej substancji.

ST-05

MONTAŻ DRZWI I OKIEN

Kod CPV : 45421100-5

1. CZĘŚĆ OGÓLNA

1.1. Przedmiot ST

Przedmiotem niniejszej specyfikacji technicznej (ST) są wymagania dotyczące wykonania i odbioru montażu drzwi i okien w budynkach. Specyfikacja techniczna (ST) nie dotyczy montażu drzwi balkonowych i okien, dla których określono szczególne warunki dotyczące dymoszczelności i odporności ogniowej.

1.2. Zakres stosowania ST

Niniejsza specyfikacja techniczna (ST) jest dokumentem przetargowym i kontraktowym przy zleceniu i realizacji robót wymienionych w pkt. 1.1.

Odstępstwa od wymagań podanych w niniejszej specyfikacji mogą mieć miejsce tylko w przypadkach prostych robót o niewielkim znaczeniu, dla których istnieje pewność, że podstawowe wymagania będą spełnione przy zastosowaniu metod wykonania wynikających z doświadczenia oraz uznanych reguł i zasad sztuki budowlanej oraz przy uwzględnieniu przepisów bhp.

1.3. Przedmiot i zakres robót objętych ST

Specyfikacja dotyczy montażu drzwi i okien z PCW, aluminium oraz z drewna i obejmuje wykonanie następujących czynności:

- przygotowanie ościeży do wbudowania drzwi balkonowych lub okien,
- usytuowanie i mocowanie drzwi lub okien w otworach,
- uszczelnienie i izolację oraz osadzenie parapetów i obróbek.

Przedmiotem specyfikacji jest także określenie wymagań odnośnie właściwości materiałów wykorzystywanych do montażu okien i drzwi balkonowych oraz wymagań dotyczących wykonania i odbiorów robót montażowych.

1.4. Określenia podstawowe

Określenia podane w niniejszej Specyfikacji są zgodne z odpowiednimi normami, w szczególności PN-B-91000, oraz określeniami podanymi w ST „Wymagania ogólne” Kod CPV 45000000-7, pkt 1.4, a także zdefiniowanymi poniżej:

Okno - ruchoma lub stała część ściany zewnętrznej zapewniająca odpowiednią izolacyjność i przepuszczalność światła. Okno składa się z ościeżnicy i z jednego lub więcej oszklonych skrzydeł lub z samej oszklonej ościeżnicy.

Ościeżnica - rama służąca do zamocowania skrzydeł lub szyby i osadzenia wyrobu na stałe w otworze budowlanym.

Krosno - rama zastępująca ościeżnicę lub stanowiąca jej uzupełnienie od strony zewnętrznej. Grubość elementów krosna jest mniejsza od szerokości.

Skrzydło - ruchoma część okna (naświetla), drzwi lub wrót zamocowana w ościeżnicy, krośnie lub bezpośrednio w otworze budowlanym.

Skrzydło prawe - skrzydło, które w widoku od strony zawiasów ma zawiasy z prawej strony a po zamocowaniu w ościeżnicy (krośnie) lub bezpośrednio w otworze budowlanym, obrót jego przy zamykaniu jest zgodny z ruchem wskazówek zegara.

Skrzydło lewe - skrzydło, które w widoku od strony zawiasów ma zawiasy z lewej strony a po zamocowaniu w ościeżnicy (krośnie) lub bezpośrednio w otworze budowlanym, obrót jego przy zamykaniu jest przeciwny do ruchu wskazówek zegara.

Drzwi balkonowe - ruchoma część ściany mająca cechy konstrukcyjne okna, spełniająca jednocześnie funkcję okna i drzwi.

Naświetle - ruchoma lub stała część ściany, przepuszczająca światło pomiędzy pomieszczeniami. Naświetle składa się z ościeżnicy i oszklonego skrzydła lub z samej oszklonej ościeżnicy.

Okno i drzwi balkonowe krosnowe - okno i drzwi balkonowe mające jedną warstwę skrzydeł, w których zamiast ościeżnicy występuje krosno.

Okno i drzwi balkonowe jednoramowe - okno i drzwi balkonowe mające jedną warstwę skrzydeł, szklonych szybami zespolonymi.

Okno i drzwi balkonowe zespolone - okno i drzwi balkonowe mające dwie warstwy skrzydeł, w którym skrzydło zewnętrzne i wewnętrzne połączone jest w jeden zespół.

Okno i drzwi balkonowe skrzynkowe - okno i drzwi balkonowe mające dwie warstwy skrzydeł, w którym na zewnętrznej stronie ościeżnicy jest umocowane krosno, umożliwiające otwieranie skrzydeł zewnętrznych do wewnątrz pomieszczenia.

Okno i drzwi balkonowe półskrzynkowe - okno i drzwi balkonowe mające dwie warstwy skrzydeł, w którym na zewnętrznej stronie progu i nadproża są umocowane krośniaki, umożliwiające otwieranie skrzydeł zewnętrznych do wewnątrz pomieszczenia.

Okno i drzwi balkonowe ościeżnicowe (polskie) - okno i drzwi balkonowe mające dwie warstwy skrzydeł, w którym skrzydła zewnętrzne otwierają się na zewnątrz a wewnętrzne do wewnątrz pomieszczenia.

Okno i drzwi balkonowe jednodzielne - okno i drzwi balkonowe, które w widoku między stojakami ościeżnicy ma jedno skrzydło.

Okno i drzwi balkonowe dwudzielne - okno i drzwi balkonowe, które w widoku między stojakami ościeżnicy ma dwa skrzydła umieszczone obok siebie.

Okno trój- i wielodzielne - okno, które w widoku między stojakami ościeżnicy ma trzy lub więcej skrzydeł umieszczonych obok siebie.

Okno jednorzędowe - okno, które w widoku między progiem i nadprożem ma jedno skrzydło lub jeden rząd skrzydeł.

Okno dwu-, trój- i wielorzędowe (wielopoziomowe) - okno, które w widoku między progiem i nadprożem ma dwa, trzy lub więcej rzędów skrzydeł umieszczonych nad sobą.

Okno nieotwierane (stałe) - okno, w którym szyby osadzone są bezpośrednio w ościeżnicy lub krośnie.

Okno otwierane stałe - okno zawierające jedno lub wiele skrzydeł otwieranych oraz nieotwierane szklone części.

Okno i drzwi balkonowe rozwierane - okno i drzwi balkonowe, w których skrzydła są otwierane przez ich obrót względem osi pionowej przechodzącej przez boczne krawędzie skrzydeł.

Okno, naświetle uchylne - okno, naświetle, w którym są skrzydła otwierane przez obrót względem osi poziomej, przechodzącej przez dolną krawędź skrzydła.

Okno odchylnie - okno, w którym skrzydła są otwierane przez obrót względem osi poziomej, przechodzącej przez górną krawędź skrzydła.

Okno obrotowe - okno, w którym skrzydła są otwierane przez obrót względem osi pionowej nie przechodzącej przez krawędzie skrzydła.

Okno przechylne - okno, w którym skrzydła są otwierane względem osi poziomej nie przechodzącej przez krawędzie skrzydła.

Okno przesuwane - ono, w którym skrzydła są otwierane przez przesunięcie w kierunku poziomym lub pionowym w płaszczyźnie równoległej do płaszczyzny ściany.

Jednostka ładunkowa kontenerowa - jednostka ładunkowa uformowana przy użyciu kontenera.

1.5. Ogólne wymagania dotyczące robót

Wykonawca robót jest odpowiedzialny za jakość ich wykonania oraz za zgodność z dokumentacją projektową, specyfikacjami technicznymi i poleceniami Inspektora nadzoru. Ogólne powszechnie stosowane wymagania dotyczące robót podano w ST „Wymagania ogólne” Kod CPV 45000000-7, pkt. 1.5.

1.6. Dokumentacja montażu okien i drzwi balkonowych

Montaż okien i drzwi balkonowych należy wykonywać na podstawie dokumentacji, której wykaz oraz podstawy prawne sporządzenia podano w ST „Wymagania ogólne” Kod CPV 45000000-7, pkt. 1.6.

2. WYMAGANIA DOTYCZĄCE WŁAŚCIWOŚCI MATERIAŁÓW

2.1. Ogólne wymagania dotyczące materiałów, ich pozyskiwania i składowania podano w ST „Wymagania ogólne” Kod CPV 45000000-7, pkt 2

2.2. Rodzaje materiałów

Materiały i wyroby stosowane przy montażu okien i drzwi :

- okna i drzwi balkonowe,
- obróbki,
- materiały uszczelniające,
- inne wyroby i materiały.

Wszystkie materiały do wykonania robót montażowych okien i drzwi balkonowych powinny odpowiadać wymaganiom zawartym w dokumentach odniesienia (normach, aprobatkach technicznych).

2.2.1. Okna i drzwi

Okna i drzwi powinny posiadać właściwości eksploatacyjne określone i sklasyfikowane przez producenta zgodnie z PN-EN 14351-1:2006.

Ponadto producent powinien określić materiał (materiały), z których okna i drzwi balkonowe są wykonane, łącznie z wszelkimi zastosowanymi powłokami i/lub środkami ochronnymi. Ta zasada powinna być zrealizowana w odniesieniu do wszystkich elementów składowych, mających wpływ na trwałość wyrobów przy ich użytkowaniu, poprzez powołanie odpowiednich norm lub aprobat technicznych.

Producent powinien również podać informacje dotyczące konserwacji okien i drzwi balkonowych oraz ich części podlegających wymianie.

Według PN-EN 14351-1:2006 wymagane właściwości okien i drzwi balkonowych powinny być określone zgodnie z zasadami podanymi w dokumentach odniesienia zestawionych w tablicy 1 i sklasyfikowane według tablicy 2.

Tablica 1. Podstawy normatywne określania właściwości i klasyfikowania okien i drzwi balkonowych

Lp.	Rozdział / podrozdział PN-EN 14351-1:2 006	Właściwość	Norma klasyfikacyjna ^a	Norma dotycząca metody badań lub obliczeń ^a	Typ badania ^b	Zakres bezpośredniego zastosowania
1.	4.2	Odporność na obciążenie wiatrem	EN 12210	EN 12211	Niszczące	
2.	4.3	Odporność na obciążenie śniegiem	Informacja o wypełnieniu	Krajowe przepisy i/lub zalecenia	Obliczenie	
3.	4.4.1	Reakcja na ogień	EN 13501-1	patrz EN 13501-1	Niszczące	Okna dachowe
4.	4.4.2	Właściwości dotyczące oddziaływania ognia zewnętrznego	EN 13501-5	ENV 1187	Niszczące	Okna dachowe
5.	4.5	Wodoszczelność	EN 12208	EN 1027	Nieniszczące	
6.	4.6	Substancje niebezpieczne	Według wymagań w krajowych regulacjach prawnych			
7.	4.7	Odporność na uderzenie	EN 13049	EN 13049	Niszczące	
8.	4.8	Nośność	Wartość	EN 14609	Nieniszczące	

		urządzeń zabezpieczających	progowa			
9.	4.11	Właściwości akustyczne	Wartości deklarowane	PN-EN 20140-3 EN ISO 717-1	Nieniszczące lub wartości tabelaryczne	Patrz Załącznik B PN-EN 14351-1:2006
10.	4.12	Przenikalność cieplna	Wartości deklarowane	EN ISO 10077-1:2000 Tablica F.1	Wartości tabelaryczne	Wszystkie rozmiary
				EN ISO 10077-1 EN ISO 10077-1 oraz EN ISO 10077-2	Obliczenie	Powierzchnia całkowita < 2,3 m ² _{c,d} Powierzchnia całkowita > 2,3 m ² _c
				EN ISO 12567-1 EN ISO 12567-2	Nieniszczące	Powierzchnia całkowita < 2,3 m ² _{c,d} Powierzchnia całkowita > 2,3 m ² _c
11.	4.13	Właściwości związane z promieniowaniem (wypełnienie) ^e	Wartości deklarowane	EN 410 EN 13363-1 EN 13363-3		Wszystkie rozmiary
12.	4.14	Przepuszczalność powietrza	EN 12207	EN 1026	Nieniszczące	
13.	4.16	Siły operacyjne ^f	EN 13115	EN 12046-1	Nieniszczące	
14.	4.17	Wytrzymałość mechaniczna	EN 13115	EN 12046-1 EN 14608 EN 14609	Niszczące lub nieniszczące (zależnie od wyniku)	
15.	4.18	Wentylacja	Wartości deklarowane	EN 13141-1	Nieniszczące	
16.	4.19	Kuloodporność	EN 1522	EN 1523	Niszczące	g
17.	4.20	Odporność na wybuch	EN 13123-1 EN 13123-2	EN 13124-1 EN 13124-2	Niszczące	g
18.	4.21	Odporność na wielokrotne otwieranie i zamykanie	EN 12400	EN 1191	Niszczące	
19.	4.22	Zachowanie się pomiędzy różnymi klimatami	Do opracowania	ENV 13420	Niszczące	Wszystkie rozmiary
20.	4.23	Odporność na włamanie	ENV 1627	ENV 1628 ENV 1629 ENV 1630	Niszczące	Patrz ENV 1627

- ^a W pewnych przypadkach w odpowiednim rozdziale lub podrozdziale PN-EN 14351-1:2006 podano dodatkowe informacje, np. dotyczące powołań.
- ^b Badanie nieniszczące: Próbka może być użyta do kolejnego badania.
Badanie niszczące: Próbka nie może być użyta do kolejnego badania.
- ^c Gdy wymagane jest szczegółowe obliczenie utraty ciepła z określonego budynku, producent powinien dostarczyć dokładne i prawidłowe, zbadane lub obliczone, wartości przenikalności cieplnej (wartości projektowe) dla rozpatrywanych rozmiarów (rozpatrywanego rozmiaru).
- ^d Pod warunkiem, że U_g (patrz EN 673) $< 1,9 \text{ W}/(\text{m}^2 \cdot \text{K})$, tekst „Powierzchnia całkowita $< 2,3 \text{ m}^2$ c,d” zastępuje się tekstem „Wszystkie rozmiary c”.
- ^e Całkowita przenikalność energii słonecznej (współczynnik promieniowania słonecznego, wartość g) i przenikalność światła.
- ^f Wyłącznie okna uruchamiane ręcznie.
- ^g Dopóki nie będą obowiązywały odnośne normy i/lub wytyczne, warunki niesprecyzowane powinny być uzgodnione przez producenta i laboratorium badawcze.
Rozwiązania materiałowo-konstrukcyjne wraz z wymaganiami jakościowymi, parametry techniczne oraz właściwości eksploatacyjne wbudowywanych okien i drzwi balkonowych powinny być zgodne z dokumentacją projektową.

2.2.2. Obróbki

Parapety zewnętrzne oraz wewnętrzne, a tak ż e obróbki progów drzwi balkonowych i/lub materiały, z których wyroby są wykonywane powinny spełniać wymagania dokumentacji projektowej oraz odpowiednich norm lub aprobat technicznych.

2.2.3. Materiały uszczelniające

Do wykonywania uszczelnień między oknem lub drzwiami a ścianą mogą być stosowane, w zależności od rodzaju uszczelnienia (zewnętrzne, środkowe - izolacja termiczna, wewnętrzne), materiały zestawione w tablicy 3.

Tablica 3. Materiały uszczelniające i izolacyjne stosowane do wypełniania szczelin między oknem lub drzwiami balkonowymi a ościeżem

Warstwa zewnętrzna (uszczelnienie)	Warstwa środkowa (izolacja termiczna)	Warstwa wewnętrzna (uszczelnienie)
Impregnowana taśma rozprężna paroprzepuszczalna Folia paroprzepuszczalna Folia elastyczna paroprzepuszczalna	Pianka poliuretanowa Wełna mineralna	Folia do okien paroszczelna Kit trwale elastyczny Impregnowana taśma rozprężna paroszczelna Taśma butylowa do okien

Wymienione materiały nie mogą wydzielać szkodliwych substancji oraz wchodzić w reakcje chemiczne z otaczającymi je elementami i zmieniać właściwości pod wpływem temperatury.

Stosowane materiały uszczelniające powinny być zgodne z rozwiązaniami przyjętymi w dokumentacji projektowej a także spełniać wymagania odpowiednich norm lub aprobat technicznych oraz zalecenia (wytyczne) producenta okien lub drzwi balkonowych.

2.2.4. Inne wyroby i materiały

Przy montażu okien i/lub drzwi balkonowych stosuje się także inne wyroby i materiały:

- elementy mocujące okno/drzwi balkonowe w ościeżu:
 - kołki rozporowe (dyble),
 - kotwy,
 - śruby, wkręty,
- elementy podporowe i dystansowe:
 - klocki, belki drewniane,
 - podkładki, kątowniki stalowe,

- elementy wykończeniowe:
 - listwy maskujące połączenia okien w zestawy,
 - kątowniki, ćwierćwałki i listwy maskujące połączenie styku ramy i tynku ościeża. Stosowane materiały i wyroby inne powinny być zgodne z rozwiązaniami przyjętymi w dokumentacji projektowej, a także spełniać wymagania odpowiednich norm lub aprobat technicznych oraz zalecenia (wytyczne) producenta okien lub drzwi balkonowych.
- Elementy mocujące powinny być dostosowane do rodzaju ściany (monolityczna, warstwowa) oraz rodzaju okien i sposobu ich mocowania.

2.3. Warunki przyjęcia na budowę materiałów i wyrobów do montażu okien i drzwi

Wyroby i materiały do montażu okien i drzwi mogą być przyjęte na budowę, jeśli spełniają następujące warunki:

- są zgodne z ich wyszczególnieniem i charakterystyką podaną w dokumentacji projektowej i specyfikacji technicznej,
- każda jednostka ładunkowa lub partia okien i drzwi balkonowych luzem jest zaopatrzona w etykietę identyfikacyjną,
- wyroby i materiały konfekcjonowane są właściwie opakowane, firmowo zamknięte (bez oznak naruszenia zamknięcia) i oznakowane (pełna nazwa wyrobu, ewentualnie nazwa handlowa oraz symbol handlowy wyrobu),
- spełniają wymagane właściwości wskazane odpowiednimi dokumentami odniesienia,
- producent dostarczył dokumenty świadczące o dopuszczeniu do obrotu i powszechnego lub jednostkowego zastosowania wyrobów oraz karty techniczne (katalogowe) wyrobów lub firmowe wytyczne (zalecenia) stosowania wyrobów,
- spełniają wymagania wynikające z ich terminu przydatności do użycia (termin zakończenia montażu okien i drzwi balkonowych powinien się kończyć przed zakończeniem terminów przydatności do stosowania odpowiednich wyrobów).

Przyjęcie wyrobów i materiałów na budowę powinno być potwierdzone wpisem do dziennika budowy lub protokołem przyjęcia materiałów.

2.4. Warunki przechowywania materiałów i wyrobów do montażu okien i drzwi

Okna i drzwi z drewna i tworzyw sztucznych należy przechowywać zgodnie z wymaganiami normy PN-B-05000, a aluminiowe zgodnie z wymaganiami określonymi przez ich producenta.

Okna i drzwi, z wyjątkiem wyrobów uformowanych w jednostki ładunkowe kontenerowe, należy przechowywać w magazynach półotwartych lub zamkniętych, suchych i przewiewnych, zabezpieczonych przez opadami atmosferycznymi.

Pozostałe wyroby i materiały powinny być przechowywane i magazynowane zgodnie z odpowiednimi instrukcjami producentów oraz wymaganiami właściwych dokumentów odniesienia tj. norm bądź aprobat technicznych.

Pomieszczenie magazynowe do przechowywania opakowanych pozostałych wyrobów i materiałów powinno być kryte, suche oraz zabezpieczone przez zawilgoceniem, opadami atmosferycznymi, przemarznięciem i przed działaniem promieni słonecznych.

Wyroby konfekcjonowane powinny być przechowywane w oryginalnych, zamkniętych opakowaniach, w temperaturze powyżej +5°C a poniżej +35°C.

Podłogi we wszystkich pomieszczeniach magazynowych powinny być utwardzone, poziome, równe. Dopuszcza się w pomieszczeniach magazynowych półotwartych stosowanie nieutwardzonego podłoża, ale wówczas okna i/lub drzwi balkonowe należy ustawiać na legarach ułożonych równolegle do siebie. Wysokość legarów powinna wynosić co najmniej 15 cm. Okna i/lub drzwi balkonowe należy ustawiać w odległości co najmniej 1,0 m od czynnych urządzeń grzewczych. Należy je przechowywać w jednej lub kilku warstwach w sposób zabezpieczający je przed uszkodzeniami, przy zachowaniu warunków bezpieczeństwa. W zależności od stopnia wykończenia powierzchni okien i drzwi balkonowych oraz rodzaju podłoża w magazynie, wyroby należy przechowywać zgodnie z zasadami podanymi w tablicy 4.

Tablica 4. Sposoby przechowywania okien i drzwi balkonowych w zależności od stopnia wykończenia powierzchni wyrobów oraz rodzaju podłoża w magazynie

Lp.	Rodzaj podłoża w magazynie	Rodzaje wyrobów				
		okna i drzwi balkonowe drewniane			Okna i drzwi balkonowe z tworzyw sztucznych	
		gruntowane	jedenkrotnie malowane i ostatecznie wykończone			
			sposób pakowania			
pojedynczo	w pakietach		pojedynczo	w paletach słupkowych		
1	2	3	4	5	6	7
1.	Podłoże nieutwardzone (na legarach)	W jednej warstwie na progu	Na progu ościeżnicy; okna w warstwach do łącznej wysokości 2 m, drzwi balkonowe w jednej warstwie		W jednej warstwie na progu ościeżnicy	
2.	Podłoże utwardzone	ościeżnicy		Na legarach w dwóch lub trzech warstwach		W dwóch lub trzech warstwach

Sposób przechowywania okien i drzwi aluminiowych powinien być zgodny z wymaganiami ich producenta.

3. WYMAGANIA DOTYCZĄCE SPRZĘTU, MASZYN I NARZĘDZI

3.1. Ogólne wymagania dotyczące sprzętu podano w ST „Wymagania ogólne” Kod CPV 45000000-7, pkt 3

3.1. Sprzęt i narzędzia do montażu okien i drzwi

Montaż okien i drzwi nie wymaga stosowania specjalistycznego sprzętu.

Przy montażu okien i drzwi balkonowych należy wykorzystywać odpowiednie narzędzie, elektronarzędzia i sprzęt do:

- a) sprawdzania wymiarów i płaszczyzn,
- b) wiercenia otworów oraz ustawienia i zamocowania okien lub drzwi balkonowych w ościeżach,
- c) transportu technologicznego wyrobów,
- d) wykonywanie montażu na wysokości wymagającej użycia rusztowań.

4. WYMAGANIA DOTYCZĄCE TRANSPORTU

4.1. Ogólne wymagania dotyczące transportu podano w ST „Wymagania ogólne” Kod CPV 45000000-7, pkt 4

4.2. Wymagania szczegółowe dotyczące środków transportu

Wyroby i materiały do montażu okien i drzwi mogą być przewożone jednostkami samochodowymi, kolejowymi i wodnymi.

Wymagania dotyczące środków transportu oraz zasady ładowania i zabezpieczania okien i drzwi balkonowych w środkach transportu powinny być zgodne z wymogami podanymi w normie PN-B-0500 oraz z wytycznymi (zaleceniami) producenta.

Warunki transportu pozostałych wyrobów i materiałów powinny być zgodne z wymaganiami norm przedmiotowych dotyczących tych wyrobów i wytycznymi (zaleceniami) producenta.

4.3. Zasady ładowania okien i drzwi na środki transportu

4.3.1. Ładowanie okien i drzwi w transporcie drogowym

Wyroby należy ustawiać w jednej warstwie, pionowo w rzędach tak, aby płaszczyzny skrzydeł były równoległe do podłużnej osi pojazdu, z tym że okna - na progach ościeżnic, drzwi balkonowe - na stojakach ościeżnic. Wyroby nieszkłone, w których elementy okuć zamykających wystają ponad powierzchnię skrzydła, należy przesunąć względem siebie o szerokość skrzydła okiennego.

4.3.2. Ładowanie okien i drzwi balkonowych w transporcie kolejowym i wodnym śródlądowym

Wyroby należy ustawiać pionowo w rzędach tak, aby płaszczyzny skrzydeł były równoległe do podłużnej osi wagonu, z tym że:

a) okna - na progach ościeżnic,

b) drzwi balkonowe:

- o wysokości ościeżnicy mniejszej od wysokości bocznych ścian wagonu na progu ościeżnicy,
- o wysokości ościeżnicy większej od wysokości bocznych ścian wagonu na stojaku ościeżnicy.

Wyroby nieszkłone, w których okucia zamykające wystają ponad powierzchnię skrzydła, należy przesunąć względem siebie o szerokość ramiaka skrzydła.

Zaleca się ładowanie wyrobów w dwóch lub trzech warstwach pod warunkiem, że wysokość bloku nie może przekroczyć wysokości bocznych ścian wagonu.

4.4. Zasady zabezpieczania okien i drzwi w środkach transportowych

Ustawione wyroby w środkach transportowych należy łączyć w bloki. Połączenia powinny zapewniać stabilność i zwartość ładunku oraz zabezpieczać go przed przemieszczaniem i uszkodzeniem wyrobów. Wyroby należy zabezpieczać przez:

a) ściśle ich ustawienie w rzędach,

b) wypełnienie wolnych przestrzeni w rzędach elementami rozpierającymi,

c) usztywnienie rzędów za pomocą elementów mocujących i rozpierających,

a) łączenie rzędów w bloki w transporcie kolejowym i wodnym za pomocą rozpór a w transporcie drogowym za pomocą elementów mocujących,

d) usztywnienie bloków za pomocą progów,

b) ustawienie w przestrzeni międzydrzwiowej w wagonach wyrobów w ten sposób, aby nie blokowały drzwi.

W przypadku ładowania wyrobów dwuwarstwowo, górną warstwę należy zabezpieczyć podobnie jak dolną.

5. WYMAGANIA DOTYCZĄCE WYKONANIA ROBÓT

5.1. Ogólne zasady wykonania robót podano w ST „Wymagania ogólne” Kod CPV 45000000-7, pkt 5

5.2. Warunki przystąpienia do montażu okien i drzwi

Do montażu okien i drzwi można przystąpić po ukończeniu robót stanu surowego, przykryciu budynku i zakończeniu większości robót mokrych (tynki, wylewki).

Osadzenie okien przed zakończeniem robót mokrych jest możliwe przy zapewnieniu odpowiednich warunków ciepłno-wilgotnościowych w pomieszczeniach.

W przypadku okien drewnianych należy nie dopuścić do ich zawilgocenia na skutek wilgotności względnej powietrza w pomieszczeniach (kondensacji pary wodnej na elementach okien).

Wymagane jest więc sprawdzenie stanu wilgotności powietrza i zapewnienie systematycznego wietrzenia pomieszczeń.

W ścianach z ociepleniem zewnętrznym okna i drzwi balkonowe należy wbudowywać przed wykonaniem ocieplenia.

Przed przystąpieniem do montażu okien i/lub drzwi należy sprawdzić:

- prawidłowość wykonania ścian,
- stan wykończenia i prawidłowość wykonania ościeży,
- zgodność wymiarów otworów z wymiarami podanymi w dokumentacji projektowej,
- czy wymiary okien i drzwi oraz otworów umożliwiają prawidłowe ustawienie i podparcie okien z zachowaniem właściwej szerokości szczeliny na obwodzie pomiędzy ościeżem a ościeżnicą.

5.3. Ogólne zasady montażu okien i drzwi

5.3.1. Usytuowanie okna / drzwi w ościeżu

5.3.1.1. Okno i/lub drzwi balkonowe należy sytuować w ościeżu tak, aby nie powstały mostki termiczne, prowadzące do skraplania się pary wodnej na wewnętrznej stronie ościeżnicy lub powierzchni ościeża.

Na wewnętrznych powierzchniach ościeża powinna się utrzymywać temperatura wyższa o minimum 1 °C od temperatury punktu rosy.

Jeżeli nie jest znany przebieg izoterm, należy stosować ogólne zasady usytuowania okien:

- w ścianie jednowarstwowej - w połowie grubości ściany,
- w ścianie warstwowej z ociepleniem wewnętrznym - w strefie umieszczenia izolacji termicznej,
- w ścianie z ociepleniem zewnętrznym - jak najbliżej warstwy ocieplenia.

5.3.1.2. W przypadku ościeży z węgarkami okna lub drzwi balkonowe powinny być usytuowane tak, by węgarek zasłaniał stojaki i nadproże ościeżnicy na szerokość nie większą niż połowa szerokości kształtownika ościeżnicy.

5.3.2. Zasady ustawienia okna / drzwi w otworze

5.3.2.1. Ustawienie okien / drzwi powinno zapewniać:

- luz (szczelinę) pomiędzy otworem w ścianie a wyrobem, pozwalający na zmianę wymiarów okna pod wpływem temperatury, wilgotności oraz ruchu konstrukcji budynku nie ograniczającą funkcjonalności okna / drzwi,
- miejsce dla klocków dystansowych i podporowych.

Do podpierania progu ościeżnicy okien stosuje się klocki lub belki drewniane (czasami elementy poszerzające, o ile takie są przewidziane w dokumentacji producenta) oraz kątowniki stalowe.

Do ustawienia okna w otworze służyć klocki podporowe i dystansowe.

Klocki podporowe i dystansowe powinny być tak rozmieszczone, aby była zapewniona możliwość odkształcania się kształtowników okien.

Zamocowanie okien przy użyciu tylko kołków rozporowych, śrub lub kotew, bez zastosowania klocków podporowych, jest niewystarczające do przenoszenia obciążenia.

Klocki dystansowe, służące do ustalenia pozycji okna w otworze, po zamocowaniu ościeżnicy powinny być usunięte, nie należy natomiast usuwać klocków podporowych.

5.3.2.2. Minimalne wymiary szczelin między ramą ościeżnicy a ościeżem umożliwiające konieczne odkształcanie się kształtowników okien lub drzwi podane są w tablicy 5 i 6, zgodnie z pkt. 4.2.2. Warunków technicznych wykonania i odbioru robót budowlanych. Część B - Roboty wykończeniowe, zeszyt 6 „Montaż okien i drzwi”, wydanie ITB - 2006 rok.

Tablica 5. Minimalna szerokość szczelin między ramą ościeżnicy a ościeżem przy uszczelnieniach kitami elastycznymi*

	Długość elementów (m)						
	do 1,5	do 2,5	do 3,5	do 4,5	do 2,5	do 3,5	do 4,5
	Minimalna szerokość szczeliny - b (mm)				Minimalna szerokość szczeliny - b (mm)		
PVC białe	10	15	20	25	10	10	15
PVC z warstwą PMMA (barwione w masie)	15	20	25	30	10	15	20
PVC z warstwą PMMA	10	10	15	20	10	10	15
Aluminiowe z przekładką termiczną (koloru jasnego)	10	10	15	20	10	10	15
Aluminiowe z przekładką termiczną (koloru ciemnego)	10	15	20	25	10	10	15
Drewniane	10	10	10	10	10	10	10

* Materiał uszczelniający powinien wykazywać się odkształcalnością 25%.

Przy wykonywaniu uszczelnień z kitów trwale elastycznych należy przestrzegać zasady, że głębokość warstwy uszczelnienia t powinna odpowiadać połowie szerokości szczeliny b i wynosić nie mniej niż 6 mm.

Tablica 6. Minimalna szerokość szczelin między ramą ościeżnicy a ościeżem przy uszczelnieniach impregnowanymi taśmami rozprężnymi*

	Długość elementów (m)						
	do 1,5	do 2,5	do 3,5	do 4,5	do 2,5	do 3,5	do 4,5
	Minimalna szerokość szczeliny - b (mm)				Minimalna szerokość szczeliny - b (mm)		
PVC białe	8	8	10	10	8	8	8
PVC z warstwą PMMA (barwione w masie)	8	10	10	12	8	8	8
PVC z warstwą PMMA	8	8	8	10	8	8	8
Aluminiowe z przekładką termiczną (koloru jasnego)	8	8	10	10	8	8	8
Aluminiowe z przekładką termiczną (koloru ciemnego)	8	8	10	10	8	8	8
Drewniane	8	8	8	8	6	8	8

* Głębokość uszczelnienia t należy dopasować w zależności od jego szerokości b z producentem taśm uszczelniających.

Maksymalny wymiar szczeliny między ościeżnicą okienną, a ościeżem nie powinien przekraczać 40 mm. Przy stosowaniu pianek jednoskładnikowych wymiar ten powinien wynosić maksymalnie 30 mm.

5.3.2.3. Dopuszczalne odchyłki pionowe i poziome ustawienia okna w otworze przy długości elementu do 3,0 m powinny wynosić do 1,5 mm/m.

Przy elementach o większych wymiarach, występujące odchyłki nie mogą mieć negatywnego wpływu na funkcjonalność okien lub drzwi .

5.3.3. Zasady mocowania okna/drzwi w ościeżu

5.3.3.1. Mocowanie powinno być wykonane w taki sposób, aby przewidywalne obciążenia zewnętrzne były przenoszone za pośrednictwem łączników na konstrukcję budynku, a funkcjonalność okien była zachowana, tzn. ruch skrzydeł okiennych przy otwieraniu i zamykaniu był płynny.

Zamocowania powinny być rozmieszczone na całym obwodzie ościeżnicy.

5.3.3.2. Do mocowania okien w ścianie budynku - w zależności od rodzaju ściany (monolityczna, warstwowa) i sposobu mocowania stosuje się kołki rozporowe (dyble), kotwy i śruby/wkręty.

Pianki poliuretanowe i tym podobne materiały izolacyjne nie służą do mocowania okien, a wyłącznie do uszczelnienia i ocieplenia szczeliny między oknem a ścianą.

5.3.3.3. Śruby mogą być stosowane do mocowania ościeżnic do betonu, cegły pełnej, cegły silikatowej, cegły dziurawki, betonu lekkiego, drewna itp. Należy stosować śruby dostosowane do materiału ościeży.

W przypadku okien aluminiowych z kształtowników z przekładkami termicznymi ww. łączniki mocowane są do komory wewnętrznej kształtownika lub w osi zintegrowanego profilu za pośrednictwem podkładki metalowej, wykluczającej przenoszenie obciążeń na przekładki termiczne z tworzyw sztucznych.

5.3.3.4. Kotwy budowlane powinny być stosowane wszędzie tam, gdzie odstęp ościeżnicy jest zbyt duży do stosowania dybli, np. przy mocowaniu dolnym (progowym) lub w rozwiązaniach ścian warstwowych.

5.3.4. Uszczelnienie i izolacja połączenia okna/drzwi ze ścianą

Uszczelnienie powinno zabezpieczyć szczeliny między oknem a ościeżem przed wnikaniem wody opadowej od strony zewnętrznej oraz pary wodnej od strony wewnętrznej.

Przy wykonywaniu uszczelnienia należy przestrzegać zaleceń (wytycznych) producenta materiałów uszczelniających, dotyczących:

- zgodności chemicznej stykających się ze sobą materiałów,
- oczyszczenia powierzchni przylegania,
- zagruntowania powierzchni przylegania (w zależności od rodzaju materiału),
- wymagań w zakresie wilgotności i temperatury powietrza.

Uszczelnienie okien na obwodzie składa się z trzech warstw: wewnętrznej, środkowej i zewnętrznej.

Warstwa wewnętrzna to uszczelnienie wykonane z materiału uszczelniającego (kitu trwale elastycznego) lub impregnowanych taśm rozprężnych nieprzepuszczających powietrza i pary wodnej (taśmy paroszczelne).

Uszczelnienie to powinno uniemożliwiać przenikanie pary wodnej z pomieszczenia do szczeliny między oknem a ścianą budynku, a tym samym zapobiegać wykraplaniu się pary wodnej w szczelinie między oknem a ościeżem (tj. w miejscach o temperaturze niższej od temperatury punktu rosy).

Paroszczelność uszczelnienia po stronie wewnętrznej okna powinna być wyższa niż po stronie zewnętrznej. Przestrzeganie tej zasady umożliwia dyfuzję pary wodnej z połączenia na zewnątrz budynku.

Uszczelnienie powinno być trwałe i nie może wchodzić w reakcje chemiczne z otaczającymi je materiałami.

Warstwa środkowa to izolacja termiczna wykonywana z pianki wypełniającej (np. pianki poliuretanowej) lub mineralnych materiałów izolacyjnych (np. wełny), które zapewniają izolację termiczną i akustyczną połączenia okna z ościeżami.

Szczelina między ościeżnicą a ościeżem powinna być całkowicie wypełniona warstwą izolacji termicznej.

Pianki stosowane do wypełnienia połączeń (zaleca się pianki dwuskładnikowe o kontrolowanym spienianiu) nie mogą wchodzić w reakcje chemiczne, ani też wydzielać substancji szkodliwych.

Stosowanie ich powinno być zgodne z instrukcją producenta. Dotyczy to przede wszystkim temperatury otoczenia, przy której mogą być użyte oraz czystości wypełnianej szczeliny.

Podczas wtryskiwania pianki należy zwracać uwagę na dokładne wypełnienie szczeliny, a jednocześnie nie wolno doprowadzić do odkształcenia (deformacji) ramy ościeżnicy.

Warstwa zewnętrzna to uszczelnienie wykonane z impregnowanych taśm rozprężnych paroprzepuszczalnych.

Uszczelnienie zewnętrzne powinno być paroprzepuszczalne, a jednocześnie wykonane w taki sposób, aby nie było możliwości przenikania wody opadowej do wnętrza szczeliny między oknem a ścianą.

Uszczelnienie powinno być trwałe i nie może wchodzić w reakcje chemiczne z otaczającymi je materiałami.

5.4. Ogólne zasady osadzania parapetów okiennych i obróbek progów drzwi 5.4.1.

Parapety zewnętrzne

Parapet zewnętrzny powinien być osadzony zgodnie z rozwiązaniem przewidzianym w dokumentacji projektowej tak, by spełnione były następujące wymagania:

- osadzanie parapetu należy rozpocząć po zakończeniu montażu i uszczelnieniu na obwodzie okna,
- parapet powinien wystawać poza płaszczyznę ściany około 3-4 cm lecz nie mniej niż 2 cm,
- mocowanie do ościeżnicy powinno być dostatecznie mocne,
- miejsca połączenia parapetu z ościeżnicą powinny być szczelne lub uszczelnione taśmami rozprężnymi i silikonem,
- połączenia boczne parapetu z ościeżkami oraz w narożu (okno - mur - parapet) powinny zapewniać ciągłość uszczelnienia (przykłady uszczelnienia parapetu zewnętrznego na styku z ościeżem przedstawione są w pkt. 4.4.1. Warunków technicznych wykonania i odbioru robót budowlanych. Część B - Roboty wykończeniowe, zeszyt 6 „Montaż okien i drzwi”, wydanie ITB - 2006 r.),
- przy oknach z kształtowników aluminiowych lub z PVC kołnierz parapetu powinien być wprowadzony pod profil progowy ościeżnicy (wywinięcie kołnierza na profil ramy ościeżnicowej bez dodatkowego uszczelnienia taśmami rozprężnymi i silikonem nie zapewnia szczelności połączenia),
- przy oknach drewnianych kołnierz parapetu powinien być wprowadzony w miejsce tzw. wydry w ramiaku progowym,
- osadzenie parapetu z kamienia lub elementów ceramicznych powinno być poprzedzone ułożeniem na styku ościeżnicy i ościeża izolacji przeciwwilgociowej wywiniętej na kształtownik progu ościeżnicy, tak jak w obróbkach drzwi (pkt 5.4.3. niniejszej specyfikacji technicznej).

Przy montażu parapetów z blachy należy zwrócić uwagę na:

- zmianę ich wymiarów pod wpływem temperatury (styki dylatacyjne powinny być rozmieszczone co 250 cm),
- podparcie i zabezpieczenie parapetów przed podrywaniem do góry przez wiatr,
- wyłumienie odgłosów padającego deszczu (stosowanie taśm wygłuszających),
- połączenia końcowe parapetów z ościeżkami należy dobierać w zależności od konkretnego rozwiązania elewacji.

5.4.2. Parapety wewnętrzne

Osadzanie parapetu wewnętrznego należy rozpocząć po zakończeniu montażu i uszczelnieniu na obwodzie okna.

Parapety wewnętrzne powinny być osadzone w dolnej części ościeża, zgodnie z rozwiązaniami przewidzianymi w dokumentacji projektowej. Płaszczyzna styku parapetu z wrębem ościeżnicy powinna być tak uszczelniona, aby nie dopuścić do penetracji wody i pary wodnej w przestrzeni pod progiem ościeżnicy.

5.4.3. Obróbki progów drzwi

Progi balkonowe ze względu na duże zagrożenie wodą należą do miejsc krytycznych, trudnych do uszczelnienia. Dokumentacja projektowa powinna więc zawierać szczegółowe rozwiązania sposobów obrobienia tych miejsc.

Obróbki progów balkonowych należy wykonywać zgodnie z dokumentacją projektową.

Przy uszczelnianiu progów należy zachowywać różnicę poziomów między górną krawędzią izolacji przeciwwilgociowej płyty balkonu (tarasu) a przewidywanym poziomem wykończenia powierzchni balkonu. Różnica poziomów wykończenia płyty balkonu i górnej krawędzi izolacji przeciwwilgociowej z materiałów rolowych, wywiniętej na kształtownik progu, powinna wynosić 15 cm.

Odstępstwo od powyższego wymogu jest dopuszczalne tylko w przypadku, gdy w dokumentacji przewidziano rozwiązania systemowe obróbek progów (taśmy uszczelniające, kształtki wtopione w masę hydroizolacyjną) bądź w płycie balkonu lub tarasu zaprojektowano odprowadzenie wody w pasie bezpośrednio przylegającym do progu drzwi .

5.5. Łączenie okien w zestawy

Okna lub okna i drzwi balkonowe można łączyć w zestawy:

- poziome,
- pionowe.

Połączenia okien i/lub drzwi w zestawach muszą zapewniać szczelność na przenikanie wody opadowej i powietrza oraz właściwą współpracę łączonych elementów.

5.5.1. Zestawy poziome

Połączenia w zestawy poziome okien lub okien i drzwi drewnianych mogą być wykonywane na „obce pióro”, osadzone we wnękach stojaków ościeżnic na całej ich wysokości, uszczelnione kitem silikonowym i skręcone za pomocą wkrętów o rozstawie nie większym niż 80 cm. Ościeżnice okien i drzwi drewnianych mogą być również łączone przy zastosowaniu poszerzającego elementu pośredniego lub słupka.

Połączenia w zestawy poziome okien lub okien i drzwi z kształtowników aluminiowych bądź z tworzyw sztucznych należy wykonywać zgodnie z dokumentacją projektową i zaleceniami producenta systemu.

5.5.2. Zestawy pionowe
Łączenie okien w zestawy pionowe należy wykonywać zgodnie z dokumentacją projektową i zaleceniami producenta systemu.

Połączenia takie na ogół wymagają zamocowania dodatkowego poziomego elementu między ościeżnicami stykających się okien.

6. KONTROLA JAKOŚCI ROBÓT

6.1. Ogólne zasady kontroli jakości robót podano w ST „Wymagania ogólne” Kod CPV 45000000-7, pkt 6

6.1. Badania przed przystąpieniem do montażu okien i drzwi

Przed przystąpieniem do montażu okien i drzwi należy ocenić stan ścian i przygotowania ościeży do robót montażowych oraz wykonać badania wyrobów i materiałów wykorzystywanych w tych robotach.

6.2.1. Odbiór robót poprzedzających wykonanie montażu okien i drzwi

Przed przystąpieniem do montażu okien należy sprawdzić:

- prawidłowość wykonania ścian, zgodnie z odpowiednią specyfikacją techniczną,
- rodzaj ościeży (z węgarkiem czy bez węgarka) oraz ich prawidłowość wykonania i stan wykończenia (otynkowane czy nieotynkowane), zgodnie z odpowiednimi specyfikacjami technicznymi),
- zgodność wymiarów otworów z wymiarami projektowanymi,
- możliwość zabezpieczenia prawidłowego luzu na obwodzie pomiędzy ościeżem a ościeżnicą.

Wyniki badań powinny być porównane z wymaganiami podanymi w odpowiednich specyfikacjach technicznych oraz w pkt. 5 niniejszej specyfikacji i odnotowane w dzienniku budowy a także w formie protokołu kontroli podpisanego przez przedstawicieli inwestora (zamawiającego) oraz wykonawcy.

6.2.2. Badania materiałów i wyrobów

Przed rozpoczęciem montażu okien i drzwi należy sprawdzić:

- zgodność okien i drzwi oraz obróbkę z aprobatą techniczną lub indywidualną dokumentacją techniczną w zakresie rozwiązań materiałowo-konstrukcyjnych i jakości wykonania,
- zgodność okien i drzwi oraz obróbkę z dokumentacją projektową i niniejszą specyfikacją techniczną,
- w protokole przyjęcia materiałów na budowę: czy dostawca dostarczył dokumenty świadczące o dopuszczeniu do obrotu i powszechnego lub jednostkowego zastosowania wyrobów używanych w robotach montażowych,
- stan opakowań (oryginalność, szczelność) oraz sposób przechowywania wyrobów i terminy przydatności materiałów uszczelniających.

6.3. Badania w czasie robót

Badania w czasie robót polegają na sprawdzeniu zgodności wykonywania robót montażowych z dokumentacją projektową, wymaganiami niniejszej specyfikacji i kartami technicznymi lub instrukcjami producentów. Badania te w szczególności powinny polegać na sprawdzeniu prawidłowości wykonania:

- podparcia progu ościeżnicy,
- zamocowania mechanicznego okna lub drzwi na całym obwodzie ościeżnicy (zachowania odstępów między łącznikami mechanicznymi),
- izolacji termicznej szczeliny między oknem a ościeżem, ze szczególnym zwróceniem uwagi na wykonanie izolacji pod progiem ościeżnicy,
- uszczelnienia zewnętrznego i wewnętrznego szczeliny między oknem a ościeżem, ze szczególnym uwzględnieniem rodzaju zastosowanych materiałów uszczelniających i przestrzegania zaleceń technologicznych,
- obróbkę progu drzwi ,
- osadzenia parapetu zewnętrznego i wewnętrznego.

Wyniki badań powinny być porównane z wymaganiami podanymi w pkt. 5 niniejszej specyfikacji, odnotowane w formie protokołu kontroli, wpisane do dziennika budowy i akceptowane przez inspektora nadzoru.

6.4. Badania w czasie odbioru robót

Badania w czasie odbioru robót przeprowadza się celem oceny czy spełnione zostały wszystkie wymagania dotyczące montażu okien i/lub drzwi , w szczególności w zakresie:

- zgodności z dokumentacją projektową, specyfikacją techniczną wraz z wprowadzonymi zmianami naniesionymi w dokumentacji powykonawczej,
- jakości zastosowanych materiałów i wyrobów,
- prawidłowości oceny robót poprzedzających wykonanie montażu,
- jakości robót montażowych.

Przy badaniach w czasie odbioru robót należy wykorzystywać wyniki badań dokonanych przed przystąpieniem do robót i w trakcie ich wykonywania oraz zapisy w dzienniku budowy dotyczące wykonanych robót.

Badania sprawdzające jakość wbudowania okien i/lub drzwi , według pkt. 5.4. Warunków technicznych wykonania i odbioru robót budowlanych. Część B - Roboty wykończeniowe, zeszyt 6 „Montaż okien i drzwi ”, wydanie ITB - 2006 rok:

- a) sprawdzenie zgodności z dokumentacją - powinno być przeprowadzone przez porównanie wykonanych robót z dokumentacją projektową i specyfikacją techniczną wraz ze zmianami naniesionymi w dokumentacji powykonawczej; sprawdzenia zgodności dokonuje się na podstawie oględzin zewnętrznych oraz pomiarów długości i wysokości,

- b) sprawdzenie odchylenia od pionu i poziomu - odchylenie od pionu i poziomu przy długości elementu do 3 m nie powinno przekraczać 1,5 mm/m,
- c) sprawdzenie różnicy długości przekątnych ościeżnicy i skrzydeł - różnica długości przekątnych nie powinna być większa od 2 mm przy długości elementów do 2 m i 3 mm przy długości powyżej 2 m,
- d) sprawdzenie prawidłowości otwierania oraz zamykania - otwieranie oraz zamykanie skrzydeł powinno odbywać się płynnie i bez zahamowań, skrzydło nie powinno pod własnym ciężarem samoczynnie zamykać się lub otwierać,
- e) sprawdzenie szczelności - zamknięte skrzydło powinno przylegać równomiernie do ościeżnicy zapewniając szczelność między tymi elementami,
- f) sprawdzenie prawidłowości regulacji okuć.

Wyniki badań powinny być porównane z wymaganiami podanymi w pkt. 5. oraz opisane w dzienniku budowy i protokole podpisanym przez przedstawicieli inwestora (zamawiającego) oraz wykonawcy.

7. WYMAGANIA DOTYCZĄCE PRZEDMIARU I OBMIARU ROBÓT

7.1. Ogólne zasady przedmiaru i obmiaru podano w ST „Wymagania ogólne” Kod CPV 45000000-7, pkt. 7

7.2. Szczegółowe zasady obmiaru robót montażowych okien i drzwi

Powierzchnię okien i drzwi oblicza się w metrach kwadratowych w świetle zakrywanych otworów.

8. SPOSÓB ODBIORU ROBÓT

8.1. Ogólne zasady odbioru robót podano w ST „Wymagania ogólne” Kod CPV 45000000-7, pkt 8

8.2. Odbiór robót zanikających i ulegających zakryciu

Przy wbudowywaniu okien i/lub drzwi elementami ulegającymi zakryciu są mocowanie ościeżnicy na całym obwodzie oraz izolacja termiczna i uszczelnienie (zewnątrzne, wewnętrzne) szczeliny między oknem a ościeżem. Odbiór tych prac musi być dokonany w trakcie montażu okien i drzwi .

W trakcie odbioru należy przeprowadzić badania wymienione w pkt. 6.3. niniejszej specyfikacji, a wyniki tych badań porównać z wymaganiami określonymi w pkt. 5.3. i 5.5. niniejszej specyfikacji.

Jeżeli wszystkie pomiary i badania dały wynik pozytywny można uznać zamocowanie, uszczelnienie i izolację okna lub drzwi za wykonane prawidłowo, tj. zgodnie z dokumentacją projektową oraz specyfikacją techniczną i zezwolić na przystąpienie do dalszych prac (obsadzenie parapetów zewnętrznych i wewnętrznych, otynkowanie ościeży, montaż listew maskujących).

Jeżeli chociaż jeden wynik badania jest negatywny prace ulegające zakryciu nie powinny być odebrane. W takim przypadku należy ustalić zakres prac i rodzaje materiałów koniecznych do usunięcia nieprawidłowości. Po wykonaniu ustalonego zakresu prac należy ponownie przeprowadzić badania.

Wszystkie ustalenia związane z dokonaniem odbioru robót ulegających zakryciu należy zapisać w dzienniku budowy lub protokole podpisanym przez przedstawicieli inwestora (inspektor nadzoru) i wykonawcy (kierownik budowy).

8.3. Odbiór częściowy

Odbiór częściowy polega na ocenie ilości i jakości wykonanej części robót. Odbioru częściowego robót dokonuje się dla zakresu określonego w dokumentach umownych, według zasad jak przy odbiorze ostatecznym robót.

Celem odbioru częściowego jest wczesne wykrycie ewentualnych usterek w realizowanych robotach i ich usunięcie przed odbiorem końcowym.

Odbiór częściowy robót jest dokonywany przez inspektora nadzoru w obecności kierownika budowy.

Protokół odbioru częściowego jest podstawą do dokonania częściowego rozliczenia robót (*jeżeli umowa taką formę przewiduje*).

8.4. Odbiór ostateczny (końcowy)

Odbiór końcowy stanowi ostateczną ocenę rzeczywistego wykonania robót w odniesieniu do ich zakresu (ilości), jakości i zgodności z dokumentacją projektową.

Odbiór ostateczny przeprowadza komisja powołana przez zamawiającego, na podstawie przedłożonych dokumentów, wyników badań oraz dokonanej oceny wizualnej. Zasady i terminy powoływania komisji oraz czas jej działania powinna określać umowa. Wykonawca robót obowiązany jest przedłożyć komisji następujące dokumenty:

- dokumentację projektową z naniesionymi zmianami dokonanymi w toku wykonywania robót,
- specyfikacje techniczne ze zmianami wprowadzonymi w trakcie wykonywania robót,
- dziennik budowy i książki obmiarów z zapisami dokonywanymi w toku prowadzonych robót,
- dokumenty świadczące o dopuszczeniu do obrotu i powszechnego zastosowania użytych materiałów i wyrobów budowlanych,
- protokoły odbioru robót ulegających zakryciu,
- protokoły odbiorów częściowych,
- karty techniczne lub instrukcje producentów odnoszące się do zastosowanych materiałów,
- wyniki ewentualnych badań laboratoryjnych i ekspertyz dokonanych na wniosek jednej ze stron umowy.

W toku odbioru komisja obowiązana jest zapoznać się przedłożonymi dokumentami, przeprowadzić badania zgodnie z wytycznymi podanymi w pkt. 6.4 niniejszej ST, porównać je z wymaganiami podanymi w dokumentacji projektowej i w pkt. 5. niniejszej specyfikacji technicznej oraz dokonać oceny wizualnej.

Montaż okien i/lub drzwi powinien być odebrany, jeżeli wszystkie wyniki badań są pozytywne, a dostarczone przez wykonawcę dokumenty są kompletne i prawidłowe pod względem merytorycznym.

Jeżeli chociażby jeden wynik badań był negatywny okna i/lub drzwi balkonowe nie powinny być przyjęte. W takim przypadku należy przyjąć jedno z następujących rozwiązań:

- jeżeli to możliwe należy ustalić zakres prac korygujących (np. wskazać na konieczność regulacji okuć), usunąć niezgodności robót montażowych z wymaganiami określonymi w dokumentacji projektowej i w pkt. 5. niniejszej specyfikacji technicznej oraz przedstawić okna i/lub drzwi balkonowe ponownie do odbioru,
- jeżeli odchylenia od wymagań nie zagrażają bezpieczeństwu użytkownika, funkcjonalności i trwałości okien i drzwi zamawiający może wyrazić zgodę na dokonanie odbioru końcowego z jednoczesnym obniżeniem wartości wynagrodzenia w stosunku do ustaleń umownych,
- w przypadku, gdy nie są możliwe podane wyżej rozwiązania wykonawca zobowiązany jest do demontażu wadliwie wbudowanych okien i/lub drzwi, zamontowania ich ponownie i powtórnego zgłoszenia do odbioru.

W przypadku niekompletności dokumentów odbiór może być dokonany po ich uzupełnieniu. Z czynności odbioru sporządza się protokół podpisany przez przedstawicieli zamawiającego i wykonawcy. Protokół powinien zawierać:

- ustalenia podjęte w trakcie prac komisji,
- ocenę wyników badań,
- wykaz wad i usterek ze wskazaniem sposobu ich usunięcia,
- stwierdzenie zgodności lub niezgodności wykonania montażu okien i/lub drzwi z zamówieniem.

Protokół odbioru końcowego jest podstawą do dokonania rozliczenia końcowego pomiędzy zamawiającym a wykonawcą.

8.5. Odbiór po upływie okresu rękojmi i gwarancji

Celem odbioru po okresie rękojmi i gwarancji jest ocena stanu okien i/lub drzwi po użytkowaniu w tym okresie oraz ocena wykonywanych w tym czasie ewentualnych robót poprawkowych, związanych z usuwaniem zgłoszonych wad.

Odbiór po upływie okresu rękojmi i gwarancji jest dokonywany na podstawie oceny wizualnej oraz sprawdzenia prawidłowości otwierania oraz zamykania okien i/lub drzwi , z uwzględnieniem zasad opisanych w pkt. 8.4. „Odbiór ostateczny (końcowy)”.

Pozytywny wynik odbioru pogwarancyjnego jest podstawą do zwrotu kaucji gwarancyjnej, negatywny do dokonania potrąceń wynikających z obniżonej jakości robót.

Przed upływem okresu gwarancyjnego zamawiający powinien zgłosić wykonawcy wszystkie zauważone wady w zamontowanych oknach i/lub drzwiach .

9. PODSTAWA ROZLICZENIA ROBÓT PODSTAWOWYCH, TYMCZASOWYCH I PRAC TOWARZYSZĄCYCH

9.1. Ogólne ustalenia dotyczące podstawy rozliczenia robót podano w ST „Wymagania ogólne” Kod CPV 45000000-7, pkt 9

9.2. Zasady rozliczenia i płatności

Rozliczenie montażu okien i/lub drzwi może być dokonane jednorazowo po wykonaniu pełnego zakresu robót i ich końcowym odbiorze lub etapami określonymi w umowie, po dokonaniu odbiorów częściowych robót.

Ostateczne rozliczenie umowy pomiędzy zamawiającym a wykonawcą następuje po dokonaniu odbioru pogwarancyjnego.

9.3. Podstawy rozliczenia wykonanego i odebranego zakresu montażu okien i/lub drzwi

Podstawy rozliczenia montażu okien i/lub drzwi stanowią określone w dokumentach umownych (kosztorysie ofertowym) ceny jednostkowe i ilości wykonanych robót, potwierdzone przez zamawiającego.

Ceny jednostkowe montażu okien i/lub drzwi uwzględniają:

- przygotowanie stanowiska roboczego,
- dostarczenie do stanowiska roboczego materiałów, narzędzi i sprzętu,
- obsługę sprzętu,
- ustawienie i przestawienie drabin lub lekkich rusztowań przestawnych umożliwiających wykonanie robót na wysokości do 4 m, od poziomu podłogi lub terenu,
- zabezpieczenie elementów wymagających zabezpieczenia przed zanieczyszczeniem i uszkodzeniem,
- ocenę i przygotowanie ościeży, zgodnie z wymaganiami dokumentacji projektowej i specyfikacji technicznej,
- obsadzenie ościeżnic wraz z ich uszczelnieniem wewnętrznym, zewnętrznym oraz wykonaniem izolacji termicznej i akustycznej połączenia z ościeżem,
- obsadzenie parapetów zewnętrznych i wewnętrznych,
- obrobienie progów drzwi ,
- regulacja skrzydeł i okuć,
- obicie ćwierćwałkami lub listwami maskującymi bądź innymi materiałami wykończeniowymi,
- usunięcie wad i usterek oraz naprawienie uszkodzeń powstałych w czasie wykonywania robót,
- oczyszczenie miejsca pracy z materiałów zabezpieczających,
- usunięcie pozostałości, resztek i odpadów materiałów w sposób podany w specyfikacji technicznej (*opisać sposób usunięcia pozostałości i odpadów*),
- likwidację stanowiska roboczego,
- koszty pośrednie, zysk kalkulacyjny i ryzyko.

Ceny jednostkowe robót montażowych okien i drzwi nie obejmują kosztów montażu, demontażu i pracy rusztowań do wykonania robót na wysokości powyżej 4 m od poziomu ustawienia rusztowań

a także pomostów i barier zabezpieczających. Koszty tych rusztowań, pomostów i barier będą rozliczane w oddzielnych pozycjach kosztorysu.

DOKUMENTY ODNIESIENIA

9.4. Normy

PN-EN 107:2002 (U) Metody badań okien - Badania mechaniczne.

PN-EN 410:2001 Szkło w budownictwie - Określenie świetlnych i słonecznych właściwości oszklenia.

PN-EN 410:2001/Ap1:2003 jw. PN-EN 410:2001/Ap2:2003 jw.

PN-EN ISO 717-1:1999 Akustyka - Ocena izolacyjności akustycznej w budynkach i izolacyjności akustycznej elementów budowlanych - Izolacyjność od dźwięków powietrznych. PN-EN ISO 717-1:1999/A1:2006 (U) jw.

PN-EN 1026:2001 Okna i drzwi - Przepuszczalność powietrza - Metoda badania. PN-EN

1027:2001 Okna i drzwi - Wodoszczelność - Metoda badania. PN-ENV 1187:2004 Metody badań oddziaływania ognia zewnętrznego na dachy. PN-ENV 1187:2004/A1:2006 (U) jw.

PN-EN 1191:2002 Okna i drzwi - Odporność na wielokrotne otwieranie i zamykanie - Metoda badania.

PN-EN 1522:2000 Okna, drzwi, żaluzje i zasłony - Kuloodporność - Wymagania i klasyfikacja. PN-EN 1523:2000 Okna, drzwi, żaluzje i zasłony - Kuloodporność - Metody badań.

PN-ENV 1627:2006 (U) Okna, drzwi, żaluzje - Odporność na włamanie - Wymagania i klasyfikacja.

PN-ENV 1628:2006 (U) Okna, drzwi, żaluzje - Odporność na włamanie - Metoda badania dla określenia odporności na obciążenie statyczne.

PN-ENV 1629:2006 (U) Okna, drzwi, żaluzje - Odporność na włamanie - Metoda badania dla określenia odporności na obciążenie dynamiczne.

PN-ENV 1630:2006 (U) Okna, drzwi, żaluzje - Odporność na włamanie - Metoda badania dla określenia odporności na próby włamania ręcznego.

PN-EN ISO 10077-1:2007 Ciepłne właściwości użytkowe okien, drzwi i żaluzji - Obliczanie współczynnika przenikania ciepła - Część 1: Postanowienia ogólne.

PN-EN ISO 10077-2:2005 Ciepłne właściwości użytkowe okien, drzwi i żaluzji - Obliczanie współczynnika przenikania ciepła - Część 2: Metoda komputerowa dla ram.

PN-EN 12207:2001 Okna i drzwi - Przepuszczalność powietrza - Klasyfikacja.

PN-EN 12208:2001 Okna i drzwi - Wodoszczelność - Klasyfikacja.

PN-EN 12210:2001 Okna i drzwi - Odporność na obciążenie wiatrem - Klasyfikacja.

PN-EN 12210:2001/AC:2006 jw.

PN-EN 12211:2001 Okna i drzwi - Odporność na obciążenie wiatrem - Metoda badania.

PN-EN 12400:2004 Okna i drzwi - Trwałość mechaniczna - Wymagania i klasyfikacja.

PN-EN 12365-1:2006 Okucia budowlane - Uszczelki i taśmy uszczelniające do drzwi, okien, żaluzji i ścian osłonowych - Część 1: Wymagania eksploatacyjne i klasyfikacja.

PN-EN 12365-2:2006 Okucia budowlane - Uszczelki i taśmy uszczelniające do drzwi, okien, żaluzji i ścian osłonowych - Część 2: Metoda badania liniowej siły ściskającej.

PN-EN 12365-3:2006 Okucia budowlane - Uszczelki i taśmy uszczelniające do drzwi, okien, żaluzji i ścian osłonowych - Część 3: Metoda badania powrotu poodkształceniowego.

PN-EN 12365-4:2006 Okucia budowlane - Uszczelki i taśmy uszczelniające do drzwi, okien, żaluzji i ścian osłonowych - Część 4: Metoda badania powrotu poodkształceniowego po przyspieszonym starzeniu.

PN-EN ISO 12567-1:2004 Ciepłne właściwości użytkowe okien i drzwi - Określanie współczynnika przenikania ciepła metodą skrzynki grzejnej - Część 1: Kompletnie okna i drzwi. PN-

EN ISO 12567-2:2006 Ciepłne właściwości użytkowe okien i drzwi - Określanie współczynnika przenikania ciepła metodą skrzynki grzejnej - Część 2: Okna dachowe i inne okna wystające z płaszczyzny.

PN-EN 13049:2004 Okna - Uderzenie ciałem miękkim i ciężkim - Metoda badania, wymagania dotyczące bezpieczeństwa i klasyfikacja.

PN-EN 13115:2002 Okna - Klasyfikacja właściwości mechanicznych - Obciążenia pionowe, zwichrowanie i siły operacyjne.

PN-EN 13123-1:2002 (U) Okna, drzwi i żaluzje - Odporność na wybuch - Wymagania i klasyfikacja - Część 1: Rura uderzeniowa.

PN-EN 13123-2:2004 (U) Okna, drzwi i żaluzje - Odporność na wybuch - Wymagania i klasyfikacja - Część 2: Próba poligonowa.

PN-EN 13124-1:2002 (U) Okna, drzwi i żaluzje - Odporność na wybuch - Metoda badania -Część 1: Rura uderzeniowa.

PN-EN 13124-2:2004 (U) Okna, drzwi i żaluzje - Odporność na wybuch - Metoda badania -Część 2: Próba poligonowa.

PN-EN 13141-1:2006 Wentylacja budynków - Badanie właściwości elementów/wyrobów do wentylacji mieszkań - Część 1: Urządzenia do przepływu powietrza, montowane w przegrodach zewnętrznych i wewnętrznych.

PN-EN 13363-1:2007 (U) Urządzenia ochrony przeciwsłonecznej połączone z oszkleniem -Obliczanie współczynnika przenikania promieniowania słonecznego i światła - Część 1: Metoda uproszczona.

PN-EN 13363-2:2006 Urządzenia ochrony przeciwsłonecznej powiązane z oszkleniem -Obliczanie współczynnika przenikania całkowitej energii promieniowania słonecznego i światła -Część 2: Szczegółowa metoda obliczania.

PN-ENV 13420:2006 (U) Okna - Zachowanie się pomiędzy dwoma różnymi klimatami - Metoda badania.

PN-EN 13501-1:2007 (U) Klasyfikacja ogniowa wyrobów budowlanych i elementów budynków -Część 1: Klasyfikacja na podstawie badań reakcji na ogień.

PN-EN 13501-5:2006 Klasyfikacja ogniowa wyrobów budowlanych i elementów budynków -Część 5: Klasyfikacja na podstawie wyników badań oddziaływania ognia zewnętrznego na dachy. PN-EN 13501-5:2006/AC:2007 jw.

PN-EN 14608:2006 Okna - Oznaczanie odporności na obciążenia w płaszczyźnie skrzydła.

PN-EN 14609:2006 Okna - Oznaczanie odporności na skręcanie statyczne.

PN-EN 14351-1:2006 Okna i drzwi - Norma wyrobu, właściwości eksploatacyjne - Część 1: Okna i drzwi zewnętrzne bez właściwości dotyczących odporności ogniowej i/lub dymoszczelności.

PN-EN 20140-3:1999 Akustyka - Pomiar izolacyjności akustycznej w budynkach i izolacyjności akustycznej elementów budowlanych - Pomiary laboratoryjne izolacyjności od dźwięków powietrznych elementów budowlanych. PN-EN 20140-3:1999/A1:2007 jw.

PN-77/B-02011 Obciążenia w obliczeniach statycznych - Obciążenie wiatrem. PN-B-02151-3:1999 Akustyka budowlana - Ochrona przed hałasem pomieszczeń w budynkach -Izolacyjność akustyczna przegród w budynkach oraz izolacyjność akustyczna elementów budowlanych Wymagania.

PN-B-05000:1996 Okna i drzwi - Pakowanie, przechowywanie i transport. PN-B-10201:1998 Stolarka budowlana - Drzwi drewniane listwowe wewnętrzne. PN-B-10222:1998 Stolarka budowlana - Okna drewniane krosnowe do piwnic i poddaszy. PN-B-91000:1996 Stolarka budowlana - Okna i drzwi - Terminologia. PN-75/B-94000 Okucia budowlane - Podział.

9.5. Ustawy

- Ustawa z dnia 16 kwietnia 2004 r. o wyrobach budowlanych (Dz. U. z 2004 r. Nr 92, poz. 881).
- Ustawa z dnia 30 sierpnia 2002 r. o systemie oceny zgodności (tekst jednolity Dz. U. z 2004 r. Nr 204, poz. 2087 z późn. zmianami).
- Ustawa z dnia 11 stycznia 2001 r. o substancjach i preparatach chemicznych (Dz. U. z 2001 r. Nr 11, poz. 84 z późn. zmianami).

9.6. Rozporządzenia

- Rozporządzenie Ministra Infrastruktury z dnia 02.09.2004 r. w sprawie szczegółowego zakresu i formy dokumentacji projektowej, specyfikacji technicznych wykonania i odbioru robót budowlanych oraz programu funkcjonalno-użytkowego (Dz. U. z 2004 r. Nr 202, poz. 2072, zmiana Dz. U. z 2005 r. Nr 75, poz. 664).
- Rozporządzenie Ministra Infrastruktury z dnia 03.07.2003 r. w sprawie szczegółowego zakresu i formy projektu budowlanego (Dz. U. z 2003 r. Nr 120, poz. 1133).
- Rozporządzenie Ministra Infrastruktury z dnia 26.06.2002 r. w sprawie dziennika budowy, montażu i rozbiórki, tablicy informacyjnej oraz ogłoszenia zawierającego dane dotyczące bezpieczeństwa pracy i ochrony zdrowia (Dz. U. z 2002 r. Nr 108, poz. 953 z późniejszymi zmianami).
- Rozporządzenie Ministra Infrastruktury z dnia 11 sierpnia 2004 r. w sprawie sposobów deklarowania zgodności wyrobów budowlanych oraz sposobu znakowania ich znakiem budowlanym (Dz. U. z 2004 r. Nr 198, poz. 2041 z późn. zmianami).
- Rozporządzenie Ministra Infrastruktury z dnia 11 sierpnia 2004 r. w sprawie systemów oceny zgodności, wymagań, jakie powinny spełniać notyfikowane jednostki uczestniczące w ocenie zgodności, oraz sposobu oznaczania wyrobów budowlanych oznakowaniem CE (Dz. U. z 2004 r. Nr 195, poz. 2011).
- Rozporządzenie Ministra Infrastruktury z dnia 23 czerwca 2003 r. w sprawie informacji dotyczącej bezpieczeństwa i ochrony zdrowia oraz planu bezpieczeństwa i ochrony zdrowia (Dz. U. z 2003 r. Nr 120, poz. 1126).
- Rozporządzenie Ministra Infrastruktury z dnia 12 kwietnia 2002 r. w sprawie warunków technicznych, jakim powinny odpowiadać budynki i ich usytuowanie (Dz. U. z 2002 r. Nr 75, poz. 690 z późn. zmianami).
- Rozporządzenie Ministra Zdrowia z dnia 13 listopada 2007 r. w sprawie karty charakterystyki.
- Rozporządzenie Ministra Zdrowia z dnia 2 września 2003 r. w sprawie oznakowania opakowań substancji niebezpiecznych i preparatów niebezpiecznych (Dz. U. z 2003 r. Nr 173, poz. 1679 z późn. zmianami).

9.7. Inne dokumenty i instrukcje

- Specyfikacja techniczna wykonania i odbioru robót budowlanych - Wymagania ogólne Kod CPV 45000000-7, wydanie II OWEOB Promocja - 2005 rok.
- Warunki techniczne wykonania i odbioru robót budowlanych, Część B - Roboty wykończeniowe, Zeszyt 6 „Montaż okien i drzwi balkonowych”, wydanie ITB - 2006 rok.
- Warunki techniczne wykonania i odbioru robót budowlanych, tom 1, część 4, wydanie Arkady - 1990 rok.

ST-06

ŚLUSARKA I WYROBY STALOWE

Kod CPV: 4542160-3

1. Wstęp.

1.1. Przedmiot ST

Przedmiotem niniejszej szczegółowej specyfikacji technicznej są wymagania dotyczące wykonania i odbioru ślusarki drzwiowej i okiennej oraz innych elementów ślusarskich takich jak balustrady, poręcze itp.

1.2. Zakres stosowania ST

Szczegółowa specyfikacja techniczna jest stosowana jako dokument przetargowy i kontraktowy przy zlecaniu i realizacji robót wymienionych w pkt.1.1.

1.3. Zakres robót objętych ST

Roboty, których dotyczy specyfikacja, obejmują wszystkie czynności umożliwiające i mające na celu wykonanie montażu ślusarki drzwiowej i okiennej do obiektu wg poniższego:

- ślusarka okienna i drzwiowa stalowa.
- ślusarka okienna i drzwiowa aluminiowa.
- drobne elementy ślusarskie w budynkach (osłony grzejnikowe, kraty, balustrady, klamry włączkowe itp)

1.4. Określenia podstawowe

Określenia podane w niniejszej ST są zgodne z obowiązującymi odpowiednimi normami.

1.5. Ogólne wymagania dotyczące robót

Wykonawca robót jest odpowiedzialny za jakość ich wykonania oraz za zgodność z dokumentacją projektową, ST i poleceniami Inżyniera.

2. Materiały.

2.1. Stal

Do konstrukcji stalowych stosuje się:

- wyroby walcowane gotowe ze stali klasy 1 w gatunkach St3S; St3SX; St3SY wg PN-EN 10025:2002

2.2. Powłoki malarskie

Materiały na powłoki malarskie wg odpowiedniej ST.

2.3. Okucia

Wyroby ślusarskie powinny być wyposażone w okucia zamykające, zabezpieczające i uchwytowe zgodnie z dokumentacją.

2.4. Składowanie materiałów i konstrukcji

Składowanie wyrobów ślusarki stalowej wg ST wymagania ogólne

2.5. Badania na budowie

2.5.1. Każda partia materiału dostarczona na budowę przed jej wbudowaniem musi uzyskać akceptację Inżyniera kontraktu lub inspektora nadzoru

2.5.2. Każdy element dostarczony na budowę podlega odbiorowi pod względem:

- jakości materiałów, spoin, otworów na śruby,

- zgodności z projektem,
- zgodności z atestem wytwórni
- jakości wykonania z uwzględnieniem dopuszczalnych tolerancji.
- jakości powłok antykorozyjnych.

Odbiór konstrukcji oraz ewentualne zalecenia co do sposobu naprawy powstałych uszkodzeń w czasie transportu potwierdza Inżynier wpisem do dziennika budowy.

2.6. Ślusarka aluminiowa

Wbudować należy ślusarkę kompletnie wykończoną wraz z okuciami, uszczelkami i powłokami anodowymi.

2.6.1. Na elementy ślusarki stosować kształtowniki ze stopów aluminium PA3 wg PN-EN 755-1:2001, PN-EN 755-2:2001 i PN-EN 755-9:2004

Połączenia elementów wykonywać jako spawane (druty do spawania PA3), nitowane lub skręcane na śruby.

Dopuszczalne błędy wykonania elementów powinny odpowiadać wymaganiom normy PN-80/M-02138.

2.6.2. Okucia wg punktu 2.3

2.6.3. Uszczelki i przekładki powinny odpowiadać następującym wymaganiom:

- twardość Shore'a min. 35-40
- wytrzymałość na rozciąganie ok. 8,5 MPa
- odporność na temperaturę od -30 do + 80 st. C
- palność — nie powinny rozprzestrzeniać ognia
- nasiąkliwość - nie nasiąkliwe
- trwałość min. 20 lat

2.6.4. Powierzchnie elementów należy pokryć anodową powłoką tlenkową typu Al./An15u wg PN-80/ H-97023

2.7. Ślusarka stalowa

Wbudować należy ślusarkę kompletnie wykończoną wraz z okuciami, uszczelkami i powłokami antykorozyjnymi.

2.7.1. Na elementy ślusarki stosować kształtowniki stalowe ze stali St3SX wg PN-EN 10025:2002

Połączenia elementów wykonywać jako spawane, nitowane lub skręcane na śruby. Dopuszczalne błędy wykonania elementów powinny odpowiadać wymaganiom normy PN-80/M-02138.

2.7.2. Uszczelki i przekładki powinny odpowiadać następującym wymaganiom podanym w punkcie 2.6.3.

2.7.3. Powierzchnie elementów należy przykryć farbami ftalowymi

3. Sprzęt.

Do wykonania i montażu ślusarki może być użyty dowolny sprzęt

4. Transport.

Każda partia wyrobów powinna zawierać wszystkie elementy przewidziane projektem lub odpowiednią normą.

Elementy do transportu należy zabezpieczyć przed uszkodzeniem.

Elementy mogą być przewożone dowolnym środkiem transportu, oraz zabezpieczone przed uszkodzeniem, przesunięciem lub utratą stateczności.

5. Wykonanie robót.

5.1. Przed rozpoczęciem montażu należy sprawdzić:

- prawidłowość wykonania ościeży,
 - możliwość mocowania elementów do ścian, —
- jakość dostarczonych elementów do wbudowania.

5.2. Elementy powinny być osadzone zgodnie z dokumentacją techniczną lub instrukcją zaakceptowaną przez Inżyniera.

5.3. Elementy powinny być trwale zakotwione w ścianach budynku

Zamiast kotwienia dopuszcza się osadzanie elementów za pomocą kołków rozporowych lub kołków wstrzeliwanych.

5.4. Osadzone elementy powinny być uszczelnione między ościeżem a ościeżnicą lub ścianą tak aby nie następowało przewiewanie, przemarzanie lub przecieki wody opadowej.

Uszczelnienia wykonywać z elastycznej masy uszczelniającej.

5.5. Powłoki malarskie powinny być jednolite bez widocznych poprawek, śladów pędzla, rys i odprysków i spełniać wymagania podane dla robót malarskich wg ST B. 15.00.00.

6. Kontrola jakości.

6.1. Badanie materiałów użytych na konstrukcję należy przeprowadzić na podstawie załączonych zaświadczeń o jakości wystawionych przez producenta stwierdzających zgodność z wymaganiami dokumentacji i normami państwowymi.

6.2. Badanie gotowych elementów powinno obejmować:

- sprawdzenie wymiarów, wykończenia powierzchni, zabezpieczenia antykorozyjnego, połączeń konstrukcyjnych, prawidłowego działania części ruchomych.

Z przeprowadzonych badań należy sporządzić protokół odbioru.

6.3. Badanie jakości wbudowania powinno obejmować:

- sprawdzenie stanu i wyglądu elementów pod względem równości, pionowości i spoziomowania,
- sprawdzenie rozmieszczenia miejsc i sposobu mocowania,
- sprawdzenie uszczelnienia pomiędzy elementami a ościeżami,
- sprawdzenie działania części ruchomych,
- stan i wygląd wbudowanych elementów oraz ich zgodność z dokumentacją.

Roboty podlegają odbiorowi.

7. Obmiar robót.

Jednostką obmiarową robót jest ilość m² lub szt. elementów zamontowanych wraz z uszczelnieniem.

Ilość robót określa się na podstawie projektu z uwzględnieniem zmian zaaprobowanych przez Inżyniera i sprawdzonych w naturze.

8. Odbiór robót.

Wszystkie roboty podlegają zasadom odbioru robót zanikających lub ulegających zakryciu. Odbiór obejmuje wszystkie materiały podane w punkcie 2, oraz czynności podane w punktach 5 i 6.

9. Podstawa płatności.

Płaci się w jednostkach wg punktu 7 za przygotowanie i dostarczenie na miejsce montażu, zamontowanie, uszczelnienie otworów, oczyszczenie stanowiska pracy.

10. Przepisy związane.

PN-80/M-02138. Tolerancje kształtu i położenia. Wartości.

PN-87/B-06200 Konstrukcje stalowe budowlane. Warunki wykonania i odbioru.

PN-EN 10025:2002 Wyroby walcowane na gorąco z niestopowych stali konstrukcyjnych.

PN-9 1/M-69430 Elektrody stalowe otulone do spawania i napawania. Ogólne badania i wymagania.

PN-75/M-69703 Spawalnictwo. Wady złączy spawanych. Nazwy i określenia.

ST-07

**WYKONANIE TYNKÓW ZWYKŁYCH
WEWNĘTRZNYCH I ZEWNĘTRZNYCH**

KOD CPV: 45411000

1. WSTĘP

1.1. Przedmiot ST

Przedmiotem niniejszej specyfikacji technicznej (ST) są wymagania dotyczące wykonania i odbioru tynków zwykłych wewnętrznych i zewnętrznych.

1.2. Zakres stosowania ST

Niniejsza specyfikacja techniczna (ST) stanowi dokument przetargowy i kontraktowy przy zleceniu i realizacji robót wymienionych w pkt. 1.1.

Znaczy to, iż projektant sporządzający dokumentację projektową i odpowiednie szczegółowe specyfikacje techniczne wykonania i odbioru robót budowlanych może wprowadzać do niniejszej standardowej specyfikacji zmiany, uzupełnienia lub uściślenia, odpowiednie dla przewidzianych projektem robót, uwzględniające wymagania Zamawiającego oraz konkretne warunki realizacji robót, które są niezbędne do określania ich standardu i jakości.

1.3. Zakres robót objętych ST

- Tynki zwykłe, których dotyczy specyfikacja, stanowią warstwę ochronną, wyrównawczą lub kształującą formę architektoniczną tynkowanego elementu, nanoszoną ręcznie lub mechanicznie, do której wykonania zostały użyte zaprawy odpowiadające wymaganiom norm lub aprobat technicznych.
- Tynki zwykłe ze względu na miejsce stosowania, rodzaj podłoża, rodzaj zaprawy, liczbę warstw i technikę wykonania powinny odpowiadać normie PN-70/B-10100 p. 3. „Roboty tynkowe. Tynki zwykłe. Wymagania i badania przy odbiorze”.
- Przy wykonaniu tynków zwykłych należy przestrzegać zasad podanych w normie PN-70/B-10100 p. 3.1.1.
- Podłoża w zależności od ich rodzaju powinny być przygotowane zgodnie z wymaganiami normy PN-70/B-10100 p. 3.3.2.

1.4. Określenia podstawowe

Określenia podane w niniejszej ST są zgodne z obowiązującymi normami oraz przepisami i oznaczają:

- roboty budowlane - wszystkie prace budowlane związane z wykonaniem tynków zgodnie z ustaleniami dokumentacji projektowej,
- Wykonawca - osoba lub organizacja wykonująca roboty budowlane,
- wykonanie - wszystkie działania przeprowadzane w celu wykonania robót,
- procedura - dokument zapewniający jakość; definiujący, jak, kiedy, gdzie i kto wykonuje i kontroluje poszczególne operacje robocze; procedura może być zastąpiona normami, aprobatami technicznymi i instrukcjami,
- ustalenia projektowe - ustalenia podane w dokumentacji projektowej zawierające dane opisujące przedmiot i wymagania dla określonego obiektu lub roboty oraz niezbędne do jego wykonania.

1.5. Ogólne wymagania dotyczące robót

Wykonawca robót jest odpowiedzialny za jakość ich wykonania oraz za ich zgodność z dokumentacją projektową, ST i poleceniami Inspektora nadzoru. Ogólne wymagania dotyczące robót podano w ST Kod CPV 45000000-7 „Wymagania ogólne” pkt 1.5.

2. MATERIAŁY

2.1. Ogólne wymagania dotyczące materiałów, ich pozyskiwania i składowania podano w ST Kod CPV 45000000-7 „Wymagania ogólne” pkt 2.

2.2. Zaprawy do wykonania tynków zwykłych powinny odpowiadać wymaganiom normy PN-90/B-14501 „Zaprawy budowlane zwykłe” lub aprobatom technicznym.

2.1. Woda

Do przygotowania zapraw i skrapiania podłoża stosować można wodę odpowiadającą wymaganiom normy PN-88/B-32250 „Materiały budowlane. Woda do betonów i zapraw”. Bez badań laboratoryjnych można stosować wodociągową wodę pitną.

Niedozwolone jest użycie wód ściekowych, kanalizacyjnych, bagiennych oraz wód zawierających tłuszcze organiczne, oleje i muł.

2.4. Piasek

2.4.1. Piasek powinien spełniać wymagania normy PN-79/B-06711 „Kruszywa mineralne. Piaski do zapraw budowlanych”, a w szczególności:

- nie zawierać domieszek organicznych,
- mieć frakcje różnych wymiarów, a mianowicie: piasek drobnoziarnisty 0,25-0,5 mm, piasek średnioziarnisty 0,5-1,0 mm, piasek gruboziarnisty 1,0-2,0 mm.

2.4.2. Do spodnich warstw tynku należy stosować piasek gruboziarnisty odmiany 1, do warstw wierzchnich - średnioziarnisty odmiany 2.

2.4.3. Do gładzi piasek powinien być drobnoziarnisty i przechodzić całkowicie przez sito o prześwicie 0,5 mm.

2.5. Zaprawy budowlane cementowo-wapienne

- Marka i skład zaprawy powinny być zgodne z wymaganiami normy PN-90/B-14501 „Zaprawy budowlane zwykłe”.
- Przygotowanie zapraw do robót tynkarskich powinno być wykonywane mechanicznie.
- Zaprawę należy przygotować w takiej ilości, aby mogła być wbudowana możliwie szybko po jej przygotowaniu, tj. w okresie ok. 3 godzin.
- Do zaprawy tynkarskiej należy stosować piasek rzeczny lub kopalniany.
- Do zaprawy cementowo-wapiennej należy stosować cement portlandzki według normy PN-B-19701;1997 „Cementy powszechnego użytku”. Za zgodą Inspektora nadzoru można stosować cement z dodatkiem żużla lub popiołów lotnych 25 i 35 oraz cement hutniczy 25 pod warunkiem, że temperatura otoczenia w ciągu 7 dni od chwili wbudowania zaprawy nie będzie niższa niż +5°C.
- Do zapraw cementowo-wapiennych należy stosować wapno suchogaszone lub gaszone w postaci ciasta wapiennego otrzymanego z wapna niegaszonego, które powinno tworzyć jednolitą i jednobarwną masę, bez grudek niegaszonego wapna i zanieczyszczeń obcych. Skład objętościowych składników zapraw należy dobierać doświadczalnie, w zależności od wymaganej marki zaprawy oraz rodzaju cementu i wapna.

3. SPRZĘT

3.1. Ogólne wymagania dotyczące sprzętu podane w ST Kod CPV 45000000-7 „Wymagania ogólne” pkt. 3.

3.2. Sprzęt do wykonywania tynków zwykłych

Wykonawca przystępujący do wykonania tynków zwykłych powinien wykazać się możliwością korzystania z następującego sprzętu:

- mieszarki do zapraw,
- agregatu tynkarskiego,
- betoniarki wolnospadowej,
- pompy do zapraw,
- przenośnych zbiorników na wodę.

4. TRANSPORT

4.1. Ogólne wymagania dotyczące transportu podano w ST Kod CPV 45000000-7 „Wymagania ogólne” pkt 4.

4.2. Transport materiałów

- Transport cementu i wapna suchogaszzonego powinien odbywać się zgodnie z normą BN-88/6731-08. Cement i wapno suchogaszzone luzem należy przewozić cementowozem, natomiast cement i wapno suchogaszzone workowane można przewozić dowolnymi środkami transportu i w odpowiedni sposób zabezpieczone przed zawilgoceniem.
- Wapno gaszone w postaci ciasta wapiennego można przewozić w skrzyniach lub pojemnikach stalowych.
- Kruszywa można przewozić dowolnymi środkami transportu w warunkach zabezpieczających je przed zanieczyszczeniem, zmieszaniem z innymi asortymentami kruszywa lub jego frakcjami i nadmiernym zawilgoceniem.

5. WYKONANIE ROBÓT

5.1. Ogólne zasady wykonania robót podano w ST Kod CPV 45000000-7 „Wymagania ogólne” pkt5

5.2. Warunki przystąpienia do robót

- Przed przystąpieniem do wykonywania robót tynkowych powinny być zakończone wszystkie roboty stanu surowego, roboty instalacyjne podtynkowe, zamurwane przebiccia i bruzdy, osadzone ościeżnice drzwiowe i okienne.
- Zaleca się przystąpienie do wykonywania tynków po okresie osiadania i skurczów murów tj. po upływie 4-6 miesięcy po zakończeniu stanu surowego.
- Tynki należy wykonywać w temperaturze nie niższej niż +5°C pod warunkiem, że w ciągu doby nie nastąpi spadek poniżej 0°C.
- W niższych temperaturach można wykonywać tynki jedynie przy zastosowaniu odpowiednich środków zabezpieczających, zgodnie z „Wytycznymi wykonywania robót budowlano-montażowych w okresie obniżonych temperatur”.
- Zaleca się chronić świeżo wykonane tynki zewnętrzne w ciągu pierwszych dwóch dni przed nasłonecznieniem dłuższym niż dwie godziny dziennie.
- W okresie wysokich temperatur świeżo wykonane tynki powinny być w czasie wiązania i twardnienia, tj. w ciągu 1 tygodnia, zwilżane wodą.

5.3. Przygotowanie podłoża

5.3.1. Podłoża tynków zwykłych powinny odpowiadać wymaganiom normy PN-70/B-10100 p.

3.3.2.

5.3.2. Spoiny w murach ceglanych

- W ścianach przewidzianych do tynkowania nie należy wypełniać zaprawą spoin przy zewnętrznych licach na głębokości 5-10 mm.

- Bezpośrednio przed tynkowaniem podłoże należy oczyścić z kurzu szczotkami oraz usunąć plamy z rdzy i substancji tłustych. Plamy z substancji tłustych można usunąć 10-proc. roztworem szarego mydła lub wypełniając je lampą benzynową.
- Nadmiernie suchą powierzchnię podłoża należy zwilżyć wodą.

5.4. Wykonywanie tynków zwykłych

- 5.4.1. Przy wykonywaniu tynków zwykłych należy przestrzegać zasad podanych w normie PN-70/B-10100 p. 3.3.1.
- 5.4.2. Sposoby wykonania tynków zwykłych jedno- i wielowarstwowych powinny być zgodne z danymi określonymi w tabl. 4 normy PN-70/B-10100.
- 5.4.3. Grubości tynków zwykłych w zależności od ich kategorii oraz od rodzaju podłoża lub podkładu powinny być zgodne z normą PN-70/B-10100.
- 5.4.4. Tynki zwykłe kategorii II i III należą do odmian powszechnie stosowanych, wykonywanych w sposób standardowy.
- 5.4.5. Tynki zwykłe kategorii IV zalicza się do odmian doborowych.
 - 5.4.1. Tynk trójwarstwowy powinien się składać z obrzutki, narzutu i gładzi. Narzut tynków wewnętrznych należy wykonać według pasów i listew kierunkowych.
 - 5.4.2. Gładź należy nanosić po związaniu warstwy narzutu, lecz przed jej stwardnieniem. Podczas zacierania warstwa gładzi powinna być mocno dociskana do warstwy narzutu.
 - 5.4.3. Do wykonania tynków należy stosować zaprawy cementowo-wapienne: tynków nienarażonych na zawilgocenie - w proporcji 1:1:4, narażonych na zawilgocenie oraz w tynkach zewnętrznych - w proporcji 1:1:2.

6. KONTROLA JAKOŚCI ROBÓT

6.1. Ogólne zasady kontroli jakości robót podano w ST Kod CPV 45000000-7 „Wymagania ogólne” pkt 6.

6.2. Badania przed przystąpieniem do robót tynkowych

Przed przystąpieniem do robót Wykonawca powinien wykonać badania cementu, wapna oraz kruszyw przeznaczonych do wykonania robót i przedstawić wyniki tych badań Inspektorowi nadzoru do akceptacji.

Badania te powinny obejmować wszystkie właściwości cementu, wapna, wody oraz kruszywa określone w pkt. 2 niniejszej specyfikacji.

6.3. Badania w czasie robót

- 6.3.1. Częstotliwość oraz zakres badań zaprawy wytwarzanej na placu budowy, a w szczególności jej marki i konsystencji, powinny wynikać z normy PN-90/B-14501 „Zaprawy budowlane zwykłe”.
- 6.3.2. Wyniki badań materiałów i zaprawy powinny być wpisywane do dziennika budowy i akceptowane przez Inspektora nadzoru.

6.4. Badania w czasie odbioru robót

- 6.4.1. Badania tynków zwykłych powinny być przeprowadzane w sposób podany w normie PN-70/B-10100 p. 4.3. i powinny umożliwić ocenę wszystkich wymagań, a w szczególności:
 - zgodności z dokumentacją projektową i zmianami w dokumentacji powykonawczej,
 - jakości zastosowanych materiałów i wyrobów,
 - prawidłowości przygotowania podłoża,

- mrozoodporności tynków zewnętrznych,
- przyczepności tynków do podłoża,
- grubości tynku,
- wyglądu powierzchni tynku,
- prawidłowości wykonania powierzchni i krawędzi tynku,
- wykończenie tynku na narożach, stykach i szczelinach dylatacyjnych.

7. OBMIAR ROBÓT

7.1. Ogólne zasady obmiaru robót podano w ST Kod CPV 45000000-7 „Wymagania ogólne” pkt 7.

7.2. Jednostka i zasady obmiarowania

Powierzchnię tynków oblicza się w metrach kwadratowych jako iloczyn długości ścian w stanie surowym i wysokości mierzonej od podłoża lub warstwy wyrównawczej na stropie do spodu stropu. Powierzchnię pilastrów i słupów oblicza się w rozwinięciu tych elementów w stanie surowym.

Powierzchnię tynków stropów płaskich oblicza się w metrach kwadratowych ich rzutu w świetle ścian surowych na płaszczyźnie poziomej.

Powierzchnię stropów żebrowych i kasetonowych oblicza się w rozwinięciu według wymiarów w stanie surowym. Z powierzchni tynków nie potrąca się powierzchni nieotynkowanych, ciągnionych, obróbek kamiennych, krat, drzwiczek i innych, jeżeli każda z nich jest mniejsza od 0,5 m².

7.3. Ilość tynków w m² określa się na podstawie projektu z uwzględnieniem zmian zaakceptowanych przez Inspektora nadzoru i sprawdzonych w naturze.

8. ODBIÓR ROBÓT

8.1. Ogólne zasady odbioru robót podano w ST Kod CPV 45000000-7 „Wymagania ogólne” pkt. 8.

8.1. Odbiór podłoża należy przeprowadzić bezpośrednio przed przystąpieniem do robót tynkowych. Jeżeli odbiór podłoża odbywa się po dłuższym czasie od jego wykonania, należy podłoże oczyścić i umyć wodą.

8.2. Roboty uznaje się za zgodne z dokumentacją projektową, ST i wymaganiami Inspektora nadzoru, jeżeli wszystkie pomiary i badania omówione w pkt. 6, dały pozytywne wyniki.

Jeżeli chociaż jeden wynik badania daje wynik negatywny, tynk nie powinien być odebrany.

W takim przypadku należy przyjąć jedno z następujących rozwiązań:

- tynk poprawić i przedstawić do ponownego odbioru,
- jeżeli odchylenia od wymagań nie zagrażają bezpieczeństwu użytkowania i trwałości tynku, zaliczyć tynk do niższej kategorii,
- w przypadku, gdy nie są możliwe podane wyżej rozwiązania, usunąć tynk i ponownie wykonać roboty tynkowe.

8.4. Odbiór tynków

8.4.1. Ukształtowanie powierzchni, krawędzie, przecięcia powierzchni oraz kąty dwuścienne powinny być zgodne z dokumentacją projektową.

8.4.2. Dopuszczalne odchylenia powierzchni tynku od płaszczyzny i odchylenie krawędzi od linii prostej nie mogą być większe niż 3 mm i w liczbie nie większej niż 3 na całej długości kontrolnej dwumetrowej łaty.

Odchylenie powierzchni i krawędzi od kierunku:

- pionowego - nie mogą być większe niż 2 mm na 1 mb i ogółem nie więcej niż 4 mm w pomieszczeniu,
- poziomego - nie mogą być większe niż 3 mm na 1 mb i ogółem nie więcej niż 6 mm na całej powierzchni między przegrodami pionowymi (ścianami, belkami itp.).

8.4.3. Niedopuszczalne są następujące wady:

- wykwity w postaci nalotów roztworów soli wykrystalizowanych na powierzchni tynków przenikających z podłoża, pilśni itp.,
- trwałe ślady zacieków na powierzchni, odstawanie, odparzenia i pęcherze wskutek niedostatecznej przyczepności tynku do podłoża.

8.4.4. Odbiór gotowych tynków powinien być potwierdzony protokołem, który powinien zawierać:

- ocenę wyników badań,
- wykaz wad i usterek ze wskazaniem możliwości ich usunięcia,
- stwierdzenia zgodności lub niezgodności wykonania z zamówieniem.

9. PODSTAWA PŁATNOŚCI

9.1. Ogólne ustalenia dotyczące podstawy płatności podano w ST Kod CPV 45000000-7 „Wymagania ogólne” pkt. 9.

9.2. Płaci się za wykonaną i odebraną ilość m² powierzchni tynku według ceny jednostkowej, która obejmuje:

- przygotowanie stanowiska roboczego,
- przygotowanie zaprawy,
- dostarczenie materiałów i sprzętu,
- obsługę sprzętu nieposiadającego etatowej obsługi,
- ustawienie i rozbiórkę rusztowań przenośnych umożliwiających wykonanie robót na wysokości do 4 m,
- przygotowanie podłoża,
- umocowanie i zdjęcie listew tynkarskich,
- osiatkowanie bruzd,
- obsadzenie krtek wentylacyjnych i innych drobnych elementów,
- wykonanie tynków,
- reperacja tynków po dziurach i hakach,
- oczyszczenie miejsca pracy z resztek materiałów,
- likwidację stanowiska roboczego.

10. PRZEPISY ZWIĄZANE

10.1. Normy

PN-85/B-04500 Zaprawy budowlane. Badania cech fizycznych i wytrzymałościowych.

PN-70/B-10100 Roboty tynkowe. Tynki zwykłe. Wymagania i badania przy odbiorze.

PN-88/B-32250 Materiały budowlane. Woda do betonów i zapraw.

PN-B-30020:1999 Wapno.

PN-79/B-06711 Kruszywa mineralne. Piaski do zapraw budowlanych.

PN-90/B-14501 Zaprawy budowlane zwykłe.

PN-B-19701;1997 Cementy powszechnego użytku.

PN-ISO-9000 (Seria 9000, 9001, 9002, 9003 i 9004) Normy dotyczące systemów zapewnienia jakości i zarządzanie systemami zapewnienia jakości.

10.2. Inne dokumenty i instrukcje

Warunki techniczne wykonania i odbioru robót budowlanych Część B - Roboty wykończeniowe, zeszyt 1 „Tynki”, wydanie ITB - 2003 rok.

ST-08

**OKŁADZINY Z PŁYT
GIPSOWO-KARTONOWYCH
(SUCHE TYNKI GIPSOWE)**

Kod CPV: 45410000-4

1. WSTĘP

1.1. Przedmiot ST

Przedmiotem niniejszej specyfikacji technicznej (ST) są wymagania dotyczące wykonania i odbioru okładzin z płyt gipsowo-kartonowych (suchych tynków gipsowych).

1.2. Zakres stosowania ST

Niniejsza specyfikacja techniczna (ST) stanowi dokument przetargowy i kontraktowy przy zleceniu i realizacji robót wymienionych w pkt. 1.1.

1.3. Zakres robót objętych ST

- Okładziny z płyt gipsowo-kartonowych, których dotyczy specyfikacja stanowią poszycie ażurowej konstrukcji ścian i sufitów w systemie lekkiej zabudowy szkieletowej, jak i okładziny zastępującej tynki na ścianach i sufitach murowanych wykonywanych z materiałów tradycyjnych.
- Okładziny objęte niniejszą ST kształtują formę architektoniczną danego elementu konstrukcyjnego, wykonywane są ręcznie z płyt gipsowo-kartonowych odpowiadających wymaganiom norm lub aprobat technicznych.
- „Prawa” strona płyty gipsowo-kartonowej pełni rolę jej lica i po zamontowaniu skierowana jest do wnętrza pomieszczenia. Strona „lewa” płyty (niewidoczna po zamontowaniu) posiada nadruk z symbolem producenta oraz zakładkowe połączenia kartonu.

1.4. Określenia podstawowe

Określenia podane w niniejszej ST są zgodne z ustawą Prawo budowlane, wydanymi do niej rozporządzeniami wykonawczymi, nomenklaturą Polskich Norm, aprobat technicznych, a mianowicie:

- roboty budowlane przy wykonaniu okładzin z płyt gipsowo-kartonowych należy rozumieć wszystkie prace budowlane związane z wykonaniem okładzin z płyt gipsowo-kartonowych zgodnie z ustaleniami projektowymi,
- Wykonawca - osoba lub organizacja wykonująca ww. roboty budowlane,
- procedura - dokument zapewniający jakość, definiujący „jak, kiedy, gdzie i kto”? wykonuje i kontroluje poszczególne operacje robocze - procedura może być zastąpiona przez normy, aprobaty techniczne i instrukcje,
- ustalenia projektowe - ustalenia podane w dokumentacji technicznej zawierające dane opisujące przedmiot i wymagania jakościowe wykonania okładzin.

1.5. Ogólne wymagania dotyczące robót

Przy wykonywaniu okładzin z płyt gipsowo-kartonowych należy przestrzegać zasad podanych w normie PN-72/B-10122 „Roboty okładzinowe. Suche tynki. Wymagania i badania przy odbiorze”.

Wykonawca robót jest odpowiedzialny za jakość ich wykonania oraz za ich zgodność z dokumentacją projektową, ST i poleceniami Inspektora nadzoru. Ogólne wymagania dotyczące wykonania i odbioru robót podano w ST Kod CPV 45000000-7 „Wymagania ogólne” pkt 1.5.

2. MATERIAŁY

2.1. Ogólne wymagania dotyczące materiałów, ich pozyskiwania i składowania podano w ST Kod CPV 45000000-7 „Wymagania ogólne” pkt 2

2.2. Płyty gipsowo-kartonowe powinny odpowiadać wymaganiom określonych w normie PN-B-79405 - wymagania dla płyt gipsowo-kartonowych

Tablica 1

Lp.	Wymagania	GKB zwykła	GKF ognioodpor na	GKBI wodoodporna	GKFI wodo- i ognioodporna	
01	02	03	04	05	06	
1.	Powierzchnia	równa, gładka, bez uszkodzeń kartonu, narożników i krawędzi				
2.	Przyczepność kartonu do rdzenia gipsowego	karton powinien być złączony z rdzeniem gipsowym w taki sposób, aby przy odrywaniu ręką rwa się, nie powodując odklejania się od rdzenia				
3.	Wymiary i tolerancje [mm]	grubość	9,5±0,5; 12,5±0,5; 15±0,5; >18±0,5			
		szerokość	1200 (+0; -5,0)			
		długość	[2000-3000] (+0; -6)			
		prostokąt ś c	różnica w długości przekątnych <5			
4.	Masa 1m ² płyty o grubości [kg]	9,5	<9,5	-	-	
		12,5	<12,5	11,0-13,0	<12,5	
		15,0	<15,0	13,5-16,0	<15,0	
		>18,0	<18,0	16,0-19,0	-	
5.	Wilgotność [%]	<10,0				
6.	Trwałość struktury przy opalaniu [min.]	-	>20	-	>20	
7.	Nasiąkliwość [%]	-	-	<10	<10	
8.	Oznakowanie	napis na tylnej stronie płyty	nazwa, symbol rodzaju płyty; grubość; PN.....; data produkcji			
		kolor kartonu	szary jasny	szary jasny	zielony jasny	zielony jasny
		barwa napisu	niebieska	czerwona	niebieska	czerwona

Tabela 2

Grubość nominalna płyty gipsowej [mm]	Odległość podpór I [mm]	PRÓBA ZGINANIA			
		Obciążenie niszczące [N]		Ugięcie [mm]	
		prostokątne do kierunku włókien kartonu	równoległe do kierunku włókien kartonu	prostokątne do kierunku włókien kartonu	równoległe do kierunku włókien kartonu
9,5	380	450	150	-	-
12,5	500	600	180	0,8	1,0
15,0	600	600	180	0,8	1,0
>18,0	720	500	-	-	-

Dane dotyczące płyty gipsowo-kartonowej i o nazwie „RENOWACYJNA”, o grub. 6,5 mm.

1. grubość - 6,5±0,5 mm
2. szerokość - 1200 (+0; -0,5) mm
3. długość - [2000-3000] (+0; -6,0) mm
4. masa 1 m² - 5,5-6,5 kg
5. obciążenie niszczące (rozstaw podpór - 350 mm)
 - prostokątne do kierunku włókien - min. 280N
 - równoległe do kierunku włókien - min. 110N

2.3. Woda

Do przygotowania zaczynu gipsowego i skrapiania podłoża stosować można wodę odpowiadającą wymaganiom normy PN-EN-1008:2004 „Woda zarobowa do betonu. Specyfikacja pobierania próbek, badanie i ocena przydatności wody zarobowej do betonu, w tym wody odzyskanej z procesów produkcji betonu”. Bez badań laboratoryjnych można stosować wodociągową wodę pitną.

Niedozwolone jest użycie wód ściekowych, kanalizacyjnych, bagiennych oraz wód zawierających tłuszcze organiczne, oleje i muł.

2.4. Piasek

2.4.1. Piasek powinien spełniać wymagania normy PN-79/B-06711. Kruszywa mineralne. Piaski do zapraw budowlanych, a w szczególności:

- nie zawierać domieszek organicznych,
- mieć frakcje różnych wymiarów: piasek drobnoziarnisty 0,25-0,5 mm, piasek średnioziarnisty 0,5-1,0 mm.

2.4.2. Stosowany do zaczynu piasek powinien być drobnoziarnisty i przechodzić całkowicie przez sito o prześwicie 0,5 mm.

2.5. Klej gipsowy do przymocowywania płyt gipsowo-kartonowych do ścian murowanych

Do przymocowywania płyt gipsowo-kartonowych stosuje się najczęściej kleje gipsowe produkowane przez firmy specjalistyczne, dostępne w sprzedaży na terenie kraju.

3. SPRZĘT

3.1. Ogólne wymagania dotyczące sprzętu podano w ST Kod CPV 45000000-7 „Wymagania ogólne” pkt 3

3.2. Sprzęt do wykonywania suchych tynków

Wykonawca przystępujący do wykonania suchych tynków, powinien wykazać się możliwością korzystania z elektronarzędzi i drobnego sprzętu budowlanego.

4. TRANSPORT

4.1. Ogólne wymagania dotyczące transportu podano w ST Kod CPV 45000000-7 „Wymagania ogólne” pkt 4

4.2. Pakowanie i magazynowanie płyt gipsowo-kartonowych

Płyty powinny być pakowane w formie stosów, układanych poziomo na kilku podkładach dystansowych. Pierwsza płyta od dołu spełnia rolę opakowania stosu. Każdy ze stosów jest spięty taśmą stalową dla usztywnienia, w miejscach usytuowania podkładek.

Pakiety należy składować w pomieszczeniach zamkniętych i suchych, na równym i mocnym, a zarazem płaskim podkładzie.

Wysokość składowania - do pięciu pakietów o jednakowej długości, nakładanych jeden na drugi.

4.3. Transport płyt odbywa się przy pomocy rozbiernych zestawów samochodowych (pokrytych plandekami), które umożliwiają przewóz (jednorazowo) około 2000 m² płyt o grubości 12,5 mm lub około 2400 m² o grubości 9,5 mm.

Rozładunek płyt powinien odbywać się w sposób zmechanizowany przy pomocy wózka widłowego o udźwigu co najmniej 2000 kg lub żurawia wyposażonego w zawieszki z widłami.

5. WYKONANIE ROBÓT

5.1. Ogólne zasady wykonania robót podano w ST Kod CPV 45000000-7 „Wymagania ogólne” pkt 5

5.2. Warunki przystąpienia do robót

- Przed przystąpieniem do wykonywania okładzin z płyt gipsowo-kartonowych powinny być zakończone wszystkie roboty stanu surowego, roboty instalacyjne podtynkowe, zamurwane przebiecia i bruzdy, osadzone ościeżnice drzwiowe i okienne.
- Zaleca się przystąpienie do wykonywania okładzin po okresie wstępnego osiadania i skurczów murów, tj. po upływie 4-6 miesięcy po zakończeniu stanu surowego.
- Przed rozpoczęciem prac montażowych pomieszczenia powinny być oczyszczone z gruzu i odpadów.
- Okładziny z płyt gipsowo-kartonowych należy wykonywać w temperaturze nie niższej niż +5°C pod warunkiem, że w ciągu doby nie nastąpi spadek poniżej 0°C, a wilgotność względna powietrza mieści się w granicach od 60 do 80%.
- Pomieszczenia powinny być suche i dobrze przewietrzane.

5.3. Montaż okładzin z płyt gipsowo-kartonowych na ścianach murowanych

5.3.1. Przy montażu płyt gipsowo-kartonowych należy przestrzegać zasad podanych w normie PN-72/B-10122 „Roboty okładzinowe. Suche tynki. Wymagania i badania przy odbiorze”.

5.3.2. Mocowanie płyt za pomocą zaczynu gipsowego lub kleju gipsowego

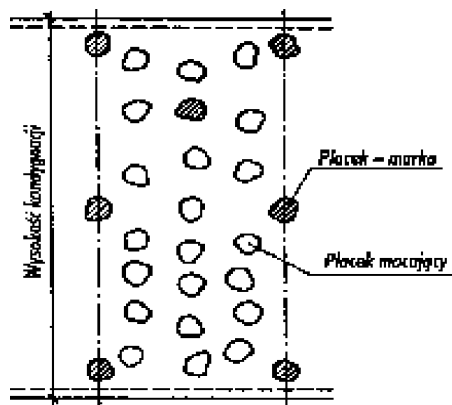
Elementami wiążącymi płytę (okładzinę) ze ścianą a równocześnie zapewniającą jej sztywność, są placki z gipsu szpachlowego lub kleju gipsowego.

5.3.3. Przygotowanie podłoża:

- podłoże powinno być twarde i oczyszczone z kurzu i luźnych resztek zaprawy,
- stare powłoki malarskie: olejne powinny być zeszkrobane a klejowe zmyte,
- przed przystąpieniem do montażu płyt, podłoże skropić obficie wodą, zbyt suche podłoże, szybko odciąga wodę z placków gipsowych, powoduje przedwczesne ich stwardnienie i odpadanie,
- dla podłoża nienasiąkliwego należy stosować na placki zaczyn o większej gęstości.

5.3.4. Mocowanie płyt na plackach gipsowych

W przypadku, gdy znajdująca się w stanie surowym ściana, przeznaczona do obłożenia ma na swym licu odchyłki do 20 mm/mb, należy ją zniwelować przed rozpoczęciem montażu płyt. Niwelacji powierzchni ściany dokonuje się przez zamocowanie na niej gipsowych marek kontrolnych, w rozstawach wynikających z szerokości zastosowanych płyt. Marki winny mieć średnicę od 10 do 15 cm. Dopiero po związaniu marek gipsowych i powtórnym sprawdzeniu lica ściany można przystąpić do właściwego przyklejania płyt.



Płytę do przyklejenia układa się stroną licową do podłogi w pobliżu miejsca jej zamontowania. Następnie na jej tylną stronę nakłada się placki zaczynu gipsowego w rozstawach od 30 do 35 cm.

Przy krawędziach płyt placki powinny mieć mniejsze rozmiary, ale należy je układać gęściej.

Grubość

naniesionych placków powinna być nieznacznie większa, niż grubość przygotowanych marek. Płytę z naniesionymi plackami podnosi się i lekko dociska do ściany. Następnie skorygować położenie płyty, czyli dosunąć ją do krawędzi już zamontowanej płyty. Opukując gumowym młotkiem przez prostą łatę (najlepiej aluminiową, o przekroju prostokątnym 18x100 mm i długości 2500 mm), doprowadza się do dokładnego zlicowania płaszczyzny montowanej płyty z wcześniej zamontowaną płytą.

Można też stosować metodę nakładania placków gipsowych na ścianę. Szczególnie w pomieszczeniach wąskich (np. w korytarzach), gdzie nie da się manewrować płytą z naniesionym na nią zaczynem.

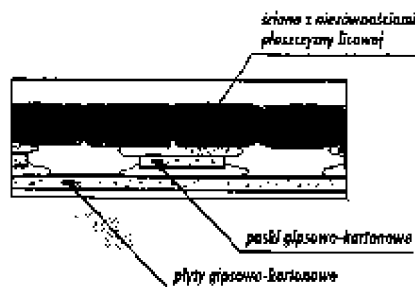
Przyklejone płyty powinny dokładnie przylegać do siebie swoimi dłuższymi krawędziami. Wskazane jest jednoczesne mocowanie dwóch lub trzech płyt zaczynem gipsowym z jednego zarobu, następnie wspólne regulowanie ich położenia.

5.3.5. Klejenie płyt na styk do podłoża

W przypadku, gdy płaszczyzny ścian przeznaczonych do obłożenia są równe, o odchyłce do ok. 3 mm/mb, można zastosować metodę klejenia płyt na cienkiej warstwie kleju gipsowego. Podobnie jak opisano w pkt. 5.3.4., na ułożoną licem do podłogi płytę nakłada się ciekłą warstwę klejącą. Warstwę tę rozgarnia się po płycie szeroką stalową pacą z zębami. Klej powinien być rozłożony pasami wzdłuż dłuższych krawędzi płyt. Klej gipsowy użyty do tego typu klejenia powinien być stosunkowo rzadki, co ułatwia jego równomierne rozprowadzenie w momencie dociskania płyty do podłoża.

5.3.6. Mocowanie płyt na pasach gipsowo-kartonowych

Przy nierównym podłożu, powstałym z powodu niedokładnego murowania ściany lub przeróbek (zamurowane otwory), może zaistnieć konieczność wstępnego wyrównania powierzchni przy pomocy pasów gipsowo-kartonowych. Pasy takie, o szerokości 10 cm, odcina się z płyty gipsowo-kartonowej i mocuje przy pomocy zaczynu gipsowego. Poziome pasy montuje się przy suficie i przy podłodze. Pasy pionowe są klejone w rozstawie co 600 mm. Pasy gipsowo-kartonowe powinny po zamontowaniu wyznaczać równą płaszczyznę.



Po związaniu zaczynu mocującego pasy gipsowo-kartonowe do podłoża przystępuje się do klejenia płyt sposobem opisanym w pkt. 5.3.5.

5.4. Montaż okładzin z płyt gipsowo-kartonowych na ścianach na ruszcie

5.4.1. Okładziny wykonywane na ruszcie drewnianym

Murowane ściany można obłożyć płytami gipsowo-kartonowymi, mocowanymi do rusztu drewnianego. Łaty drewniane, o przekroju 50x25 mm, są mocowane poziomo do podłoża przy pomocy kołków rozporowych. Odległości między listwami są uzależnione od grubości stosowanej na okładzinę płyty.

> Dla płyt o gr. 9,5 mm - 500 mm

> Dla płyt o gr. 12,5 mm - 650 mm

Płyty montuje się, ustawiając je pionowo.

Celem polepszenia własności cieplnych i akustycznych przegrody w przestrzeń między łatami wkłada się wełnę mineralną. W tym przypadku jednak ruszt musi być wystarczająco odsunięty od ściany (grubość wełny). Można to osiągnąć przy pomocy podkładek wykonanych z krótkich odcinków listew drewnianych.

Ruszt drewniany może być wykonany również w innej formie. W tym przypadku wykorzystuje się łaty o przekroju 30x50 mm. Mocuje się je do ściany pionowo, przy użyciu specjalnych łączników. Rozstaw między listwami - 600 mm. Elementami łączącymi listwy ze ścianą są strzemia blaszane typu ES.

Tego typu połączenie rusztu z podłożem jest połączeniem elastycznym, co przyczynia się do tłumienia wszelkiego rodzaju dźwięków przenoszonych przez przegrodę. Właściwość ta może jeszcze zostać podwyższona przez podłożenie pod strzemia podkładek z taśmy tłumiącej. Właściwości tłumiące

przegrody w sposób zdecydowany podnosi też obecność wełny mineralnej. Podobnie zwiększeniu tłumienia sprzyja również obecność wolnej przestrzeni powietrznej między wełną mineralną a płytą gipsowo-kartonową.

5.4.2. Okładziny na ruszcie stalowym

Ruszt metalowy pod okładziny gipsowo-kartonowe można wykonać na kilka sposobów:

- przy użyciu profili stosowanych do budowy ścian działowych, bez kontaktu z osłanianą ścianą,
- z użyciem ściennych profili „U” o szer. 50 mm, umocowanych do podłoża uchwytami typu ES,
- przy użyciu profili sufitowych 60/27, mocowanych do podłoża elementami łączącymi typu ES.

5.5. Montaż okładzin z płyt gipsowo-kartonowych na ruszcie na sufitach

5.5.1. Zasady doboru konstrukcji rusztu

Ruszt stanowiący podłoże dla płyt gipsowo-kartonowych powinien składać się z dwóch warstw: dolnej stanowiącej bezpośrednio podłoże dla płyt - nazywanej w dalszej części „warstwą nośną” oraz górnej -dalej nazywanej „warstwą główną”. Niekiedy wykonywany jest ruszt jednowarstwowy składający się tylko z warstwy nośnej. Materiałami konstrukcyjnymi do budowania rusztów są kształtowniki stalowe lub listwy drewniane. Dokonując wyboru rodzaju konstrukcji rusztu przy projektowaniu sufitu, należy brać pod uwagę następujące czynniki:

a) kształt pomieszczenia:

- jeżeli ruszt poziomy pomieszczenia jest zbliżony do kwadratu, to ze względu na sztywność rusztu zasadne jest zastosowanie konstrukcji dwuwarstwowej,
- w pomieszczeniach wąskich i długich znajduje zastosowanie rozwiązanie jednowarstwowe,
- sposób zamocowania rusztu do konstrukcji przegrody,

- jeżeli ruszt styka się bezpośrednio z płaską konstrukcją przegrody, to można zastosować ruszt jednowarstwowy; natomiast, gdy ruszt oddalony jest od stropu, zazwyczaj stosuje się rozwiązania dwuwarstwowe,
- rozstaw rozmieszczenia elementów warstwy nośnej zależy również od kierunku usytuowania podłużnych krawędzi płyt w stosunku do tych elementów,

b) grubość zastosowanych płyt:

- rozmieszczenia płyt,
- rozstaw elementów rusztu warstwy nośnej zależy między innymi od sztywności płyt,

c) funkcję jaką spełniać ma sufit:

- jeżeli sufit stanowi barierę ogniową, to kierunek rozmieszczenia płyt musi być zawsze prostopadły do elementów warstwy nośnej. Ruszt takiego sufitu może być wykonany z kształowników stalowych lub listew drewnianych. Rodzaj rusztu (palny czy niepalny) nie ma wpływu na odporność ogniową, ponieważ o własnościach ogniochronnych decyduje okładzina gipsowo-kartonowa.

5.5.2. Tyczenie rozmieszczenia płyt

Chcąc uzyskać oczekiwane efekty użytkowe sufitów, należy przy ich wykonywaniu pamiętać o paru podstawowych zasadach:

- styki krawędzi wzdłużnych płyt powinny być prostopadłe do płaszczyzny ściany z oknem (równoległe do kierunku naświetlania pomieszczenia),
- przy wyborze wzdłużnego mocowania płyt do elementów nośnych rusztu konieczne jest, aby styki długich krawędzi płyt opierały się na tych elementach,
- przy wyborze poprzecznego mocowania płyt w stosunku do elementów nośnych rusztu konieczne jest, aby styki krótszych krawędzi płyt opierały się na tych elementach,
- ponieważ rzadko się zdarza, aby w jednym rzędzie mogła być umocowana pełna ilość płyt, należy je tak rozmieścić, by na obu krańcach tego rzędu znalazły się odcięte kawałki o szerokości zbliżonej do połowy szerokości płyty (lub połowy jej długości),
- styki poprzeczne płyt w dwu sąsiadujących pasmach powinny być przesunięte względem siebie o odległość zbliżoną do połowy długości płyty,
- jeżeli z przyczyn ogniowych okładzina gipsowo-kartonowa sufitu ma być dwuwarstwowa, to drugą warstwę płyt należy mocować mijankowo w stosunku do pierwszej, przesuwając ją o jeden rozstaw między nośnymi elementami rusztu.

5.5.3. Kotwienie rusztu

W zależności od konstrukcji i rodzaju materiału, z jakiego wykonany jest strop, wybiera się odpowiedni rodzaj kotwienia rusztu. Wszystkie stosowane metody kotwień muszą spełniać warunek pięciokrotnego współczynnika wytrzymałości przy ich obciążaniu. Znaczy to, że jednostkowe obciążenie wrywające musi być większe od pięciokrotnej wartości normalnego obciążenia przypadającego na dany łącznik lub kotwę.

Konstrukcje sufitów mogą zostać podwieszane do stropów zbudowanych w oparciu o belki profilowe przy pomocy różnego rodzaju obejm (mocowanie imadłowe). Elementy mocujące konstrukcję sufitów, jak np. kotwy stalowe wbetonowane na etapie formowania stropu, kotwy spawane do istniejących zabetonowanych wypustów stalowych lub bezpośrednio do stalowej konstrukcji stropu rodzimego powinny wytrzymywać trzykrotną wartość normalnego obciążenia.

Wszystkie elementy stalowe, służące do kotwienia, muszą posiadać zabezpieczenie antykorozyjne.

5.5.4. Mocowanie płyt gipsowo-kartonowych do rusztu

Na okładziny sufitowe stosuje się płyty gipsowo-kartonowe zwykle o grubości 9,5 lub 12,5 mm. Jeśli tego wymagają warunki ogniowe, na okładzinę stosuje się płyty o podwyższonej wytrzymałości ogniowej o gr. 12,5 lub 15 mm. Płyty gipsowo-kartonowe mogą być mocowane do elementów nośnych w dwojaki sposób:

- mocowanie poprzeczne krawędziami dłuższymi płyt do kierunku ułożenia elementów nośnych rusztu,

- mocowanie podłużne wzdłuż elementów nośnych rusztu płyt, ułożonych równolegle do nich dłuższymi krawędziami.

Płyty gipsowo-kartonowe mocuje się:

- do listew drewnianych gwoździami lub wkrętami,
- do profili stalowych blachowkrętami.

5.5.5. Kierunek mocowania płyt gipsowo-kartonowych na sufitach

Grubość płyty [mm]	Kierunek mocowania	Dopuszczalna rozpiętość między elementami nośnymi
9,5	poprzeczny	420
	podłużny	320
12,5	poprzeczny	500
	podłużny	420
15,0	poprzeczny	550

5.6. Sufity z płyt gipsowo-kartonowych na ruszcie drewnianym

5.6.1. Sufity z rusztem jednowarstwowym

Ruszt drewniane mogą być wykonane jako jednowarstwowe lub dwuwarstwowe. W przypadku, gdy podłoże jest równe i równocześnie sufit nie musi być obniżony, ruszt wykonuje się jako jednowarstwowy. Rozstawy listew są uzależnione od rodzaju płyt i kierunku ich zamocowania. Odległości (d) między punktami mocowania listew do podłoża są uzależnione od wymiarów poprzecznych zastosowanych listew. Umocowane listwy stanowią warstwę nośną dla płyt gipsowo-kartonowych.

Wymiary listew [mm]		Dopuszczalne odległości (d) między elementami kotwiącymi
szerokość (e)	50	650
grubość (f)	25	
szerokość (e)	50	800
grubość (f)	32	

5.6.2. Sufit z rusztem dwuwarstwowym

Na podłożu nierównym, w celu zmniejszenia ilości punktów kotwień lub gdy sufit ma być obniżony, stosuje się ruszt dwuwarstwowy. Odległości między listwami w warstwie nośnej zależą od grubości stosowanej w

danym przypadku płyty gipsowo-kartonowej oraz kierunku jej montażu w stosunku do listew nośnych. Listwy warstwy głównej są rozmieszczane w odległościach (d), uzależnionych od wymiarów poprzecznych zastosowanych listew w warstwie nośnej.

Wymiary listew nośnych [mm]		Dopuszczalne odległości (d) między listwami głównymi [mm]
szerokość (e)	50	650
grubość (f)	25	
szerokość (e)	50	800
grubość (f)	32	

Dla rusztów dwuwarstwowych mocowanych bezpośrednio do podłoża, wymiary listew głównych oraz dopuszczalne rozstawy między elementami mocującymi je do podłoża są następujące:

Wymiary listew głównych [mm]		Dopuszczalne odległości (a) między elementami kotwiącymi [mm]
szerokość (b)	63	1100
grubość (c)	38	

Wymiary listew głównych oraz dopuszczalne rozstawy między elementami mocującymi je do podłoża, dla rusztów dwuwarstwowych w sufitach podwieszanych, są następujące:

Wymiary listew głównych [mm]		Dopuszczalne odległości (a) między elementami kotwiącymi [mm]
szerokość (b)	38	1400
grubość (c)	63	

5.7. Sufity na ruszcie stalowym

5.7.1. Ruszt stalowy - standard

Prezentowany poniżej ruszt stalowy dla sufitu podwieszanego jest rozwiązaniem analogicznym do niemieckiego systemu S400.

Elementy składowe rusztu, poza prętami, są produkowane fabrycznie przez poszczególne firmy zajmujące się ich wytworzeniem i dostawą.

Opis ogólny

Konstrukcja rusztu jest zbudowana z profili nośnych CD 60x27x0,6 oraz przyściennych UD 27x28x0,6. Przedłużenia odcinków profili nośnych, gdy potrzeba taka wynika z wielkości pomieszczenia, dokonuje się przy użyciu łącznika wzdłużnego (60/110). Ruszt jest podwieszany do konstrukcji stropu przy pomocy wieszaków gdy chodzi o sufit obniżony (sto-pień obniżenia sufitu determinuje użycie pręta mocującego o odpowiedniej długości) lub przy pomocy łączników krzyżowych (60/60) - gdy chodzi o sufit mocowany bezpośrednio do podłoża.

Konstrukcję rusztu sufitu obniżonego wykonuje się w formie dwuwarstwowej. Jednak w pomieszczeniach długich i równocześnie wąskich zasadne jest stosowanie rusztu pojedynczego. Ruszt jednowarstwowy stosuje się również dla sufitów bezpośrednio mocowanych do stropów.

W rusztach dwuwarstwowych do łączenia obu warstw ze sobą używa się łączników krzyżowych (60/60).

W celu usztywnienia całej konstrukcji rusztu, końce profili nośnych opiera się między półkami profili UD 27x28x0,6 mocowanych do ścian.

Grubość płyty gipsowo-kartonowej [mm]	Dopuszczalna odległość między wieszakami [mm]	Dopuszczalna odległość w warstwie głównej [mm]	Dopuszczalna odległość w warstwie nośnej [mm]
9,5	850	1250	420
12,5	850	1250	500
15,0	850	1000	550

Uwaga: Powyższe dane dotyczą płyt układanych poprzecznie do profili nośnych.

5.8. Obudowa poddaszy

Płyty gipsowo-kartonowe są dobrym materiałem do okładania od wewnątrz skomplikowanych konstrukcji dachowych. Ich właściwości, takie jak lekkość oraz wytrzymałość na działanie ognia (płyty GKF), szczególnie przemawiają za ich stosowaniem w tego rodzaju przypadkach.

Przed montażem płyt gipsowo-kartonowych, należy do konstrukcji dachu zamontować odpowiedni ruszt. Wykonuje się go zazwyczaj w formie jednowarstwowej. Materiałami konstrukcyjnymi rusztu są listwy drewniane lub profile stalowe.

Przy budowie rusztów na powierzchniach skośnych należy stosować zasady montażu podobne, jak dla rusztów sufitowych. Przykładowo:

dla rusztów z listew o przekroju 30x50 mm, mocowanych do krokwi dachowych (rozstawionych co ok. 900 mm) przy pomocy łączników typu ES, odległość między nimi nie powinna przekraczać:

- 550 mm dla płyt o gr. 15 mm mocowanych poprzecznie,
- 550 mm dla płyt o gr. 12,5 mm mocowanych poprzecznie,
- 420 mm dla płyt o gr. 9,5 mm mocowanych poprzecznie.

Analogiczne rozstawy obowiązują przy zastosowaniu profili stalowych CD 60/27, mocowanych do krokwi łącznikami ES.

6. KONTROLA JAKOŚCI ROBÓT

6.1. Ogólne zasady kontroli jakości robót podano w ST Kod CPV 45000000-7 „Wymagania ogólne” pkt 6

6.2. Badania w czasie wykonywania robót

6.2.1. Częstotliwość oraz zakres badań płyt gipsowo-kartonowych powinna być zgodna z PN-B-79405 „Wymagania dla płyt gipsowo-kartonowych”.

W szczególności powinna być oceniana:

- równość powierzchni płyt,
- narożniki i krawędzie (czy nie ma uszkodzeń),
- wymiary płyt (zgodne z tolerancją),
- wilgotność i nasiąkliwość,
- obciążenie na zginanie niszczące lub ugięcia płyt.

6.2.2. Warunki badań płyt gipsowo-kartonowych i innych materiałów powinny być wpisywane do dziennika budowy i akceptowane przez Inspektora nadzoru.

7. OBMIAR ROBÓT

7.1. Ogólne zasady obmiaru robót podano w ST Kod CPV 45000000-7 „Wymagania ogólne” pkt 7

7.2. Jednostka i zasady obmiarowania

Powierzchnię suchych tynków oblicza się w metrach kwadratowych jako iloczyn długości ścian w stanie surowym i wysokości mierzonej od podłoża lub warstwy wyrównawczej na stropie do spodu stropu wyższej kondygnacji. Powierzchnię pilastrów i słupów oblicza się w rozwinięciu tych elementów w stanie surowym.

Powierzchnię suchych tynków stropów płaskich oblicza się w metrach kwadratowych ich rzutu w świetle ścian surowych na płaszczyznę poziomą.

Z powierzchni suchych tynków nie potrąca się powierzchni kratek, drzwiczek i innych urządzeń, jeżeli każda z nich jest mniejsza niż 0,5 m².

7.3. Wielkości obmiarowe suchych tynków określa się na podstawie dokumentacji projektowej z uwzględnieniem zmian zaakceptowanych przez Inspektora nadzoru i sprawdzonych w naturze

7.4. W przypadku robót remontowych, dla których nie opracowano dokumentacji projektowej wielkości obmiarowe określa się na podstawie pomiarów w naturze

8. ODBIÓR ROBÓT

8.1. Ogólne zasady odbioru robót podano w ST Kod CPV 45000000-7 „Wymagania ogólne” pkt 8

8.2. Odbiór podłoża należy przeprowadzić bezpośrednio przed przystąpieniem do robót okładzinowych z płyt gipsowo-kartonowych. Jeżeli odbiór podłoża odbywa się po dłuższym czasie od jego wykonania, należy podłoże oczyścić i umyć wodą

8.3. Roboty uznaje się za zgodne z dokumentacją projektową, ST i wymaganiami Inspektora nadzoru, jeżeli wszystkie pomiary i badania (z uwzględnieniem dopuszczalnych tolerancji) wg pkt. 6 ST dały pozytywne wyniki

8.4. Wymagania przy odbiorze

Wymagania przy odbiorze określa norma PN-72/B-10122. „Roboty okładzinowe. Suche tynki. Wymagania i badania przy odbiorze”.

Sprawdzeniu podlega:

- zgodność z dokumentacją techniczną,
- rodzaj zastosowanych materiałów,
- przygotowanie podłoża,
- prawidłowość zamontowania płyt i ich wykończenia na stykach, narożach i obrzeżach,
- wichrowatość powierzchni.

ad. e) Powierzchnie suchych tynków powinny stanowić płaszczyzny pionowe, poziome lub o kącie pochylenia przewidzianym w dokumentacji. Kąty dwuścienne utworzone przez te płaszczyzny, powinny być kątami prostymi lub posiadać rozwarcie wynikające z wcześniejszych założeń zawartych w dokumentacji. Krawędzie przycięcia płaszczyzn powinny być prostoliniowe. Sprawdzenie prawidłowości wykonania powierzchni i krawędzi suchych tynków należy przeprowadzać za pomocą oględzin zewnętrznych oraz przykładania (w dwu prostopadłych do siebie kierunkach) łąty kontrolnej o długości ok. 2 mb, w dowolnym miejscu powierzchni. Pomiar prześwitu pomiędzy łątą a powierzchnią suchego tynku powinien być wykonywany z dokładnością do 0,5 mm.

Dopuszczalne odchyłki powierzchni są podane w poniższej tabeli.

Odchylenie powierzchni suchego tynku od płaszczyzny i odchylenia krawędzi od linii prostej	Odchylenia powierzchni i krawędzi od kierunku		Odchylenie przecinających się płaszczyzn od kąta przewidzianego w dokumentacji
	pionowego	poziomego	
nie większa niż 2 mm i w liczbie nie większej niż 2 na całej długości łąty kontrolnej o długości 2 mb	nie większe niż 1,5 mm na 1 mb i ogółem nie więcej niż 3 mm w pomieszczeniach do 3,5 mm wysokości oraz nie więcej niż 4 mm w pomieszczeniach powyżej 3,5 m wysokości	nie większe niż 2 mm na 1 mb i ogółem nie więcej niż 3 mm na całej powierzchni ograniczonej ścianami, belkami itp.	nie większe niż 2 mm

9. PODSTAWA PŁATNOŚCI

9.1. Ogólne ustalenia dotyczące podstawy płatności podano w ST Kod CPV 45000000-7

„Wymagania ogólne” pkt 9

9.2. Podstawą rozliczenia finansowego, z uwzględnieniem zapisów zawartych pomiędzy Wykonawcą a Zamawiającym w umowie o wykonanie robót, jest wykonana i odebrana ilość m² powierzchni suchego tynku według ceny jednostkowej, która obejmuje:

- dla wszystkich technologii (czynności przygotowawcze):
 - przygotowanie stanowiska roboczego,
 - obsługę sprzętu niewymagającego etatowej obsługi,
 - ustawienie i rozbiórkę rusztowań, o wysokości do 4 m,
 - przygotowanie podłoża,
 - obsadzenie krtek wentylacyjnych i innych drobnych elementów,
 - oczyszczenie miejsca pracy z resztek materiałów,
- dla wykonania okładzin z płyt gipsowo-kartonowych:
 - a) na ścianach murowanych
 - przygotowanie zaprawy z gipsu szpachlowego,
 - przygotowanie kleju gipsowego,
 - przyklejenie pasków z płyt gipsowo-kartonowych do podłoża,
 - przyklejenie płyt do podłoża wraz z przycięciem i dopasowaniem,
 - b) na rusztach z listew drewnianych
 - przymocowanie płyt do gotowego rusztu za pomocą gwoździ lub wkrętów wraz z przycięciem i dopasowaniem,
 - c) na rusztach z kształowników metalowych
 - przymocowanie płyt do gotowego rusztu za pomocą wkrętów wraz z przycięciem i dopasowaniem,
- dla wszystkich technologii (czynności wykończeniowe):
 - przygotowanie zaprawy z gipsu szpachlowego do wyrównania powierzchni okładzin,
 - szpachlowanie połączeń i styków płyt ze ścianami i stropami,
 - zabezpieczenie spoin taśmą papierową,
 - szpachlowanie i cyklinowanie wykończeniowe.

10. PRZEPISY ZWIĄZANE

10.1. Normy

PN-72/B-10122 Roboty okładzinowe. Suche tynki. Wymagania i badania przy odbiorze.

PN-B-79405 Wymagania dla płyt gipsowo-kartonowych. PN-93/B-02862 Odporność ogniowa.

PN-EN 1008:2004 Woda zarobowa do betonu. Specyfikacja pobierania próbek, badanie i ocena przydatności wody zarobowej do betonu, w tym wody odzyskanej z procesów produkcji betonu.

PN-79/B-06711 Kruszywa mineralne. Piaski do zapraw budowlanych.

Norma ISO (Seria 9000, 9001, 9002, 9003 i 9004) Normy dotyczące systemów zapewnienia jakości i zarządzania systemami zapewnienia jakości.

10.2. Inne dokumenty i instrukcje

Informator o montażu płyt gipsowo-kartonowych, ścian działowych, okładzin ściennych i sufitów podwieszanych oraz do rozbudowy poddaszy - BPB Rigips Polska-Stawiany Sp. z o.o., Szarbków 73, 28-400 Pińczów.

Informator-Poradnik „Zastosowanie płyt gipsowo-kartonowych w budownictwie” - wydanie IV – Kraków 1996 r.

ST-09

UKŁADANIE PŁYTEK CERAMICZNYCH

NA PODŁOGACH I NA ŚCIANACH

KOD CPV: 45430000

WSTĘP

1.1. Przedmiot ST

Przedmiotem niniejszej specyfikacji technicznej (ST) są wymagania dotyczące wykonania oraz odbioru robót wykładzinowych i okładzinowych z płytek ceramicznych w budownictwie mieszkaniowym, użyteczności publicznej i budownictwie przemysłowym.

1.2. Zakres stosowania ST

Niniejsza specyfikacja techniczna (ST) stanowi dokument przetargowy i kontraktowy przy zleceniu i realizacji robót wymienionych w pkt. 1.1.

1.3. Zakres robót objętych ST

Roboty, których dotyczy specyfikacja, obejmują wszystkie czynności mające na celu wykonanie:

- pokrycie podłóg płytkami (wykładziny, posadzki), które stanowią wierzchni element warstw podłogowych,
- pokrycie ścian płytkami (okładziny), które stanowią warstwę ochronną i kształtującą formę architektoniczną okładanych elementów.

Specyfikacja obejmuje wykonanie wykładzin i okładzin przy użyciu kompozycji klejowych z mieszanek przygotowanych fabrycznie.

Zakres opracowania obejmuje określenie wymagań odnośnie własności materiałów, wymagań i sposobów oceny podłoża, wykonanie wykładzin i okładzin wewnętrznych i zewnętrznych, oraz ich odbiory.

Specyfikacja nie obejmuje wykładzin i okładzin chemoodpornych oraz wykonywanych według metod patentowych lub innych zaprojektowanych indywidualnie dla konkretnego obiektu.

1.4. Określenia podstawowe

Określenia podstawowe w niniejszej ST są zgodne z obowiązującymi normami oraz określeniami podanymi w ST Kod CPV 45000000-7 „Wymagania ogólne” pkt 1.4.

1.5. Ogólne wymagania dotyczące robót

Wykonawca robót jest odpowiedzialny za jakość ich wykonania oraz za ich zgodność z dokumentacją projektową, ST i poleceniami Inspektora nadzoru. Ogólne wymagania dotyczące robót podano w ST Kod CPV 45000000-7 „Wymagania ogólne” pkt. 1.5.

1.6. Dokumentacja robót wykładzinowych i okładzinowych

Dokumentację robót wykładzinowych i okładzinowych stanowią:

- projekt budowlany, opracowany zgodnie z rozporządzeniem Ministra Infrastruktury z 3.07.2003 r. w sprawie szczegółowego zakresu i formy projektu budowlanego (Dz. U. z 2003 r. nr 120, poz. 1133),
- projekt wykonawczy (jeżeli taka potrzeba występuje),
- specyfikacja techniczna wykonania i odbioru robót (obligatoryjna w przypadku zamówień publicznych), zgodna z rozporządzeniem Ministra Infrastruktury z dnia 2.09.2004 r. (Dz. U. z 2004 r. nr 202, poz. 2072),
- dziennik budowy, prowadzony zgodnie z zarządzeniem MGPIB z 15.12.1994 r. w sprawie dziennika budowy oraz tablicy informacyjnej (MP z 1995 r. nr 2, poz. 29),
- aprobaty techniczne, certyfikaty lub deklaracje zgodności świadczące o dopuszczeniu do obrotu i powszechnego lub jednostkowego stosowania użytych wyrobów budowlanych, zgodnie z ustawą Prawo Budowlane z 7.07.1994 r. (Dz. U. z 2000 r. nr 106, poz. 1126 z późniejszymi zmianami),
- protokoły odbiorów częściowych, końcowych i robót zanikających, z załączonymi protokołami z badań kontrolnych,
- dokumentacja powykonawcza.

Roboty należy wykonywać na podstawie projektu opracowanego dla konkretnej realizacji. Powinien on uwzględniać:

- materiały do wykonywania wykładziny i okładziny,
- lokalizację i warunki użytkowania,
- rodzaj i stan podłoża pod wykładziny i okładziny.

W projekcie powinny być zawarte:

- wymagania dla podłoża, ewentualnie sposób jego wykonania lub naprawy, z wyszczególnieniem materiałów do napraw,
- specyfikacje materiałów do wykonania wykładziny i okładziny z powołaniem się na odpowiednie dokumenty odniesienia (normy, aprobaty techniczne),
- sposoby wykonania wykładziny i okładziny z uwzględnieniem szerokości spoin i sposobu wykończenia,
- kolorystyka i wzornictwo układanych płytek,
- wymagania i warunki odbioru wykonanej wykładziny i okładziny,
- zasady konserwacji wykładziny i okładziny.

Przez dokumentację powykonawczą robót wykładzinowych i okładzinowych rozumiemy (zgodnie z art. 3, p. 14 ustawy Prawo budowlane) wymienioną wyżej dokumentację robót z naniesionymi zmianami w stosunku do projektu budowlanego i specyfikacji technicznej, dokonanyimi podczas wykonywania robót.

2. MATERIAŁY

2.1. Ogólne wymagania dotyczące materiałów, ich pozyskiwania i składowania podano w ST Kod CPV 45000000-7 „Wymagania ogólne” pkt 2

Ponadto materiały stosowane do wykonywania robót wykładzinowych i okładzinowych z płytek ceramicznych powinny mieć:

- Aprobaty Techniczne lub być produkowane zgodnie z obowiązującymi normami,
- Certyfikat lub Deklarację Zgodności z Aprobata Techniczną lub z PN,
- Certyfikat na znak bezpieczeństwa,
- Certyfikat zgodności ze zharmonizowaną normą europejską wprowadzoną do zbioru norm polskich,
- na opakowaniach powinien znajdować się termin przydatności do stosowania.

Sposób transportu i składowania powinien być zgodny z warunkami i wymaganiami podanymi przez producenta.

Wykonawca obowiązany jest posiadać na budowie pełną dokumentację dotyczącą składowanych na budowie materiałów przeznaczonych do wykonania robót wykładzinowych i okładzinowych.

2.2. Rodzaje materiałów

2.2.1. Wszelkie materiały do wykonania wykładzin i okładzin powinny odpowiadać wymaganiom zawartym w normach polskich lub aprobaty technicznych ITB dopuszczających dany materiał do powszechnego stosowania w budownictwie.

2.2.2. Płyty i płytki ceramiczne

Płytki powinny odpowiadać następującym normom:

- PN-EN 176:1996 - Płytki i płyty ceramiczne prasowane na sucho o małej nasiąkliwości wodnej $E < 3\%$. Grupa B I.
- PN-EN 177:1997 - Płytki i płyty ceramiczne prasowane na sucho o nasiąkliwości wodnej $3\% < E < 6\%$. Grupa B IIa.
- PN-EN 178:1998 - Płytki i płyty ceramiczne prasowane na sucho o nasiąkliwości wodnej $6\% < E < 10\%$. Grupa B IIb.
- PN-EN 159:1996 - Płytki i płyty ceramiczne prasowane na sucho o nasiąkliwości wodnej $E > 10\%$. Grupa B III.

Rodzaj płytek i ich parametry techniczne musi określać dokumentacja projektowa, szczególnie dotyczy to płytek dla których muszą być określone takie parametry jak np. stopień ścieralności, mrozoodporność i twardość.

2.2.3. Kompozycje klejące i zaprawy do spoinowania

Kompozycje klejące do mocowania płytek ceramicznych muszą spełniać wymagania PN-EN 12004:2002 lub odpowiednich aprobat technicznych.

Zaprawy do spoinowania muszą spełniać wymagania odpowiednich aprobat technicznych lub norm.

2.2.4. Materiały pomocnicze

Materiały pomocnicze do wykonywania wykładzin i okładzin to:

- listwy dylatacyjne i wykończeniowe,
- środki ochrony płytek i spoin,
- środki do usuwania zanieczyszczeń,
- środki do konserwacji wykładzin i okładzin.

Wszystkie ww. materiały muszą mieć własności techniczne określone przez producenta lub odpowiednie aprobaty techniczne.

2.2.5. Woda

Do przygotowania kompozycji klejących zapraw klejowych i mas do spoinowania stosować należy wodę odpowiadającą wymaganiom normy PN-88/B-32250 „Materiały budowlane. Woda do betonów i zapraw.” Bez badań laboratoryjnych może być stosowana wodociągowa woda pitna.

3. SPRZĘT I NARZĘDZIA

3.1. Ogólne wymagania dotyczące sprzętu podano w ST Kod CPV 45000000-7 „Wymagania ogólne” pkt 3

3.2. Sprzęt i narzędzia do wykonywania wykładzin i okładzin

Do wykonywania robót wykładzinowych i okładzinowych należy stosować:

- szczotki włosiane lub druciane do czyszczenia podłoża,
- szpachle i pace metalowe lub z tworzyw sztucznych,
- narzędzia lub urządzenia mechaniczne do cięcia płytek,
- pace ząbkowane stalowe lub z tworzyw sztucznych o wysokości ząbków 6-12 mm do rozprowadzania kompozycji klejących,
- łaty do sprawdzania równości powierzchni,
- poziomnice,
- mieszadła koszyczkowe napędzane wiertarką elektryczną oraz pojemniki do przygotowania kompozycji klejących,
- pace gumowe lub z tworzyw sztucznych do spoinowania,

- gąbki do mycia i czyszczenia,
- wkładki (krzyżyki) dystansowe.

4. TRANSPORT

4.1. Ogólne wymagania dotyczące transportu podano ST Kod CPV 45000000-7 „Wymagania ogólne” pkt 4

4.2. Transport i składowanie materiałów

Transport materiałów do wykonania wykładzin i okładzin nie wymaga specjalnych środków i urządzeń. Zaleca się używać do transportu samochodów pokrytych plandekami lub zamkniętych. W czasie transportu należy zabezpieczyć przewożone materiały w sposób wykluczający ich uszkodzenie. W przypadku dużych ilości materiałów zalecane jest przewożenie ich na paletach i użycie do załadunku i rozładunku ładunku urządzeń mechanicznych.

Składowanie materiałów podłogowych na budowie musi być w pomieszczeniach zamkniętych, zabezpieczonych przed opadami i minusowymi temperaturami.

5. WYKONANIE ROBÓT

5.1. Ogólne zasady wykonywania robót podano w ST Kod CPV 45000000-7 „Wymagania ogólne” pkt 5

5.2. Warunki przystąpienia do robót

- 1) Przed przystąpieniem do wykonywania wykładzin powinny być zakończone:
 - wszystkie roboty stanu surowego łącznie z wykonaniem podłoża, warstw konstrukcyjnych i izolacji podłóg,
 - roboty instalacji sanitarnych, centralnego ogrzewania, elektrycznych i innych np. technologicznych (szczególnie dotyczy to instalacji podpodłogowych),
 - wszystkie bruzdy, kanały i przebiecia naprawiane i wykończone tynkiem lub masami naprawczymi.
- 2) Przystąpienie do robót wykładzinowych powinno nastąpić po okresie osiadania i skurczu elementów konstrukcji budynku tj. po upływie 4 miesięcy po zakończeniu budowy stanu surowego.
- 3) Roboty wykładzinowe i okładzinowe należy wykonywać w temperaturach nie niższych niż +5°C i temperatura ta powinna utrzymywać się w ciągu całej doby.
- 4) Wykonane wykładziny i okładziny należy w ciągu pierwszych dwóch dni chronić przed nasłonecznieniem i przewiewem.

5.3. Wykonanie wykładziny

5.3.1. Podłoża pod wykładziny

Podłoża pod wykładziny może stanowić beton lub zaprawa cementowa.

Podkłady betonowe powinny być wykonane z betonu co najmniej klasy B-20 i grubości minimum 50 mm.

Podkłady z zaprawy cementowej powinny mieć wytrzymałość na ściskanie minimum 12 MPa, a na zginanie minimum 3 MPa.

Minimalna grubości podkładów z zaprawy cementowej powinny wynosić:

- podkłady związane z podłożem - 25 mm
- podkłady na izolacji przeciwwilgociowej - 35 mm
- podkłady „pływające” (na warstwie izolacji cieplnej lub akustycznej) - 40 mm

Powierzchnia podkładu powinna być zatarta na ostro, bez raków, pęknięć i ubytków, czysta, pozbawiona resztek starych wykładzin i odpyłona. Niedopuszczalne są zabrudzenia bitumami, farbami i środkami antyadhezyjnymi.

Dozwolone odchylenie powierzchni podkładu od płaszczyzny poziomej nie może przekraczać 5 mm na całej długości łąty kontrolnej o długości 2 m.

W podkładzie należy wykonać, zgodnie z projektem, spadki i szczeliny dylatacji konstrukcyjnej i przeciwskurczowej. Na zewnątrz budynku powierzchni dylatowanych pól nie powinna przekraczać 10 m², a maksymalna długość boku nie większa niż 3,5 m.

Wewnątrz budynku pola dylatacyjne powinny mieć wymiary nie większe niż 5x6 m.

Dylatacje powinny być wykonane w miejscach dylatacji budynku, wokół fundamentów pod maszyny, słupów konstrukcyjnych oraz w styku różnych rodzajów wykładzin. Szczegółowe informacje o układzie warstw podłogowych, wielkości i kierunkach spadków, miejsc wykonania dylatacji, osadzenia wpustów i innych elementów powinny być podane w dokumentacji projektowej.

Szczeliny dylatacyjne powinny być wypełnione materiałem wskazanym w projekcie.

Dla poprawienia jakości i zmniejszenia ryzyka powstania pęknięć skurczowych zaleca się zbrojenie podkładów betonowych stalowym zbrojeniem rozproszonym lub wzmocnienie podkładów cementowych włóknem polipropylenowym.

Dużym ułatwieniem przy wykonywaniu wykładzin z płytek ma zastosowanie bezpośrednio pod wykładzinę warstwy z masy samopoziomującej. Warstwy („wylewki”) samopoziomujące wykonuje się z gotowych fabrycznie sporządzonych mieszanek ściśle według instrukcji producenta. Wykonanie tej warstwy podnosi koszt podłogi, powoduje jednak oszczędność kleju.

5.3.2. Wykonanie wykładzin

Przed przystąpieniem do zasadniczych robót wykładzinowych należy przygotować wszystkie niezbędne materiały, narzędzia i sprzęt, posegregować płytki według wymiarów, gatunku i odcieni oraz rozplanować sposób układania płytek.

Położenie płytek należy rozplanować uwzględniając ich wielkość i szerokość spoin. Na jednej płaszczyźnie płytki powinny być rozmieszczone symetrycznie a skrajne powinny mieć jednakową szerokość większą niż połowa płytki. Szczególnie starannego rozplanowania wymaga wykładzina zawierająca określone w dokumentacji wzory lub składająca się z różnego rodzaju i wielkości płytek.

Wybór kompozycji klejących zależy od rodzaju płytek i podłoża oraz wymagań stawianych wykładzinie. Kompozycja (zaprawa) klejąca musi być przygotowana zgodnie z instrukcją producenta.

Układanie płytek rozpoczyna się od najbardziej eksponowanego narożnika w pomieszczeniu lub od wyznaczonej linii.

Kompozycję klejącą nakłada się na podłoże gładką krawędzią pacy a następnie „przeczesuje” się zębatą krawędzią ustawioną pod kątem około 50°. Kompozycja klejąca powinna być nałożona równomiernie i pokrywać całą powierzchnię podłoża. Wielkość zębów pacy zależy od wielkości płytek. Prawidłowo dobrane wielkość zębów i konsystencja kompozycji klejącej sprawiają, że kompozycja nie wypływa z pod płytek i pokrywa minimum 65% powierzchni płytki.

Zaleca się stosować następujące wielkości zębów pacy w zależności od wielkości płytek:

50 x 50 mm	-	3 mm
100 x 100 mm	-	4 mm
150 x 150 mm	-	6 mm
200 x 200 mm	-	6 mm
250 x 250 mm	-	8 mm
300 x 300 mm	-	10 mm
400 x 400 mm	-	12 mm.

Powierzchnia z nałożoną warstwą kompozycji klejącej powinna wynosić około 1 m² lub pozwolić na wykonanie wykładziny w ciągu około 10-15 minut.

Grubość warstwy kompozycji klejącej zależy od rodzaju i równości podłoża oraz rodzaju i wielkości płytek i wynosi średnio około 6-8 mm.

Po nałożeniu kompozycji klejącej układa się płytki od wyznaczonej linii lub wybranego narożnika. Nakładając pierwszą płytkę należy ją lekko przesunąć po podłożu (około 1 cm), ustawić w żądanej pozycji i docisnąć dla uzyskania przyczepności kleju do płytki. Następne płytki należy dołożyć do sąsiednich, docisnąć i mikroruchami odsunąć na szerokość spoiny. Dzięki dużej przyczepności świeżej kompozycji klejowej po dociśnięciu płytki uzyskuje się efekt „przyssania”. Większe płytki zaleca się dobijać młotkiem gumowym.

W przypadku płytek układanych na zewnątrz warstwa kompozycji klejącej powinna pod całą powierzchnią płytki. Można to osiągnąć nakładając dodatkowo cienką warstwę kleju na spodnią powierzchnię przyklejanych płytek.

Dla uzyskania jednakowej wielkości spoin stosuje się wkładki (krzyżyki) dystansowe.

Zaleca się następujące szerokości spoin przy płytkach o długości boku:

- do 100 mm - około 2 mm
- od 100 do 200 mm - około 3 mm
- od 200 do 600 mm - około 4 mm
- powyżej 600 mm - około 5-20 mm.

Przed całkowitym stwardnieniem kleju ze spoin pomiędzy płytkami należy usunąć jego nadmiar, można też usunąć wkładki dystansowe.

W trakcie układania płytek należy także mocować listwy dylatacyjne i wykończeniowe.

Po ułożeniu płytek na podłożu wykonuje się cokoły. Szczegóły cokołu powinna określać dokumentacja projektowa. Dla cokołów wykonywanych z płytek identycznych jak dla wykładziny podłogi stosuje się takie same kleje i zaprawy do spoinowania.

Do spoinowania płytek można przystąpić nie wcześniej niż po 24 godzinach od ułożenie płytek. Dokładny czas powinien być określony przez producenta w instrukcji stosowania zaprawy klejowej.

W przypadku gdy krawędzie płytek są nasiąkliwe przed spoinowaniem należy zwilżyć je wodą mokrym pędzlem.

Spoinowanie wykonuje się rozprowadzając zaprawę do spoinowania (zaprawę fugową) po powierzchni wykładziny pacą gumową. Zaprawę należy dokładnie wcisnąć w przestrzenie między płytkami ruchami prostopadłe i ukośnie do krawędzi płytek. Nadmiar zaprawy zbiera się z powierzchni płytek wilgotną gąbką. Świeżą zaprawę można dodatkowo wygładzić zaokrąglonym narzędziem i uzyskać wklęsły kształt spoiny. Płaskie spoiny uzyskuje się poprzez przetarcie zaprawy pacą z naklejoną gładką gąbką. Jeżeli w pomieszczeniach występuje wysoka temperatura i niska wilgotność powietrza należy zapobiec zbyt szybkiemu wysychaniu spoin poprzez lekkie zwilżanie ich wilgotną gąbką.

Przed przystąpieniem do spoinowania zaleca się sprawdzić czy pigment spoiny nie brudzi trwale powierzchni płytek. Szczególnie dotyczy to płytek nieszkliwionych i innych o powierzchni porowatej.

Dla podniesienia jakości wykładziny i zwiększenia odporności na czynniki zewnętrzne po stwardnieniu spoiny mogą być powleczone specjalnymi preparatami impregnującymi. Impregnowane mogą być także płytki.

5.4. Wykonanie okładzin

5.4.1. Podłoża pod okładzinę

Podłożem pod okładziny ceramiczne mocowane na kompozycjach klejowych mogą być:

- ściany betonowe
- otynkowane mury z elementów drobno wymiarowych
- płyty gipsowo kartonowe.

Przed przystąpieniem do robót okładzinowych należy sprawdzić prawidłowość przygotowania podłoża.

Podłoża betonowe powinny być czyste, odpylone, pozbawione resztek środków antyadhezyjnych i starych powłok, bez raków, pęknięć i ubytków.

Połączenia i spoiny między elementami prefabrykowanymi powinny być płaskie i równe. W przypadku wystąpienia nierówności należy je zeszlifować, a ubytki i uskoki wyrównać zaprawą cementową lub specjalnymi masami naprawczymi.

W przypadku ścian z elementów drobno wymiarowych tynk powinien być dwuwarstwowy (obrzutka i narzut) zatarty na ostro, wykonany z zaprawy cementowej lub cementowo-wapiennej marki M4-M7. W przypadku okładzin wewnętrznych ściana z elementów drobnowymiarowych może być otynkowana tynkiem gipsowym zatartym na ostro marki M4-M7.

W przypadku podłóg nasiąkliwych zaleca się zagruntowanie preparatem gruntującym (zgodnie z instrukcją producenta).

W zakresie wykonania powierzchni i krawędzi podłoże powinno spełniać następujące wymagania:

- powierzchnia czysta, niepyląca, bez ubytków i tłustych plam, oczyszczona ze starych powłok malarskich,
- odchylenie powierzchni tynku od płaszczyzny oraz odchylenie krawędzi od linii prostej, mierzone łatą kontrolną o długości 2 m, nie może przekraczać 3 mm przy liczbie odchyłek nie większej niż 3 na długości łaty,
- odchylenie powierzchni od kierunku pionowego nie może być większe niż 4 mm na wysokości kondygnacji,
- odchylenie powierzchni od kierunku poziomego nie może być większe niż 2 mm na 1 m.

Nie dopuszcza się wykonywania okładzin ceramicznych mocowanych na kompozycjach klejących na podłożach pokrytych starymi powłokami malarskimi, tynkiem z zaprawy cementowej, cementowo-wapiennej, wapiennej i gipsowej marki niższej niż M4.

5.4.2. Wykonanie okładzin

Przed przystąpieniem do zasadniczych robót okładzinowych należy przygotować wszystkie niezbędne materiały, narzędzia i sprzęt, posegregować płytki według, wymiarów, gatunku i odcieni oraz rozplanować sposób układania płytek. Położenie płytek należy rozplanować uwzględniając ich wielkość i przyjętą szerokość spoin. Na jednej ścianie płytki powinny być rozmieszczone symetrycznie a skrajne powinny mieć jednakową szerokość, większą niż połowa płytki. Szczególnie starannego rozplanowania wymaga okładzina zawierająca określone w dokumentacji wzory lub składa się z różnego rodzaju i wielkości płytek.

Przed układaniem płytek na ścianie należy zamocować prostą, gładką łatę drewnianą lub aluminiową. Do usytuowania łaty należy użyć poziomnicy. Łatę mocuje się na wysokości cokołu lub drugiego rzędu płytek.

Następnie przygotowuje się (zgodnie z instrukcją producenta) kompozycję klejącą. Wybór kompozycji zależy od rodzaju płytek i podłoża oraz wymagań stawianych okładzinie.

Kompozycję klejącą nakłada się na podłoże gładką krawędzią pacy a następnie „przeczesuje” się powierzchnię zębatą krawędzią ustawioną pod kątem około 50°. Kompozycja klejąca powinna być rozłożona równomiernie i pokrywać całą powierzchnię podłoża. Wielość zębów pacy zależy od wielkości płytek. Prawidłowo dobrane wielkość zębów i konsystencja kompozycji sprawiają, że kompozycja nie wypływa z pod płytek i pokrywa minimum 65% powierzchni płytki.

Zalecane wielkości zębów pacy w zależności od wymiarów płytek podano w pkt. 5.3.2.

Powierzchnia z nałożoną warstwą kompozycji klejącej powinna wynosić około 1 m² lub pozwolić na wykonanie okładziny w ciągu około 10-15 minut.

Grubość warstwy kompozycji klejącej w zależności od rodzaju i równości podłoża oraz rodzaju i wielkości płytek wynosi około 4-6 mm.

Układanie płytek rozpoczyna się od dołu w dowolnym narożniku, jeżeli wynika z rozplanowania, że powinna znaleźć się tam cała płytka. Jeśli pierwsza płytka ma być docinana, układanie należy zacząć od przyklejenia drugiej całej płytki w odpowiednim dla niej miejscu.

Układanie płytek polega na ułożeniu płytki na ścianie, dociśnięciu i „mikroruchami” ustawieniu na właściwym miejscu przy zachowaniu wymaganej wielkości spoiny. Dzięki dużej przyczepności świeżej zaprawy klejowej po dociśnięciu płytki uzyskuje się efekt „przyssania”. Płytki o dużych wymiarach zaleca się dobijać młotkiem gumowym.

Pierwszy rząd płytek, tzw. cokołowy, układa się zazwyczaj po ułożeniu wykładziny podłogowej. Płytki tego pasa zazwyczaj trzeba przycinać na odpowiednią wysokość.

Dla uzyskania jednakowej wielkości spoin stosuje się wkładki (krzyżyki) dystansowe.

Zalecane szerokości spoin w zależności od wymiarów płytek podano w pkt. 5.3.2.

Przed całkowitym stwardnieniem kleju ze spoin należy usunąć jego nadmiar, można też usunąć wkładki dystansowe.

W trakcie układania płytek należy także mocować listwy wykończeniowe oraz inne elementy jak np. drzwiczki rewizyjne szachtów instalacyjnych.

Drobne płytki (tzw. mozaikowe) są powierzchnią licową naklejane na papier przez co możliwe jest klejenie nie pojedynczej płytki lecz większej ilości. W trakcie klejenia płytki te dociska się do ściany deszczułką do uzyskania wymaganej powierzchni lica. W przypadku okładania powierzchni krzywych (np. słupów) należy używać odpowiednich szablonów dociskowych. Po związaniu kompozycji klejącej papier usuwa się po uprzednim namoczeniu wodą.

Do spoinowania można przystąpić nie wcześniej niż po 24 godzinach od ułożenia płytek. Dokładny czas powinien być określony przez producenta w instrukcji stosowania zaprawy klejowej.

W przypadku gdy krawędzie płytek są nasiąkliwe przed spoinowaniem należy zwilżyć je wodą mokrym pędzlem.

Spoinowanie wykonuje się rozprowadzając zaprawę do spoinowania (zaprawę fugową) po powierzchni okładziny pocą gumową. Zaprawę należy dokładnie wcisnąć w przestrzenie między płytkami ruchami prostopadle i ukośnie do krawędzi płytek. Nadmiar zaprawy zbiera się z powierzchni płytek wilgotną gąbką. Świeżą zaprawę można dodatkowo wygładzić zaokrąglonym narzędziem i uzyskać wklęsły kształt spoiny. Płaskie spoiny otrzymuje się poprzez przetarcie zaprawy pacą z naklejoną gładką gąbką.

Jeżeli w pomieszczeniach występuje wysoka temperatura i niska wilgotność powietrza należy zapobiec zbyt szybkiemu wysychaniu spoin poprzez lekkie zwilżenie ich wilgotną gąbką.

Przed przystąpieniem do spoinowania zaleca się sprawdzić czy pigment spoiny nie brudzi trwale powierzchni płytek. Szczególnie dotyczy to płytek nieszkliwionych i innych o powierzchni porowatej.

Dla podniesienia jakości okładziny i zwiększenia odporności na czynniki zewnętrzne po stwardnieniu spoiny mogą być powleczone specjalnymi preparatami impregnującymi. Dobór preparatów powinien być uzależniony od rodzaju pomieszczeń w których znajdują się okładziny i stawianym im wymaganiom.

Impregnowane mogą być także płytki.

6. KONTROLA JAKOŚCI ROBÓT

6.1. Ogólne zasady kontroli jakości robót podano w ST Kod CPV 45000000-7 „Wymagania ogólne” pkt 6.

6.2. Badania przed przystąpieniem do robót

Przed przystąpieniem do robót związanych z wykonaniem wykładzin i okładzin badaniom powinny podlegać materiały, które będą wykorzystane do wykonania robót oraz podłoża.

Wszystkie materiały - płytki, kompozycje klejące, jak również materiały pomocnicze muszą spełniać wymagania odpowiednich norm lub aprobat technicznych oraz odpowiadać parametrom określonym w dokumentacji projektowej.

Każda partia materiałów dostarczona na budowę musi posiadać certyfikat lub deklarację zgodności stwierdzającą zgodność własności technicznych z określonymi w normach i aprobatkach.

Badanie podkładu powinno być wykonane bezpośrednio przed przystąpieniem do wykonywania robót wykładzinowych i okładzinowych. Zakres czynności kontrolnych powinien obejmować:

- sprawdzenie wizualne wyglądu powierzchni podkładu pod względem wymaganej szorstkości, występowania ubytków i porowatości, czystości i zawilgocenia,
- sprawdzenie równości podkładu, które przeprowadza się przykładając w dowolnych miejscach i kierunkach 2-metrową łąkę,
- sprawdzenie spadków podkładu pod wykładziny (posadzki) za pomocą 2-metrowej łąki i poziomnicy; pomiary równości i spadków należy wykonać z dokładnością do 1mm
- sprawdzenie prawidłowości wykonania w podkładzie szczelin dylatacyjnych i przeciwskurczowych dokonując pomiarów szerokości i prostoliniowości
- sprawdzenie wytrzymałości podkładu metodami nieniszczącymi.

Wyniki badań powinny być porównane z wymaganiami podanymi w pkt. 5.3.1. i 5.4.1., wpisywane do dziennika budowy i akceptowane przez inspektora nadzoru.

6.3. Badania w czasie robót

Badania w czasie robót polegają na sprawdzeniu zgodności wykonywania wykładzin i okładzin z dokumentacją projektową i ST w zakresie pewnego fragmentu prac. Prawidłowość ich wykonania wywiera wpływ na prawidłowość dalszych prac. Badania te szczególnie powinny dotyczyć sprawdzenia technologii wykonywanych robót, rodzaju i grubości kompozycji klejącej oraz innych robót „zanikających”.

6.4. Badania w czasie odbioru robót

Badania w czasie odbioru robót przeprowadza się celem oceny spełnienia wszystkich wymagań dotyczących wykonanych wykładzin i okładzin a w szczególności:

- zgodności z dokumentacją projektową i wprowadzonymi zmianami, które naniesiono w dokumentacji powykonawczej,
- jakości zastosowanych materiałów i wyrobów,
- prawidłowości przygotowania podłoży,
- jakości (wyglądu) powierzchni wykładzin i okładzin,
- prawidłowości wykonania krawędzi, naroży, styków z innymi materiałami i dylatacji.

Przy badaniach w czasie odbioru robót pomocne mogą być wyniki badań dokonanych przed przystąpieniem robót i w trakcie ich wykonywania.

Zakres czynności kontrolnych dotyczący wykładzin podłóg i okładzin ścian powinien obejmować:

- sprawdzenie prawidłowości ułożenia płytek; ułożenie płytek oraz ich barwę i odcień należy sprawdzać wizualnie i porównać z wymaganiami projektu technicznego oraz wzorcem płytek,
- sprawdzenie odchylenia powierzchni od płaszczyzny za pomocą łąki kontrolnej długości 2 m przykładanej w różnych kierunkach, w dowolnym miejscu; prześwit pomiędzy łąką a badaną powierzchnią należy mierzyć z dokładnością do 1 mm,
- sprawdzenie prostoliniowości spoin za pomocą cienkiego drutu naciągniętego wzdłuż spoin na całej ich długości (dla spoin wykładzin podłogowych i poziomych okładzin ścian) oraz pionu (dla spoin pionowych okładzin ścian) i dokonanie pomiaru odchyleń z dokładnością do 1 mm,
- sprawdzenie związania płytek z podkładem przez lekkie ich opukiwanie drewnianym młotkiem (lub innym podobnym narzędziem); charakterystyczny głuchy dźwięk jest dowodem nie związania płytek z podkładem,
- sprawdzenie szerokości spoin i ich wypełnienia za pomocą oględzin zewnętrznych i pomiaru; na dowolnie wybranej powierzchni wielkości 1 m² należy zmierzyć szerokość spoin suwmiarką z dokładnością do 0,5 mm
- grubość warstwy kompozycji klejącej pod płytkami (pomiar dokonany w trakcie realizacji robót lub grubość określona na podstawie zużycia kompozycji klejącej).

Wyniki kontroli powinny być porównane z wymaganiami podanymi w pkt. 6.5.2. niniejszego opracowania i opisane w dzienniku budowy lub protokole podpisanym przez przedstawicieli inwestora (zamawiającego) i wykonawcy.

6.5. Wymagania i tolerancje wymiarowe dotyczące wykładzin i okładzin

6.5.1. Prawidłowo wykonana wykładzina powinna spełniać następujące wymagania:

- cała powierzchnia wykładziny powinna mieć jednakową barwę zgodną z wzorcem (nie dotyczy wykładzin dla których różnorodność barw jest zamierzona),
- cała powierzchnia pod płytkami powinna być wypełniona klejem (warunek właściwej przyczepności) tj. przy lekkim opukiwaniu płytki nie powinny wydawać głuchego odgłosu,
- grubość warstwy klejącej powinna być zgodna z dokumentacją lub instrukcją producenta,
- dopuszczalne odchylenie powierzchni wykładziny od płaszczyzny poziomej (mierzone łataj długości 2 m) nie powinno być większe niż 3 mm na długości łaty i nie większe niż 5 mm na całej długości lub szerokości posadzki,
- spoiny na całej długości i szerokości muszą być wypełnione zaprawą do spoinowania,
- dopuszczalne odchylenie spoin od linii prostej nie powinno wynosić więcej niż 2 mm na długości 1 m i 3 mm na całej długości lub szerokości posadzki dla płytek gatunku pierwszego i odpowiednio 3 mm i 5 mm dla płytek gatunku drugiego i trzeciego,
- szczeliny dylatacyjne powinny być wypełnione całkowicie materiałem wskazanym w projekcie,
- listwy dylatacyjne powinny być osadzone zgodnie z dokumentacją i instrukcją producenta.

6.5.2. Prawidłowo wykonana okładzina powinna spełniać następujące wymagania:

- cała powierzchnia okładziny powinna mieć jednakową barwę zgodną z wzorcem (nie dotyczy okładzin dla których różnorodność barw jest zamierzona),
- cała powierzchnia pod płytkami powinna być wypełniona klejem (warunek właściwej przyczepności) tj. przy lekkim opukiwaniu płytki nie powinny wydawać głuchego odgłosu,
- grubość warstwy klejącej powinna być zgodna z dokumentacją lub instrukcją producenta,
- dopuszczalne odchylenie krawędzi od kierunku poziomego i pionowego nie powinno przekraczać 2 mm na długości 2 m,
- odchylenie powierzchni od płaszczyzny pionowej nie powinno przekraczać 2 mm na długości 2 m,
- spoiny na całej długości i szerokości powinny być wypełnione masą do spoinowania
- dopuszczalne odchylenie spoin od linii prostej nie powinno wynosić więcej niż 2 mm na długości 1 m i 3 mm na długości całej okładziny,
- elementy wykończeniowe okładzin powinny być osadzone zgodnie z dokumentacją i instrukcją producenta.

7. OBMIAR ROBÓT

7.1. Ogólne zasady obmiaru robót podano w ST Kod CPV 45000000-7 „Wymagania ogólne” pkt. 7.

7.2. Zasady obmiarowania

Powierzchnie wykładzin i okładzin oblicza się w m² na podstawie dokumentacji projektowej przyjmując wymiary w świetle ścian w stanie surowym. Z obliczonej powierzchni odlicza się powierzchnię słupów, pilastrów, fundamentów i innych elementów większe od 0,25 m².

W przypadku rozbieżność pomiędzy dokumentacją a stanem faktycznym powierzchnie oblicza się według stanu faktycznego.

Powierzchnie okładzin określa się na podstawie dokumentacji projektowej lub wg stanu faktycznego.

8. ODBIÓR ROBÓT

8.1. Ogólne zasady odbioru robót podano w ST Kod CPV 45000000-7 „Wymagania ogólne” pkt 8.

8.2. Odbiór robót zanikających i ulegających zakryciu

Przy robotach związanych z wykonywaniem wykładzin i okładzin elementem ulegającym zakryciu są podłóża. Odbiór podłóż musi być dokonany przed rozpoczęciem robót wykładzinowych i okładzinowych.

W trakcie odbioru należy przeprowadzić badania wymienione w pkt. 6.2. niniejszego opracowania. Wyniki badań należy porównać z wymaganiami dotyczącymi podłóż i określonymi odpowiednio w pkt. 5.3. dla wykładzin i w pkt. 5.4. dla okładzin.

Jeżeli wszystkie pomiary i badania dały wynik pozytywny można uznać podłóża za wykonane prawidłowo tj. zgodnie z dokumentacją i ST i zezwolić do przystąpienia do robót wykładzinowych i okładzinowych.

Jeżeli chociaż jeden wynik badania daje wynik negatywny podłóża nie powinno być odebrane.

Wykonawca zobowiązany jest do dokonania naprawy podłóża poprzez np. szlifowanie lub szpachlowanie i ponowne zgłoszenie do odbioru. W sytuacji gdy naprawa jest niemożliwa (szczególnie w przypadku zaniżonej wytrzymałości) podłóża musi być skute i wykonane ponownie.

Wszystkie ustalenia związane z dokonaniem odbioru robót ulegających zakryciu (podłóż) oraz materiałów należy zapisać w dzienniku budowy lub protokóle podpisanym przez przedstawicieli inwestora (inspektor nadzoru) i wykonawcy (kierownik budowy).

8.3. Odbiór częściowy

Odbiór częściowy polega na ocenie ilości i jakości wykonanej części robót. Odbioru częściowego robót dokonuje się dla zakresu określonego w dokumentach umownych według zasad jak przy odbiorze ostatecznym robót.

Celem odbioru częściowego jest wczesne wykrycie ewentualnych usterek w realizowanych robotach i ich usunięcie przed odbiorem końcowym.

Odbiór częściowy robót jest dokonywany przez inspektora nadzoru w obecności kierownika budowy.

Protokół odbioru częściowego jest podstawą do dokonania częściowego rozliczenia robót jeżeli umowa taką formę przewiduje.

8.4. Odbiór ostateczny (końcowy)

Odbiór ostateczny stanowi ostateczną ocenę rzeczywistego wykonania robót w odniesieniu do zakresu (ilości), jakości i zgodności z dokumentacją projektową.

Odbiór ostateczny dokonuje komisja powołana przez zamawiającego na podstawie przedłożonych dokumentów, wyników badań i pomiarów oraz dokonanej ocenie wizualnej.

Zasady i terminy powoływania komisji oraz czas jej działalności powinna określać umowa.

Wykonawca robót obowiązany jest przedłożyć komisji następujące dokumenty:

- projekt budowlany,
- projekty wykonawcze
- dokumentację powykonawczą,
- szczegółowe specyfikacje techniczne,
- dziennik budowy z zapisami dotyczącymi toku prowadzonych robót,
- aprobaty techniczne, certyfikaty i deklaracje zgodności dla zastosowanych materiałów i wyrobów,
- protokoły odbioru podłóża,

- protokoły odbiorów częściowych,
- instrukcje producentów dotyczące zastosowanych materiałów,
- wyniki badań laboratoryjnych i ekspertyz.

W toku odbioru komisja obowiązana jest zapoznać się przedłożonymi dokumentami, przeprowadzić badania zgodnie wytycznymi podanymi w pkt. 6.4. niniejszej ST porównać je z wymaganiami i wielkościami tolerancji podanymi w pkt. 6.5. oraz dokonać oceny wizualnej.

Roboty wykładzinowe i okładzinowe powinny być odebrane, jeżeli wszystkie wyniki badań i pomiarów są pozytywne i dostarczone przez wykonawcę dokument są kompletne i prawidłowe pod względem merytorycznym.

Jeżeli chociażby jeden wynik badań był negatywny wykładzina lub okładzina nie powinna być przyjęta. W takim przypadku należy przyjąć jedno z następujących rozwiązań:

- jeżeli to możliwe, należy poprawić wykładzinę lub okładzinę i przedstawić ją ponownie do odbioru,
- jeżeli odchylenia od wymagań nie zagrażają bezpieczeństwu użytkownika i trwałości wykładziny lub okładziny zamawiający może wyrazić zgodę na dokonanie odbioru końcowego z jednoczesnym obniżeniem wartości wynagrodzenia w stosunku ustaleń umownych,.
- w przypadku, gdy nie są możliwe podane wyżej rozwiązania wykonawca zobowiązany jest do usunięcia wadliwie wykonanych wykładzin lub okładzin, wykonać je ponownie i powtórnie zgłosić do odbioru.

W przypadku nie kompletności dokumentów odbiór może być dokonany po ich uzupełnieniu.

Z czynności odbioru sporządza się protokół podpisany przez przedstawicieli zamawiającego i wykonawcy. Protokół powinien zawierać:

- ustalenia podjęte w trakcie prac komisji,
- ocenę wyników badań,
- wykaz wad i usterek ze wskaźnikiem możliwości ich usunięcia,
- stwierdzenie zgodności lub niezgodności wykonania wykładzin i okładzin z zamówieniem.

Protokół odbioru końcowego jest podstawą do dokonania rozliczenia końcowego pomiędzy zamawiającym a wykonawcą.

8.5. Odbiór pogwarancyjny

Odbiór pogwarancyjny przeprowadza się po upływie okresu gwarancji, którego długość jest określona w umowie. Celem odbioru pogwarancyjnego jest ocena stanu wykładzin i okładzin po użytkowaniu w okresie gwarancji oraz ocena wykonywanych w tym okresie ewentualnych robót poprawkowych związanych z usuwaniem zgłoszonych wad.

Odbiór pogwarancyjny jest dokonywany na podstawie oceny wizualnej wykładzin i okładzin z uwzględnieniem zasad opisanych w pkt. 8.4. „Odbiór ostateczny robót”.

Pozytywny wynik odbioru pogwarancyjnego jest podstawą do zwrotu kaucji gwarancyjnej, negatywny do dokonania potrąceń wynikających z obniżonej jakości robót.

Przed upływem okresu gwarancyjnego zamawiający powinien zgłosić wykonawcy wszystkie zauważone wady w wykonanych wykładzinach i okładzinach.

9. PODSTAWA PŁATNOŚCI

9.1. Ogólne ustalenia dotyczące podstawy płatności podano w ST Kod CPV 45000000-7

„Wymagania ogólne” pkt 9.

9.2. Zasady rozliczenia i płatności

Rozliczenie pomiędzy zamawiającym a wykonawcą za wykonane roboty wykładzinowe lub okładzinowe może być dokonana według następujących sposobów:

- rozliczenie ryczałtowe gdy podstawą płatności jest ustalona w dokumentach umownych stała wartość wynagrodzenia; wartość robót w tym przypadku jest określona jako iloczyn ceny jednostkowej i ilości robót określonych na podstawie dokumentacji projektowej i umowy,
- rozliczenie w oparciu o wartość robót określoną po ich wykonaniu jako iloczyn ustalonej w dokumentach umownych ceny jednostkowej (z kosztorysu) i faktycznie wykonanej ilości robót.

W jednym i drugim przypadku rozliczenie może być dokonane jednorazowo po wykonaniu pełnego zakresu robót i ich końcowym odbiorze lub etapami określonymi w umowie po dokonaniu odbioru częściowego robót.

Ostateczne rozliczenie umowy pomiędzy zamawiającym a wykonawcą następuje po dokonaniu odbioru pogwarancyjnego.

9.3. Zasady ustalenia ceny jednostkowej

Ceny jednostkowe za roboty wykładzinowe i okładzinowe obejmują:

- robociznę bezpośrednią wraz z narzutami,
- wartość zużytych materiałów podstawowych i pomocniczych wraz z ubytkami wynikającymi z technologii robót z kosztami zakupu,
- wartość pracy sprzętu z narzutami,
- koszty pośrednie (ogólne) i zysk kalkulacyjny,
- podatki zgodnie z obowiązującymi przepisami (bez podatku VAT),

Ceny jednostkowe uwzględniają również przygotowanie stanowiska roboczego oraz wykonanie wszystkich niezbędnych robót pomocniczych i towarzyszących takich jak np. osadzenie elementów wykończeniowych i dylatacyjnych, rusztowania, pomosty, bariery zabezpieczające, oświetlenie tymczasowe, pielęgnacja wykonanych wykładzin i okładzin, wykonanie zaplecza socjalno-biurowego dla pracowników, zużycie energii elektrycznej i wody, oczyszczenie i likwidacja stanowisk roboczych.

W przypadku przyjęcia innych zasad określenia ceny jednostkowej lub innych zasad rozliczeń pomiędzy zamawiającym a wykonawcą sprawy te muszą zostać szczegółowo ustalone w umowie.

ST-10

IZOLACJE PRZECIWWILGOCIOWE I WODOCHRONNE

CZĘŚCI PODZIEMNYCH I PRZYZIEMI BUDYNKÓW I BUDOWLI

Kod CPV : 45260000-7

1. CZĘŚĆ OGÓLNA

1.1. Przedmiot ST

Przedmiotem niniejszej specyfikacji technicznej (ST) są wymagania dotyczące wykonania i odbioru izolacji przeciwwilgociowych i wodochronnych podziemnych części i przyziemi budynków i budowli inżynierskich.

1.2. Zakres stosowania ST

Niniejsza specyfikacja techniczna (ST) stanowi dokument przetargowy i kontraktowy przy zleceniu i realizacji robót wymienionych w pkt. 1.1.

Odstępstwa od wymagań podanych w niniejszej specyfikacji mogą mieć miejsce tylko w przypadkach prostych robót o niewielkim znaczeniu, dla których istnieje pewność, że podstawowe wymagania będą spełnione przy zastosowaniu metod wykonania wynikających z doświadczenia oraz uznanych reguł i zasad sztuki budowlanej oraz przy uwzględnieniu przepisów bhp.

1.3. Przedmiot i zakres robót objętych ST

Specyfikacja dotyczy wszystkich czynności mających na celu wykonanie izolacji i uszczelnień powierzchni poziomych i pionowych usytuowanych w częściach podziemnych i przyziemiach budynków i budowli inżynierskich.

Przedmiotem opracowania jest określenie wymagań odnośnie właściwości materiałów wykorzystywanych do robót hydroizolacyjnych, wymagań w zakresie robót przygotowawczych oraz wymagań dotyczących wykonania i odbiorów izolacji przeciwwilgociowych i wodochronnych.

Specyfikacja nie dotyczy wykonywania metodami mechanicznymi lub chemicznymi izolacji wtórnych np. przepon metodą iniekcji, wciskania blach itp. oraz zabezpieczeń przeciwwilgociowych i wodochronnych wykonywanych wewnątrz wilgotnych i mokrych pomieszczeń w budynkach a także izolacji wodochronnych tarasów. Roboty te ujęte są w odrębnych specyfikacjach technicznych.

1.4. Określenia podstawowe, definicje

Określenia podane w niniejszej Specyfikacji są zgodne z odpowiednimi normami oraz określeniami podanymi w ST „Wymagania ogólne” Kod CPV 45000000-7, pkt 1.4.

Podłoże - element budynku, na powierzchni którego wykonana ma być izolacja.

Warstwa wyrównawcza - warstwa wykonana w celu wyeliminowania nierówności lub różnic poziomów powierzchni podłoża.

Warstwa wygładzająca - cienka warstwa wykonana dla uzyskania gładkiej powierzchni podłoża.

Warstwa gruntująca - powłoka wzmacniająca i uszczelniająca podłoże oraz zwiększająca przyczepność powłoki ochronnej.

Faseta - wyoblenie wykonane na połączeniu powierzchni poziomych i pionowych.

Izolacje przeciwwilgociowe części podziemnej i przyziemia budynku - hydroizolacje wykonywane w części podziemnej i przyziemiu budynku posadowionego powyżej zwierciadła wody gruntowej, w gruntach przepuszczalnych.

Izolacje wodochronne części podziemnej i przyziemia budynku - hydroizolacje wykonywane w warunkach gdy:

- 1) budynek jest posadowiony powyżej zwierciadła wody gruntowej, lecz w gruntach nieprzepuszczalnych i uwarstwionych,

2) fundamenty budynku i ściany fundamentowe lub ich fragmenty są położone poniżej zwierciadła wody gruntowej, bez względu na rodzaj otaczającego gruntu.

1.5. Ogólne wymagania dotyczące robót hydroizolacyjnych

Wykonawca robót jest odpowiedzialny za jakość ich wykonania oraz za zgodność z dokumentacją projektową, specyfikacjami technicznymi i poleceniami Inspektora nadzoru. Ogólne wymagania dotyczące robót podano w ST „Wymagania ogólne” Kod CPV 45000000-7, pkt. 1.5.

1.6. Dokumentacja izolacji przeciwwilgociowych i wodochronnych

Dokumentację robót hydroizolacyjnych budynku stanowią:

- projekt budowlany, opracowany zgodnie z rozporządzeniem Ministra Infrastruktury z dnia 03.07.2003 r. w sprawie szczegółowego zakresu i formy projektu budowlanego (Dz. U. z 2003 r. Nr 120, poz. 1133), dla przedmiotu zamówienia dla którego wymagane jest uzyskanie pozwolenia na budowę,
- projekt wykonawczy w zakresie wynikającym z rozporządzenia Ministra Infrastruktury z 02.09.2004 r. w sprawie szczegółowego zakresu i formy dokumentacji projektowej, specyfikacji technicznych wykonania i odbioru robót budowlanych oraz programu funkcjonalno-użytkowego (Dz. U. z 2004 r. Nr 202, poz. 2072, zmiana Dz. U. z 2005 r. Nr 75, poz. 664),
- specyfikacje techniczne wykonania i odbioru robót (obligatoryjne w przypadku zamówień publicznych), sporządzone zgodnie z rozporządzeniem Ministra Infrastruktury z dnia 02.09.2004 r. w sprawie szczegółowego zakresu i formy dokumentacji projektowej, specyfikacji technicznych wykonania i odbioru robót budowlanych oraz programu funkcjonalno-użytkowego (Dz. U. z 2004 r. Nr 202, poz. 2072, zmiana Dz. U. z 2005 r. Nr 75, poz. 664),
 - dziennik budowy prowadzony zgodnie z rozporządzeniem Ministra Infrastruktury z dnia 26 czerwca 2002 r. w sprawie dziennika budowy, montażu i rozbiórki, tablicy informacyjnej oraz ogłoszenia zawierającego dane dotyczące bezpieczeństwa pracy i ochrony zdrowia (Dz. U. z 2002 r. Nr 108, poz. 953 z późn. zmianami),
- dokumenty świadczące o dopuszczeniu do obrotu i powszechnego lub jednostkowego zastosowania użytych wyrobów budowlanych, zgodnie z ustawą z 16 kwietnia 2004 r. o wyrobach budowlanych (Dz. U. z 2004 r. Nr 92, poz. 881), karty techniczne wyrobów lub zalecenia producentów dotyczące stosowania wyrobów,
 - protokoły odbiorów częściowych, końcowych i robót zanikających, z załączonymi protokołami z badań kontrolnych,
- dokumentacja powykonawcza czyli wcześniej wymienione części składowe dokumentacji robót z naniesionymi zmianami dokonanymi w toku wykonywania robót (zgodnie z art. 3, pkt 14 ustawy Prawo budowlane z dnia 7 lipca 1994 r. - Dz. U. z 2003 r. Nr 207, poz. 2016 z późniejszymi zmianami).

Roboty hydroizolacyjne należy wykonywać na podstawie dokumentacji projektowej i specyfikacji technicznej wykonania i odbioru robót budowlanych, opracowanych dla konkretnej realizacji.

Powinny one zawierać co najmniej następujące informacje i rozwiązania:

- charakterystykę warunków gruntowo-wodnych wraz z uwarstwieniem gruntu w obszarze posadowienia fundamentów,
- rzuty fundamentów wraz z kondygnacjami podziemnymi i przekroje poprzeczne,
- przekroje warstw izolacyjnych w strefie przemarzania i poza rejonem przemarzania gruntu wraz z przejściem pomiędzy tymi obszarami oraz zabezpieczeniem izolacji w strefie przemarzania,
- sposoby zabezpieczenia hydroizolacji przed uszkodzeniami,

- rozmieszczenie oraz uszczelnienie dylatacji i przerw roboczych,
- szczegóły przejścia instalacji przez warstwy hydroizolacji, połączeń izolacji pionowych i poziomych oraz zakończeń krawędzi poziomych izolacji pionowych.

2. WYMAGANIA DOTYCZĄCE WŁAŚCIWOŚCI MATERIAŁÓW

2.1. Ogólne wymagania dotyczące właściwości materiałów, ich pozyskiwania i składowania podano w ST „Wymagania ogólne” Kod CPV 45000000-7, pkt 2

Materiały stosowane do wykonania izolacji przeciwwilgociowych i wodochronnych w częściach podziemnych i przyziemiach budynków powinny mieć:

- oznakowanie znakiem CE co oznacza, że dokonano oceny ich zgodności ze zharmonizowaną normą europejską wprowadzoną do zbioru Polskich Norm, z europejską aprobatą techniczną lub krajową specyfikacją techniczną państwa członkowskiego Unii Europejskiej lub Europejskiego Obszaru Gospodarczego, uznaną przez Komisję Europejską za zgodną z wymaganiami podstawowymi, albo
- deklarację zgodności z uznanymi regułami sztuki budowlanej wydaną przez producenta, jeżeli dotyczy ona wyrobu umieszczonego w wykazie wyrobów mających niewielkie znaczenie dla zdrowia i bezpieczeństwa określonym przez Komisję Europejską, albo
- oznakowanie znakiem budowlanym, co oznacza że są to wyroby nie podlegające obowiązkowemu oznakowaniu CE, dla których dokonano oceny zgodności z Polską Normą lub aprobatą techniczną, bądź uznano za „regionalny wyrób budowlany”,
- okres przydatności do użycia podany na opakowaniu.

2.2. Rodzaje materiałów

Wszystkie materiały do wykonania robót hydroizolacyjnych części podziemnych i przyziemi budynków powinny odpowiadać wymaganiom zawartym w dokumentach odniesienia (normach, aprobatkach technicznych).

2.2.1. Wyroby do hydroizolacji powłokowych

Do hydroizolacji powłokowych stosuje się masy:

- asfaltowe i asfaltowo-polimerowe,
- polimerowe,
- cementowe,
- cementowo-polimerowe,
- bitumiczno-mineralne,

spełniające wymagania określone w normach i aprobatkach technicznych.

2.2.2. Wyroby do hydroizolacji z laminatów

Do hydroizolacyjnych laminatów wykonywanych na budowie wykorzystuje się:

- masy asfaltowe, asfaltowo-polimerowe i polimerowe zbrojone wkładką z tkanin lub włókien nie podlegających korozji biologicznej,
- masy cementowe i cementowo-polimerowe zbrojone wkładką z tkanin lub włókien,
- masy bitumiczno-mineralne zbrojone wkładką z tkanin lub włókien, spełniające wymagania określone w normach i aprobatkach technicznych.

2.2.3. Wyroby do izolacji przeciwwilgociowych i wodochronnych z materiałów rolowych

Do wykonywania izolacji części podziemnych i przyziemi budynków służą następujące materiały rolowe:

- papy asfaltowe na tekturze i na welonie szklanym oraz papy termozgrzewalne i samoprzylepne,
- folie z tworzyw sztucznych i kauczuku.

Izolacje przeciwwilgociowe wykonuje się z folii polietylenowych o grubości 0,3 mm.

Izolacje wodochronne mogą być wykonywane z folii polietylenowych o grubości 0,4 i 0,5 mm, gładkich i tłoczonych folii z PVC oraz membran EPDM.

Wszystkie ww. materiały muszą mieć własności techniczne odpowiadające wymaganiom odpowiednich norm lub aprobat technicznych.

2.2.4. Wyroby do wykonywania izolacji wgłębnych

Do izolacji wgłębnych stosuje się preparaty penetrujące w głąb podłoża i tworzące izolację w podłożu metodą krystalizacji wgłębnej, spełniające wymagania określone w aprobatkach technicznych.

2.2.5. Izolacje z blachy

Do izolacji wodochronnych wykonywanych z blachy wykorzystuje się:

- blachę ołowianą o grubości co najmniej 2 mm bądź grubości 1 mm pod warunkiem umieszczenia w miejscach łączenia arkuszy blachy podkładek z blachy ołowianej,
- blachę stalową o grubości co najmniej 2 mm,

które powinny odpowiadać wymaganiom odpowiednich norm lub aprobat technicznych.

2.2.6. Wyroby do czasowej likwidacji przecieków wody

Do czasowej likwidacji przecieków wody pojawiających się na pęknięciach powierzchni betonowych służą preparaty produkowane na bazie cementów szybkowiązujących, dostarczane w postaci sypkiej, odpowiadające wymaganiom aprobat technicznych.

2.2.7. Materiały pomocnicze

Odrębną grupę wyrobów stanowią materiały pomocnicze, wykorzystywane przy wykonywaniu izolacji i stosowane zgodnie z instrukcją producenta podstawowych materiałów hydroizolacyjnych, takie jak:

- kleje,
- rozpuszczalniki, środki odtłuszczające i zmywające,
- łączniki mocujące, kotwy, śruby,
- taśmy dylatacyjne, uszczelniające,
- woda lub inne preparaty do rozcieńczania,

spełniające wymagania określone w odpowiednich dokumentach odniesienia tj. normach lub aprobatkach technicznych.

Bez badań laboratoryjnych może być stosowana tylko wodociągowa woda pitna. Woda pochodząca z innych źródeł musi odpowiadać wymaganiom PN-EN 1008:2004 „Woda zarobowa do betonu. Specyfikacja pobierania próbek, badanie i ocena przydatności wody zarobowej do betonu, w tym wody odzyskanej z procesów produkcji betonu”.

2.3. Warunki przyjęcia na budowę wyrobów do izolacji przeciwwilgociowych i wodochronnych

Wyroby do robót hydroizolacyjnych mogą być przyjęte na budowę, jeśli spełniają następujące warunki:

- są zgodne z ich wyszczególnieniem i charakterystyką podaną w dokumentacji projektowej i specyfikacji technicznej,
- są właściwie opakowane, firmowo zamknięte (bez oznak naruszenia zamknięć) i oznakowane (pełna nazwa wyrobu, ewentualnie nazwa handlowa oraz symbol handlowy wyrobu),
- spełniają wymagane właściwości wskazane odpowiednimi dokumentami odniesienia,
- producent dostarczył dokumenty świadczące o dopuszczeniu do obrotu i powszechnego lub jednostkowego zastosowania wyrobów oraz karty techniczne (katalogowe) wyrobów lub firmowe wytyczne (zalecenia) stosowania wyrobów,
 - niebezpieczne wyroby hydroizolacyjne i materiały pomocnicze, w zakresie wynikającym z Ustawy o substancjach i preparatach chemicznych z dnia 11 stycznia 2001 r. (Dz. U. Nr 11, poz. 84 z późn. zmianami), posiadają karty charakterystyki substancji niebezpiecznej, opracowane zgodnie z rozporządzeniem Ministra Zdrowia z dnia 3 lipca 2002 r. w sprawie karty charakterystyki substancji niebezpiecznej i preparatu niebezpiecznego (Dz. U. Nr 140, poz. 1171 z późn. zmianami),
- opakowania wyrobów zakwalifikowanych do niebezpiecznych spełniają wymagania podane w rozporządzeniu Ministra Zdrowia z dnia 2 września 2003 r. w sprawie oznakowania opakowań substancji niebezpiecznych i preparatów niebezpiecznych (Dz. U. Nr 173, poz. 1679, z późn. zmianami),
- spełniają wymagania wynikające z ich terminu przydatności do użycia (termin zakończenia robót hydroizolacyjnych powinien się kończyć przed zakończeniem podanych na opakowaniach terminów przydatności do stosowania odpowiednich wyrobów),

Niedopuszczalne jest stosowanie do robót hydroizolacyjnych części podziemnych i przyziemi budynków materiałów izolacyjnych nieznanego pochodzenia.

Przyjęcie materiałów i wyrobów na budowę powinno być potwierdzone wpisem do dziennika budowy lub protokołem przyjęcia materiałów.

2.4. Warunki przechowywania wyrobów do robót hydroizolacyjnych

Wszystkie wyroby do robót hydroizolacyjnych powinny być przechowywane i magazynowane zgodnie z instrukcją producenta oraz wymaganiami odpowiednich dokumentów odniesienia tj. norm bądź aprobat technicznych.

Pomieszczenie magazynowe do przechowywania wyrobów opakowanych powinno być kryte, suche oraz zabezpieczone przed zawilgoceniem, opadami atmosferycznymi, przemarzeniem i przed działaniem promieni słonecznych.

Wyroby hydroizolacyjne konfekcjonowane powinny być przechowywane w oryginalnych, zamkniętych opakowaniach w temperaturze powyżej +5°C a poniżej +35°C. Wyroby pakowane w worki powinny być układane na paletach lub drewnianej wentylowanej podłodze, w ilości warstw nie większej niż 10. Rolki papy powinny być ustawione pionowo, a nie poziomo.

Przy składowaniu i przechowywaniu wyrobów zawierających łatwopalne rozpuszczalniki należy zachować przepisy ochrony przeciwpożarowej.

Jeżeli nie ma możliwości poboru wody na miejscu wykonywania robót, to wodę należy przechowywać w szczelnych i czystych pojemnikach lub cysternach. Nie wolno przechowywać wody w opakowaniach po środkach chemicznych lub w takich, w których wcześniej przetrzymywano materiały mogące zmienić skład chemiczny wody.

3. WYMAGANIA DOTYCZĄCE SPRZĘTU, MASZYN I NARZĘDZI

3.1. Ogólne wymagania dotyczące sprzętu podano w ST „Wymagania ogólne” Kod CPV 45000000-7, pkt. 3

3.2. Sprzęt do wykonywania robót hydroizolacyjnych

Wykonawca jest zobowiązany do używania takich narzędzi i sprzętu, które nie spowodują niekorzystnego wpływu na jakość materiałów i wykonywanych robót oraz będą przyjazne dla środowiska, a także bezpieczne dla brygad roboczych wykonujących hydroizolację.

Przy doborze narzędzi i sprzętu należy uwzględnić również wymagania producenta wyrobów hydroizolacyjnych.

Do wykonywania robót hydroizolacyjnych należy stosować następujący sprzęt i narzędzia pomocnicze:

- a) do przygotowania podłoża - młotki, szczotki druciane, odkurzacze przemysłowe, urządzenia do mycia hydrodynamicznego, urządzenia do czyszczenia strumieniowo-ściernego, termometry elektroniczne, wilgotnościomierze elektryczne, przyrządy do badania wytrzymałości podłoża,
- b) do przygotowania zapraw - naczynia i wiertarki z mieszadłem wolnoobrotowym, betoniarki,
- c) do nakładania izolacji z mas powłokowych - pędzle, szczotki, wałki, pace, kielnie, mechaniczne natryskiwacze materiałów izolacyjnych,
- d) do cięcia taśm, wkładek zbrojących, materiałów rolowych i blach - nożyczki, nożyce, noże,
- e) do zgrzewania - butle propan-butan z palnikiem,
- f) do układania materiałów rolowych - urządzenia służące do odwijania materiałów izolacyjnych z rolek.

4. WYMAGANIA DOTYCZĄCE TRANSPORTU

4.1. Ogólne wymagania dotyczące transportu podano w ST „Wymagania ogólne” Kod CPV 45000000-7, pkt 4

4.2. Wymagania szczegółowe dotyczące transportu materiałów hydroizolacyjnych

Wyroby do robót hydroizolacyjnych mogą być przewożone jednostkami transportu samochodowego, kolejowego, wodnego lub innymi.

Załadunek i wyładunek wyrobów w opakowaniach, ułożonych na paletach należy prowadzić sprzętem mechanicznym.

Załadunek i wyładunek wyrobów w opakowaniach układanych luzem wykonuje się ręcznie. Ręczny załadunek zaleca się prowadzić przy maksymalnym wykorzystaniu sprzętu i narzędzi pomocniczych takich jak: chwytaki, wciągniki, wózki.

Materiały hydroizolacyjne w opakowaniach oraz materiały rolowe należy ustawiać równomiernie obok siebie na całej powierzchni ładunkowej środka transportu i zabezpieczać przed możliwością przesuwania się w trakcie przewozu.

Środki transportu do przewozu wyrobów izolacyjnych workowanych muszą umożliwiać zabezpieczenie tych wyrobów przed zawilgoceniem, przemarzeniem, przegrzaniem i zniszczeniem mechanicznym. Materiały płynne pakowane w pojemniki, kontenery itp. należy chronić przed przemarzeniem, przegrzaniem i zniszczeniem mechanicznym.

Jeżeli nie istnieje możliwość poboru wody na miejscu wykonania robót, to wodę należy dowozić w szczelnych i czystych pojemnikach lub cysternach. Nie wolno przewozić wody w opakowaniach po środkach chemicznych lub w takich, w których wcześniej przetrzymywano inne płyny bądź substancje mogące zmienić skład chemiczny wody.

Transport materiałów hydroizolacyjnych i materiałów wykorzystywanych w innych robotach budowlanych nie może odbywać się po wcześniej wykonanej izolacji.

5. WYMAGANIA DOTYCZĄCE WYKONANIA ROBÓT

5.1. Ogólne zasady wykonania robót podano w ST „Wymagania ogólne” Kod CPV 45000000-7, pkt 5

5.2. Warunki przystąpienia do robót hydroizolacyjnych

Do wykonywania robót hydroizolacyjnych w części podziemnej i przyziemiu budynku można przystąpić po zakończeniu poprzedzających robót budowlanych i robót mogących stanowić przyczynę uszkodzenia warstw hydroizolacyjnych oraz po przygotowaniu i kontroli podłoży pod roboty izolacyjne a także kontroli materiałów.

5.3. Wymagania dotyczące podłoży pod hydroizolacje

5.3.1. Wymagania ogólne dotyczące wykonania i przygotowania podłoży

Izolacje przeciwwilgociowe i wodochronne części podziemnych i przyziemi budynków wykonuje się na podłożach:

- betonowych lub żelbetowych monolitycznych,
- murowanych z kamienia, cegły ceramicznej budowlanej pełnej, klinkierowej, betonowej lub z bloczków betonowych,
- z gładzią cementową lub otynkowanych tynkiem cementowym.

Podłoża pod hydroizolacje podziemnych powierzchni i przyziemi budynków powinny spełniać następujące wymagania ogólne:

- powinny być nośne i nieodkształcalne,
- powierzchnia powinna być czysta, odtłuszczona, odpylona, równa, wolna od mlecza cementowego, bez kawern, ubytków, wypukłości, pęknięć (luźne części należy usunąć, wypukłości powyżej 2 mm zlikwidować przez skuwanie, piaskowanie lub hydropiaskowanie, a ubytki i zagłębienia o głębokości powyżej 2 mm i rysy o szerokości większej niż 2 mm wypełnić zaprawą naprawczą zalecaną przez producenta wyrobów hydroizolacyjnych),
- połączenia izolowanych powierzchni poziomych i pionowych powinny mieć wykonane fasety o promieniu nie mniejszym niż 3 cm lub powinny być sfazowane pod kątem 45° na szerokości i wysokości co najmniej 5 cm od krawędzi (sposób ich wykonania powinien być zgodny z wymaganiami producenta podanymi w aprobacie technicznej lub karcie technicznej przewidywanych do stosowania wyrobów hydroizolacyjnych),
- podłoże powinno być suche (wilgotność nie przekraczająca 5%) lub wilgotne odpowiednio do wymagań producenta wyrobów hydroizolacyjnych podanych w aprobacie technicznej lub karcie technicznej (katalogowej),
- odpowiednio do wymagań producenta wyrobów hydroizolacyjnych określonych w aprobacie technicznej lub karcie technicznej podłoże należy zagruntować roztworem do gruntowania właściwym dla rodzaju nakładanej warstwy izolacyjnej. Powierzchnia zagruntowana przed

ułożeniem izolacji powinna być całkowicie wyschnięta, a powłoka gruntująca powinna być równomiernie rozłożona (ciągła) i wykazywać dobrą przyczepność do podłoża.

5.3.2. Wymagania szczegółowe dotyczące podłoży betonowych i żelbetowych

Podłoża betonowe i żelbetowe, w celu zapewnienia prawidłowej współpracy z hydroizolacją, powinny być wykonane z następujących klas betonu:

- B-7,5 przy izolacji z materiałów bitumicznych,
- B-10 przy izolacji z folii z tworzyw sztucznych,
- B-20 przy izolacji z laminatów z tworzyw sztucznych, powłokach hydroizolacyjnych na bazie cementu oraz w przypadku stosowania do izolacji preparatów penetrujących.

Do gruntowania podłoży betonowych wykonanych na płytach styropianowych nie wolno stosować roztworów zawierających rozpuszczalniki.

5.3.3. Wymagania szczegółowe dotyczące podłoży murowanych

Wyroby murowe w podłożu murowanym powinny mieć wytrzymałość co najmniej 15 MPa, a mur należy wykonać na zaprawie cementowej.

Podłoże murowane należy przygotować odpowiednio do rodzaju wykonywanej izolacji, zgodnie ze wskazaniami producenta wyrobu hydroizolacyjnego, np. poprzez wypełnienie spoin lub naniesienie warstwy zaprawy cementowej, a następnie zagruntowanie powierzchni.

5.4. Warunki prowadzenia robót hydroizolacyjnych

Roboty hydroizolacyjne należy wykonywać w temperaturze otoczenia nie niższej niż podano w instrukcji producenta materiałów izolacyjnych wykorzystywanych w robotach. Najczęściej temperatury powietrza i podłoża w czasie układania izolacji powinny być nie niższe niż +5°C i nie wyższe od +35°C. Jednocześnie temperatury otoczenia i podłoża powinny być co najmniej o 3°C wyższe od panującej temperatury punktu rosy.

Zabronione jest wykonywanie robót poza granicznymi temperaturami określonymi przez producenta stosowanych preparatów, w czasie deszczu, mżawki, przy silnym nasłonecznieniu i wilgotności powietrza przekraczającej 85%. W przypadku konieczności wykonywania hydroizolacji w czasie niesprzyjających warunków atmosferycznych takich jak za niska temperatura lub zbyt wysoka wilgotność powietrza roboty należy przeprowadzać pod namiotem, stosując elektryczne dmuchawy powietrza. W przypadku silnego wiatru dopuszczalne jest układanie izolacji tylko na osłoniętej powierzchni.

Roboty hydroizolacyjne podziemnych części budynków znajdujących się poniżej poziomu gruntu należy prowadzić w wykopach o szerokości nie mniejszej niż 60 cm. Jeżeli głębokość wykopu przekracza 1,00 m, to wykop należy wykonać ze skarpami (2,00 m dla skał zwartych jednorodnych, odspajanych mechanicznie) lub o ścianach pionowych umocnionych deskowaniem. Rodzaj umocnienia zależy od kategorii gruntu danego miejsca.

Przed nałożeniem izolacji wodochronnej poniżej poziomu terenu należy obniżyć poziom zwierciadła wody gruntowej do co najmniej 30 cm poniżej najniższego poziomu przewidzianej do wykonania warstwy hydroizolacji. Obniżony poziom zwierciadła wody należy utrzymać przez cały okres wykonywania robót hydroizolacyjnych bądź do czasu zabezpieczenia izolacji warstwą dociskową.

5.5. Wymagania dotyczące wykonywania izolacji przeciwwilgociowych i wodochronnych części podziemnych i przyziemi budynków

5.5.1. Wymagania ogólne

Zgodnie z „Warunkami technicznymi wykonania i odbioru robót budowlanych” ITB część C: „Zabezpieczenia i izolacje.” Zeszyt 5: „Izolacje przeciwwilgociowe i wodochronne części podziemnych budynków” izolacje przeciwwilgociowe i wodochronne części podziemnych i przyziemi budynków powinny spełniać następujące wymagania ogólne:

- stanowić ciągły i szczelny układ oddzielający budynek lub jego część od wody lub pary wodnej (występowanie złuszczeń, zacieków, łysin, spękań, pęcherzy, zmarszczek, fałd itp. wad jest niedopuszczalne),
- ściśle przylegać do izolowanego podłoża - nie powinny pękać, a ich powierzchnia powinna być gładka, bez lokalnych wgłębień lub wybrzuszeń,
- izolacja pozioma powinna bez przerw, w sposób ciągły, przechodzić w izolację pionową,
- rodzaj, grubość i ilość zastosowanych warstw hydroizolacyjnych powinna być każdorazowo projektowana, przy uwzględnieniu istniejących warunków gruntowo-wodnych panujących w miejscu posadowienia budynku oraz jego poziomu posadowienia,
- przy wykonywaniu izolacji z mas hydroizolacyjnych należy na bieżąco (w trakcie nakładania każdej warstwy izolacyjnej) kontrolować zużycie materiału tzn. aplikować jedno opakowanie gotowego wyroby na wcześniej wydzielony (o określonej powierzchni) fragment podłoża,
- izolacja pionowa powinna być wyprowadzona na min. 50 cm powyżej poziomu okalającego terenu i zakończona w sposób uniemożliwiający wnikanie wód opadowych pod izolację,
- niedopuszczalne jest łączenie w obrębie izolacji pionowych i poziomych wyrobów oddziałujących na siebie w sposób destrukcyjny,
- miejsca przebić izolacji przez przewody, rury, słupy lub inne elementy konstrukcyjne powinny być uszczelnione w sposób wykluczający przecieki wody do wnętrza budynku w tym rejonie,
- w przerwach dylatacyjnych oraz w przerwach roboczych powinny być zastosowane odpowiednie zabezpieczenia np. specjalne taśmy lub wkładki dylatacyjne wbudowywane w trakcie betonowania (wkładki powinny być wykonane z tego samego materiału i o identycznym profilu na całej długości szczeliny).

5.5.2. Wymagania szczegółowe dotyczące izolacji przeciwwilgociowych

Izolacje przeciwwilgociowe części podziemnych i przyziemi budynków wykonuje się z następujących wyrobów hydroizolacyjnych:

- mas hydroizolacyjnych,
- pap asfaltowych,
- folii z tworzyw sztucznych.

Zgodnie z „Warunkami technicznymi wykonania i odbioru robót” ITB część C. Zeszyt 5 wymagania szczegółowe dotyczące izolacji przeciwwilgociowych wykonywanych w części podziemnej i przyziemiu budynku są następujące:

- izolacje powłokowe mogą być wykonywane tylko od strony zewnętrznej fundamentów, liczba układanych warstw powinna być zgodna z dokumentacją projektową, ale nie mniejsza niż 2, a łączna grubość tych warstw powinna wynosić co najmniej 2 mm,
- przy wykonywaniu izolacji z mas hydroizolacyjnych nieodpornych na uszkodzenia mechaniczne (np. mas bitumicznych) wskazane jest wykonanie dodatkowej warstwy osłonowej na powierzchni takiej izolacji, przed zasypaniem jej gruntem,

- wymagania dotyczące wykonywania izolacji przeciwwilgociowych z pap asfaltowych są takie same jak dla izolacji wodochronnych z pap asfaltowych, różnica polega tylko na doborze odpowiedniej papy i ilości jej warstw,
- izolacje z folii polietylenowych mocowanych mechanicznie do podłoża powinny być dodatkowo uszczelniane w miejscach zamocowań,
- folie z tworzyw sztucznych z wytlóceniami można traktować jako warstwy przeciwwilgociowe, jeżeli zapewniono szczelność na zakładach tych folii, skutecznie uszczelniono krawędź poziomą folii na powierzchni ściany, rozwiązano uszczelnienie w miejscach załamania izolacji oraz w rejonie połączenia z izolacją poziomą; przy braku szczegółowych rozwiązań w tym zakresie, folie takie można traktować jedynie jako dodatkowe warstwy drenażowe.

5.5.3. Wymagania szczegółowe dotyczące izolacji wodochronnych

Izolacje wodochronne części podziemnych i przyziemi budynków wykonuje się z następujących wyrobów hydroizolacyjnych:

- laminatów z mas hydroizolacyjnych,
- pap asfaltowych,
- folii z tworzyw sztucznych i kauczuku,
- powłokowych mas hydroizolacyjnych na bazie cementu,
- preparatów penetrujących w głąb podłoża,
- blach do hydroizolacji.

Zgodnie z „Warunkami technicznymi wykonania i odbioru robót” ITB część C. Zeszyt 5 wymagania szczegółowe dotyczące izolacji wodochronnych wykonywanych w części podziemnej i przyziemiu budynku są następujące:

- izolacje wodochronne z wyrobów rolowych i laminatów powinny być wykonywane od strony parcia wody na przegrodę; izolacje wodochronne z mas hydroizolacyjnych na bazie cementu mogą być wykonywane zarówno od strony parcia wody, jak też od strony przeciwnej - jeżeli takie zastosowanie jest dopuszczone w specyfikacji wyrobu i potwierdzone wynikami badań laboratoryjnych,
- ścianki dociskowe (np. murowane, z cegły grubości nie mniejszej niż 12 cm) powinny być ustawione na podkładach ślizgowych z dwóch warstw papy podkładowej,
- wysokość ścianek dociskowych powinna sięgać do poziomu o 30 cm wyższego od najwyższego przewidywanego poziomu występowania wody gruntowej,
- powyżej ścianki dociskowej dopuszczalna jest redukcja ilości warstw hydroizolacyjnych, pod warunkiem że krawędź warstwy wierzchniej jest ułożona na powierzchni warstwy położonej niżej, zgodnie z kierunkiem spływu wody po izolacji,
- w przypadku przejścia słupa przez izolację należy zapewnić możliwość odkształceń słupa przy zachowaniu szczelności połączenia,
- przejścia rur przez izolację wodochronną należy wykonać za pomocą urządzeń dławicowych.

Wymagania szczegółowe dotyczące izolacji wodochronnych wykonywanych z:

A. Laminatów z mas hydroizolacyjnych

- laminaty mogą stanowić samodzielną izolację wodochronną lub w przypadku laminatów z mas asfaltowych i asfaltowo-polimerowych dodatkową warstwę nanoszoną na izolację z papy,
- dobór układu i grubości warstw konkretnego laminatu o określonych właściwościach powinien być dostosowany do wymaganej odporności izolacji na działanie ciśnienia wody,

- wykonanie laminatu polega na wtopieniu w masę hydroizolacyjną wkładki zbrojącej z tkanin lub włókien i dokładnym pokryciu jej włókien masą, tak by na powierzchni laminatu nie był widoczny rysunek włókien wkładki,
- z lepików asfaltowych stosowanych na gorąco można wykonywać laminaty tylko wtedy, gdy masy te uzyskały pozytywną ocenę do takiego zastosowania w dokumentach odniesienia (aprobatach technicznych); w przeciwnym razie z uwagi na wysoką podatność powłok asfaltowych na uszkodzenia w temperaturach ujemnych należy zaniechać stosowania tych wyrobów do wykonywania laminatów.

B. Pap asfaltowych

- szerokość zakładów arkuszy papy w każdej warstwie powinna wynosić co najmniej 10 cm; należy je wykonywać zgodnie z kierunkiem spływu wody,
- zakłady każdej następnej warstwy papy powinny być przesunięte względem zakładów warstwy spodniej odpowiednio: przy izolacji dwuwarstwowej - o 1/2 szerokości arkusza, przy izolacji trzywarstwowej - o 1/3 szerokości arkusza itd.,
- papa na welonie szklanym może stanowić tylko jedną warstwę w wielowarstwowej (min. trzywarstwowej) izolacji wodochronnej,
- temperatura lepiku asfaltowego stosowanego na gorąco w chwili użycia powinna wynosić od 160°C do 180 °C,
- izolacje wodochronne części podziemnych i przyziemi budynków powinny być dylatowane w tych samych miejscach i płaszczyznach, w których wykonano dylatacje konstrukcji budynku lub dylatacje z sąsiednim budynkiem.

W przypadku wykonywania izolacji wodochronnych z pap asfaltowych termozgrzewalnych, które są przeznaczone do przyklejania do podłoża oraz sklejanie między sobą metodą zgrzewania, tj. przez podgrzewanie spodniej powierzchni papy płomieniem palnika gazowego do momentu nadtopienia masy powłokowej - należy przestrzegać następujących zasad:

- palnik powinien być ustawiony w taki sposób, aby jednocześnie podgrzewał podłoże i wstęgę papy od strony przekładki antyadhezyjnej; jedynym wyjątkiem jest klejenie papy na powierzchni płyty warstwowej z rdzeniem styropianowym, kiedy nie dopuszcza się ogrzewania podłoża,
- dla uniknięcia zniszczenia papy działanie płomienia powinno być krótkotrwałe, a płomień palnika powinien być ciągle przemieszczany w miarę nadtapiania masy powłokowej,
- niedopuszczalne jest miejscowe przegrzewanie papy, prowadzące do nadmiernego spływu masy asfaltowej lub jej zapalenia,
- fragment wstęgi papy z nadtopioną powłoką asfaltową należy natychmiast docisnąć do ogrzewanego podłoża wałkiem, o długości równej szerokości pasma papy.

Przy wykonywaniu izolacji z pap samoprzylepnych należy dodatkowo przestrzegać następujących zasad:

- powierzchnia podłoża powinna być dostatecznie gładka i zagruntowana, aby zapewnić dobre doklejenie papy do podłoża,
- korzystne jest wykonanie warstwy dociskowej bezpośrednio po wykonaniu izolacji,
- możliwe jest stosowanie pap samoprzylepnych w układach wielowarstwowych z papami klejonymi na gorąco (np. metodą zgrzewania); w takim przypadku zaleca się, aby papa samoprzylepna stanowiła pierwszą (spodnią) warstwę hydroizolacyjną gdyż wówczas istnieje możliwość jej dodatkowego doklejenia w trakcie wydzielania ciepła stosowanego do klejenia warstw wierzchnich.

C. Folia z tworzyw sztucznych i kauczuku

Materiały rolowe z tworzyw sztucznych mogą być mocowane do podłoża i łączone metodą:

- klejenia lub wulkanizacji,
- zgrzewania,
- mocowania mechanicznego.

Sposób mocowania i łączenia materiału izolacyjnego musi być zgodny z wymaganiami określonymi przez producenta tego materiału w dokumencie odniesienia (aprobacie technicznej).

Do wykonania izolacji wodochronnych z materiałów rolowych z tworzyw sztucznych wykorzystuje się:

- folie z tworzyw sztucznych z wytłoczeniami, stanowiące dodatkową warstwę drenażową,
- folie z tworzyw sztucznych z wytłoczeniami połączone z tekstyliami wodoprzepuszczalnymi stanowiące dodatkową warstwę drenażowo-filtrującą
- folie polietylenowe o grubości 0,4 i 0,5 mm (folie polietylenowe o grubości 0,3 mm mogą być stosowane tylko w izolacjach przeciwwilgociowych), folie z PVC, membrany EPDM,
- folie PVC ze spodnią warstwą bitumo-odporną przeznaczone do układania bezpośrednio na izolacji papowej.

Zasady których należy przestrzegać przy układaniu hydroizolacji z materiałów rolowych:

- zakłady z folii PVC należy łączyć za pomocą rozpuszczalników (cykloheksanolu lub tetrahydrofuranu) albo specjalnych klejów i dodatkowo wzdłuż krawędzi doszczelniać tzw. upłynnioną folią; dopuszcza się łączenie folii na zakładach metodą zgrzewania,
- mocowanie mechaniczne w obrębie zakładu polega na osadzeniu łączników mocujących w spodniej części zakładu, wzdłuż linii równoległej do krawędzi brzegowej, a następnie dodatkowym doklejeniu warstwy wierzchniej zakładu do warstwy spodniej, pomiędzy krawędzią zewnętrzną warstwy wierzchniej i linią łączników mocujących; nie należy kleić zakładu nad łącznikami mocującymi,
- poszczególne pasma rolowego materiału hydroizolacyjnego EPDM należy łączyć na zakładach metodą wulkanizacji lub za pomocą specjalnego kleju wskazanego przez producenta materiału hydroizolacyjnego.

D. Powłokowych mas hydroizolacyjnych na bazie cementu

Przy wykonywaniu izolacji powłokowych z mas hydroizolacyjnych na bazie cementu nanoszonych warstwowo na przygotowane podłoże należy:

- wykorzystywać masy ocenione pozytywnie w dokumentach odniesienia tj. aprobatach technicznych do takiego zakresu zastosowania,
- przy nanoszeniu poszczególnych warstw powłoki przestrzegać zasad podanych w specyfikacji technicznej i instrukcji (karcie technicznej) producenta układanej masy hydroizolacyjnej.

E. Preparatów penetrujących w głąb podłoża

Przy wykonywaniu hydroizolacji metodą krystalizacji wgłębnej należy:

- wykorzystywać preparaty ocenione pozytywnie w dokumentach odniesienia, tj. aprobatach technicznych do takiego zakresu zastosowania,
- nanosić preparat na przygotowane, mokre podłoże, zgodnie z wytycznymi podanymi w karcie technicznej wyrobu hydroizolacyjnego.

Preparaty penetrujące w głąb betonu, po prawidłowym ich naniesieniu na podłoże, mogą nie tworzyć na jego powierzchni powłoki, ponieważ powłoka ta nie pełni funkcji jedynej warstwy hydroizolacyjnej. Właściwą izolację betonu w tym przypadku stanowi preparat krystalizujący w jego porach, pod wpływem znajdującej się w nim wilgoci.

F. Blach ołowianych i stalowych

Przy wykonywaniu hydroizolacji z blach ołowianych należy:

- podłoża z betonu, tynku cementowego lub cementowo-wapiennego, z gładzi cementowej oraz zawierające związki siarki zagruntować roztworem asfaltowym i pokryć papą asfaltową, a powierzchnię blachy osłonić warstwą papy asfaltowej,
- stosować blachę o grubości co najmniej 2 mm; blachę o grubości 1 mm można stosować tylko, gdy w miejscach łączenia jej arkuszy, pod ich stykami, umieszczane są podkładki z blachy ołowianej,
- blachę układać tak, by ściśle przylegała do izolowanych przegród,
- wszystkie wygięcia blach wykonać tak, by blacha nie pękła,
- w okresie podwyższonych temperatur, do czasu wykonania warstwy dociskowej, ułożoną blachę chronić prowizorycznie izolacją termiczną, w celu zabezpieczenia jej przed odkształceniami.

Przy wykonywaniu hydroizolacji z blach stalowych należy:

- stosować blachę o grubości co najmniej 2,0 mm.
- przed rozpoczęciem robót hydroizolacyjnych oczyścić blachę z rdzy i zabezpieczyć antykorozyjnie,
- izolację układać tak, by ściśle przylegała do izolowanych przegród,
- arkusze blachy łączyć między sobą poprzez ich spawanie,
- izolację mocować do podłoża za pomocą kotew, śrub lub innych łączników gwarantujących skuteczność połączenia.

5.5.4. Wymagania dotyczące wykonywania obróbek blacharskich hydroizolacji

Obróbki blacharskie zabezpieczeń wodochronnych części podziemnej i przyziemia budynku powinny być:

- dostosowane do rodzaju izolacji,
- wykonane z blachy stalowej ocynkowanej o grubości od 0,5 do 0,6 mm, zgodnie z dokumentacją projektową i wymaganiami specyfikacji technicznej, - wykonane tak, by zachowane zostały wszystkie dylatacje budynku.

6. KONTROLA JAKOŚCI ROBÓT

6.1. Ogólne zasady kontroli jakości robót podano w ST „Wymagania ogólne” Kod CPV 45000000-7, pkt. 6

6.2. Badania przed przystąpieniem do robót hydroizolacyjnych podziemnych części i przyziemi budynków

Przed przystąpieniem do robót hydroizolacyjnych należy przeprowadzić badania materiałów, które będą wykorzystywane do wykonywania robót oraz kontrolę przygotowanego podłoża.

6.2.1. Badania materiałów

Materiały hydroizolacyjne użyte do wykonania izolacji przeciwwilgociowej lub wodochronnej powinny odpowiadać wymaganiom podanym w punkcie 2 niniejszej specyfikacji technicznej.

Bezpośrednio przed użyciem należy sprawdzić:

- w protokole przyjęcia materiałów na budowę; czy dostawca dostarczył dokumenty świadczące o dopuszczeniu do obrotu i powszechnego lub jednostkowego zastosowania wyrobów hydroizolacyjnych,
- stan opakowań (oryginalność opakowań i ich szczelność) oraz sposób przechowywania materiałów,
- terminy przydatności podane na opakowaniach.

Badania podłoży pod izolacje przeciwwilgociowe i wodochronne – kontrolą powinny być objęte w przypadku podłoży:

1. betonowych - zgodność wykonywania z dokumentacją projektową i odpowiednimi specyfikacjami technicznymi, w tym: wytrzymałość i równość podkładów, czystość powierzchni, wykonanie napraw i uzupełnień, dopuszczalna wilgotność i temperatura podłoża, zabezpieczenie antykorozyjne wystających elementów metalowych,

2. murów z cegły, kamienia i bloczków betonowych - zgodność wykonania z dokumentacją projektową i odpowiednimi specyfikacjami technicznymi, w tym: wytrzymałość, dokładność wykonania z uwzględnieniem wymagań specyfikacji technicznych, wypełnienie spoin, czystość powierzchni, wykonanie napraw i uzupełnień lub wymaganej przez producenta wyrobów hydroizolacyjnych warstwy z zaprawy cementowej, dopuszczalna wilgotność i temperatura muru, zabezpieczenie antykorozyjne wystających elementów metalowych,

3. gładzi i tynków cementowych - zgodność wykonania z dokumentacją projektową i specyfikacjami technicznymi, w tym: sztywność podkładu, równość i wygląd powierzchni, czystość powierzchni, wykonanie napraw i uzupełnień, wilgotność i temperatura gładzi lub tynku, zabezpieczenie antykorozyjne wystających elementów metalowych.

Niezależnie od rodzaju podłoża kontroli ponadto podlegają:

- styki różnych płaszczyzn (krawędzie, naroża itp.) przygotowywanych do izolacji powierzchni (fasety i sfazowania),
- dodatkowe wymagania dotyczące przygotowania podłoży deklarowane przez producenta materiałów hydroizolacyjnych, w tym dotyczące gruntowania podłoża.

Wygląd powierzchni podłoża należy ocenić wizualnie, z odległości 0,5-1 m, w rozproszonym świetle dziennym lub sztucznym. Sprawdzenie powierzchni podłoża należy przeprowadzić za pomocą łąty o długości 2,0 m, przyłożonej w 3 dowolnie wybranych miejscach na każde 20 m² podłoża i przez pomiar jego odchylenia od łąty z dokładnością do 1 mm, na zgodność z wymaganiami podanymi w p-kcie 5.3 specyfikacji technicznej. Wypukłości i wgłębienia na powierzchni podkładu powinny być nie większe niż 2 mm. Pęknięcia na powierzchni o szerokości powyżej 2 mm powinny być wypełnione. Zapylenie powierzchni należy ocenić przez przetarcie powierzchni suchą, czystą ręką.

Sprawdzenie wytrzymałości podłoża na odrywanie powinno być wykonane zgodnie z wymaganiami specyfikacji technicznej.

Wilgotność i temperaturę podłoża należy ocenić przy użyciu odpowiednich przyrządów (wilgotnościomierz, termometr).

Sprawdzenie wielkości promienia zaokrąglenia lub wielkości skosów styków różnych płaszczyzn podłoży należy przeprowadzić za pomocą szablonu, na zgodność z wymaganiami podanymi w punkcie 5.3.

Pozostałe badania należy przeprowadzić metodami opisanymi w odpowiednich specyfikacjach technicznych.

Wyniki badań powinny być porównane z wymaganiami podanymi w pkt. 5.3. specyfikacji technicznej, odnotowane w formie protokołu kontroli, wpisane do dziennika budowy i zaakceptowane przez inspektora nadzoru.

6.3. Badania w czasie robót

Badania w czasie robót polegają na sprawdzeniu zgodności wykonywanych robót hydroizolacyjnych z dokumentacją projektową, specyfikacją techniczną i instrukcjami producentów wyrobów stosowanych do izolacji. W odniesieniu do izolacji wielowarstwowych badania te powinny być przeprowadzane przy wykonywaniu każdej warstwy. Powinny one obejmować sprawdzenie:

1. przestrzegania warunków prowadzenia prac hydroizolacyjnych podanych w punkcie 5.4. niniejszej ST,
 2. poprawności zagruntowania podłoża oraz wykonania poszczególnych warstw w sposób zapewniający ich ciągłość i szczelność,
 3. poprawności obrobienia i uszczelnienia przerw roboczych i dylatacji konstrukcyjnych budynku,
 4. poprawności obrobienia przebić i przejść przewodów, rur lub innych elementów budowlanych przez izolację,
 5. na bieżąco, w trakcie realizacji każdej warstwy, ilości zużytych materiałów izolacyjnych,
- przestrzegania pozostałych wymagań dotyczących wykonania robót hydroizolacyjnych podanych w punkcie 5.5. specyfikacji technicznej, w tym: wymagań dotyczących stosowanych materiałów, ilości i grubości nanoszonych warstw, wielkości zakładów, dokładności sklejenia poszczególnych warstw itp.

6.4. Badania w czasie odbioru robót

Badania w czasie odbioru robót przeprowadza się celem oceny czy spełnione zostały wszystkie wymagania dotyczące wykonanych robót hydroizolacyjnych, w szczególności w zakresie:

- zgodności z dokumentacją projektową, ST i wprowadzonymi zmianami, które naniesiono w dokumentacji powykonawczej,
- jakości zastosowanych materiałów i wyrobów,
- prawidłowości przygotowania podłoża,
- prawidłowości wykonania izolacji przeciwwilgociowych i wodochronnych oraz warstw ochronnych i dociskowych,
- sposobu wykonania i uszczelnienia przebić i przejść przez izolację, przerw roboczych, dylatacji i zakończeń krawędzi izolacji oraz obróbek blacharskich hydroizolacji.

Przy badaniach w czasie odbioru robót pomocne są wyniki badań dokonanych przed przystąpieniem do robót i w trakcie ich wykonywania.

Badania izolacji powłokowych z mas przy ich odbiorze należy przeprowadzać po ich całkowitym wyschnięciu i utwardzeniu.

Badania techniczne należy przeprowadzać w temperaturze powietrza co najmniej +5°C i przy wilgotności względnej powietrza nie przekraczającej 65%.

Ocena jakości izolacji przeciwwilgociowych i wodochronnych obejmuje:

- sprawdzenie wyglądu zewnętrznego (równości, ciągłości, miejsc przebić i dylatacji oraz zakończeń krawędzi izolacji),
- sprawdzenie ilości warstw i ich grubości,

- sprawdzenie szczelności izolacji,
- sprawdzenie przyczepności lub przylegania izolacji do podłoża,
- sprawdzenie pozostałych wymagań określonych w pkt. 5.5. specyfikacji technicznej.

Badania odbiorowe należy przeprowadzić metodami określonymi w specyfikacji technicznej.

Sprawdzenie przylegania izolacji do podłoża można przeprowadzić wzrokowo i za pomocą młotka drewnianego przez lekkie opukiwanie warstwy izolacji w 3 dowolnie wybranych miejscach na każde 10-20 m² powierzchni zaizolowanej lub metodą niszczącą określoną w PN-92/B-01814.

Przy opukiwaniu młotkiem charakterystyczny głuchy dźwięk świadczy o nieprzyleganiu i niezwiązaniu izolacji z podłożem.

Sprawdzenia grubości powłok wykonywanych z mas hydroizolacyjnych można dokonać metodami nieniszczącymi w trakcie ich nakładania (20 punktów kontrolnych na obiekt lub 100 m² izolowanej powierzchni) lub niszczącymi (poprzez wycięcie próbek) po ich wyschnięciu, wykonując co najmniej 1 pomiar na 25 m² powłoki lecz nie mniej niż 5 na jednym obiekcie.

7. WYMAGANIA DOTYCZĄCE PRZEDMIARU I OBMIARU ROBÓT

7.1. Ogólne zasady przedmiaru i obmiaru podano w ST „Wymagania ogólne” Kod CPV 45000000-7, pkt. 7

7.2. Szczegółowe zasady obmiaru robót hydroizolacyjnych w podziemnej części i przyziemiu budynku

Izolacje przeciwwilgociowe i przeciwwodne oblicza się w metrach kwadratowych izolowanej powierzchni w rozwinięciu. Wymiary powierzchni przyjmuje się w świetle surowych murów. Z obliczonej powierzchni potrąca się powierzchnie otworów, słupów, pilastrów itp. większe od 1 m². Izolacje szczelin dylatacyjnych oraz wykonanie faset, o ile stanowią one odrębne pozycje przedmiarowe, oblicza się w metrach.

8. SPOSÓB ODBIORU ROBÓT

8.1. Ogólne zasady odbioru robót podano w ST „Wymagania ogólne” Kod CPV 45000000-7, pkt. 8

8.2. Odbiór robót zanikających i ulegających zakryciu

Przy robotach związanych z wykonywaniem izolacji przeciwwilgociowych i wodochronnych elementami ulegającymi zakryciu są podłoża i poszczególne warstwy w izolacjach wielowarstwowych. Odbiór podłoży musi być dokonany przed rozpoczęciem robót hydroizolacyjnych, natomiast odbiór każdej ulegającej zakryciu warstwy izolacji wielowarstwowej po jej wykonaniu, a przed ułożeniem kolejnej warstwy.

W trakcie odbioru podłoży należy przeprowadzić badania wymienione w pkt. 6.2.2. niniejszej specyfikacji. Wyniki badań należy porównać z wymaganiami dotyczącymi podłoży pod izolacje przeciwwilgociowe i wodochronne, określonymi w pkt. 5.3.

W trakcie odbiorów kolejnych warstw izolacji wielowarstwowych należy przeprowadzić badania wymienione w pkt. 6.3. niniejszej specyfikacji. Wyniki badań należy porównać z wymaganiami dotyczącymi poszczególnych warstw izolacji, podanymi w pkt. 5.5. niniejszej specyfikacji.

Jeżeli wszystkie pomiary i badania dały wynik pozytywny można uznać podłoża lub poszczególne warstwy izolacji wielowarstwowych za wykonane prawidłowo, tj. zgodnie z dokumentacją projektową oraz ST i zezwolić na przystąpienie do kolejnego etapu robót hydroizolacyjnych.

Jeżeli chociaż jeden wynik badań jest negatywny podłoże lub kolejna warstwa izolacji wielowarstwowej nie powinny być odebrane. W takim przypadku należy ustalić zakres prac i rodzaje materiałów koniecznych do usunięcia nieprawidłowości. Po wykonaniu ustalonego zakresu prac należy ponownie przeprowadzić badania nie odebranego podłoża lub nie przyjętej warstwy hydroizolacji.

Wszystkie ustalenia związane z dokonaniem odbioru robót ulegających zakryciu oraz materiałów należy zapisać w dzienniku budowy lub protokole podpisanym przez przedstawicieli inwestora (inspektor nadzoru) i wykonawcy (kierownik budowy).

8.3. Odbiór częściowy

Odbiór częściowy polega na ocenie ilości i jakości części robót. Odbioru częściowego robót dokonuje się dla zakresu określonego w dokumentach umownych, według zasad jak przy odbiorze ostatecznym robót.

Celem odbioru częściowego jest wczesne wykrycie ewentualnych usterek w realizowanych robotach i ich usunięcie przed odbiorem końcowym.

Odbiór częściowy robót jest dokonywany przez inspektora nadzoru w obecności kierownika budowy.

Protokół odbioru częściowego jest podstawą do dokonania częściowego rozliczenia robót, jeżeli umowa taką formę przewiduje.

8.4. Odbiór ostateczny (końcowy)

Odbiór końcowy stanowi ostateczną ocenę rzeczywistego wykonania robót w odniesieniu do ich zakresu (ilości), jakości i zgodności z dokumentacją projektową oraz specyfikacją techniczną.

Odbiór ostateczny przeprowadza komisja powołana przez zamawiającego, na podstawie przedłożonych dokumentów, wyników badań oraz dokonanej oceny wizualnej. Zasady i terminy powoływania komisji oraz czas jej działania powinna określać umowa.

Wykonawca robót obowiązany jest przedłożyć komisji następujące dokumenty:

- dokumentację projektową z naniesionymi zmianami dokonanymi w toku wykonywania robót,
- specyfikacje techniczne ze zmianami wprowadzonymi w trakcie wykonywania robót,
- dziennik budowy i książki obmiarów z zapisami dokonywanymi w toku prowadzonych robót,
- dokumenty świadczące o dopuszczeniu do obrotu i powszechnego zastosowania użytych materiałów i wyrobów budowlanych,
- protokoły odbioru robót ulegających zakryciu,
- protokoły odbiorów częściowych,
- instrukcje producentów dotyczące zastosowanych materiałów,
- wyniki badań laboratoryjnych i ekspertyz.

W toku odbioru komisja obowiązana jest zapoznać się z przedłożonymi dokumentami, przeprowadzić badania zgodnie z wytycznymi podanymi w pkt. 6.4. niniejszej ST, porównać je z wymaganiami podanymi w pkt. 5.5. oraz dokonać oceny wizualnej.

Roboty hydroizolacyjne podziemnej części i przyziemia budynku powinny być odebrane, jeżeli wszystkie wyniki badań są pozytywne, a dostarczone przez wykonawcę dokumenty są kompletne i prawidłowe pod względem merytorycznym.

Jeżeli chociażby jeden wynik badań był negatywny hydroizolacja nie powinna być przyjęta. W takim wypadku należy przyjąć jedno z następujących rozwiązań:

- jeżeli to możliwe należy ustalić zakres prac korygujących, usunąć niezgodności izolacji z wymaganiami określonymi w pkt. 5.5. i przedstawić ją ponownie do odbioru,
- jeżeli odchylenia od wymagań nie zagrażają bezpieczeństwu użytkownika, nie powodują nieszczelności hydroizolacji oraz nie ograniczają jej trwałości, zamawiający może wyrazić zgodę na dokonanie odbioru końcowego z jednoczesnym obniżeniem wartości wynagrodzenia w stosunku do ustaleń umownych,
- w przypadku, gdy nie są możliwe podane wyżej rozwiązania wykonawca zobowiązany jest usunąć wadliwie wykonaną izolację przeciwwilgociową lub wodochronną, wykonać ją ponownie i powtórnie zgłosić do odbioru.

W przypadku niekompletności dokumentów odbiór może być dokonany po ich uzupełnieniu.

Z czynności odbioru sporządza się protokół podpisany przez przedstawicieli zamawiającego i wykonawcy. Protokół powinien zawierać:

- ustalenia podjęte w trakcie prac komisji,
- ocenę wyników badań,
- wykaz wad i usterek ze wskazaniem sposobu ich usunięcia,
- stwierdzenie zgodności lub niezgodności wykonania robót hydroizolacyjnych z zamówieniem.

Protokół odbioru końcowego jest podstawą do dokonania rozliczenia końcowego pomiędzy zamawiającym a wykonawcą.

8.5. Odbiór po upływie okresu rękojmi i gwarancji

Celem odbioru po okresie rękojmi i gwarancji jest ocena stanu izolacji przeciwwilgociowej i wodochronnej w części podziemnej i przyziemiu budynku po użytkowaniu w tym okresie oraz ocena wykonywanych w tym okresie ewentualnych robót poprawkowych, związanych z usuwaniem zgłoszonych wad.

Odbiór po upływie okresu rękojmi i gwarancji jest dokonywany na podstawie oceny wizualnej izolacji, z uwzględnieniem zasad opisanych w pkt. 8.4. „Odbiór ostateczny (końcowy)”.

Pozytywny wynik odbioru pogwarancyjnego jest podstawą do zwrotu kaucji gwarancyjnej, negatywny do dokonania potrąceń wynikających z obniżonej jakości robót.

Przed upływem okresu gwarancyjnego zamawiający powinien zgłosić wykonawcy wszystkie zauważone wady w wykonanych robotach hydroizolacyjnych.

9. PODSTAWA ROZLICZENIA ROBÓT PODSTAWOWYCH, TYMCZASOWYCH I PRAC TOWARZYSZĄCYCH

9.1. Ogólne ustalenia dotyczące podstawy płatności podano w ST „Wymagania ogólne” Kod CPV 45000000-7, pkt. 9

9.2. Zasady rozliczenia i płatności

Rozliczenie robót hydroizolacyjnych może być dokonane jednorazowo po wykonaniu pełnego zakresu robót i ich końcowym odbiorze lub etapami określonymi w umowie, po dokonaniu odbiorów częściowych robót.

Ostateczne rozliczenie umowy pomiędzy zamawiającym a wykonawcą następuje po dokonaniu odbioru pogwarancyjnego.

Podstawę rozliczenia oraz płatności wykonanego i odebranego zakresu robót hydroizolacyjnych w podziemnej części i przyziemiu budynku stanowi wartość tych robót obliczona na podstawie:

- określonych w dokumentach umownych (ofercie) cen jednostkowych i ilości robót zaakceptowanych przez zamawiającego i obmierzonych zgodnie z pkt. 7.2. specyfikacji technicznej,
- ustalonej w umowie kwoty ryczałtowej za określony zakres robót.

Ceny jednostkowe wykonania robót hydroizolacyjnych lub kwoty ryczałtowe obejmujące izolacje przeciwwilgociowe i wodochronne w podziemnej części i przyziemiu budynku uwzględniają:

- przygotowanie stanowiska roboczego,
- dostarczenie materiałów, narzędzi i sprzętu,
- obsługę sprzętu nieposiadającego etatowej obsługi,
 - ustawienie i przestawienie drabin oraz lekkich rusztowań przestawnych umożliwiających wykonanie robót na wysokości do 4,5 m, od poziomu ich ustawienia,
- zabezpieczenie elementów nie przeznaczonych do izolowania,
- przygotowanie materiałów izolacyjnych i materiałów pomocniczych,
- przygotowanie podłoży,
 - demontaż przed robotami hydroizolacyjnymi i montaż po wykonaniu robót elementów, które wymagają zdemontowania w celu wykonania prac izolacyjnych,
- wykonanie prac hydroizolacyjnych,
 - usunięcie wad i usterek oraz naprawienie uszkodzeń powstałych w czasie wykonywania robót,
- uporządkowanie miejsca wykonywania robót,
 - usunięcie pozostałości, resztek i odpadów materiałów w sposób podany w specyfikacji technicznej,
- likwidację stanowiska roboczego,
 - użycie opakowań i resztek materiałów zgodnie ze wskazaniem ich producentów i wymaganiami specyfikacji technicznej.

W kwotach ryczałtowych ujęte są również koszty ewentualnego obniżenia poziomu zwierciadła wody gruntowej oraz koszty montażu, demontażu i pracy rusztowań niezbędnych do wykonania robót hydroizolacyjnych na wysokości ponad 4,5 m od poziomu ich ustawienia.

Przy rozliczaniu robót hydroizolacyjnych według uzgodnionych cen jednostkowych koszty obniżenia poziomu zwierciadła wody gruntowej oraz koszty rusztowań mogą być uwzględnione w tych cenach lub stanowić podstawę oddzielnej płatności. Sposób rozliczenia tych kosztów należy ustalić w postanowieniach pkt. 9 ST.

ST-11

**IZOLACJE PRZECIWWILGOCIOWE
|
WODOCHRONNE**

Kod CPV : 45260000-7

1. CZĘŚĆ OGÓLNA

1.1. Przedmiot ST

Przedmiotem niniejszej specyfikacji technicznej (ST) są wymagania dotyczące wykonania i odbioru izolacji przeciwwilgociowych i wodochronnych wykonywanych wewnątrz pomieszczeń w budynkach mieszkalnych, użyteczności publicznej i przemysłowych.

1.2. Zakres stosowania ST

Niniejsza specyfikacja techniczna (ST) stanowi dokument przetargowy i kontraktowy przy zleceniu i realizacji robót wymienionych w pkt. 1.1.

Odstępstwa od wymagań podanych w niniejszej specyfikacji mogą mieć miejsce tylko w przypadkach prostych robót o niewielkim znaczeniu, dla których istnieje pewność, że podstawowe wymagania będą spełnione przy zastosowaniu metod wykonania wynikających z doświadczenia oraz uznanych reguł i zasad sztuki budowlanej oraz przy uwzględnieniu przepisów bhp.

1.3. Przedmiot i zakres robót objętych ST

Specyfikacja dotyczy wszystkich czynności mających na celu wykonanie izolacji i uszczelnień powierzchni poziomych i pionowych pomieszczeń w budynkach.

Przedmiotem opracowania jest określenie wymagań odnośnie właściwości materiałów wykorzystywanych do robót izolacji przeciwwilgociowych i wodochronnych, wymagań w zakresie robót przygotowawczych oraz wymagań dotyczących wykonania i odbiorów izolacji przeciwwilgociowych i wodochronnych.

Specyfikacja nie dotyczy wykonywania metodami mechanicznymi lub chemicznymi izolacji wtórnych np. przepon metodą iniekcji, wciskania blach itp. oraz zabezpieczeń przeciwwilgociowych i wodochronnych podziemnych części budynków a także izolacji wodochronnych tarasów. Roboty te ujęte są w odrębnych specyfikacjach technicznych.

a) Określenia podstawowe, definicje

Określenia podane w niniejszej Specyfikacji są zgodne z odpowiednimi normami oraz określeniami podanymi w ST „Wymagania ogólne” Kod CPV 45000000-7, pkt 1.4.

Podłoże - element budynku, na powierzchni którego wykonana ma być izolacja.

Warstwa wyrównawcza - warstwa wykonana w celu wyeliminowania nierówności lub różnic poziomów powierzchni podłoża.

Warstwa wygładzająca - cienka warstwa wykonana dla uzyskania gładkiej powierzchni podłoża.

Warstwa gruntująca - powłoka wzmacniająca i uszczelniająca podłoże oraz zwiększająca przyczepność powłoki ochronnej.

Izolacje przeciwwilgociowe pomieszczeń - hydroizolacje wykonywane w pomieszczeniach budynku powyżej zwierciadła wody gruntowej.

1.5. Ogólne wymagania dotyczące robót izolacji przeciwwilgociowych i wodochronnych

Wykonawca robót jest odpowiedzialny za jakość ich wykonania oraz za zgodność z dokumentacją projektową, specyfikacjami technicznymi i poleceniami Inspektora nadzoru. Ogólne wymagania dotyczące robót podano w ST „Wymagania ogólne” Kod CPV 45000000-7, pkt. 1.5.

1.6. Dokumentacja izolacji przeciwwilgociowych i wodochronnych

Dokumentację robót izolacji przeciwwilgociowych i wodochronnych budynku stanowią:

- projekt budowlany, opracowany zgodnie z rozporządzeniem Ministra Infrastruktury z dnia 03.07.2003 r. w sprawie szczegółowego zakresu i formy projektu budowlanego (Dz. U. z 2003 r. Nr 120, poz. 1133), dla przedmiotu zamówienia dla którego wymagane jest uzyskanie pozwolenia na budowę,
- projekt wykonawczy w zakresie wynikającym z rozporządzenia Ministra Infrastruktury z 02.09.2004 r. w sprawie szczegółowego zakresu i formy dokumentacji projektowej, specyfikacji technicznych wykonania i odbioru robót budowlanych oraz programu funkcjonalno-użytkowego (Dz. U. z 2004 r. Nr 202, poz. 2072, zmiana Dz. U. z 2005 r. Nr 75, poz. 664),
- specyfikacje techniczne wykonania i odbioru robót (obligatoryjne w przypadku zamówień publicznych), sporządzone zgodnie z rozporządzeniem Ministra Infrastruktury z dnia 02.09.2004 r. w sprawie szczegółowego zakresu i formy dokumentacji projektowej, specyfikacji technicznych wykonania i odbioru robót budowlanych oraz programu funkcjonalno-użytkowego (Dz. U. z 2004 r. Nr 202, poz. 2072, zmiana Dz. U. z 2005 r. Nr 75, poz. 664),
- dziennik budowy prowadzony zgodnie z rozporządzeniem Ministra Infrastruktury z dnia 26 czerwca 2002 r. w sprawie dziennika budowy, montażu i rozbiórki, tablicy informacyjnej oraz ogłoszenia zawierającego dane dotyczące bezpieczeństwa pracy i ochrony zdrowia (Dz. U. z 2002 r. Nr 108, poz. 953 z późn. zmianami),
- dokumenty świadczące o dopuszczeniu do obrotu i powszechnego lub jednostkowego zastosowania użytych wyrobów budowlanych, zgodnie z ustawą z 16 kwietnia 2004 r. o wyrobach budowlanych (Dz. U. z 2004 r. Nr 92, poz. 881), karty techniczne wyrobów lub zalecenia producentów dotyczące stosowania wyrobów,
- protokoły odbiorów częściowych, końcowych i robót zanikających, z załączonymi protokołami z badań kontrolnych,
- dokumentacja powykonawcza czyli wcześniej wymienione części składowe dokumentacji robót z naniesionymi zmianami dokonanymi w toku wykonywania robót (zgodnie z art. 3, pkt 14 ustawy Prawo budowlane z dnia 7 lipca 1994 r. - Dz. U. z 2003 r. Nr 207, poz. 2016 z późniejszymi zmianami).

2. WYMAGANIA DOTYCZĄCE WŁAŚCIWOŚCI MATERIAŁÓW

2.1. Ogólne wymagania dotyczące właściwości materiałów, ich pozyskiwania i składowania podano w ST „Wymagania ogólne” Kod CPV 45000000-7, pkt 2

Materiały stosowane do wykonania izolacji przeciwwilgociowych i wodochronnych w częściach podziemnych i przyziemiach budynków powinny mieć:

- oznakowanie znakiem CE co oznacza, że dokonano oceny ich zgodności ze zharmonizowaną normą europejską wprowadzoną do zbioru Polskich Norm, z europejską aprobatą techniczną lub krajową specyfikacją techniczną państwa członkowskiego Unii Europejskiej lub Europejskiego Obszaru Gospodarczego, uznaną przez Komisję Europejską za zgodną z wymaganiami podstawowymi, albo
- deklarację zgodności z uznanymi regułami sztuki budowlanej wydaną przez producenta, jeżeli dotyczy ona wyrobu umieszczonego w wykazie wyrobów mających niewielkie znaczenie dla zdrowia i bezpieczeństwa określonym przez Komisję Europejską, albo

- oznakowanie znakiem budowlanym, co oznacza że są to wyroby nie podlegające obowiązkowemu oznakowaniu CE, dla których dokonano oceny zgodności z Polską Normą lub aprobatą techniczną, bądź uznano za „regionalny wyrób budowlany”,
- okres przydatności do użycia podany na opakowaniu.

2.2. Rodzaje materiałów

Wszystkie materiały do wykonania robót izolacji przeciwwilgociowych i wodochronnych pomieszczeń budynków powinny odpowiadać wymaganiom zawartym w dokumentach odniesienia (normach, aprobatkach technicznych).

2.2.1. Wyroby do izolacji przeciwwilgociowych i wodochronnych powłokowych.

Do izolacji powłokowych stosuje się masy:

- asfaltowe i asfaltowo-polimerowe,
- polimerowe,
- cementowe,
- cementowo-polimerowe,
- bitumiczno-mineralne,

spełniające wymagania określone w normach i aprobatkach technicznych.

2.2.2. Wyroby do izolacji przeciwwilgociowych i wodochronnych z laminatów

Do izolacji z laminatów wykonywanych na budowie wykorzystuje się:

- masy asfaltowe, asfaltowo-polimerowe i polimerowe zbrojone wkładką z tkanin lub włókien nie podlegających korozji biologicznej,
- masy cementowe i cementowo-polimerowe zbrojone wkładką z tkanin lub włókien,
- masy bitumiczno-mineralne zbrojone wkładką z tkanin lub włókien, spełniające

wymagania określone w normach i aprobatkach technicznych.

2.2.3. Wyroby do izolacji przeciwwilgociowych i wodochronnych z materiałów rolowych

Do wykonywania izolacji części podziemnych i przyziemi budynków służą następujące materiały rolowe:

1. papy asfaltowe na tekturze i na welonie szklanym oraz papy termozgrzewalne i samoprzylepne,
2. folie z tworzyw sztucznych i kauczuku.

Izolacje przeciwwilgociowe wykonuje się z folii polietylenowych o grubości 0,3 mm.

2.2.4. Wyroby do wykonywania izolacji wgłębnych

Do izolacji wgłębnych stosuje się preparaty penetrujące w głąb podłoża i tworzące izolację w podłożu metodą krystalizacji wgłębnej, spełniające wymagania określone w aprobatkach technicznych.

2.2.5. Materiały pomocnicze

Odrębną grupę wyrobów stanowią materiały pomocnicze, wykorzystywane przy wykonywaniu izolacji i stosowane zgodnie z instrukcją producenta podstawowych materiałów izolacyjnych, takie jak:

- kleje,

- rozpuszczalniki, środki odtłuszczające i zmywające,
- łączniki mocujące, kotwy, śruby,
- taśmy dylatacyjne, uszczelniające,
- woda lub inne preparaty do rozcieńczania,

spełniające wymagania określone w odpowiednich dokumentach odniesienia tj. normach lub aprobatkach technicznych.

Bez badań laboratoryjnych może być stosowana tylko wodociągowa woda pitna. Woda pochodząca z innych źródeł musi odpowiadać wymaganiom PN-EN 1008:2004 „Woda zarobowa do betonu. Specyfikacja pobierania próbek, badanie i ocena przydatności wody zarobowej do betonu, w tym wody odzyskanej z procesów produkcji betonu”.

2.3. Warunki przyjęcia na budowę wyrobów do izolacji przeciwwilgociowych i wodochronnych

Wyroby do robót izolacyjnych mogą być przyjęte na budowę, jeśli spełniają następujące warunki:

- są zgodne z ich wyszczególnieniem i charakterystyką podaną w dokumentacji projektowej i specyfikacji technicznej,
- są właściwie opakowane, firmowo zamknięte (bez oznak naruszenia zamknięć) i oznakowane (pełna nazwa wyrobu, ewentualnie nazwa handlowa oraz symbol handlowy wyrobu),
- spełniają wymagane właściwości wskazane odpowiednimi dokumentami odniesienia,
- producent dostarczył dokumenty świadczące o dopuszczeniu do obrotu i powszechnego lub jednostkowego zastosowania wyrobów oraz karty techniczne (katalogowe) wyrobów lub firmowe wytyczne (zalecenia) stosowania wyrobów,
- niebezpieczne wyroby izolacyjne i materiały pomocnicze, w zakresie wynikającym z Ustawy o substancjach i preparatach chemicznych z dnia 11 stycznia 2001 r. (Dz. U. Nr 11, poz. 84 z późn. zmianami), posiadają karty charakterystyki substancji niebezpiecznej, opracowane zgodnie z rozporządzeniem Ministra Zdrowia z dnia 3 lipca 2002 r. w sprawie karty charakterystyki substancji niebezpiecznej i preparatu niebezpiecznego (Dz. U. Nr 140, poz. 1171 z późn. zmianami),
- opakowania wyrobów zakwalifikowanych do niebezpiecznych spełniają wymagania podane w rozporządzeniu Ministra Zdrowia z dnia 2 września 2003 r. w sprawie oznakowania opakowań substancji niebezpiecznych i preparatów niebezpiecznych (Dz. U. Nr 173, poz. 1679, z późn. zmianami),
- spełniają wymagania wynikające z ich terminu przydatności do użycia (termin zakończenia robót izolacyjnych powinien się kończyć przed zakończeniem podanych na opakowaniach terminów przydatności do stosowania odpowiednich wyrobów),

Niedopuszczalne jest stosowanie do robót hydroizolacyjnych części podziemnych i przyziemi budynków materiałów izolacyjnych nieznanego pochodzenia.

Przyjęcie materiałów i wyrobów na budowę powinno być potwierdzone wpisem do dziennika budowy lub protokołem przyjęcia materiałów.

2.4. Warunki przechowywania wyrobów do robót izolacji przeciwwilgociowych i wodochronnych

Wszystkie wyroby do robót izolacyjnych powinny być przechowywane i magazynowane zgodnie z instrukcją producenta oraz wymaganiami odpowiednich dokumentów odniesienia tj. norm bądź aprobat technicznych.

Pomieszczenie magazynowe do przechowywania wyrobów opakowanych powinno być kryte, suche oraz zabezpieczone przed zawilgoceniem, opadami atmosferycznymi, przemarzeniem i przed działaniem promieni słonecznych.

Wyroby izolacyjne konfekcjonowane powinny być przechowywane w oryginalnych, zamkniętych opakowaniach w temperaturze powyżej +5°C a poniżej +35°C. Wyroby pakowane w worki powinny być układane na paletach lub drewnianej wentylowanej podłodze, w ilości warstw nie większej niż 10. Rolki papy powinny być ustawione pionowo, a nie poziomo.

Przy składowaniu i przechowywaniu wyrobów zawierających łatwopalne rozpuszczalniki należy zachować przepisy ochrony przeciwpożarowej.

Jeżeli nie ma możliwości poboru wody na miejscu wykonywania robót, to wodę należy przechowywać w szczelnych i czystych pojemnikach lub cysternach. Nie wolno przechowywać wody w opakowaniach po środkach chemicznych lub w takich, w których wcześniej przetrzymywano materiały mogące zmienić skład chemiczny wody.

3. WYMAGANIA DOTYCZĄCE SPRZĘTU, MASZYN I NARZĘDZI

3.1. Ogólne wymagania dotyczące sprzętu podano w ST „Wymagania ogólne” Kod CPV 45000000-7, pkt 3

3.2. Sprzęt do wykonywania robót izolacji przeciwwilgociowych i wodochronnych

Wykonawca jest zobowiązany do używania takich narzędzi i sprzętu, które nie spowodują niekorzystnego wpływu na jakość materiałów i wykonywanych robót oraz będą przyjazne dla środowiska, a także bezpieczne dla brygad roboczych wykonujących izolację.

Przy doborze narzędzi i sprzętu należy uwzględnić również wymagania producenta wyrobów izolacyjnych.

Do wykonywania robót izolacyjnych należy stosować następujący sprzęt i narzędzia pomocnicze:

- a) do przygotowania podłoża - młotki, szczotki druciane, odkurzacze przemysłowe, urządzenia do mycia hydrodynamicznego, urządzenia do czyszczenia strumieniowo-ściernego, termometry elektroniczne, wilgotnościomierze elektryczne, przyrządy do badania wytrzymałości podłoża,
- b) do przygotowania zapraw - naczynia i wiertarki z mieszadłem wolnoobrotowym, betoniarki,
- c) do nakładania izolacji z mas powłokowych - pędzle, szczotki, wałki, pacy, kielnie, mechaniczne natryskiwacze materiałów izolacyjnych,
- d) do cięcia taśm, wkładek zbrojących, materiałów rolowych i blach - nożyczki, nożyce, noże,
- e) do zgrzewania - butle propan-butan z palnikiem,
- f) do układania materiałów rolowych - urządzenia służące do odwijania materiałów izolacyjnych z rolek.

4. WYMAGANIA DOTYCZĄCE TRANSPORTU

4.1. Ogólne wymagania dotyczące transportu podano w ST „Wymagania ogólne” Kod CPV 45000000-7, pkt 4

4.2. Wymagania szczegółowe dotyczące transportu materiałów izolacyjnych

Wyroby do robót izolacyjnych mogą być przewożone jednostkami transportu samochodowego, kolejowego, wodnego lub innymi.

Ładunek i wyładunek wyrobów w opakowaniach, ułożonych na paletach należy prowadzić sprzętem mechanicznym.

Ładunek i wyładunek wyrobów w opakowaniach układanych luzem wykonuje się ręcznie. Ręczny ładunek zaleca się prowadzić przy maksymalnym wykorzystaniu sprzętu i narzędzi pomocniczych takich jak: chwytaki, wciągniki, wózki.

Materiały izolacyjne w opakowaniach oraz materiały rolowe należy ustawiać równomiernie obok siebie na całej powierzchni ładunkowej środka transportu i zabezpieczać przed możliwością przesuwania się w trakcie przewozu.

Środki transportu do przewozu wyrobów izolacyjnych workowanych muszą umożliwiać zabezpieczenie tych wyrobów przed zawilgoceniem, przemarzeniem, przegrzaniem i zniszczeniem mechanicznym. Materiały płynne pakowane w pojemniki, kontenery itp. należy chronić przed przemarzeniem, przegrzaniem i zniszczeniem mechanicznym.

Jeżeli nie istnieje możliwość poboru wody na miejscu wykonania robót, to wodę należy dowozić w szczelnych i czystych pojemnikach lub cysternach. Nie wolno przewozić wody w opakowaniach po środkach chemicznych lub w takich, w których wcześniej przetrzymywano inne płyny bądź substancje mogące zmienić skład chemiczny wody.

Transport materiałów izolacyjnych i materiałów wykorzystywanych w innych robotach budowlanych nie może odbywać się po wcześniej wykonanej izolacji.

5. WYMAGANIA DOTYCZĄCE WYKONANIA ROBÓT

5.1. Ogólne zasady wykonania robót podano w ST „Wymagania ogólne” Kod CPV 45000000-7, pkt 5

5.2. Warunki przystąpienia do robót izolacji przeciwwilgociowych i wodochronnych

Do wykonywania robót izolacyjnych pomieszczeń budynku można przystąpić po zakończeniu poprzedzających robót budowlanych i robót mogących stanowić przyczynę uszkodzenia warstw izolacyjnych oraz po przygotowaniu i kontroli podłoża pod roboty izolacyjne a także kontroli materiałów.

5.3. Wymagania dotyczące podłoża pod izolacje przeciwwilgociowe i wodochronne

5.3.1. Wymagania ogólne dotyczące wykonania i przygotowania podłoża

Izolacje przeciwwilgociowe i wodochronne pomieszczeń budynków wykonuje się na podłożach:

- betonowych lub żelbetowych monolitycznych,
- murowanych z kamienia, cegły ceramicznej budowlanej pełnej, klinkierowej, betonowej lub z bloczków betonowych,

- z gładzią cementową lub otynkowanych tynkiem cementowym.

Podłoża pod izolacje pomieszczeń budynków powinny spełniać następujące wymagania ogólne:

- powinny być nośne i nieodkształcalne,
- powierzchnia powinna być czysta, odtłuszczona, odpylona, równa, wolna od mleczka cementowego, bez kawern, ubytków, wypukłości, pęknięć (luźne części należy usunąć, wypukłości powyżej 2 mm zlikwidować przez skuwanie, piaskowanie lub hydropiaskowanie, a ubytki i zagłębienia o głębokości powyżej 2 mm i rysy o szerokości większej niż 2 mm wypełnić zaprawą naprawczą zalecaną przez producenta wyrobów izolacyjnych),
- połączenia izolowanych powierzchni poziomych i pionowych powinny mieć wykonane fasety o promieniu nie mniejszym niż 3 cm lub powinny być sfazowane pod kątem 45° na szerokości i wysokości co najmniej 5 cm od krawędzi (sposób ich wykonania powinien być zgodny z wymaganiami producenta podanymi w aprobacie technicznej lub karcie technicznej przewidywanych do stosowania wyrobów hydroizolacyjnych),
- podłoże powinno być suche (wilgotność nie przekraczająca 5%) lub wilgotne odpowiednio do wymagań producenta wyrobów hydroizolacyjnych podanych w aprobacie technicznej lub karcie technicznej (katalogowej),
- odpowiednio do wymagań producenta wyrobów hydroizolacyjnych określonych w aprobacie technicznej lub karcie technicznej podłoże należy zagruntować roztworem do gruntowania właściwym dla rodzaju nakładanej warstwy izolacyjnej. Powierzchnia zagruntowana przed ułożeniem izolacji powinna być całkowicie wyschnięta, a powłoka gruntująca powinna być równomiernie rozłożona (ciągła) i wykazywać dobrą przyczepność do podłoża.

5.3.2. Wymagania szczegółowe dotyczące podłoży betonowych i żelbetowych

Podłoża betonowe i żelbetowe, w celu zapewnienia prawidłowej współpracy z hydroizolacją, powinny być wykonane z następujących klas betonu:

- B-7,5 przy izolacji z materiałów bitumicznych,
- B-10 przy izolacji z folii z tworzyw sztucznych,
- B-20 przy izolacji z laminatów z tworzyw sztucznych, powłokach hydroizolacyjnych na bazie cementu oraz w przypadku stosowania do izolacji preparatów penetrujących.

Do gruntowania podłoży betonowych wykonanych na płytach styropianowych nie wolno stosować roztworów zawierających rozpuszczalniki.

5.3.3. Wymagania szczegółowe dotyczące podłoży murowanych

Wyroby murowe w podłożu murowanym powinny mieć wytrzymałość co najmniej 15 MPa, a mur należy wykonać na zaprawie cementowej.

Podłoże murowane należy przygotować odpowiednio do rodzaju wykonywanej izolacji, zgodnie ze wskazaniami producenta wyrobu hydroizolacyjnego, np. poprzez wypełnienie spoin lub naniesienie warstwy zaprawy cementowej, a następnie zagruntowanie powierzchni.

5.4. Warunki prowadzenia robót izolacji przeciwwilgociowych i wodochronnych

Roboty izolacyjne należy wykonywać w temperaturze otoczenia nie niższej niż podano w instrukcji producenta materiałów izolacyjnych wykorzystywanych w robotach. Najczęściej temperatury powietrza i podłoża w czasie układania izolacji powinny być nie niższe niż +5°C i nie wyższe od +35°C. Jednocześnie temperatury otoczenia i podłoża powinny być co najmniej o 3°C wyższe od panującej temperatury punktu rosy.

5.5. Wymagania dotyczące wykonywania izolacji przeciwwilgociowych i wodochronnych części podziemnych i przyziemi budynków

5.5.1. Wymagania ogólne

Zgodnie z „Warunkami technicznymi wykonania i odbioru robót budowlanych” ITB część C: „Zabezpieczenia i izolacje.” Zeszyt 6: „Zabezpieczenia wodochronne pomieszczeń "mokrych" izolacje przeciwwilgociowe i wodochronne powinny spełniać następujące wymagania ogólne:

- stanowić ciągły i szczelny układ oddzielający budynek lub jego część od wody lub pary wodnej (występowanie złuszczeń, zacieków, łysin, spękań, pęcherzy, zmarszczek, fałd itp. wad jest niedopuszczalne),
- ściśle przylegać do izolowanego podłoża - nie powinny pękać, a ich powierzchnia powinna być gładka, bez lokalnych wgłębień lub wybrzuszeń,
- izolacja pozioma powinna bez przerw, w sposób ciągły, przechodzić w izolację pionową,
- rodzaj, grubość i ilość zastosowanych warstw izolacyjnych powinna być każdorazowo projektowana, przy uwzględnieniu istniejących warunków gruntowo-wodnych panujących w miejscu posadowienia budynku oraz jego poziomu posadowienia,
- przy wykonywaniu izolacji z mas izolacyjnych należy na bieżąco (w trakcie nakładania każdej warstwy izolacyjnej) kontrolować zużycie materiału tzn. aplikować jedno opakowanie gotowego wyroby na wcześniej wydzielony (o określonej powierzchni) fragment podłoża,
- izolacja pionowa powinna być wyprowadzona na min. 50 cm powyżej poziomu okalającego terenu i zakończona w sposób uniemożliwiający wnikanie wód opadowych pod izolację,
- niedopuszczalne jest łączenie w obrębie izolacji pionowych i poziomych wyrobów oddziałujących na siebie w sposób destrukcyjny,
- miejsca przebić izolacji przez przewody, rury, słupy lub inne elementy konstrukcyjne powinny być uszczelnione w sposób wykluczający przecieki wody do wnętrza budynku w tym rejonie,
- w przerwach dylatacyjnych oraz w przerwach roboczych powinny być zastosowane odpowiednie zabezpieczenia np. specjalne taśmy lub wkładki dylatacyjne wbudowywane w trakcie betonowania (wkładki powinny być wykonane z tego samego materiału i o identycznym profilu na całej długości szczeliny).

5.5.2. Wymagania szczegółowe dotyczące izolacji przeciwwilgociowych

Izolacje przeciwwilgociowe części podziemnych i przyziemi budynków wykonuje się z następujących wyrobów izolacyjnych:

- mas hydroizolacyjnych,
- pap asfaltowych,
- folii z tworzyw sztucznych.

Zgodnie z „Warunkami technicznymi wykonania i odbioru robót” ITB część C. Zeszyt 6 wymagania szczegółowe dotyczące izolacji przeciwwilgociowych są następujące:

- izolacje powłokowe mogą być wykonywane tylko od strony zewnętrznej fundamentów, liczba układanych warstw powinna być zgodna z dokumentacją projektową, ale nie mniejsza niż 2, a łączna grubość tych warstw powinna wynosić co najmniej 2 mm,
- przy wykonywaniu izolacji z mas hydroizolacyjnych nieodpornych na uszkodzenia mechaniczne (np. mas bitumicznych) wskazane jest wykonanie dodatkowej warstwy osłonowej na powierzchni takiej izolacji, przed zasypaniem jej gruntem,

- wymagania dotyczące wykonywania izolacji przeciwwilgociowych z pap asfaltowych są takie same jak dla izolacji wodochronnych z pap asfaltowych, różnica polega tylko na doborze odpowiedniej papy i ilości jej warstw,
- izolacje z folii polietylenowych mocowanych mechanicznie do podłoża powinny być dodatkowo uszczelniane w miejscach zamocowań,
- folie z tworzyw sztucznych z wytłoczeniami można traktować jako warstwy przeciwwilgociowe, jeżeli zapewniono szczelność na zakładach tych folii, skutecznie uszczelniono krawędź poziomą folii na powierzchni ściany, rozwiązano uszczelnienie w miejscach załamania izolacji oraz w rejonie połączenia z izolacją poziomą; przy braku szczegółowych rozwiązań w tym zakresie, folie takie można traktować jedynie jako dodatkowe warstwy drenażowe.

5.5.3. Wymagania szczegółowe dotyczące izolacji przeciwwilgociowych i wodochronnych

Izolacje wodochronne części podziemnych i przyziemi budynków wykonuje się z następujących wyrobów hydroizolacyjnych:

- laminatów z mas hydroizolacyjnych,
- pap asfaltowych,
- folii z tworzyw sztucznych i kauczuku,
- powłokowych mas hydroizolacyjnych na bazie cementu,
- preparatów penetrujących w głąb podłoża,
- blach do hydroizolacji.

Zgodnie z „Warunkami technicznymi wykonania i odbioru robót” ITB część C. Zeszyt 6 wymagania szczegółowe dotyczące izolacji wodochronnych są następujące:

- izolacje wodochronne z wyrobów rolowych i laminatów powinny być wykonywane od strony parcia wody na przegrodę; izolacje wodochronne z mas hydroizolacyjnych na bazie cementu mogą być wykonywane zarówno od strony parcia wody, jak też od strony przeciwnej - jeżeli takie zastosowanie jest dopuszczone w specyfikacji wyrobu i potwierdzone wynikami badań laboratoryjnych,
- wysokość ścianek dociskowych powinna sięgać do poziomu o 30 cm wyższego od najwyższego przewidywanego poziomu występowania wody gruntowej,
- powyżej ścianki dociskowej dopuszczalna jest redukcja ilości warstw hydroizolacyjnych, pod warunkiem że krawędź warstwy wierzchniej jest ułożona na powierzchni warstwy położonej niżej, zgodnie z kierunkiem spływu wody po izolacji,
- w przypadku przejścia słupa przez izolację należy zapewnić możliwość odkształceń słupa przy zachowaniu szczelności połączenia,
 - przejścia rur przez izolację wodochronną należy wykonać za pomocą urządzeń dławicowych.

Wymagania szczegółowe dotyczące izolacji wodochronnych wykonywanych z:

A. Laminatów z mas hydroizolacyjnych

- laminaty mogą stanowić samodzielną izolację wodochronną lub w przypadku laminatów z mas asfaltowych i asfaltowo-polimerowych dodatkową warstwę nanoszoną na izolację z papy,
- dobór układu i grubości warstw konkretnego laminatu o określonych właściwościach powinien być dostosowany do wymaganej odporności izolacji na działanie ciśnienia wody,

- wykonanie laminatu polega na wtopieniu w masę hydroizolacyjną wkładki zbrojącej z tkanin lub włókien i dokładnym pokryciu jej włókien masą, tak by na powierzchni laminatu nie był widoczny rysunek włókien wkładki,
- z lepików asfaltowych stosowanych na gorąco można wykonywać laminaty tylko wtedy, gdy masy te uzyskały pozytywną ocenę do takiego zastosowania w dokumentach odniesienia (aprobatach technicznych); w przeciwnym razie z uwagi na wysoką podatność powłok asfaltowych na uszkodzenia w temperaturach ujemnych należy zaniechać stosowania tych wyrobów do wykonywania laminatów.

B. Pap asfaltowych

- szerokość zakładów arkuszy papy w każdej warstwie powinna wynosić co najmniej 10 cm; należy je wykonywać zgodnie z kierunkiem spływu wody,
- zakłady każdej następnej warstwy papy powinny być przesunięte względem zakładów warstwy spodniej odpowiednio: przy izolacji dwuwarstwowej - o 1/2 szerokości arkusza, przy izolacji trzywarstwowej - o 1/3 szerokości arkusza itd.,
- papa na welonie szklanym może stanowić tylko jedną warstwę w wielowarstwowej (min. trzywarstwowej) izolacji wodochronnej,
- temperatura lepiku asfaltowego stosowanego na gorąco w chwili użycia powinna wynosić od 160°C do 180°C,
- izolacje wodochronne części podziemnych i przyziemi budynków powinny być dylatowane w tych samych miejscach i płaszczyznach, w których wykonano dylatacje konstrukcji budynku lub dylatacje z sąsiednim budynkiem.

W przypadku wykonywania izolacji wodochronnych z pap asfaltowych termozgrzewalnych, które są przeznaczone do przyklejania do podłoża oraz sklejania między sobą metodą zgrzewania, tj. przez podgrzewanie spodniej powierzchni papy płomieniem palnika gazowego do momentu nadtopienia masy powłokowej - należy przestrzegać następujących zasad:

- palnik powinien być ustawiony w taki sposób, aby jednocześnie podgrzewał podłoże i wstęgę papy od strony przekładki antyadhezyjnej; jedynym wyjątkiem jest klejenie papy na powierzchni płyty warstwowej z rdzeniem styropianowym, kiedy nie dopuszcza się ogrzewania podłoża,
- dla uniknięcia zniszczenia papy działanie płomienia powinno być krótkotrwałe, a płomień palnika powinien być ciągle przemieszczany w miarę nadtopiania masy powłokowej,
- niedopuszczalne jest miejscowe przegrzewanie papy, prowadzące do nadmiernego spływu masy asfaltowej lub jej zapalenia,
- fragment wstęgi papy z nadtopioną powłoką asfaltową należy natychmiast docisnąć do ogrzewanego podłoża wałkiem, o długości równej szerokości pasma papy.

Przy wykonywaniu izolacji z pap samoprzylepnych należy dodatkowo przestrzegać następujących zasad:

- powierzchnia podłoża powinna być dostatecznie gładka i zagruntowana, aby zapewnić dobre doklejenie papy do podłoża,
- korzystne jest wykonanie warstwy dociskowej bezpośrednio po wykonaniu izolacji,
- możliwe jest stosowanie pap samoprzylepnych w układach wielowarstwowych z papami klejonymi na gorąco (np. metodą zgrzewania); w takim przypadku zaleca się, aby papa samoprzylepna stanowiła pierwszą (spodnią) warstwę hydroizolacyjną, gdyż wówczas istnieje możliwość jej dodatkowego doklejenia w trakcie wydzielania ciepła stosowanego do klejenia warstw wierzchnich.

C. Folia z tworzyw sztucznych i kauczuku

Materiały rolowe z tworzyw sztucznych mogą być mocowane do podłoża i łączone metodami:

- klejenia lub wulkanizacji,
- zgrzewania,
- mocowania mechanicznego.

Sposób mocowania i łączenia materiału izolacyjnego musi być zgodny z wymaganiami określonymi przez producenta tego materiału w dokumencie odniesienia (aprobacie technicznej).

Do wykonania izolacji wodochronnych z materiałów rolowych z tworzyw sztucznych wykorzystuje się:

- folie z tworzyw sztucznych z wytłoczeniami, stanowiące dodatkową warstwę drenażową,
- folie z tworzyw sztucznych z wytłoczeniami połączone z tekstyliami wodoprzepuszczalnymi stanowiące dodatkową warstwę drenażowo-filtrującą
- folie polietylenowe o grubości 0,4 i 0,5 mm (folie polietylenowe o grubości 0,3 mm mogą być stosowane tylko w izolacjach przeciwwilgociowych), folie z PVC, membrany EPDM,
- folie PVC ze spodnią warstwą bitumo-odporną przeznaczone do układania bezpośrednio na izolacji papowej.

Zasady których należy przestrzegać przy układaniu hydroizolacji z materiałów rolowych:

- zakładki z folii PVC należy łączyć za pomocą rozpuszczalników (cykloheksanolu lub tetrahydrofuranu) albo specjalnych klejów i dodatkowo wzdłuż krawędzi doszczelniać tzw. upłynnioną folią; dopuszcza się łączenie folii na zakładkach metodą zgrzewania,
- mocowanie mechaniczne w obrębie zakładki polega na osadzeniu łączników mocujących w spodniej części zakładki, wzdłuż linii równoległej do krawędzi brzegowej, a następnie dodatkowym doklejeniu warstwy wierzchniej zakładki do warstwy spodniej, pomiędzy krawędzią zewnętrzną warstwy wierzchniej i linią łączników mocujących; nie należy kleić zakładki nad łącznikami mocującymi,
- poszczególne pasma rolowego materiału hydroizolacyjnego EPDM należy łączyć na zakładkach metodą wulkanizacji lub za pomocą specjalnego kleju wskazanego przez producenta materiału hydroizolacyjnego.

D. Powłokowych mas hydroizolacyjnych na bazie cementu

Przy wykonywaniu izolacji powłokowych z mas hydroizolacyjnych na bazie cementu nanoszonych warstwowo na przygotowane podłoże należy:

- wykorzystywać masy ocenione pozytywnie w dokumentach odniesienia tj. aprobatach technicznych do takiego zakresu zastosowania,
- przy nanoszeniu poszczególnych warstw powłoki przestrzegać zasad podanych w specyfikacji technicznej i instrukcji (karcie technicznej) producenta układanej masy hydroizolacyjnej.

E. Preparatów penetrujących w głąb podłoża

Przy wykonywaniu hydroizolacji metodą krystalizacji wgłębnej należy:

- wykorzystywać preparaty ocenione pozytywnie w dokumentach odniesienia, tj. aprobatach technicznych do takiego zakresu zastosowania,

- nanosić preparat na przygotowane, mokre podłoże, zgodnie z wytycznymi podanymi w karcie technicznej wyrobu hydroizolacyjnego.

Preparaty penetrujące w głąb betonu, po prawidłowym ich naniesieniu na podłoże, mogą nie tworzyć na jego powierzchni powłoki, ponieważ powłoka ta nie pełni funkcji jedynej warstwy hydroizolacyjnej. Właściwą izolację betonu w tym przypadku stanowi preparat krystalizujący w jego porach, pod wpływem znajdującej się w nim wilgoci.

6. KONTROLA JAKOŚCI ROBÓT

6.1. Ogólne zasady kontroli jakości robót podano w ST „Wymagania ogólne” Kod CPV 45000000-7, pkt 6

6.2. Badania przed przystąpieniem do robót izolacji przeciwwilgociowych i wodochronnych pomieszczeń i elementów budynków

Przed przystąpieniem do robót izolacyjnych należy przeprowadzić badania materiałów, które będą wykorzystywane do wykonywania robót oraz kontrolę przygotowanego podłoża.

6.2.1. Badania materiałów

Materiały izolacyjne użyte do wykonania izolacji przeciwwilgociowej lub wodochronnej powinny odpowiadać wymaganiom podanym w punkcie 2 niniejszej specyfikacji technicznej.

Bezpośrednio przed użyciem należy sprawdzić:

- w protokole przyjęcia materiałów na budowę; czy dostawca dostarczył dokumenty świadczące o dopuszczeniu do obrotu i powszechnego lub jednostkowego zastosowania wyrobów hydroizolacyjnych,
- stan opakowań (oryginalność opakowań i ich szczelność) oraz sposób przechowywania materiałów,
- terminy przydatności podane na opakowaniach.

6.2.2. Badania podłoży pod izolacje przeciwwilgociowe i wodochronne Kontrolą

powinny być objęte w przypadku podłoży:

- 6.2.3. betonowych - zgodność wykonywania z dokumentacją projektową i odpowiednimi specyfikacjami technicznymi, w tym: wytrzymałość i równość podkładów, czystość powierzchni, wykonanie napraw i uzupełnień, dopuszczalna wilgotność i temperatura podłoża, zabezpieczenie antykorozyjne wystających elementów metalowych,
- 6.2.4. gładzi i tynków cementowych - zgodność wykonania z dokumentacją projektową i specyfikacjami technicznymi, w tym: sztywność podkładu, równość i wygląd powierzchni, czystość powierzchni, wykonanie napraw i uzupełnień, wilgotność i temperatura gładzi lub tynku, zabezpieczenie antykorozyjne wystających elementów metalowych.

Niezależnie od rodzaju podłoża kontroli ponadto podlegają:

6.2.5. styki różnych płaszczyzn (krawędzie, naroża itp.) przygotowywanych do izolacji powierzchni (fasety i sfazowania),

6.2.6. dodatkowe wymagania dotyczące przygotowania podłoży deklarowane przez producenta materiałów izolacyjnych, w tym dotyczące gruntowania podłoża.

Wygląd powierzchni podłoża należy ocenić wizualnie, z odległości 0,5-1 m, w rozproszonym świetle dziennym lub sztucznym. Sprawdzenie powierzchni podłoża należy przeprowadzić za pomocą łaty o długości 2,0 m, przyłożonej w 3 dowolnie wybranych miejscach na każde 20 m² podłoża i przez pomiar jego odchylenia od łaty z dokładnością do 1 mm, na zgodność z wymaganiami podanymi w p-kcie 5.3 specyfikacji technicznej. Wypukłości i wgłębienia na

powierzchni podkładu powinny być nie większe niż 2 mm. Pęknięcia na powierzchni o szerokości powyżej 2 mm powinny być wypełnione. Zapylenie powierzchni należy ocenić przez przetarcie powierzchni suchą, czystą ręką.

Sprawdzenie wytrzymałości podłoża na odrywanie powinno być wykonane zgodnie z wymaganiami specyfikacji technicznej.

Wilgotność i temperaturę podłoża należy ocenić przy użyciu odpowiednich przyrządów (wilgotnościomierz, termometr).

Sprawdzenie wielkości promienia zaokrąglenia lub wielkości skosów styków różnych płaszczyzn podłoży należy przeprowadzić za pomocą szablonu, na zgodność z wymaganiami podanymi w punkcie 5.3.

Pozostałe badania należy przeprowadzić metodami opisanymi w odpowiednich specyfikacjach technicznych.

Wyniki badań powinny być porównane z wymaganiami podanymi w pkt. 5.3. specyfikacji technicznej, odnotowane w formie protokołu kontroli, wpisane do dziennika budowy i zaakceptowane przez inspektora nadzoru.

6.3. Badania w czasie robót

Badania w czasie robót polegają na sprawdzeniu zgodności wykonywanych robót izolacyjnych z dokumentacją projektową, specyfikacją techniczną i instrukcjami producentów wyrobów stosowanych do izolacji. W odniesieniu do izolacji wielowarstwowych badania te powinny być przeprowadzane przy wykonywaniu każdej warstwy. Powinny one obejmować sprawdzenie:

- przestrzegania warunków prowadzenia prac izolacyjnych podanych w punkcie 5.4. niniejszej ST,
- poprawności zagruntowania podłoża oraz wykonania poszczególnych warstw w sposób zapewniający ich ciągłość i szczelność,
- poprawności obrobienia i uszczelnienia przerw roboczych i dylatacji konstrukcyjnych budynku,
- poprawności obrobienia przebiegów i przejść przewodów, rur lub innych elementów budowlanych przez izolację,
- na bieżąco, w trakcie realizacji każdej warstwy, ilości zużywanych materiałów izolacyjnych,
- przestrzegania pozostałych wymagań dotyczących wykonania robót izolacyjnych podanych w punkcie 5.5. specyfikacji technicznej, w tym: wymagań dotyczących stosowanych materiałów, ilości i grubości nanoszonych warstw, wielkości zakładów, dokładności sklejenia poszczególnych warstw itp.

6.4. Badania w czasie odbioru robót

Badania w czasie odbioru robót przeprowadza się celem oceny czy spełnione zostały wszystkie wymagania dotyczące wykonanych robót izolacyjnych, w szczególności w zakresie:

- zgodności z dokumentacją projektową, ST i wprowadzonymi zmianami, które naniesiono w dokumentacji powykonawczej,
- jakości zastosowanych materiałów i wyrobów,
- prawidłowości przygotowania podłoża,

- prawidłowości wykonania izolacji przeciwwilgociowych i wodochronnych oraz warstw ochronnych i dociskowych,
- sposobu wykonania i uszczelnienia przebić i przejść przez izolację, przerw roboczych, dylatacji i zakończeń krawędzi izolacji oraz obróbek blacharskich hydroizolacji.

Przy badaniach w czasie odbioru robót pomocne są wyniki badań dokonanych przed przystąpieniem do robót i w trakcie ich wykonywania.

Badania izolacji powłokowych z mas przy ich odbiorze należy przeprowadzać po ich całkowitym wyschnięciu i utwardzeniu.

Badania techniczne należy przeprowadzać w temperaturze powietrza co najmniej +5°C i przy wilgotności względnej powietrza nie przekraczającej 65%.

Ocena jakości izolacji przeciwwilgociowych i wodochronnych obejmuje:

- sprawdzenie wyglądu zewnętrznego (równości, ciągłości, miejsc przebić i dylatacji oraz zakończeń krawędzi izolacji),
- sprawdzenie ilości warstw i ich grubości,
- sprawdzenie szczelności izolacji,
- sprawdzenie przyczepności lub przylegania izolacji do podłoża,
- sprawdzenie pozostałych wymagań określonych w pkt. 5.5. specyfikacji technicznej.

Badania odbiorowe należy przeprowadzić metodami określonymi w specyfikacji technicznej.

Sprawdzenie przylegania izolacji do podłoża można przeprowadzić wzrokowo i za pomocą młotka drewnianego przez lekkie opukiwanie warstwy izolacji w 3 dowolnie wybranych miejscach na każde 10-20 m² powierzchni zaizolowanej lub metodą niszczącą określoną w PN-92/B-01814.

Przy opukiwaniu młotkiem charakterystyczny głuchy dźwięk świadczy o nieprzyleganiu i niezwiązaniu izolacji z podłożem.

Sprawdzenia grubości powłok wykonywanych z mas hydroizolacyjnych można dokonać metodami nieniszczącymi w trakcie ich nakładania (20 punktów kontrolnych na obiekt lub 100 m² izolowanej powierzchni) lub niszczącymi (poprzez wycięcie próbek) po ich wyschnięciu, wykonując co najmniej 1 pomiar na 25 m² powłoki lecz nie mniej niż 5 na jednym obiekcie.

7. WYMAGANIA DOTYCZĄCE PRZEDMIARU I OBMIARU ROBÓT

7.1. Ogólne zasady przedmiaru i obmiaru podano w ST „Wymagania ogólne” Kod CPV 45000000-7, pkt. 7

7.2. Szczegółowe zasady obmiaru robót izolacji przeciwwilgociowych i wodochronnych pomieszczeń w budynku

Izolacje przeciwwilgociowe i przeciwwodne oblicza się w metrach kwadratowych izolowanej powierzchni w rozwinięciu. Wymiary powierzchni przyjmuje się w świetle surowych murów. Z obliczonej powierzchni potrąca się powierzchnie otworów, słupów, pilastrów itp. większe od 1 m². Izolacje szczelin dylatacyjnych oraz wykonanie faset, o ile stanowią one odrębne pozycje przedmiarowe, oblicza się w metrach.

8. SPOSÓB ODBIORU ROBÓT

8.1. Ogólne zasady odbioru robót podano w ST „Wymagania ogólne” Kod CPV 45000000-7, pkt. 8

8.2. Odbiór robót zanikających i ulegających zakryciu

Przy robotach związanych z wykonywaniem izolacji przeciwwilgociowych i wodochronnych elementami ulegającymi zakryciu są podłoża i poszczególne warstwy w izolacjach wielowarstwowych. Odbiór podłoży musi być dokonany przed rozpoczęciem robót hydroizolacyjnych, natomiast odbiór każdej ulegającej zakryciu warstwy izolacji wielowarstwowej po jej wykonaniu, a przed ułożeniem kolejnej warstwy.

W trakcie odbioru podłoży należy przeprowadzić badania wymienione w pkt. 6.2.2. niniejszej specyfikacji. Wyniki badań należy porównać z wymaganiami dotyczącymi podłoży pod izolacje przeciwwilgociowe i wodochronne, określonymi w pkt. 5.3.

W trakcie odbiorów kolejnych warstw izolacji wielowarstwowych należy przeprowadzić badania wymienione w pkt. 6.3. niniejszej specyfikacji. Wyniki badań należy porównać z wymaganiami dotyczącymi poszczególnych warstw izolacji, podanymi w pkt. 5.5. niniejszej specyfikacji.

Jeżeli wszystkie pomiary i badania dały wynik pozytywny można uznać podłoża lub poszczególne warstwy izolacji wielowarstwowych za wykonane prawidłowo, tj. zgodnie z dokumentacją projektową oraz ST i zezwolić na przystąpienie do kolejnego etapu robót izolacyjnych.

Jeżeli chociaż jeden wynik badań jest negatywny podłoże lub kolejna warstwa izolacji wielowarstwowej nie powinny być odebrane. W takim przypadku należy ustalić zakres prac i rodzaje materiałów koniecznych do usunięcia nieprawidłowości. Po wykonaniu ustalonego zakresu prac należy ponownie przeprowadzić badania nie odebranego podłoża lub nie przyjętej warstwy izolacji.

Wszystkie ustalenia związane z dokonaniem odbiorem robót ulegających zakryciu oraz materiałów należy zapisać w dzienniku budowy lub protokole podpisanym przez przedstawicieli inwestora (inspektor nadzoru) i wykonawcy (kierownik budowy).

8.3. Odbiór częściowy

Odbiór częściowy polega na ocenie ilości i jakości części robót. Odbioru częściowego robót dokonuje się dla zakresu określonego w dokumentach umownych, według zasad jak przy odbiorze ostatecznym robót.

Celem odbioru częściowego jest wczesne wykrycie ewentualnych usterek w realizowanych robotach i ich usunięcie przed odbiorem końcowym.

Odbiór częściowy robót jest dokonywany przez inspektora nadzoru w obecności kierownika budowy.

Protokół odbioru częściowego jest podstawą do dokonania częściowego rozliczenia robót, jeżeli umowa taką formę przewiduje.

8.4. Odbiór ostateczny (końcowy)

Odbiór końcowy stanowi ostateczną ocenę rzeczywistego wykonania robót w odniesieniu do ich zakresu (ilości), jakości i zgodności z dokumentacją projektową oraz specyfikacją techniczną.

Odbiór ostateczny przeprowadza komisja powołana przez zamawiającego, na podstawie przedłożonych dokumentów, wyników badań oraz dokonanej oceny wizualnej. Zasady i terminy powoływania komisji oraz czas jej działania powinna określać umowa.

Wykonawca robót obowiązany jest przedłożyć komisji następujące dokumenty:

- dokumentację projektową z naniesionymi zmianami dokonanymi w toku wykonywania robót,
- specyfikacje techniczne ze zmianami wprowadzonymi w trakcie wykonywania robót,
- dziennik budowy i książki obmiarów z zapisami dokonywanymi w toku prowadzonych robót,
- dokumenty świadczące o dopuszczeniu do obrotu i powszechnego zastosowania użytych materiałów i wyrobów budowlanych,
- protokoły odbioru robót ulegających zakryciu,
- protokoły odbiorów częściowych,
- instrukcje producentów dotyczące zastosowanych materiałów,
- wyniki badań laboratoryjnych i ekspertyz.

W toku odbioru komisja obowiązana jest zapoznać się z przedłożonymi dokumentami, przeprowadzić badania zgodnie z wytycznymi podanymi w pkt. 6.4. niniejszej ST, porównać je z wymaganiami podanymi w pkt. 5.5. oraz dokonać oceny wizualnej.

Roboty izolacyjne pomieszczeń w budynku powinny być odebrane, jeżeli wszystkie wyniki badań są pozytywne, a dostarczone przez wykonawcę dokumenty są kompletne i prawidłowe pod względem merytorycznym.

Jeżeli chociażby jeden wynik badań był negatywny izolacja nie powinna być przyjęta. W takim wypadku należy przyjąć jedno z następujących rozwiązań:

- jeżeli to możliwe należy ustalić zakres prac korygujących, usunąć niezgodności izolacji z wymaganiami określonymi w pkt. 5.5. i przedstawić ją ponownie do odbioru,
- jeżeli odchylenia od wymagań nie zagrażają bezpieczeństwu użytkownika, nie powodują nieszczelności izolacji oraz nie ograniczają jej trwałości, zamawiający może wyrazić zgodę na dokonanie odbioru końcowego z jednoczesnym obniżeniem wartości wynagrodzenia w stosunku do ustaleń umownych,
- w przypadku, gdy nie są możliwe podane wyżej rozwiązania wykonawca zobowiązany jest usunąć wadliwie wykonaną izolację przeciwwilgociową lub wodochronną, wykonać ją ponownie i powtórnie zgłosić do odbioru.

W przypadku niekompletności dokumentów odbiór może być dokonany po ich uzupełnieniu.

Z czynności odbioru sporządza się protokół podpisany przez przedstawicieli zamawiającego i wykonawcy. Protokół powinien zawierać:

- ustalenia podjęte w trakcie prac komisji,
- ocenę wyników badań,
- wykaz wad i usterek ze wskazaniem sposobu ich usunięcia,
- stwierdzenie zgodności lub niezgodności wykonania robót izolacyjnych z zamówieniem.

Protokół odbioru końcowego jest podstawą do dokonania rozliczenia końcowego pomiędzy zamawiającym a wykonawcą.

8.5. Odbiór po upływie okresu rękojmi i gwarancji

Celem odbioru po okresie rękojmi i gwarancji jest ocena stanu izolacji przeciwwilgociowej i wodochronnej pomieszczeń w budynku po użytkowaniu w tym okresie oraz ocena wykonywanych w tym okresie ewentualnych robót poprawkowych, związanych z usuwaniem zgłoszonych wad.

Odbiór po upływie okresu rękojmi i gwarancji jest dokonywany na podstawie oceny wizualnej izolacji, z uwzględnieniem zasad opisanych w pkt. 8.4. „Odbiór ostateczny (końcowy)”.

Pozytywny wynik odbioru pogwarancyjnego jest podstawą do zwrotu kaucji gwarancyjnej, negatywny do dokonania potrąceń wynikających z obniżonej jakości robót.

Przed upływem okresu gwarancyjnego zamawiający powinien zgłosić wykonawcy wszystkie zauważone wady w wykonanych robotach izolacyjnych.

9. PODSTAWA ROZLICZENIA ROBÓT PODSTAWOWYCH, TYMCZASOWYCH I PRAC TOWARZYSZĄCYCH

9.1. Ogólne ustalenia dotyczące podstawy płatności podano w ST „Wymagania ogólne” Kod CPV 45000000, pkt 9

9.2. Zasady rozliczenia i płatności

Rozliczenie robót izolacyjnych może być dokonane jednorazowo po wykonaniu pełnego zakresu robót i ich końcowym odbiorze lub etapami określonymi w umowie, po dokonaniu odbiorów częściowych robót.

Ostateczne rozliczenie umowy pomiędzy zamawiającym a wykonawcą następuje po dokonaniu odbioru pogwarancyjnego.

Podstawę rozliczenia oraz płatności wykonanego i odebranego zakresu robót izolacyjnych w podziemnej części i przyziemiu budynku stanowi wartość tych robót obliczona na podstawie:

- określonych w dokumentach umownych (ofercie) cen jednostkowych i ilości robót zaakceptowanych przez zamawiającego i obierzonych zgodnie z pkt. 7.2. specyfikacji technicznej,
- ustalonej w umowie kwoty ryczałtowej za określony zakres robót.

Ceny jednostkowe wykonania robót izolacyjnych lub kwoty ryczałtowe obejmujące izolacje przeciwwilgociowe i wodochronne pomieszczeń w budynku uwzględniają:

- przygotowanie stanowiska roboczego,
- dostarczenie materiałów, narzędzi i sprzętu,
- obsługę sprzętu nieposiadającego etatowej obsługi,
 - ustawienie i przestawienie drabin oraz lekkich rusztowań przestawnych umożliwiających wykonanie robót na wysokości do 4,5 m, od poziomu ich ustawienia,
- zabezpieczenie elementów nie przeznaczonych do izolowania,
- przygotowanie materiałów izolacyjnych i materiałów pomocniczych,
- przygotowanie podłoży,
 - demontaż przed robotami izolacyjnymi i montaż po wykonaniu robót elementów, które wymagają zdemontowania w celu wykonania prac izolacyjnych,
- wykonanie prac izolacyjnych,
 - usunięcie wad i usterek oraz naprawienie uszkodzeń powstałych w czasie wykonywania robót,

- uporządkowanie miejsca wykonywania robót,
- usunięcie pozostałości, resztek i odpadów materiałów w sposób podany w specyfikacji technicznej,
- likwidację stanowiska roboczego,
- utylizację opakowań i resztek materiałów zgodnie ze wskazaniami ich producentów i wymaganiami specyfikacji technicznej.

10. DOKUMENTY ODNIESIENIA

10.1. Normy

PN-69/B-10260	Izolacje bitumiczne. Wymagania i badania przy odbiorze.
PN-90/B-04615	Papy asfaltowe i smołowe - Metody badań.
PN-B-24000:1997	Dyspersyjna masa asfaltowo-kauczukowa.
PN-B-24002:1997	Asfaltowa emulsja anionowa.
PN-B-24002:1997/Ap1:2001	Asfaltowa emulsja anionowa.
PN-B-24003:1997	Asfaltowa emulsja kationowa.
PN-B-24004:1997	Masa asfaltowo-aluminiowa.
PN-B-24004:1997/Az1:2004	Masa asfaltowo-aluminiowa (Zmiana Az1).
PN-B-24005:1997	Asfaltowa masa zalewowa.
PN-B-24006:1997	Masa asfaltowo-kauczukowa.
PN-B-24008:1997	Masa uszczelniająca.
PN-B-24620:1998	Lepiki, masy i roztwory asfaltowe stosowane na zimno.

ST-12

IZOLACJE CIEPLNE

Kod CPV: 45321000-3

1. CZĘŚĆ OGÓLNA

1.1. Przedmiot ST

Przedmiotem niniejszej specyfikacji technicznej (ST) są wymagania dotyczące wykonania i odbioru robót wykonania izolacji cieplnych w różnych przegrodach budowlanych (poziomych i pionowych) wykonywanych z płyt styropianowych i z płyt lub mat z wełny mineralnej budynkach nowych i istniejących. Termoizolacja, której wymagania określone są w niniejszej specyfikacji technicznej stanowi również izolację akustyczną.

1.2. Zakres stosowania ST

Niniejsza specyfikacja techniczna (ST) stanowi dokument przetargowy i kontraktowy przy zleceniu i realizacji robót wymienionych w pkt. 1.1.

Odstępstwa od wymagań podanych w niniejszej specyfikacji mogą mieć miejsce tylko w przypadkach prostych robót o niewielkim znaczeniu, dla których istnieje pewność, że podstawowe wymagania będą spełnione przy zastosowaniu metod wykonania wynikających z doświadczenia oraz uznanych reguł i zasad sztuki budowlanej oraz przy uwzględnieniu przepisów bhp.

1.3. Przedmiot i zakres robót objętych ST

Specyfikacja dotyczy wszystkich czynności mających na celu wykonanie izolacji cieplnej i akustycznej wykonywanych w różnych przegrodach budowlanych (posadzki, ściany, dachy itp.).

Przedmiotem opracowania jest określenie wymagań odnośnie właściwości materiałów wykorzystywanych do robót izolacyjnych, wymagań w zakresie robót przygotowawczych oraz wymagań dotyczących wykonania i odbiorów izolacji cieplnej.

Specyfikacja nie dotyczy termoizolacji stropodachów wentylowanych i trudno dostępnych przestrzeni w poddaszach nieużytkowych z impregnowanych włókien celulozowych.

1.4. Określenia podstawowe, definicje

Określenia podane w niniejszej Specyfikacji są zgodne z odpowiednimi normami oraz określeniami podanymi w ST „Wymagania ogólne” Kod CPV 45000000-7, pkt 1.4.

Izolacja cieplna (termiczna) - warstwa materiału o dużym oporze cieplnym (R) zapobiegająca nadmiernemu odpływowi ciepła z budynku.

Izolacja akustyczna - warstwa materiału o dużym oporze akustycznym zapobiegająca rozprzestrzenianiu się hałasu.

Wyrób do izolacji cieplnej - wyrób o deklarowanym współczynniku przewodzenia ciepła niższym od 0,060 [W/m*K]

Wełna mineralna - materiał izolacyjny o strukturze włóknistej, wytworzony ze stopionej skały, żużla lub szkła,

Styropian (EPS) - sztywne komórkowe tworzywo sztuczne, o strukturze komórek zamkniętych wypełnionych powietrzem,

Ekstrudowana pianka polistyrenowa (XPS) - sztywny komórkowy materiał izolacyjny z tworzywa sztucznego wytworzony przez spienienie i ekstrudowanie polistyrenu,

1.5. Ogólne wymagania dotyczące robót

Wykonawca robót jest odpowiedzialny za jakość ich wykonania oraz za zgodność z dokumentacją projektową, specyfikacjami technicznymi i poleceniami Inspektora nadzoru. Ogólne wymagania dotyczące robót podano w ST „Wymagania ogólne” Kod CPV 45000000-7, pkt. 1.5.

1.6. Dokumentacja robót izolacji cieplnej przegród w budynku

Dokumentację robót termomodernizacyjnych budynku stanowią:

- projekt budowlany, opracowany zgodnie z rozporządzeniem Ministra Infrastruktury z dnia 03.07.2003 r. w sprawie szczegółowego zakresu i formy projektu budowlanego (Dz. U. z 2003 r.

Nr 120, poz. 1133), dla przedmiotu zamówienia dla którego wymagane jest uzyskanie pozwolenia na budowę,

- projekt wykonawczy w zakresie wynikającym z rozporządzenia Ministra Infrastruktury z 02.09.2004 r. w sprawie szczegółowego zakresu i formy dokumentacji projektowej, specyfikacji technicznych wykonania i odbioru robót budowlanych oraz programu funkcjonalno-użytkowego (Dz. U. z 2004 r. Nr 202, poz. 2072, zmiana Dz. U. z 2005 r. Nr 75, poz. 664) z protokołem z wizji lokalnej termomodernizowanego budynku,
- specyfikacje techniczne wykonania i odbioru robót (obligatoryjne w przypadku zamówień publicznych), sporządzone zgodnie z rozporządzeniem Ministra Infrastruktury z dnia 02.09.2004 r. w sprawie szczegółowego zakresu i formy dokumentacji projektowej, specyfikacji technicznych wykonania i odbioru robót budowlanych oraz programu funkcjonalno-użytkowego (Dz. U. z 2004 r. Nr 202, poz. 2072, zmiana Dz. U. z 2005 r. Nr 75, poz. 664),
- dziennik budowy prowadzony zgodnie z rozporządzeniem Ministra Infrastruktury z dnia 26 czerwca 2002 r. w sprawie dziennika budowy, montażu i rozbiórki, tablicy informacyjnej oraz ogłoszenia zawierającego dane dotyczące bezpieczeństwa pracy i ochrony zdrowia (Dz. U. z 2002 r. Nr 108, poz. 953 z późn. zmianami),
- dokumenty świadczące o dopuszczeniu do obrotu i powszechnego lub jednostkowego zastosowania użytych wyrobów budowlanych, zgodnie z ustawą z 16 kwietnia 2004 r. o wyrobach budowlanych (Dz. U. z 2004 r. Nr 92, poz. 881), karty techniczne wyrobów lub zalecenia producentów dotyczące stosowania wyrobów,
- protokoły odbiorów częściowych, końcowych i robót zanikających, z załączonymi protokołami z badań kontrolnych,
- dokumentacja powykonawcza czyli wcześniej wymienione części składowe dokumentacji robót z naniesionymi zmianami dokonanymi w toku wykonywania robót (zgodnie z art. 3, pkt 14 ustawy Prawo budowlane z dnia 7 lipca 1994 r. - Dz. U. z 2003 r. Nr 207, poz. 2016 z późniejszymi zmianami).

Zgodnie z ustawą Prawo budowlane ocieplenie lub docieplenie stropodachu bądź stropu w poddaszu nieużytkowym stanowiące samodzielne zadania (przedmioty zamówienia) nie wymagają pozwolenia na budowę.

2. WYMAGANIA DOTYCZĄCE WŁAŚCIWOŚCI MATERIAŁÓW

2.1. Ogólne wymagania dotyczące właściwości materiałów, ich pozyskiwania i składowania podano w ST „Wymagania ogólne” Kod CPV 45000000-7, pkt 2

Materiały stosowane do wykonania izolacji cieplnych powinny mieć:

- oznakowanie znakiem CE co oznacza, że dokonano oceny ich zgodności ze zharmonizowaną normą europejską wprowadzoną do zbioru Polskich Norm, z europejską aprobatą techniczną lub krajową specyfikacją techniczną państwa członkowskiego Unii Europejskiej lub Europejskiego Obszaru Gospodarczego, uznaną przez Komisję Europejską za zgodną z wymaganiami podstawowymi, albo
- deklarację zgodności z uznanymi regułami sztuki budowlanej wydaną przez producenta, jeżeli dotyczy ona wyrobu umieszczonego w wykazie wyrobów mających niewielkie znaczenie dla zdrowia i bezpieczeństwa określonym przez Komisję Europejską, albo
- oznakowanie znakiem budowlanym, co oznacza że są to wyroby nie podlegające obowiązkowemu oznakowaniu CE, dla których dokonano oceny zgodności z Polską Normą lub aprobatą techniczną, bądź uznano za „regionalny wyrób budowlany”,
- okres przydatności do użycia podany na opakowaniu.

2.2. Rodzaje materiałów

Wszystkie materiały do wykonania izolacji cieplnych powinny odpowiadać wymaganiom zawartym w dokumentach odniesienia (normach, aprobatkach technicznych).

2.2.1. Materiały podstawowe

Do materiałów podstawowych zaliczane są płyty styropianowe EPS, płyty z polistyrenu ekstrudowanego (XPS), płyty lub maty z wełny mineralnej spełniające wymagania zawarte w odpowiednich aprobatkach technicznych.

Płyty styropianowe EPS - zastosowanie:

- EPS 50-042 - izolacja miejsc nie wymagających przenoszenia obciążeń - ściany szczelinowe, konstrukcje ścianek działowych,

- EPS 70-040 - izolacja miejsc wymagających przenoszenie małych obciążeń mechanicznych - docieplenie ścian zewnętrznych metodą lekką-mokrą (BSO),
- EPS 100-038 - izolacja miejsc wymagających przenoszenie większych obciążeń - cokoły przy BSO, izolacja cieplna i akustyczna podłóg w budownictwie mieszkaniowym i użyteczności publicznej, izolacja stropodachów,
- EPS 200-036 - izolacja miejsc wymagających przenoszenia dużych obciążeń - posadzki przemysłowe, dachy odwrócone,
- EPS 250-036 - izolacja miejsc wymagających przenoszenia bardzo dużych obciążeń - parkingi

Płyty z wełny mineralnej do izolacji ścianek działowych o gęstości pozornej do 35 kg/m³

2.2.2. Materiały pomocnicze

Do materiałów pomocniczych zalicza się:

- pianka poliuretanowa,
- kleje do styropianu,
- łączniki do mocowania wełny mineralnej,
- folia PE.

2.3 Warunki przyjęcia na budowę wyrobów do termoizolacji stropodachów wentylowanych i stropów w poddaszach nieużytkowych

Wyroby do robót izolacyjnych mogą być przyjęte na budowę, jeśli spełniają następujące warunki:

- są zgodne z ich wyszczególnieniem i charakterystyką podaną w dokumentacji projektowej i niniejszej specyfikacji technicznej,
- są właściwie oznakowane i opakowane,
- spełniają wymagane właściwości wskazane odpowiednimi dokumentami odniesienia,
- producent dostarczył dokumenty świadczące o dopuszczeniu do obrotu i powszechnego lub jednostkowego zastosowania wyrobów.

Przyjęcie materiałów i wyrobów na budowę powinno być potwierdzone wpisem do dziennika budowy, o ile jest prowadzony, lub protokołem przyjęcia materiałów.

2.4. Warunki przechowywania wyrobów do robót izolacyjnych

Wszystkie wyroby do robót izolacji cieplnej powinny być przechowywane i magazynowane zgodnie z instrukcją producenta oraz wymaganiami odpowiednich aprobat technicznych.

Pomieszczenie magazynowe do przechowywania wyrobów opakowanych powinno być kryte, suche i zabezpieczone przed zawilgoceniem oraz opadami atmosferycznymi.

Opakowania z materiałami izolacyjnymi należy układać na równym podłożu do wysokości 2 m, tak by zachować ich dobry stan techniczny.

3. WYMAGANIA DOTYCZĄCE SPRZĘTU, MASZYN I NARZĘDZI

3.1. Ogólne wymagania dotyczące sprzętu podano w ST „Wymagania ogólne” Kod CPV 45000000-7, pkt 3

3.2. Sprzęt do wykonywania robót izolacyjnych

Wykonawca jest zobowiązany do używania takich narzędzi i sprzętu, które nie spowodują niekorzystnego wpływu na jakość materiałów i wykonywanych robót oraz będą przyjazne dla środowiska, a także bezpieczne dla brygad roboczych wykonujących izolacje cieplne.

4. WYMAGANIA DOTYCZĄCE TRANSPORTU

4.1. Ogólne wymagania dotyczące transportu podano w ST „Wymagania ogólne” Kod CPV 45000000-7, pkt 4

4.2. Transport materiałów

4.2.1. Wyroby do robót izolacji cieplnej mogą być przewożone jednostkami transportu samochodowego, kolejowego, wodnego lub innymi.

Załadunek i wyładunek wyrobów w opakowaniach, ułożonych na paletach należy prowadzić sprzętem mechanicznym.

Załadunek i wyładunek wyrobów w opakowaniach układanych luzem wykonuje się ręcznie. Ręczny załadunek zaleca się prowadzić przy maksymalnym wykorzystaniu sprzętu i narzędzi pomocniczych takich jak: chwytaki, wciągniki, wózki. Środki transportu do przewozu wyrobów izolacyjnych workowanych muszą umożliwiać zabezpieczenie tych wyrobów przed zawilgoceniem i zniszczeniem mechanicznym.

5. WYMAGANIA DOTYCZĄCE WYKONANIA ROBÓT

5.1. Ogólne zasady wykonania robót podano w ST „Wymagania ogólne” Kod CPV 45000000-7, pkt 5

5.2. Warunki przystąpienia do robót izolacji cieplnych

Do wykonywania robót izolacji cieplnych pomieszczeń budynku można przystąpić po zakończeniu poprzedzających robót budowlanych i robót mogących stanowić przyczynę uszkodzenia warstw izolacyjnych oraz po przygotowaniu i kontroli podłoża pod roboty izolacyjne a także kontroli materiałów.

5.3. Wymagania dotyczące podłoża pod izolacje cieplne

5.3.1. Wymagania ogólne dotyczące wykonania i przygotowania podłoża

Izolacje cieplne pomieszczeń budynków wykonuje się na podłożach:

- betonowych lub żelbetowych monolitycznych,
 - murowanych z kamienia, cegły ceramicznej budowlanej pełnej, klinkierowej, betonowej lub z bloczków betonowych,
- z gładzią cementową lub otynkowanymi tynkiem cementowym.

Podłoża pod izolacje pomieszczeń budynków powinny spełniać następujące wymagania ogólne:

- powinny być nośne i nieodkształcalne,
 - powierzchnia powinna być czysta, odłuszczona, odpylona, równa, wolna od mlecza cementowego, bez kawern, ubytków, wypukłości, pęknięć (luźne części należy usunąć, wypukłości powyżej 2 mm zlikwidować przez skuwanie, piaskowanie lub hydropiaskowanie, a ubytki i zagłębienia o głębokości powyżej 2 mm i rysy o szerokości większej niż 2 mm wypełnić zaprawą naprawczą zalecaną przez producenta wyrobów izolacyjnych),
 - połączenia izolowanych powierzchni poziomych i pionowych powinny mieć wykonane fasety o promieniu nie mniejszym niż 3 cm lub powinny być sfazowane pod kątem 45° na szerokości i wysokości co najmniej 5 cm od krawędzi (sposób ich wykonania powinien być zgodny z wymaganiami producenta podanymi w aprobacie technicznej lub karcie technicznej przewidywanych do stosowania wyrobów hydroizolacyjnych),
 - podłoże powinno być suche (wilgotność nie przekraczająca 5%) lub wilgotne odpowiednio do wymagań producenta wyrobów hydroizolacyjnych podanych w aprobacie technicznej lub karcie technicznej (katalogowej),
 - odpowiednio do wymagań producenta wyrobów izolacyjnych określonych w aprobacie technicznej lub karcie technicznej podłoże należy zagruntować roztworem do gruntowania właściwym dla rodzaju nakładanej warstwy izolacyjnej. Powierzchnia zagruntowana przed

ułożeniem izolacji powinna być całkowicie wyschnięta, a powłoka gruntująca powinna być równomiernie rozłożona (ciągła) i wykazywać dobrą przyczepność do podłoża.

5.3.2. Wymagania szczegółowe dotyczące podłoży betonowych i żelbetowych

Podłoża betonowe i żelbetowe, w celu zapewnienia prawidłowej współpracy z izolacją, powinny być wykonane z następujących klas betonu:

- B-7,5 przy izolacji z materiałów bitumicznych,
- B-10 przy izolacji z folii z tworzyw sztucznych,
 - B-20 przy izolacji z laminatów z tworzyw sztucznych, powłokach hydroizolacyjnych na bazie cementu oraz w przypadku stosowania do izolacji preparatów penetrujących.

Do gruntowania podłoży betonowych wykonanych na płytach styropianowych nie wolno stosować roztworów zawierających rozpuszczalniki.

5.3.3. Wymagania szczegółowe dotyczące podłoży murowanych

Wyroby murowe w podłożu murowanym powinny mieć wytrzymałość co najmniej 15 MPa, a mur należy wykonać na zaprawie cementowej.

Podłoże murowane należy przygotować odpowiednio do rodzaju wykonywanej izolacji, zgodnie ze wskazaniami producenta wyrobu hydroizolacyjnego, np. poprzez wypełnienie spoin lub naniesienie warstwy zaprawy cementowej, a następnie zagruntowanie powierzchni.

5.4. Warunki prowadzenia robót izolacji cieplnych

Roboty izolacyjne należy wykonywać w temperaturze otoczenia nie niższej niż podano w instrukcji producenta materiałów izolacyjnych wykorzystywanych w robotach. Najczęściej temperatury powietrza i podłoża w czasie układania izolacji powinny być nie niższe niż +5°C i nie wyższe od +25°C. Jednocześnie temperatury otoczenia i podłoża powinny być co najmniej o 3°C wyższe od panującej temperatury punktu rosy.

5.5. Wymagania dotyczące wykonywania izolacji cieplnych

5.5.1. Wymagania ogólne

Zgodnie z „Warunkami technicznymi wykonania i odbioru robót budowlanych” ITB część C: „Zabezpieczenia i izolacje.” Zeszyt 7: „Izolacje cieplne” izolacje cieplne powinny spełniać następujące wymagania ogólne:

- ściśle przylegać do izolowanego podłoża - nie powinny pękać, a ich powierzchnia powinna być gładka, bez lokalnych wgłębień lub wybrzuszeń,
- niedopuszczalne jest łączenie w obrębie izolacji pionowych i poziomych wyrobów oddziałujących na siebie w sposób destrukcyjny,
- miejsca przebić izolacji przez przewody, rury, słupy lub inne elementy konstrukcyjne powinny być uszczelnione w sposób wykluczający przecieki wody do wnętrza budynku w tym rejonie,
- w przerwach dylatacyjnych oraz w przerwach roboczych powinny być zastosowane odpowiednie zabezpieczenia np. specjalne taśmy lub wkładki dylatacyjne wbudowywane w trakcie betonowania (wkładki powinny być wykonane z tego samego materiału i o identycznym profilu na całej długości szczeliny).

5.5.2. Wymagania szczegółowe dotyczące izolacji cieplnych

Izolacje cieplne wykonuje się z następujących wyrobów izolacyjnych:

- płyt styropianowych (EPS),
- płyt lub mat z wełny mineralnej,
- płyt z pianki polistyrenowej (XPS).

Spoiny pomiędzy poszczególnymi płytami izolacji powinny być układane (mocowane) z zachowaniem mijankowego układu spoin.

Szerokość spoin nie powinna być większa jak 3 mm.

6. KONTROLA JAKOŚCI ROBÓT

6.1. Ogólne zasady kontroli jakości robót podano w ST „Wymagania ogólne” Kod CPV 45000000-7, pkt 6

6.2. Badania przed przystąpieniem do robót izolacji przeciwwilgociowych i wodochronnych pomieszczeń i elementów budynków

Przed przystąpieniem do robót izolacyjnych należy przeprowadzić badania materiałów, które będą wykorzystywane do wykonywania robót oraz kontrolę przygotowanego podłoża.

6.2.1. Badania materiałów

Materiały izolacyjne użyte do wykonania izolacji cieplnej powinny odpowiadać wymaganiom podanym w punkcie 2 niniejszej specyfikacji technicznej.

Bezpośrednio przed użyciem należy sprawdzić:

- w protokole przyjęcia materiałów na budowę; czy dostawca dostarczył dokumenty świadczące o dopuszczeniu do obrotu i powszechnego lub jednostkowego zastosowania wyrobów
- stan opakowań (oryginalność opakowań i ich szczelność) oraz sposób przechowywania materiałów,
- terminy przydatności podane na opakowaniach.

6.2.2. Badania podłoży pod izolacje cieplne Kontrolą powinny być objęte w przypadku podłoży:

- betonowych - zgodność wykonywania z dokumentacją projektową i odpowiednimi specyfikacjami technicznymi, w tym: wytrzymałość i równość podkładów, czystość powierzchni, wykonanie napraw i uzupełnień, dopuszczalna wilgotność i temperatura podłoża, zabezpieczenie antykorozyjne wystających elementów metalowych,
- gładzi i tynków cementowych - zgodność wykonania z dokumentacją projektową i specyfikacjami technicznymi, w tym: sztywność podkładu, równość i wygląd powierzchni, czystość powierzchni, wykonanie napraw i uzupełnień, wilgotność i temperatura gładzi lub tynku, zabezpieczenie antykorozyjne wystających elementów metalowych.

Niezależnie od rodzaju podłoża kontroli ponadto podlegają:

- styki różnych płaszczyzn (krawędzie, naroża itp.) przygotowywanych do izolacji powierzchni (fasety i sfazowania),
- dodatkowe wymagania dotyczące przygotowania podłoży deklarowane przez producenta materiałów izolacyjnych, w tym dotyczące gruntowania podłoża.

Wygląd powierzchni podłoża należy ocenić wizualnie, z odległości 0,5-1 m, w rozproszonym świetle dziennym lub sztucznym. Sprawdzenie powierzchni podłoża należy przeprowadzić za pomocą łaty o długości 2,0 m, przyłożonej w 3 dowolnie wybranych miejscach na każde 20 m podłoża i przez pomiar jego odchylenia od łaty z dokładnością do 1 mm, na zgodność z wymaganiami podanymi w punkcie 5.3 specyfikacji technicznej. Wypukłości i wgłębienia na powierzchni podkładu powinny być nie większe niż 2 mm. Pęknięcia na powierzchni o szerokości powyżej 2 mm powinny być wypełnione. Zapylenie powierzchni należy ocenić przez przetarcie powierzchni suchą, czystą ręką.

Sprawdzenie wytrzymałości podłoża na odrywanie powinno być wykonane zgodnie z wymaganiami specyfikacji technicznej.

Wilgotność i temperaturę podłoża należy ocenić przy użyciu odpowiednich przyrządów (wilgotnościomierz, termometr).

Sprawdzenie wielkości promienia zaokrąglenia lub wielkości skosów styków różnych płaszczyzn podłoży należy przeprowadzić za pomocą szablonu, na zgodność z wymaganiami podanymi w punkcie 5.3.

Pozostałe badania należy przeprowadzić metodami opisanymi w odpowiednich specyfikacjach technicznych.

Wyniki badań powinny być porównane z wymaganiami podanymi w pkt. 5.3. specyfikacji technicznej, odnotowane w formie protokołu kontroli, wpisane do dziennika budowy i zaakceptowane przez inspektora nadzoru.

6.3. Badania w czasie robót

Badania w czasie robót polegają na sprawdzeniu zgodności wykonywanych robót izolacyjnych z dokumentacją projektową, specyfikacją techniczną i instrukcjami producentów wyrobów stosowanych do izolacji. W odniesieniu do izolacji wielowarstwowych badania te powinny być przeprowadzane przy wykonywaniu każdej warstwy. Powinny one obejmować sprawdzenie:

- przestrzegania warunków prowadzenia prac izolacyjnych podanych w punkcie 5.4. niniejszej ST,
- poprawności zagruntowania podłoża oraz wykonania poszczególnych warstw w sposób zapewniający ich ciągłość i szczelność,
- poprawności obrobienia i uszczelnienia przerw roboczych i dylatacji konstrukcyjnych budynku,
- poprawności obrobienia przebić i przejść przewodów, rur lub innych elementów budowlanych przez izolację,
- na bieżąco, w trakcie realizacji każdej warstwy, ilości zużywanych materiałów izolacyjnych,
- przestrzegania pozostałych wymagań dotyczących wykonania robót izolacyjnych podanych w punkcie 5.5. specyfikacji technicznej, w tym: wymagań dotyczących stosowanych materiałów, ilości i grubości nanoszonych warstw, wielkości zakładów, dokładności sklejenia poszczególnych warstw itp.

6.4. Badania w czasie odbioru robót

Badania w czasie odbioru robót przeprowadza się celem oceny czy spełnione zostały wszystkie wymagania dotyczące wykonanych robót izolacyjnych, w szczególności w zakresie:

- zgodności z dokumentacją projektową, ST i wprowadzonymi zmianami, które naniesiono w dokumentacji powykonawczej,
- jakości zastosowanych materiałów i wyrobów,
- prawidłowości przygotowania podłoża,
- prawidłowości wykonania izolacji cieplnych,
- sposobu wykonania i uszczelnienia przebić i przejść przez izolację, przerw roboczych, dylatacji i zakończeń krawędzi izolacji oraz obróbek blacharskich hydroizolacji.

Przy badaniach w czasie odbioru robót pomocne są wyniki badań dokonanych przed przystąpieniem do robót i w trakcie ich wykonywania.

Badania techniczne należy przeprowadzać w temperaturze powietrza co najmniej +5°C i przy wilgotności względnej powietrza nie przekraczającej 65%.

Ocena jakości izolacji cieplnych obejmuje:

- sprawdzenie wyglądu zewnętrznego (równości, ciągłości, miejsc przebić i dylatacji oraz zakończeń krawędzi izolacji),
- sprawdzenie ilości warstw i ich grubości,
- sprawdzenie przyczepności lub przylegania izolacji do podłoża,
- sprawdzenie pozostałych wymagań określonych w pkt. 5.5. specyfikacji technicznej.

Badania odbiorowe należy przeprowadzić metodami określonymi w specyfikacji technicznej.

Sprawdzenie przylegania izolacji do podłoża można przeprowadzić wzrokowo i za pomocą młotka drewnianego przez lekkie opukiwanie warstwy izolacji w 3 dowolnie wybranych miejscach na każde 10-20 m²

m powierzchni zaizolowanej lub metodą niszczącą określoną w PN-92/B-01814.

Sprawdzenia grubości izolacji cieplnej można dokonać metodami nieniszczącymi w trakcie ich nakładania (20 punktów kontrolnych na obiekt lub 100 m² izolowanej powierzchni) lub niszczącymi (poprzez wycięcie próbek) po ich wyschnięciu, wykonując co najmniej 1 pomiar na 25 m powłoki lecz nie mniej niż 5 na jednym obiekcie.

7. WYMAGANIA DOTYCZĄCE PRZEDMIARU I OBMIARU ROBÓT

7.1. Ogólne zasady przedmiaru i obmiaru podano w ST „Wymagania ogólne” Kod CPV 45000000-7, pkt.7

7.2. Szczegółowe zasady obmiaru robót izolacji przeciwwilgociowych i wodochronnych pomieszczeń w budynku

Izolacje cieplne oblicza się w metrach kwadratowych izolowanej powierzchni w rozwinięciu. Wymiary powierzchni przyjmuje się w świetle surowych murów. Z obliczonej powierzchni potrąca się powierzchnie

otworów, słupów, pilastrów itp. większe od 1 m^2 . Izolacje szczelin dylatacyjnych oraz wykonanie faset, o ile stanowią one odrębne pozycje przedmiarowe, oblicza się w metrach.

8. SPOSÓB ODBIORU ROBÓT

8.1. Ogólne zasady odbioru robót podano w ST „Wymagania ogólne” Kod CPV 45000000, pkt 8

8.2. Odbiór robót zanikających i ulegających zakryciu

Przy robotach związanych z wykonywaniem izolacji cieplnych elementami ulegającymi zakryciu są podłoża i poszczególne warstwy w izolacjach wielowarstwowych. Odbiór podłoży musi być dokonany przed rozpoczęciem robót termoizolacyjnych, natomiast odbiór każdej ulegającej zakryciu warstwy izolacji wielowarstwowej po jej wykonaniu, a przed ułożeniem kolejnej warstwy.

W trakcie odbioru podłoży należy przeprowadzić badania wymienione w pkt. 6.2.2. niniejszej specyfikacji. Wyniki badań należy porównać z wymaganiami dotyczącymi podłoży pod izolacje cieplne, określonymi w pkt. 5.3.

W trakcie odbiorów kolejnych warstw izolacji wielowarstwowych należy przeprowadzić badania wymienione w pkt. 6.3. niniejszej specyfikacji. Wyniki badań należy porównać z wymaganiami dotyczącymi poszczególnych warstw izolacji, podanymi w pkt. 5.5. niniejszej specyfikacji.

Jeżeli wszystkie pomiary i badania dały wynik pozytywny można uznać podłoża lub poszczególne warstwy izolacji wielowarstwowych za wykonane prawidłowo, tj. zgodnie z dokumentacją projektową oraz ST i zezwolić na przystąpienie do kolejnego etapu robót izolacyjnych.

Jeżeli chociaż jeden wynik badań jest negatywny podłoża lub kolejna warstwa izolacji wielowarstwowej nie powinny być odebrane. W takim przypadku należy ustalić zakres prac i rodzaje materiałów koniecznych do usunięcia nieprawidłowości. Po wykonaniu ustalonego zakresu prac należy ponownie przeprowadzić badania nie odebranego podłoża lub nie przyjętej warstwy izolacji.

Wszystkie ustalenia związane z dokonanym odbiorem robót ulegających zakryciu oraz materiałów należy zapisać w dzienniku budowy lub protokole podpisanym przez przedstawicieli inwestora (inspektor nadzoru) i wykonawcy (kierownik budowy).

8.3. Odbiór częściowy

Odbiór częściowy polega na ocenie ilości i jakości części robót. Odbioru częściowego robót dokonuje się dla zakresu określonego w dokumentach umownych, według zasad jak przy odbiorze ostatecznym robót.

Celem odbioru częściowego jest wczesne wykrycie ewentualnych usterek w realizowanych robotach i ich usunięcie przed odbiorem końcowym.

Odbiór częściowy robót jest dokonywany przez inspektora nadzoru w obecności kierownika budowy.

Protokół odbioru częściowego jest podstawą do dokonania częściowego rozliczenia robót, jeżeli umowa taką formę przewiduje.

8.4. Odbiór ostateczny (końcowy)

Odbiór końcowy stanowi ostateczną ocenę rzeczywistego wykonania robót w odniesieniu do ich zakresu (ilości), jakości i zgodności z dokumentacją projektową oraz specyfikacją techniczną.

Odbiór ostateczny przeprowadza komisja powołana przez zamawiającego, na podstawie przedłożonych dokumentów, wyników badań oraz dokonanej oceny wizualnej. Zasady i terminy powoływania komisji oraz czas jej działania powinna określać umowa.

Wykonawca robót obowiązany jest przedłożyć komisji następujące dokumenty:

- dokumentację projektową z naniesionymi zmianami dokonanymi w toku wykonywania robót,
- specyfikacje techniczne ze zmianami wprowadzonymi w trakcie wykonywania robót,
- dziennik budowy i książki obmiarów z zapisami dokonywanymi w toku prowadzonych robót,
- dokumenty świadczące o dopuszczeniu do obrotu i powszechnego zastosowania użytych materiałów i wyrobów budowlanych,
- protokoły odbioru robót ulegających zakryciu,
- protokoły odbiorów częściowych,
- instrukcje producentów dotyczące zastosowanych materiałów,
- wyniki badań laboratoryjnych i ekspertyz.

W toku odbioru komisja obowiązana jest zapoznać się z przedłożonymi dokumentami, przeprowadzić badania zgodnie z wytycznymi podanymi w pkt. 6.4. niniejszej ST, porównać je z wymaganiami podanymi w pkt. 5.5. oraz dokonać oceny wizualnej.

Roboty izolacyjne pomieszczeń w budynku powinny być odebrane, jeżeli wszystkie wyniki badań są pozytywne, a dostarczone przez wykonawcę dokumenty są kompletne i prawidłowe pod względem merytorycznym.

Jeżeli chociażby jeden wynik badań był negatywny izolacja nie powinna być przyjęta. W takim wypadku należy przyjąć jedno z następujących rozwiązań:

- jeżeli to możliwe należy ustalić zakres prac korygujących, usunąć niezgodności izolacji z wymaganiami określonymi w pkt. 5.5. i przedstawić ją ponownie do odbioru,
- jeżeli odchylenia od wymagań nie zagrażają bezpieczeństwu użytkownika, nie ograniczają jej trwałości, zamawiający może wyrazić zgodę na dokonanie odbioru końcowego z jednoczesnym obniżeniem wartości wynagrodzenia w stosunku do ustaleń umownych,
- w przypadku, gdy nie są możliwe podane wyżej rozwiązania wykonawca zobowiązany jest usunąć wadliwie wykonaną izolację cieplną, wykonać ją ponownie i powtórnie zgłosić do odbioru.

W przypadku niekompletności dokumentów odbiór może być dokonany po ich uzupełnieniu.

Z czynności odbioru sporządza się protokół podpisany przez przedstawicieli zamawiającego i wykonawcy. Protokół powinien zawierać:

- ustalenia podjęte w trakcie prac komisji,
- ocenę wyników badań,
- wykaz wad i usterek ze wskazaniem sposobu ich usunięcia,
- stwierdzenie zgodności lub niezgodności wykonania robót izolacyjnych z zamówieniem.

Protokół odbioru końcowego jest podstawą do dokonania rozliczenia końcowego pomiędzy zamawiającym a wykonawcą.

8.5. Odbiór po upływie okresu rękojmi i gwarancji

Celem odbioru po okresie rękojmi i gwarancji jest ocena stanu izolacji cieplnej pomieszczeń w budynku po użytkowaniu w tym okresie oraz ocena wykonywanych w tym okresie ewentualnych robót poprawkowych, związanych z usuwaniem zgłoszonych wad.

Odbiór po upływie okresu rękojmi i gwarancji jest dokonywany na podstawie oceny wizualnej izolacji, z uwzględnieniem zasad opisanych w pkt. 8.4. „Odbiór ostateczny (końcowy)”.

Pozytywny wynik odbioru pogwarancyjnego jest podstawą do zwrotu kaucji gwarancyjnej, negatywny do dokonania potrąceń wynikających z obniżonej jakości robót.

Przed upływem okresu gwarancyjnego zamawiający powinien zgłosić wykonawcy wszystkie zauważone wady w wykonanych robotach izolacyjnych.

9. PODSTAWA ROZLICZENIA ROBÓT PODSTAWOWYCH, TYMCZASOWYCH I PRAC TOWARZYSZĄCYCH

9.1. Ogólne ustalenia dotyczące podstawy płatności podano w ST „Wymagania ogólne” Kod CPV 45000000, pkt 9

9.2. Zasady rozliczenia i płatności

Rozliczenie robót izolacyjnych może być dokonane jednorazowo po wykonaniu pełnego zakresu robót i ich końcowym odbiorze lub etapami określonymi w umowie, po dokonaniu odbiorów częściowych robót.

Ostateczne rozliczenie umowy pomiędzy zamawiającym a wykonawcą następuje po dokonaniu odbioru pogwarancyjnego.

Podstawę rozliczenia oraz płatności wykonanego i odebranego zakresu robót izolacji cieplnej stanowi wartość tych robót obliczona na podstawie:

- określonych w dokumentach umownych (ofercie) cen jednostkowych i ilości robót zaakceptowanych przez zamawiającego i obmierzonych zgodnie z pkt. 7.2. specyfikacji technicznej,
- ustalonej w umowie kwoty ryczałtowej za określony zakres robót.

Ceny jednostkowe wykonania robót izolacyjnych lub kwoty ryczałtowe obejmujące izolacje cieplne pomieszczeń w budynku uwzględniają:

- przygotowanie stanowiska roboczego,
- dostarczenie materiałów, narzędzi i sprzętu,
- obsługę sprzętu nieposiadającego etatowej obsługi,
- ustawienie i przestawienie drabin oraz lekkich rusztowań przestawnych umożliwiających wykonanie robót na wysokości do 4,5 m, od poziomu ich ustawienia,
- zabezpieczenie elementów nie przeznaczonych do izolowania,
- przygotowanie materiałów izolacyjnych i materiałów pomocniczych,
- przygotowanie podłoży,
- demontaż przed robotami izolacyjnymi i montaż po wykonaniu robót elementów, które wymagają zdemontowania w celu wykonania prac izolacyjnych,
- wykonanie prac izolacyjnych,
- usunięcie wad i usterek oraz naprawienie uszkodzeń powstałych w czasie wykonywania robót,
- uporządkowanie miejsca wykonywania robót,
- usunięcie pozostałości, resztek i odpadów materiałów w sposób podany w specyfikacji technicznej,
- likwidację stanowiska roboczego,
- utylizację opakowań i resztek materiałów zgodnie ze wskazaniem ich producentów i wymaganiami specyfikacji technicznej.

10. PRZEPISY ZWIĄZANE

10.1. Normy

- PN-EN 13162:2002 Wyroby do izolacji cieplnej w budownictwie - Wyroby z wełny mineralnej (MW) produkowane fabrycznie. Specyfikacja.
- PN-EN 13163:2004 Wyroby do izolacji cieplnej w budownictwie - Wyroby ze styropianu (EPS) produkowane fabrycznie. Specyfikacja.
- PN-EN 13164:2003 Wyroby do izolacji cieplnej w budownictwie. Wyroby z polistyrenu ekstrudowanego (XPS) produkowane fabrycznie. Specyfikacja.
- PN-EN 13164:2003/A1:2005(U) Wyroby do izolacji cieplnej w budownictwie. Wyroby z polistyrenu ekstrudowanego (XPS) produkowane fabrycznie. Specyfikacja (Zmiana A1).
- PN-EN 13499:2005 Wyroby do izolacji cieplnej w budownictwie. Zewnętrzne zespolone systemy ocieplania (ETICS) ze styropianem. Specyfikacja.
- PN-EN 13500:2005 Wyroby do izolacji cieplnej w budownictwie. Zewnętrzne zespolone systemy ocieplania (ETICS) z wełną mineralną. Specyfikacja.
- PN-ISO 2848:1998 Budownictwo. Koordynacja modułarna. Zasady i reguły.
- PN-ISO 1791:1999 Budownictwo. Koordynacja modułarna. Terminologia.
- PN-ISO 3443-1:1994 Tolerancje w budownictwie. Podstawowe zasady oceny i określenia.
- PN-63/B-06251 Roboty betonowe i żelbetowe. Wymagania techniczne.
- PN-71/B-06280 Konstrukcje z wielkowymiarowych prefabrykatów żelbetowych. Wymagania w zakresie wykonywania badania przy odbiorze.
- PN-80/B-10021 Prefabrykaty budowlane z betonu. Metody pomiaru cech geometrycznych.
- PN-70/B-10026 Ściany monolityczne z lekkich betonów z kruszywa mineralnego porowatego. Wymagania i badania.
- PN-68/B-10020 Roboty murowe z cegły. Wymagania i badania przy odbiorze.

10.2. Ustawy

- Ustawa z dnia 16 kwietnia 2004 r. o wyrobach budowlanych (Dz. U. z 2004 r. Nr 92, poz. 881).
- Ustawa z dnia 30 sierpnia 2002 r. o systemie zgodności (Dz. U. z 2004 r. Nr 204, poz. 2087).
- Ustawa z dnia 7 lipca 1994 r. Prawo budowlane (Dz. U. z 2003 r. Nr 207, poz. 2016 z późn. zmianami).
- Ustawa z dnia 18 grudnia 1998 r. o wspieraniu przedsięwzięć termomodernizacyjnych (Dz. U. z 1998 r. Nr 162, poz. 1121 oraz Dz. U. z 2001 r. Nr 76, poz. 808).

10.3. Rozporządzenia

- Rozporządzenie Ministra Infrastruktury z dnia 02.09.2004 r. w sprawie szczegółowego zakresu i formy dokumentacji projektowej, specyfikacji technicznych wykonania i odbioru robót budowlanych oraz programu funkcjonalno-użytkowego (Dz. U. z 2004 r. Nr 202, poz. 2072, zmiana Dz. U. z 2005 r. Nr 75, poz. 664).
- Rozporządzenie Ministra Infrastruktury z dnia 26.06.2002 r. w sprawie dziennika budowy, montażu i rozbiórki, tablicy informacyjnej oraz ogłoszenia zawierającego dane dotyczące bezpieczeństwa pracy i ochrony zdrowia (Dz. U. z 2002 r. Nr 108, poz. 953 z późniejszymi zmianami).
- Rozporządzenie Ministra Infrastruktury z dnia 11 sierpnia 2004 r. w sprawie sposobów deklarowania zgodności wyrobów budowlanych oraz sposobu znakowania ich znakiem budowlanym (Dz. U. z 2004 r. Nr 198, poz. 2041).
- Rozporządzenie Ministra Infrastruktury z 11 sierpnia 2004 r. w sprawie systemów oceny zgodności, wymagań, jakie powinny spełniać notyfikowane jednostki uczestniczące w ocenie zgodności oraz sposobu oznaczenia wyrobów budowlanych oznakowania CE (Dz. U. Nr 195, poz. 2011).

- Rozporządzenie Ministra Infrastruktury z dnia 23 czerwca 2003 r. w sprawie informacji dotyczącej bezpieczeństwa i ochrony zdrowia oraz planu bezpieczeństwa i ochrony zdrowia (Dz. U. z 2003 r. Nr 120, poz. 1126).
- Rozporządzenie Ministra Infrastruktury z dnia 12 kwietnia 2002 r. w sprawie warunków technicznych, jakim powinny odpowiadać budynki i ich usytuowanie (Dz. U. z 2002 r. Nr 75, poz. 690 z późn. zmianami).

10.4. Inne dokumenty i instrukcje

- Warunki techniczne wykonania i odbioru robót budowlano-montażowych. Część C: Zabezpieczenia i izolacje, Zeszyt 7 : Izolacje cieplne, ITB Warszawa - 2006 r.
- Specyfikacja techniczna wykonania i odbioru robót budowlanych. Wymagania ogólne. Kod CPV 45000000-7. Wydanie II, OWEOB Promocja - 2005 r.
- Sztuczne włókna mineralne występujące w materiałach izolacyjnych stosowanych w budownictwie -ocena zagrożeń zdrowotnych i działania zapobiegające (wyd. Instytut Medycyny Pracy im. Prof. J.Nofera z Łodzi).

ST 13

PODŁOŻA I POSADZKI

Z BETONU I Z ZAPRAWY CEMENTOWEJ

Kod CPV: 45410000

1. WSTĘP

1.1. Przedmiot ST

Przedmiotem niniejszej specyfikacji technicznej (ST) są wymagania dotyczące wykonania i odbioru podłoży posadzek z betonu i zaprawy cementowej.

1.2. Zakres stosowania ST

Specyfikacja techniczna (ST) stanowi dokument przetargowy i kontraktowy przy zleceniu i realizacji robót wymienionych w pkt. 1.1.

1.3. Zakres robót objętych ST

- Wykonywanie podsypki z materiałów sypkich,
- wykonywanie podłoży betonowych pod posadzki,
- wykonywanie warstw wyrównawczych i posadzek z zaprawy cementowej.

1.4. Określenia podstawowe

Określenia podane w niniejszej ST są zgodne z obowiązującymi normami oraz przepisami i oznaczają:

- roboty budowlane - wszystkie prace budowlane związane z wykonaniem tynków zgodnie z ustaleniami dokumentacji projektowej,
- Wykonawca - osoba lub organizacja wykonująca roboty budowlane,
- wykonanie - wszystkie działania przeprowadzane w celu wykonania robót,
 - procedura - dokument zapewniający jakość; definiujący, jak, kiedy, gdzie i kto wykonuje i kontroluje poszczególne operacje robocze; procedura może być zastąpiona normami, aprobatami technicznymi i instrukcjami,
- ustalenia projektowe - ustalenia podane w dokumentacji projektowej zawierające dane opisujące przedmiot i wymagania dla określonego obiektu lub roboty oraz niezbędne do jego wykonania.

1.5. Ogólne wymagania dotyczące robót

Wykonawca robót jest odpowiedzialny za jakość ich wykonania oraz za ich zgodność z dokumentacją projektową, ST i poleceniami Inspektora nadzoru. Ogólne wymagania dotyczące robót podano w ST Kod CPV 45000000-7 „Wymagania ogólne” pkt 1.5.

2. MATERIAŁY

2.1. Ogólne wymagania dotyczące materiałów, ich pozyskiwania i składowania podano w ST Kod CPV 45000000-7 „Wymagania ogólne” pkt 2.

2.2. Beton

Posadzki z betonu powinny być wykonane z betonu zwykłego odpowiadającego wymaganiom ustalonym w PN-B-06250.

2.3. Zaprawy do wykonania warstw wyrównawczych i posadzki cementowej powinny odpowiadać wymaganiom normy PN-90/B-14501 „Zaprawy budowlane zwykłe” lub aprobatom technicznym.

2.4. Woda

Do przygotowania zapraw i skrapiania podłoża stosować można wodę odpowiadającą wymaganiom normy PN-88/B-32250 „Materiały budowlane. Woda do betonów i zapraw”. Bez badań laboratoryjnych można stosować wodociągową wodę pitną.

Niedozwolone jest użycie wód ściekowych, kanalizacyjnych, bagiennych oraz wód zawierających tłuszcze organiczne, oleje i muł.

2.5 Piasek

Piasek powinien spełniać wymagania normy PN-79/B-06711 „Kruszywa mineralne. Piaski do zapraw budowlanych”, a w szczególności:

- nie zawierać domieszek organicznych,
- mieć frakcje różnych wymiarów, a mianowicie: piasek drobnoziarnisty 0,25-0,5 mm, piasek średnioziarnisty 0,5-1,0 mm, piasek gruboziarnisty 1,0-2,0 mm.

2.6 Sprzęt

Ogólne wymagania dotyczące sprzętu podane w ST Kod CPV 45000000-7 „Wymagania ogólne” pkt 3.

Sprzęt do wykonywania posadzek betonowych

Wykonawca przystępujący do wykonania posadzek betonowych powinien wykazać się możliwością korzystania z następującego sprzętu:

- mieszarki do zapraw,
- agregatu tynkarskiego,
- betoniarki wolnospadowej,
- pompy do zapraw i betonów,
- przenośnych zbiorników na wodę.

3. TRANSPORT

Ogólne wymagania dotyczące transportu podano w ST Kod CPV 45000000-7 „Wymagania ogólne” pkt 4.

3.1. Transport materiałów

- Transport cementu powinien odbywać się zgodnie z normą BN-88/6731-08. Cement luzem należy przewozić cementowozem, natomiast cement workowany można przewozić dowolnymi środkami transportu i w odpowiedni sposób zabezpieczone przed zawilgoceniem.
- Kruszywa można przewozić dowolnymi środkami transportu w warunkach zabezpieczających je przed zanieczyszczeniem, zmieszaniem z innymi asortymentami kruszywa lub jego frakcjami i nadmiernym zawilgoceniem.

4. WYKONANIE ROBÓT

4.1. Ogólne zasady wykonania robót podano w ST Kod CPV 45000000-7 „Wymagania ogólne” pkt 5.

4.2. Warunki przystąpienia do robót

- Przed przystąpieniem do wykonywania posadzek betonowych powinny być zakończone wszystkie roboty stanu surowego.
- Podkłady pod podłoża i posadzki powinny być trwale, nieodkształcalne wypoziomowane lub ze spadkami przewidzianymi w projekcie.
- Roboty bez stosowania do zapraw i betonów dodatków przeciwmrozowych należy wykonywać w temperaturze nie niższej niż +5°C pod warunkiem, że w ciągu doby nie nastąpi spadek poniżej 0°C.

- W niższych temperaturach można wykonywać roboty jedynie przy zastosowaniu odpowiednich środków zabezpieczających, zgodnie z „Wytycznymi wykonywania robót budowlano-montażowych w okresie obniżonych temperatur”.

4.1. Wykonywanie robót

4.3.1. Przy wykonywaniu robót należy przestrzegać zasad podanych w normie PN-62/B-10144 p. 2.

4.3.2. Posadzka powinna mieć jednolitą barwę, powierzchnia powinna być zatarta wg wymagań projektu

4.3.3. Niedopuszczalne są pęknięcia i rysy włoskowate.

4.3.4. Powierzchnia posadzki powinna być równa, dopuszczalne odchylenia sprawdzane łata o długości 2 m nie powinno przekraczać 3 mm (prześwit między łata a powierzchnia posadzki).

4.3.5. Dopuszczalne odchylenie od poziomu lub ustalonych spadków mierzone łata nie powinno być większe niż 5 mm na całej długości lub szerokości pomieszczenia i nie powinno powodować zaniku założonego w projekcie spadku

4.3.6. Grubość podkładu lub warstwy wyrównawczej związanego z podłożem nie powinna być mniejsza niż 25 mm.

4.3.7. Grubość podkładu lub warstwy wyrównawczej na izolacji przeciwwilgociowej nie powinna być mniejsza niż 35 mm.

4.3.8. Grubość podkładu lub warstwy wyrównawczej na izolacji cieplnej lub przeciwdźwiękowej z materiału ściśliwego (wełna mineralna) nie powinna być mniejsza jak 40 mm, a w przypadku izolacji z wyrobów sztywnych (styropian) nie mniejsza jak 35 mm.

4.3.9. Przy wykonywaniu podkładów i warstw wyrównawczych należy wykonać spoiny przeciwskurczowe w odległościach nie większych jak:

- 3 m w podkładach i warstwach wyrównawczych na otwartym powietrzu na podłożu gruntowym,

- 4 m w podkładach i warstwach wyrównawczych na podłożu gruntowym lecz w pomieszczeniach zamkniętych,

- 6 m w podkładach i warstwach wyrównawczych na usytuowanych w pomieszczeniach z niewielkimi wahaniami temperatury,

- 5,5 m w podkładach i warstwach wyrównawczych na usytuowanych w pozostałych pomieszczeniach.

5. KONTROLA JAKOŚCI ROBÓT

5.1 Ogólne zasady kontroli jakości robót podano w ST Kod CPV 45000000-7 „Wymagania ogólne” pkt 6.

5.2 Badania przed przystąpieniem do robót tynkowych

Przed przystąpieniem do robót Wykonawca powinien przedłożyć wymagane normami badania materiałów przeznaczonych do wykonania robót i przedstawić wyniki tych badań Inspektorowi nadzoru do akceptacji.

Badania te powinny obejmować wszystkie właściwości betonu, cementu, wody oraz kruszywa określone w pkt. 2 niniejszej specyfikacji.

5.3 Badania w czasie robót

Częstotliwość oraz zakres badań powinny wynikać z normy PN-62/B-10144

Wyniki badań materiałów powinny być wpisywane do dziennika budowy i akceptowane przez Inspektora nadzoru.

5.4 Badania w czasie odbioru robót

Badania wykonanych podłoży i posadzek powinny być przeprowadzane w sposób podany w normie PN-62/B-10144 p. 3. i powinny umożliwić ocenę wszystkich wymagań, a w szczególności:

- zgodności z dokumentacją projektową i zmianami w dokumentacji powykonawczej,
- jakości zastosowanych materiałów i wyrobów,
- wygląd zewnętrzny i wykończenie posadzki
- równość i spoziomowanie powierzchni
- grubość podłoża, posadzki,
- sprawdzenie przylegania do podkładu
- sprawdzenie szczelin dylatacyjnych

6. OBMIAR ROBÓT

Ogólne zasady obmiaru robót podano w ST Kod CPV 45000000-7 „Wymagania ogólne” pkt 7. Jednostka i zasady obmiarowania.

Powierznię podłoży i posadzek oblicza się w metrach kwadratowych. Ilość podłoży i posadzek w m² określa się na podstawie projektu z uwzględnieniem zmian zaakceptowanych przez Inspektora nadzoru i sprawdzonych w naturze.

7. ODBIÓR ROBÓT

Ogólne zasady odbioru robót podano w ST Kod CPV 45000000-7 „Wymagania ogólne” pkt. 8.

Roboty uznaje się za zgodne z dokumentacją projektową, ST i wymaganiami Inspektora nadzoru, jeżeli wszystkie pomiary i badania omówione w pkt. 6, dały pozytywne wyniki.

Jeżeli chociaż jeden wynik badania daje wynik negatywny, podłoże lub posadzka nie powinna być odebrana.

W takim przypadku należy przyjąć jedno z następujących rozwiązań:

- podłoże, posadzkę poprawić i przedstawić do ponownego odbioru,
- jeżeli odchylenia od wymagań nie zagrażają bezpieczeństwu użytkowania i trwałości podłoża lub posadzki, obniżyć wynagrodzenie,
- w przypadku, gdy nie są możliwe podane wyżej rozwiązania, rozebrać wykonane podłoża i posadzki i ponownie wykonać roboty.

8. PODSTAWA PŁATNOŚCI

Ogólne ustalenia dotyczące podstawy płatności podano w ST Kod CPV 45000000-7 „Wymagania ogólne” pkt. 9.

Płaci się za wykonaną i odebraną ilość m² powierzchni podłoży i posadzki według ceny jednostkowej, która obejmuje:

- przygotowanie stanowiska roboczego,
- przygotowanie zaprawy,
- dostarczenie materiałów i sprzętu,
- obsługę sprzętu nieposiadającego etatowej obsługi,
- ustawienie i rozbiórkę rusztowań przenośnych umożliwiających wykonanie robót na wysokości do 4 m,
- wykonanie robót posadzkowych,
- obsadzenie drobnych elementów,
- oczyszczenie miejsca pracy z resztek materiałów,

- likwidację stanowiska roboczego.

9. PRZEPISY ZWIĄZANE

9.1. Normy

- PN-62/B-10144 Posadzki z betonu i zaprawy cementowej. Wymagania i badania przy odbiorze.
- PN-85/B-04500 Zaprawy budowlane. Badania cech fizycznych i wytrzymałościowych.
- PN-88/B-32250 Materiały budowlane. Woda do betonów i zapraw.
- PN-79/B-06711 Kruszywa mineralne. Piaski do zapraw budowlanych.
- PN-90/B-14501 Zaprawy budowlane zwykłe.
- PN-B-19701;1997 Cementy powszechnego użytku.
- PN-ISO-9000 (Seria 9000, 9001, 9002, 9003 i 9004) Normy dotyczące systemów zapewnienia jakości i zarządzanie systemami zapewnienia jakości.

9.2. Inne dokumenty i instrukcje

Warunki techniczne wykonania i odbioru robót budowlanych - Posadzki mineralne i żywiczne, wydanie ITB -2004 rok.

ST-14

ROBOTY MALARSKIE

Kod CPV : 45442100-8

1. WSTĘP

1.1. Przedmiot ST

Przedmiotem niniejszej specyfikacji technicznej (ST) są wymagania dotyczące wykonania i odbioru robót malarskich realizowanych wewnątrz i na zewnątrz obiektów budowlanych nie narażonych na agresję chemiczną. Specyfikacja techniczna (ST) nie dotyczy wykonywania zabezpieczenia chemoodpornego i antykorozyjnego obiektów budowlanych.

1.2. Zakres stosowania ST

Niniejsza specyfikacja techniczna (ST) stanowi dokument przetargowy i kontraktowy przy zlecaniu i realizacji robót wymienionych w pkt. 1.1.

1.3. Zakres robót objętych ST

Roboty, których dotyczy Specyfikacja, obejmują wszystkie czynności mające na celu wykonanie malowania:

- wewnętrznego (wewnątrz pomieszczeń),
 - zewnętrznego (wystawionego na bezpośrednie działanie czynników atmosferycznych),
- obiektów budowlanych nie narażonych na agresję chemiczną.

Zakres opracowania obejmuje określenie wymagań odnośnie właściwości materiałów, wymagań i sposobów oceny podłoża, wymagań dotyczących wykonania powłok malarskich wewnętrznych i zewnętrznych powierzchni obiektów oraz ich odbiorów.

Specyfikacja nie obejmuje wymagań dotyczących zabezpieczenia chemoodpornego i antykorozyjnego obiektów budowlanych oraz powłok malarskich wykonywanych według metod opatentowanych lub zaprojektowanych indywidualnie dla konkretnego obiektu.

1.4. Określenia podstawowe

Określenia podane w niniejszej Specyfikacji są zgodne z odpowiednimi normami oraz określeniami podanymi w ST „Wymagania ogólne” Kod CPV 45000000-7, pkt 1.4.

Dodatkowo w Specyfikacji używane są następujące terminy:

Podłoże malarskie - surowa, zagruntowana lub wygładzona (np. szpachlówka) powierzchnia (np. muru, tynku, betonu, drewna, płyt drewnopodobnych, itp.), na której będzie wykonywana powłoka malarska.

Powłoka malarska - stwardniała warstwa farby, lakieru lub emalii nałożona i rozprowadzona na podłożu, decydująca o właściwościach użytkowych i walorach estetycznych pomalowanej powierzchni.

Farba - płynna lub półpłynna zawiesina bądź mieszanina bardzo rozdrobnionych ciał stałych (np. pigmentu-barwnika i różnych wypełniaczy) w roztworze spoiwa.

Lakier - niepigmentowany roztwór koloidalny (np. żywic, olejów, poliestrów), który tworzy powłokę transparentną po pokryciu nim powierzchni i wyschnięciu.

Emalia - lakier barwiony pigmentami, zastygający w szklistą powłokę.

Pigment - naturalna lub sztuczna substancja barwna bądź barwiąca, która nadaje kolor farbom lub emaliom.

Farba dyspersyjna - zawiesina pigmentów i wypełniaczy w dyspersji wodnej polimeru z dodatkiem środków pomocniczych.

Farba na rozpuszczalnikowych spoiwach żywicznych - zawiesina pigmentów i obciążników w spoiwie żywicznym, rozcieńczanym rozpuszczalnikami organicznymi (np. benzyną lakową, terpentyną itp.).

Farba i emalie na spoiwach żywicznych rozcieńczalne wodą - zawiesina pigmentów i obciążników w spoiwie żywicznym, rozcieńczalne wodą.

Farba na spoiwach mineralnych - mieszanina spoiwa mineralnego (np. wapna, cementu, szkła wodnego itp.), pigmentów, wypełniaczy oraz środków pomocniczych i modyfikujących, przygotowana w postaci suchej, przeznaczonej do zarobienia wodą lub w postaci ciekłej, gotowej do stosowania mieszanki.

Farba na spoiwach mineralno-organicznych - mieszanina spoiw mineralnych i organicznych (np. dyspersji wodnej żywic, kleju kazeinowego, kleju kostnego itp.), pigmentów, wypełniaczy oraz środków pomocniczych; produkowana w postaci suchych mieszanek lub past do zarobienia wodą.

1.5. Ogólne wymagania dotyczące robót

Wykonawca robót jest odpowiedzialny za jakość ich wykonania oraz za zgodność z dokumentacją projektową, ST i poleceniami Inspektora nadzoru. Ogólne wymagania dotyczące robót podano w ST „Wymagania ogólne” Kod CPV 45000000-7, pkt. 1.5.

1.6. Dokumentacja robót malarskich

Dokumentację robót malarskich stanowią:

- projekt budowlany, opracowany zgodnie z rozporządzeniem Ministra Infrastruktury z dnia 03.07.2003 r. „w sprawie szczegółowego zakresu i formy projektu budowlanego (Dz. U. z 2003 r. Nr 120, poz. 1133), dla przedmiotu zamówienia dla którego wymagane jest uzyskanie pozwolenia na budowę,
- projekt wykonawczy w zakresie wynikającym z rozporządzenia Ministra Infrastruktury z 02.09.2004 r. w sprawie szczegółowego zakresu i formy dokumentacji projektowej, specyfikacji technicznych wykonania i odbioru robót budowlanych oraz programu funkcjonalno-użytkowego (Dz. U. z 2004 r. Nr 202, poz. 2072),
- specyfikacja techniczna wykonania i odbioru robót (obligatoryjna w przypadku zamówień publicznych), sporządzona zgodnie z rozporządzeniem Ministra Infrastruktury z dnia 02.09.2004 r. w sprawie szczegółowego zakresu i formy dokumentacji projektowej, specyfikacji technicznych wykonania i odbioru robót budowlanych oraz programu funkcjonalno-użytkowego (Dz. U. z 2004 r. Nr 202, poz. 2072),
- dziennik budowy prowadzony zgodnie z rozporządzeniem Ministra Infrastruktury z dnia 26 czerwca 2002 r. w sprawie dziennika budowy, montażu i rozbiórki, tablicy informacyjnej oraz ogłoszenia zawierającego dane dotyczące bezpieczeństwa pracy i ochrony zdrowia (Dz. U. z 2002 r. Nr 108, poz. 953 z późn. zmianami),
- dokumenty świadczące o dopuszczeniu do obrotu i powszechnego lub jednostkowego zastosowania użytych wyrobów budowlanych, zgodnie z ustawą z 16 kwietnia 2004 r. o wyrobach budowlanych (Dz. U. z 2004 r. Nr 92, poz. 881),
- protokoły odbiorów częściowych, końcowych i robót zanikających, z załączonymi protokołami z badań kontrolnych,
- dokumentacja powykonawcza czyli wcześniej wymienione części składowe dokumentacji robót z naniesionymi zmianami dokonanymi w toku wykonywania robót (zgodnie z art. 3, pkt 14 ustawy Prawo budowlane z dnia 7 lipca 1994 r. - Dz. U. z 2003 r. Nr 207, poz. 2016 z późniejszymi zmianami).

Roboty należy wykonywać na podstawie dokumentacji projektowej i specyfikacji technicznej wykonania i odbioru robót budowlanych opracowanych dla konkretnej realizacji. Powinny one zawierać:

- wymagania dla podłoża, ewentualnie sposoby ich wykonania lub naprawy, z wyszczególnieniem materiałów do napraw,
- specyfikacje materiałów koniecznych do wykonania robót malarskich z powołaniem się na odpowiednie dokumenty odniesienia (normy, aprobaty techniczne),
- sposoby wykonania powłok malarskich,
- kolorystykę, wzornictwo i lokalizację powłok malarskich,
- wymagania i warunki odbioru wykonanych powłok malarskich,

- warunki użytkowania powłok malarskich.

2. MATERIAŁY

2.1. Ogólne wymagania dotyczące materiałów, ich pozyskiwania i składowania podano w ST „Wymagania ogólne” Kod CPV 45000000-7, pkt 2

Materiały stosowane do wykonania robót malarskich powinny mieć:

- oznakowanie znakiem CE co oznacza, że dokonano oceny ich zgodności ze zharmonizowaną normą europejską wprowadzoną do zbioru Polskich Norm, z europejską aprobatą techniczną lub krajową specyfikacją techniczną państwa członkowskiego Unii Europejskiej lub Europejskiego Obszaru Gospodarczego, uznaną przez Komisję Europejską za zgodną z wymaganiami podstawowymi, albo
- deklarację zgodności z uznanymi regułami sztuki budowlanej wydaną przez producenta, jeżeli dotyczy ona wyrobu umieszczonego w wykazie wyrobów mających niewielkie znaczenie dla zdrowia i bezpieczeństwa określonym przez Komisję Europejską, albo
- oznakowanie znakiem budowlanym, co oznacza że są to wyroby nie podlegające obowiązkowemu oznakowaniu CE, dla których dokonano oceny zgodności z Polską Normą lub aprobatą techniczną, bądź uznano za „regionalny wyrób budowlany”,
 - termin przydatności do użycia podany na opakowaniu.

2.2. Rodzaje materiałów

2.2.1. Materiały do malowania wewnątrz obiektów budowlanych.

Do malowania powierzchni wewnątrz obiektów można stosować:

- farby dyspersyjne odpowiadające wymaganiom normy PN-C-81914:2002,
- farby olejne, ftalowe, ftalowe modyfikowane i ftalowe kopolimeryzowane styrenowe odpowiadające wymaganiom normy PN-C-81901:2002,
- emalie olejno-żywiczne, ftalowe, ftalowe modyfikowane i ftalowe kopolimeryzowane styrenowe odpowiadające wymaganiom normy PN-C-81607:1998,
- farby na spoiwach:
 - żywicznych rozpuszczalnikowych innych niż olejne i ftalowe,
 - żywicznych rozcieńczalnych wodą,
 - mineralnych bez lub z dodatkami modyfikującymi w postaci ciekłej lub suchych mieszanek do zarobienia wodą,
 - mineralno-organicznych jedno- lub kilkuskładnikowe do rozcieńczania wodą, które powinny odpowiadać wymaganiom aprobat technicznych,
- lakiery wodorozcieńczalne odpowiadające wymaganiom normy PN-C-81802:2002,
- lakiery na spoiwach żywicznych rozpuszczalnikowych innych niż olejne i ftalowe, które powinny odpowiadać wymaganiom aprobat technicznych,
- środki gruntujące, które powinny odpowiadać wymaganiom aprobat technicznych.

2.2.2. Materiały do malowania zewnętrznych powierzchni obiektów budowlanych.

Do malowania powierzchni zewnętrznych obiektów można stosować:

- farby dyspersyjne odpowiadające wymaganiom normy PN-C-81914:2002,
- farby olejne, ftalowe, ftalowe modyfikowane i ftalowe kopolimeryzowane styrenowe odpowiadające wymaganiom normy PN-C-81901:2002,
- emalie olejno-żywiczne, ftalowe, ftalowe modyfikowane i ftalowe kopolimeryzowane styrenowe odpowiadające wymaganiom normy PN-C-81607:1998,
- farby na spoiwach:
 - rozpuszczalnikowych żywicznych innych niż olejne i ftalowe,

- mineralnych z dodatkami modyfikującymi w postaci suchych mieszanek do zarobienia wodą,
- mineralno-organicznych jedno- lub kilkuskładnikowe do rozcieńczania wodą, które powinny odpowiadać wymaganiom normy PN-91/B-10102,
- farby i emalie na spoiwie żywicznym rozcieńczalne wodą, które powinny odpowiadać wymaganiom aprobat technicznych,
- farby na spoiwach mineralnych z dodatkami modyfikującymi w postaci ciekłej, które powinny odpowiadać wymaganiom aprobat technicznych,
- środki gruntujące, które powinny odpowiadać wymaganiom aprobat technicznych.

2.2.3. Materiały pomocnicze

Materiały pomocnicze do wykonywania robót malarskich to:

- rozcieńczalniki, w tym: woda, terpentyna, benzyna do lakierów i emalii, spirytus denaturowany, inne rozcieńczalniki przygotowane fabrycznie,
- środki do odtłuszczenia, mycia i usuwania zanieczyszczeń podłoża,
- środki do likwidacji zacieków i wykwitów,
- kity i masy szpachlowe do naprawy podłoża.

Wszystkie ww. materiały muszą mieć własności techniczne określone przez producenta lub odpowiadające wymaganiom odpowiednich aprobat technicznych bądź PN.

2.2.4. Woda

Do przygotowania farb zarabianych wodą należy stosować wodę odpowiadającą wymaganiom normy PN-EN 1008:2004 „Woda zarobowa do betonu. Specyfikacja pobierania próbek, badanie i ocena przydatności wody zarobowej do betonu, w tym wody odzyskanej z procesów produkcji betonu”.

Bez badań laboratoryjnych może być stosowana tylko wodociągowa woda pitna.

3. SPRZĘT I NARZĘDZIA

3.1. Ogólne wymagania dotyczące sprzętu podano w ST „Wymagania ogólne” Kod CPV 45000000-7, pkt 3

3.2. Sprzęt i narzędzia do wykonywania robót malarskich

Do wykonywania robót malarskich należy stosować:

- szczotki o sztywnym włosiu lub druciane do czyszczenia podłoża,
- szpachle i pace metalowe lub z tworzyw sztucznych,
- pędzle i wałki,
- mieszadła napędzane wiertarką elektryczną oraz pojemniki do przygotowania kompozycji składników farb,
- agregaty malarskie ze sprężarkami,
- drabiny i rusztowania.

4. TRANSPORT

4.1. Ogólne wymagania dotyczące transportu podano w ST „Wymagania ogólne” Kod CPV 45000000-7, pkt 4

4.2. Transport i składowanie materiałów

Transport materiałów do robót malarskich w opakowaniach nie wymaga specjalnych urządzeń i środków transportu. W czasie transportu należy zabezpieczyć przewożone materiały w sposób wykluczający uszkodzenie opakowań. W przypadku dużych ilości materiałów zalecane jest przewożenie ich na paletach i użycie do załadunku oraz rozładunku urządzeń mechanicznych.

Do transportu farb i innych materiałów w postaci suchych mieszanek, w opakowaniach papierowych zaleca się używać samochodów zamkniętych. Do przewozu farb w innych opakowaniach można wykorzystywać samochody pokryte plandekami lub zamknięte.

Materiały do robót malarskich należy składować na budowie w pomieszczeniach zamkniętych, zabezpieczonych przed opadami i minusowymi temperaturami.

Wyroby lakierowe należy pakować, składować i transportować zgodnie z wymaganiami normy PN-89 /C-81400 „Wyroby lakierowe. Pakowanie, przechowywanie i transport”.

5. WYKONANIE ROBÓT

5.1. Ogólne zasady wykonania robót podano w ST „Wymagania ogólne” Kod CPV 45000000-7, pkt 5

5.2. Warunki przystąpienia do robót malarskich

Do wykonywania robót malarskich można przystąpić po całkowitym zakończeniu poprzedzających robót budowlanych oraz po przygotowaniu i kontroli podłoża pod malowanie i kontroli materiałów.

Wewnątrz budynku pierwsze malowanie ścian i sufitów można wykonywać po:

- całkowitym ukończeniu robót instalacyjnych, tj. wodociągowych, kanalizacyjnych, centralnego ogrzewania, gazowych, elektrycznych, z wyjątkiem założenia urządzeń sanitarnych ceramicznych i metalowych lub z tworzyw sztucznych (biały montaż) oraz armatury oświetleniowej (gniazdka, wyłączniki itp.),
- wykonaniu podłoża pod wykładziny podłogowe,
- ułożeniu podłóg drewnianych, tzw. białych,
- całkowitym dopasowaniu i wyregulowaniu stolarki, lecz przed oszkleniem okien itp., jeśli stolarka nie została wykończona fabrycznie.

Drugie malowanie można wykonywać po:

- wykonaniu tzw. białego montażu,
- ułożeniu posadzek (z wyjątkiem wykładzin dywanowych i wykładzin z tworzyw sztucznych) z przybiciem listew przyściennych i cokołów,
- oszkleniu okien, jeśli nie było to wykonane fabrycznie.

5.3. Wymagania dotyczące podłoża pod malowanie

5.3.1. Nieotynkowane mury z cegły lub z kamienia

Mury ceglane i kamienne pod względem dokładności wykonania powinny odpowiadać wymaganiom normy PN-68/B-10020. Spoiny muru powinny być całkowicie wypełnione zaprawą, równo z licem muru. Przed malowaniem wszelkie ubytki w murze powinny być uzupełnione.

Powierzchnia muru powinna być oczyszczona z zaschniętych grudek zaprawy, wystających poza jej obszar oraz resztek starej powłoki malarskiej.

Mur powinien być suchy czyli jego wilgotność, w zależności od rodzaju farby, którą wykonywana będzie powłoka malarska, nie może być większa od podanej w tablicy 1.

Tablica 1. Największa dopuszczalna wilgotność podłoża mineralnych przeznaczonych do malowania

	Rodzaj farby	Największa wilgotność podłoża, w % masy
1	Farby dyspersyjne, na spoiwach żywicznych rozcieńczalnych wodą	4
2	Farby na spoiwach żywicznych rozpuszczalnikowych	3
3	Farby na spoiwach mineralnych bez lub z dodatkami modyfikującymi w postaci suchych mieszanek rozcieńczalnych wodą lub w postaci ciekłej	6
4	Farby na spoiwach mineralno-organicznych	4

Powierzchnia muru powinna być odkurzona i odtłuszczona.

5.3.2. Beton

Powierzchnia powinna być oczyszczona z odstających grudek związanego betonu. Wystające lub widoczne elementy metalowe powinny być usunięte lub zabezpieczone farbą antykorozyjną. Uszkodzenia lub rakowate miejsca betonu powinny być naprawione zaprawą cementową lub specjalnymi mieszankami, na które wydano aprobaty techniczne.

Wilgotność podłoża betonowego, w zależności od rodzaju farby, którą wykonywana będzie powłoka malarska, nie może przekraczać wartości podanych w tablicy 1. Powierzchnia betonu powinna być odkurzona i odtłuszczona.

5.3.3. Tynki zwykłe

- 1) Nowe niemalowane tynki powinny odpowiadać wymaganiom normy PN-70/B-10100. Wszelkie uszkodzenia tynków powinny być usunięte przez wypełnienie odpowiednią zaprawą i zatarte do równej powierzchni. Powierzchnia tynków powinna być pozbawiona zanieczyszczeń (np. kurzu, rdzy, tłuszczu, wykwitów solnych).
- 2) Tynki malowane uprzednio farbami powinny być oczyszczone ze starej farby i wszelkich wykwitów oraz odkurzone i umyte wodą. Po umyciu powierzchnia tynków nie powinna wykazywać śladów starej farby ani pyłu po starej powłoce malarskiej. Uszkodzenia tynków należy naprawić odpowiednią zaprawą.
- 3) Wilgotność powierzchni tynków (malowanych jak i niemalowanych) nie powinna przekraczać wartości podanych w tablicy 1.
- 4) Wystające lub widoczne nieusuwalne elementy metalowe powinny być zabezpieczone antykorozyjnie.

5.3.4. Tynki pocienione powinny spełniać takie same wymagania jak tynki zwykłe.

5.3.5. Podłoża z drewna, materiałów drewnopochodnych powinny być niemurszałe o wilgotności nie większej niż 12%, bez zepsutych lub wypadających sęków i zacieków żywicznych. Powierzchnia powinna być odkurzona i oczyszczona z plam tłuszczu, żywicy, starej farby i innych zanieczyszczeń. Ewentualne uszkodzenia powinny być naprawione szpachlówką, na którą wydano aprobatę techniczną.

5.3.6. Podłoża z płyt gipsowo-kartonowych powinny być odkurzone, bez plam tłuszczu i oczyszczone ze starej farby. Wkręty mocujące oraz styki płyt powinny być zaszpachlowane. Uszkodzone fragmenty płyt powinny być naprawione masą szpachlową, na którą wydana jest aprobaty techniczna.

5.3.7. Podłoża z płyt włóknisto-mineralnych powinny mieć wilgotność nie większą niż 4% oraz powierzchnię dokładnie odkurzoną, bez plam tłuszczu, wykwitów, rdzy i innych zanieczyszczeń. Wkręty mocujące nie powinny wystawać poza lico płyty, a ich główki powinny być zabezpieczone antykorozyjnie.

5.3.8. Elementy metalowe przed malowaniem powinny być oczyszczone ze zgorzeliny, rdzy, pozostałości zaprawy, gipsu oraz odkurzone i odtłuszczone.

5.4. Warunki prowadzenia robót malarskich

5.4.1. Warunki ogólne prowadzenia robót malarskich

Roboty malarskie powinny być prowadzone:

- przy pogodzie bezwietrznej i bez opadów atmosferycznych (w przypadku robót malarskich zewnętrznych),
- w temperaturze nie niższej niż +5°C, z dodatkowym zastrzeżeniem, że w ciągu doby nie nastąpi spadek temperatury poniżej 0°C,
- w temperaturze nie wyższej niż 25°C, z dodatkowym zastrzeżeniem, by temperatura podłoża nie przewyższyła 20°C (np. w miejscach bardzo nasłonecznionych).

W przypadku wystąpienia opadów w trakcie prowadzenia robót malarskich powierzchnie świeżo pomalowane (nie wyschnięte) należy osłonić.

Roboty malarskie można rozpocząć, jeżeli wilgotność podłoża przewidzianych pod malowanie nie przekracza odpowiednich wartości podanych w pkt. 5.3.

Prace malarskie na elementach metalowych można prowadzić przy wilgotności względnej powietrza nie większej niż 80%.

Przy wykonywaniu prac malarskich w pomieszczeniach zamkniętych należy zapewnić odpowiednią wentylację.

Roboty malarskie farbami, emaliami lub lakierami rozpuszczalnikowymi należy prowadzić z daleka od otwartych źródeł ognia, narzędzi oraz silników powodujących iskrzenie i mogących być źródłem pożaru.

Elementy, które w czasie robót malarskich mogą ulec uszkodzeniu lub zanieczyszczeniu, należy zabezpieczyć i osłonić przed zabrudzeniem farbami.

5.4.2. Wykonanie robót malarskich zewnętrznych

Roboty malarskie na zewnątrz obiektów budowlanych można rozpocząć, kiedy podłoża spełniają wymagania podane w pkt. 5.3., a warunki prowadzenia robót wymagania określone w pkt. 5.4.1.

Prace malarskie należy prowadzić zgodnie z instrukcją producenta farby, która powinna zawierać:

- informacje o ewentualnym środku gruntującym i o przypadkach, kiedy należy go stosować,
- sposób przygotowania farby do malowania,
- sposób nakładania farby, w tym informacje o narzędziach (np. pędzle, wałki, agregaty malarskie),
- krotność nakładania farby oraz jej zużycie na 1 m²,
- czas między nakładaniem kolejnych warstw,
- zalecenia odnośnie mycia narzędzi,
- zalecenia w zakresie bhp.

5.4.3. Wykonanie robót malarskich wewnętrznych

Wewnętrzne roboty malarskie można rozpocząć, kiedy podłoża spełniają wymagania podane w pkt. 5.3., a warunki prowadzenia robót wymagania określone w pkt. 5.4.1.

Prace malarskie należy prowadzić zgodnie z instrukcją producenta farb, zawierającą informacje wymienione w pkt. 5.4.2.

5.5. Wymagania dotyczące powłok malarskich

5.5.1. Wymagania w stosunku do powłok z farb dyspersyjnych

Powłoki z farb dyspersyjnych powinny być:

- a) niezmywalne przy stosowaniu środków myjących i dezynfekujących, odporne na tarcie na sucho i na szorowanie oraz na reemulgację,
- b) aksamitno-matowe lub posiadać nieznaczny połysk,
- c) jednolitej barwy, równomierne, bez smug, plam, zgodne ze wzorcem producenta i dokumentacją projektową,
- d) bez uszkodzeń, prześwitów podłoża, śladów pędzla,
- e) bez złuszczeń, odstawania od podłoża oraz widocznych łączeń i poprawek,
- f) bez grudek pigmentów i wypełniaczy ulegających rozcieraniu.

Dopuszcza się chropowatość powłoki odpowiadającą rodzajowi faktury pokrywanego podłoża.

5.5.2. Wymagania w stosunku do powłok z farb na rozpuszczalnikowych spoiwach żywicznych oraz farb na spoiwach żywicznych rozcieńczalnych wodą

Powłoki te powinny być:

- odporne na zmywanie wodą ze środkiem myjącym, tarcie na sucho i na szorowanie,
 - bez uszkodzeń, smug, plam, prześwitów i śladów pędzla,
 - zgodne ze wzorcem producenta i dokumentacją projektową w zakresie barwy i połysku.
- Dopuszcza się chropowatość powłoki odpowiadającą rodzajowi faktury pokrywanego podłoża.

Przy jednowarstwowej powłoce malarskiej dopuszczalne są nieznaczne miejscowe prześwity podłoża. Nie dopuszcza się w tego rodzaju powłokach:

- spękań,
- łuszczenia się powłok,
- odstawania powłok od podłoża.

5.5.3. Wymagania w stosunku do powłok wykonanych z farb mineralnych z dodatkami modyfikującymi lub bez, w postaci suchych mieszanek oraz farb na spoiwach mineralno-organicznym

Powłoki z farb mineralnych powinny:

- równomiernie pokrywać podłoża, bez prześwitów, plam i odprysków,
- nie ścierać się i nie obsypywać przy potarciu miękką tkaniną bawełnianą,
- nie mieć śladów pędzla,
- w zakresie barwy i połysku być zgodne z wzorcem producenta oraz dokumentacją projektową,
- być odporne na zmywanie wodą (za wyjątkiem farb wapiennych i cementowych bez dodatków modyfikujących),
- nie mieć przykrego zapachu.

Dopuszcza się w tego rodzaju powłokach:

- na powłokach wykonanych na elewacjach niejednolity odcień barwy powłoki w miejscach napraw tynku po hakach rusztowań, o powierzchni każdego z nich nie przekraczającej 20 cm²,
- chropowatość powłoki odpowiadającą rodzajowi faktury pokrywanego podłoża,
- odchylenia do 2 mm na 1 m oraz do 3 mm na całej długości na liniach styku odmiennych barw,
- ślady pędzla na powłokach jednowarstwowych.

5.5.4. Wymagania w stosunku do powłok z lakierów na spoiwach żywicznych wodorozcieńczalnych i rozpuszczalnikowych

Powłoka z lakierów powinna:

- mieć jednolity w odcieniu i połysku wygląd zgodny z wzorcem producenta i dokumentacją projektową,

- nie mieć śladów pędzla, smug, plam, zacieków, uszkodzeń, pęcherzy i zmarszczeń,
- dobrze przylegać do podłoża,
- mieć odporność na zarysowania i wycieranie,
- mieć odporność na zmywanie wodą ze środkiem myjącym.

6. KONTROLA JAKOŚCI ROBÓT

6.1 Ogólne zasady kontroli jakości robót podano w ST „Wymagania ogólne” Kod CPV 45000000-7 , pkt. 6

6.2 Badania przed przystąpieniem do robót malarskich

Przed przystąpieniem do robót malarskich należy przeprowadzić badanie podłoża oraz materiałów, które będą wykorzystywane do wykonywania robót.

6.2.1. Badania podłoża pod malowanie

Badanie podłoża pod malowanie, w zależności od jego rodzaju, należy wykonywać w następujących terminach:

- dla podłoża betonowego nie wcześniej niż po 4 tygodniach od daty jego wykonania,
- dla pozostałych podłoży, po otrzymaniu protokołu z ich przyjęcia.

Badanie podłoża powinno być przeprowadzane po zamocowaniu i wbudowaniu wszystkich elementów przeznaczonych do malowania.

Kontrolą powinny być objęte w przypadku:

- murów ceglanych i kamiennych - zgodność wykonania z projektem budowlanym, dokładność wykonania zgodnie z normą PN-68/B-10020, wypełnienie spoin, wykonanie napraw i uzupełnień, czystość powierzchni, wilgotność muru,
- podłoży betonowych - zgodność wykonania z projektem budowlanym, czystość powierzchni, wykonanie napraw i uzupełnień, wilgotność podłoża, zabezpieczenie elementów metalowych,
- tynków zwykłych i pocienionych - zgodność z projektem, równość i wygląd powierzchni z uwzględnieniem wymagań normy PN-70/B-10100, czystość powierzchni, wykonanie napraw i uzupełnień, zabezpieczenie elementów metalowych, wilgotność tynku,
- podłoży z drewna - wilgotność, stan podłoża, wygląd i czystość powierzchni, wykonane naprawy i uzupełnienia,
- płyt gipsowo-kartonowych i włóknisto-mineralnych - wilgotność, wygląd i czystość powierzchni, wykonanie napraw i uzupełnień, wykończenie styków oraz zabezpieczenie wkrętów,
- elementów metalowych - czystość powierzchni.

Dokładność wykonania murów należy badać metodami opisanymi w normie PN-68/B-10020.

Równość powierzchni tynków należy sprawdzać metodami podanymi w normie PN-70/B-10100.

Wygląd powierzchni podłoży należy oceniać wizualnie, z odległości około 1 m, w rozproszonym świetle dziennym lub sztucznym.

Zapylenie powierzchni (z wyjątkiem powierzchni metalowych) należy oceniać przez przetarcie powierzchni suchą, czystą ręką. W przypadku powierzchni metalowych do przetarcia należy używać czystej szmatki.

Wilgotność podłoży należy oceniać przy użyciu odpowiednich przyrządów. W przypadku wątpliwości należy pobrać próbkę podłoża i określić wilgotność metodą suszarkowo-wagową.

Wyniki badań powinny być porównane z wymaganiami podanymi w pkt. 5.3., odnotowane w formie protokołu kontroli, wpisane do dziennika budowy i zaakceptowane przez inspektora nadzoru.

6.6.2. Badania materiałów

Farby i środki gruntujące użyte do malowania powinny odpowiadać normom wymienionym w pkt. 2.2.2.-2.2.4.

Bezpośrednio przed użyciem należy sprawdzić:

- czy dostawca dostarczył dokumenty świadczące o dopuszczeniu do obrotu i powszechnego lub jednostkowego zastosowania wyrobów używanych w robotach malarskich,
- terminy przydatności do użycia podane na opakowaniach,
- wygląd zewnętrzny farby w każdym opakowaniu.

Ocenę wyglądu zewnętrznego należy przeprowadzać wizualnie. Farba powinna stanowić jednorodną w kolorze i konsystencji mieszaninę.

Niedopuszczalne jest stosowanie farb, w których widać:

a) w przypadku farb ciekłych:

- skoagulowane spoiwo,
- nieroztarte pigmenty,
- grudki wypełniaczy (z wyjątkiem niektórych farb strukturalnych),
- kożuch,
- ślady pleśni,
- trwałe, nie dające się wymieszać osady,
- nadmierne, utrzymujące się spienienie,
- obce wtrącenia,
- zapach gnilny,

b) w przypadku farb w postaci suchych mieszanek:

- ślady pleśni,
- zbrylenie,
- obce wtrącenia,
- zapach gnilny.

6.7. Badania w czasie robót

Badania w czasie robót polegają na sprawdzaniu zgodności wykonywanych robót malarskich z dokumentacją projektową, ST i instrukcjami producentów farb. Badania te w szczególności powinny dotyczyć sprawdzenia technologii wykonywanych robót w zakresie gruntowania podłoży i nakładania powłok malarskich.

6.8. Badania w czasie odbioru robót

Badania w czasie odbioru robót przeprowadza się celem oceny czy spełnione zostały wszystkie wymagania dotyczące wykonanych robót malarskich, w szczególności w zakresie:

- zgodności z dokumentacją projektową, ST i wprowadzonymi zmianami, które naniesiono w dokumentacji powykonawczej,
- jakości zastosowanych materiałów i wyrobów,
- prawidłowości przygotowania podłoży,
- jakości powłok malarskich.

Przy badaniach w czasie odbioru robót pomocne mogą być wyniki badań dokonanych przed przystąpieniem do robót i w trakcie ich wykonywania.

Badania powłok przy ich odbiorze należy przeprowadzać nie wcześniej niż po 14 dniach od zakończenia ich wykonywania.

Badania techniczne należy przeprowadzać w temperaturze powietrza co najmniej +5°C i przy wilgotności względnej powietrza nie przekraczającej 65%.

Ocena jakości powłok malarskich obejmuje:

- sprawdzenie wyglądu zewnętrznego,
- sprawdzenie zgodności barwy i połysku,
- sprawdzenie odporności na wycieranie,
- sprawdzenie przyczepności powłoki,
- sprawdzenie odporności na zmywanie.

Metoda przeprowadzania badań powłok malarskich w czasie odbioru robót:

- a) sprawdzenie wyglądu zewnętrznego - wizualnie, okiem nieuzbrojonym w świetle rozproszonym z odległości około 0,5 m,
- b) sprawdzenie zgodności barwy i połysku - przez porównanie w świetle rozproszonym barwy i połysku wyschniętej powłoki z wzorcem producenta,
- c) sprawdzenie odporności powłoki na wycieranie - przez lekkie, kilkukrotne pocieranie jej powierzchni wełnianą lub bawełnianą szmatką w kolorze kontrastowym do powłoki. Powłokę należy uznać za odporną na wycieranie, jeżeli na szmatce nie wystąpiły ślady farby,
- d) sprawdzenie przyczepności powłoki:
 - na podłożach mineralnych i mineralno-włóknistych - przez wykonanie skalpelem siatki nacięć prostopadłych o boku oczka 5 mm, po 10 oczek w każdą stronę a następnie przetarciu pędzlem naciętej powłoki; przyczepność powłoki należy uznać za dobrą, jeżeli żaden z kwadracików nie wypadnie,
 - na podłożach drewnianych i metalowych - metodą opisaną w normie PN-EN ISO 2409:1999,
- e) sprawdzenie odporności na zmywanie - przez pięciokrotne silne potarcie powłoki mokrą namydloną szczotką z twardej szczeciny, a następnie dokładne spłukanie jej wodą za pomocą miękkiego pędzla; powłokę należy uznać za odporną na zmywanie, jeżeli piana mydlana na szczotce nie ulegnie zabarwieniu oraz jeżeli po wyschnięciu cała badana powłoka będzie miała jednakową barwę i nie powstaną prześwity podłoża.

Wyniki badań powinny być porównane z wymaganiami podanymi w pkt. 5.5 i opisane w dzienniku budowy i protokole podpisanym przez przedstawicieli inwestora (zamawiającego) oraz wykonawcy.

7. OBMIAR ROBÓT

7.1. Ogólne zasady obmiaru podano w ST „Wymagania ogólne” Kod CPV 45000000-7, pkt 7

7.2. Szczegółowe zasady obmiaru robót malarskich

Powierzchnię malowania oblicza się w metrach kwadratowych w rozwinięciu, według rzeczywistych wymiarów. Z obliczonej powierzchni nie potrąca się otworów i miejsc nie malowanych o powierzchni każdego z nich do 0,5 m².

Dla ścian i sufitów z profilami ciągnionymi lub ozdobami, okien i drzwi, elementów ażurowych, grzejników i rur należy stosować uproszczone metody obmiaru.

Dla ścian i sufitów z profilami ciągnionymi lub wklejonymi ozdobami uproszczony sposób ich obmiaru polega na obliczeniu powierzchni rzutu i zwiększeniu uzyskanego wyniku przez zastosowanie współczynników podanych w tablicy 2.

Tablica 2. Współczynniki przeliczeniowe dla powierzchni z ozdobami

Lp.	Stosunek rzutu powierzchni ozdób do całej powierzchni ściany lub sufitu	Współczynnik
a	b	c
01	do 10%	1,10
02	do 20%	1,20
03	do 40%	1,40
04	ponad 40%	2,00

Powierzchnię dwustronnie malowanych wbudowanych okien i drzwi (skrzydeł z ościeżnicami wraz z ćwierćwałkami) oblicza się w metrach kwadratowych powierzchni w świetle wykończonych otworów (ościeży), stosując do uzyskanych wyników współczynniki z tablicy 3.

Tablica 3. Współczynniki przeliczeniowe dla stolarki okiennej i drzwiowej

Lp.	Nazwa elementu	Współczynnik
a	b	c
01	Okna i drzwi balkonowe jednoramowe lub z pojedynczymi skrzydłami i ościeżnicami (łącznie z ćwierćwałkami)	
01	- bez szczeblin	1,30
02	- ze szczeblinami o powierzchni każdej szyby do 0,05 m ²	2,30
03	- ze szczeblinami o powierzchni każdej szyby do 0,10 m ²	1,90
04	- ze szczeblinami o powierzchni każdej szyby do 0,20 m ²	1,70
05	- ze szczeblinami o powierzchni każdej szyby ponad 0,20 m ²	1,50
	Okna i drzwi balkonowe z podwójnymi skrzydłami	
06	- bez szczeblin	1,90
07	- ze szczeblinami o powierzchni każdej szyby do 0,05 m ²	4,00
08	- ze szczeblinami o powierzchni każdej szyby do 0,10 m ²	3,20
09	- ze szczeblinami o powierzchni każdej szyby do 0,20 m ²	2,75
10	- ze szczeblinami o powierzchni każdej szyby ponad 0,20 m ²	2,30
	Drzwi z ościeżnicami (łącznie ćwierćwałkami) i skrzydłami	
11	- pełnymi lub z jedną szybą o powierzchni do 0,2 m ²	2,10
12	- pełnymi z obramowaniem gładkim	2,50
13	- pełnymi z obramowaniem profilowanym	3,00
14	- szklonymi z dwiema lub więcej szybami o powierzchni do 0,1 m ² każdej szyby	2,50
15	- szklonymi z dwiema lub więcej szybami o powierzchni ponad 0,1 m ² każdej szyby	2,10
16	- całkowicie szklonymi z dolnym ramiakiem o wysokości do 30 cm	1,70

Malowanie opasek i wyłogów ościeży oblicza się odrębnie w metrach kwadratowych powierzchni w rozwinięciu. Powierzchnię dwustronnie malowanych elementów ażurowych (siatek, krat, balustrad itd.) oblicza się w metrach kwadratowych według jednostronnej powierzchni ich rzutu.

Malowanie obustronne żeber grzejników radiatorowych obmierza się jako podwójną powierzchnię prostokąta, opisanego na grzejniku (z wyjątkiem grzejników typu S-130 i T-1, dla których należy przyjmować potrójną powierzchnię opisanego prostokąta).

Malowanie rur o średnicy zewnętrznej do 30 cm obmierza się w metrach długości. Malowanie rur o większych średnicach zewnętrznych oblicza się w metrach kwadratowych ich powierzchni w rozwinięciu.

7.2. W ST można ustalić inne szczegółowe zasady obmiaru robót malarskich
W szczególności można przyjąć zasady obmiaru podane w katalogach określających jednostkowe nakłady rzeczowe dla robót malarskich np. zasady wymienione w założeniach szczegółowych do rozdz. 15 KNR 2-02 lub do rozdz. 14KNNR 2.

8. ODBIÓR ROBÓT

8.1. Ogólne zasady odbioru robót podano w ST „Wymagania ogólne” Kod CPV 45000000-7, pkt 8

8.2. Odbiór robót zanikających i ulegających zakryciu

Przy robotach związanych z wykonywaniem powłok malarskich elementem ulegającym zakryciu są podłoża. Odbiór podłoży musi być dokonany przed rozpoczęciem robót malarskich.

W trakcie odbioru należy przeprowadzić badania wymienione w pkt. 6.2.1. niniejszej specyfikacji. Wyniki badań należy porównać z wymaganiami dotyczącymi podłoży pod malowanie, określonymi w pkt.5.3.

Jeżeli wszystkie pomiary i badania dały wynik pozytywny można uznać podłoża za wykonane prawidłowo, tj. zgodnie z dokumentacją projektową oraz ST i zezwolić na przystąpienie do robót malarskich.

Jeżeli chociaż jeden wynik badania jest negatywny podłoża nie powinno być odebrane. W takim przypadku należy ustalić zakres prac i rodzaje materiałów koniecznych do usunięcia nieprawidłowości podłoża. Po wykonaniu ustalonego zakresu prac należy ponownie przeprowadzić badanie podłoży.

Wszystkie ustalenia związane z dokonaniem odbiorem robót ulegających zakryciu (podłoża) oraz materiałów należy zapisać w dzienniku budowy lub protokole podpisanym przez przedstawicieli inwestora (inspektor nadzoru) i wykonawcy (kierownik budowy).

8.3. Odbiór częściowy

Odbiór częściowy polega na ocenie ilości i jakości wykonanej części robót. Odbioru częściowego robót dokonuje się dla zakresu określonego w dokumentach umownych, według zasad jak przy odbiorze ostatecznym robót.

Celem odbioru częściowego jest wczesne wykrycie ewentualnych usterek w realizowanych robotach i ich usunięcie przed odbiorem końcowym.

Odbiór częściowy robót jest dokonywany przez inspektora nadzoru w obecności kierownika budowy.

Protokół odbioru częściowego jest podstawą do dokonania częściowego rozliczenia robót, jeżeli umowa taką formę przewiduje.

8.4. Odbiór ostateczny (końcowy)

Odbiór końcowy stanowi ostateczną ocenę rzeczywistego wykonania robót w odniesieniu do ich zakresu (ilości), jakości i zgodności z dokumentacją projektową.

Odbiór ostateczny przeprowadza komisja powołana przez zamawiającego, na podstawie przedłożonych dokumentów, wyników badań oraz dokonanej oceny wizualnej.

Zasady i terminy powoływania komisji oraz czas jej działania powinna określać umowa.

Wykonawca robót obowiązany jest przedłożyć komisji następujące dokumenty:

- dokumentację projektową z naniesionymi zmianami dokonanymi w toku wykonywania robót,
- szczegółowe specyfikacje techniczne ze zmianami wprowadzonymi w trakcie wykonywania robót,
- dziennik budowy i książki obmiarów z zapisami dokonywanymi w toku prowadzonych robót,
- dokumenty świadczące o dopuszczeniu do obrotu i powszechnego zastosowania użytych materiałów i wyrobów budowlanych,
- protokoły odbioru podłoży,
- protokoły odbiorów częściowych,
- instrukcje producentów dotyczące zastosowanych materiałów,
- wyniki badań laboratoryjnych i ekspertyz.

W toku odbioru komisja obowiązana jest zapoznać się przedłożonymi dokumentami, przeprowadzić badania zgodnie z wytycznymi podanymi w pkt. 6.4 niniejszej ST, porównać je z wymaganiami podanymi w pkt. 5.5 oraz dokonać oceny wizualnej.

Roboty malarskie powinny być odebrane, jeżeli wszystkie wyniki badań są pozytywne, a dostarczone przez wykonawcę dokumenty są kompletne i prawidłowe pod względem merytorycznym.

Jeżeli chociażby jeden wynik badań był negatywny powłoka malarska nie powinna być przyjęta. W takim przypadku należy przyjąć jedno z następujących rozwiązań:

- jeżeli to możliwe należy ustalić zakres prac korygujących, usunąć niezgodności powłoki z wymaganiami określonymi w pkt. 5.5 i przedstawić ją ponownie do odbioru,
- jeżeli odchylenia od wymagań nie zagrażają bezpieczeństwu użytkownika i trwałości powłoki malarskiej zamawiający może wyrazić zgodę na dokonanie odbioru końcowego z jednoczesnym obniżeniem wartości wynagrodzenia w stosunku do ustaleń umownych,
- w przypadku, gdy nie są możliwe podane wyżej rozwiązania wykonawca zobowiązany jest do usunięcia wadliwie wykonanych robót malarskich, wykonać je ponownie i powtórnie zgłosić do odbioru.

W przypadku niekompletności dokumentów odbiór może być dokonany po ich uzupełnieniu.

Z czynności odbioru sporządza się protokół podpisany przez przedstawicieli zamawiającego i wykonawcy. Protokół powinien zawierać:

- ustalenia podjęte w trakcie prac komisji,
- ocenę wyników badań,
- wykaz wad i usterek ze wskazaniem sposobu ich usunięcia,
- stwierdzenie zgodności lub niezgodności wykonania robót malarskich z zamówieniem.

Protokół odbioru końcowego jest podstawą do dokonania rozliczenia końcowego pomiędzy zamawiającym a wykonawcą.

8.5. Odbiór po upływie okresu rękojmi i gwarancji

Celem odbioru po okresie rękojmi i gwarancji jest ocena stanu powłok malarskich po użytkowaniu w tym okresie oraz ocena wykonywanych w tym okresie ewentualnych robót poprawkowych, związanych z usuwaniem zgłoszonych wad.

Odbiór po upływie okresu rękojmi i gwarancji jest dokonywany na podstawie oceny wizualnej powłok malarskich, z uwzględnieniem zasad opisanych w pkt. 8.4. „Odbiór ostateczny (końcowy)”.

Pozytywny wynik odbioru pogwarancyjnego jest podstawą do zwrotu kaucji gwarancyjnej, negatywny do dokonania potrąceń wynikających z obniżonej jakości robót.

Przed upływem okresu gwarancyjnego zamawiający powinien zgłosić wykonawcy wszystkie zauważone wady w wykonanych robotach malarskich.

9. PODSTAWA PŁATNOŚCI

9.1. Ogólne ustalenia dotyczące podstawy płatności podano w ST „Wymagania ogólne” Kod CPV 45000000-7, pkt 9

9.2. Zasady rozliczenia i płatności

Rozliczenie robót malarskich może być dokonane jednorazowo po wykonaniu pełnego zakresu robót i ich końcowym odbiorze lub etapami określonymi w umowie, po dokonaniu odbiorów częściowych robót.

Ostateczne rozliczenie umowy pomiędzy zamawiającym a wykonawcą następuje po dokonaniu odbioru pogwarancyjnego.

Podstawę rozliczenia oraz płatności wykonanego i odebranego zakresu robót malarskich stanowi wartość tych robót obliczona na podstawie:

- określonych w dokumentach umownych (ofercie) cen jednostkowych i ilości robót zaakceptowanych przez zamawiającego lub
- ustalonej w umowie kwoty ryczałtowej za określony zakres robót.

Ceny jednostkowe wykonania robót malarskich lub kwoty ryczałtowe obejmujące roboty malarskie uwzględniają:

- przygotowanie stanowiska roboczego,
- dostarczenie materiałów, narzędzi i sprzętu,
- obsługę sprzętu nieposiadającego etatowej obsługi,
- ustawienie i przestawienie drabin oraz lekkich rusztowań przestawnych umożliwiających wykonanie robót na wysokości do 5 m, od poziomu podłogi lub terenu,
- zabezpieczenie podłóg i elementów nie przeznaczonych do malowania,
- przygotowanie farb, szpachlówek, gruntów i innych materiałów,
- przygotowanie podłoży,
- próby kolorów,
- demontaż przed robotami malarskimi i montaż po wykonaniu robót elementów, które wymagają zdemontowania w celu wykonania prac malarskich np. skrzydeł okiennych i drzwiowych,
- wykonanie prac malarskich,
- usunięcie wad i usterek oraz naprawienie uszkodzeń powstałych w czasie wykonywania robót,
- oczyszczenie miejsca pracy z materiałów zabezpieczających oraz oczyszczenie niepotrzebnie zamalowanych elementów nie przeznaczonych do malowania,
- likwidację stanowiska roboczego.

W kwotach ryczałtowych ujęte są również koszty montażu, demontażu i pracy rusztowań niezbędnych do wykonania robót malarskich na wysokości ponad 5 m od poziomu podłogi lub terenu.

Przy rozliczaniu robót malarskich według uzgodnionych cen jednostkowych koszty rusztowań mogą być uwzględnione w tych cenach lub stanowić podstawę oddzielnej płatności. Sposób rozliczenia kosztów montażu, demontażu i pracy rusztowań koniecznych do wykonywania robót na wysokości powyżej 5 m, należy ustalić w postanowieniach pkt. 9 ST.

10. PRZEPISY ZWIĄZANE

10.1. Normy

PN-68/B-10020	Roboty murowe z cegły. Wymagania i badania przy odbiorze.
PN-70/B-10100	Roboty tynkowe. Tynki zwykłe. Wymagania i badania przy odbiorze.
PN-91 /B-10102	Farby do elewacji budynków. Wymagania i badania.
PN-89/B-81400	Wyroby lakierowe. Pakowanie, przechowywanie i transport.

- PN-EN ISO 2409:1999 Farby i lakiery. Metoda siatki naciąć.
- PN-EN 13300:2002 Farby i lakiery. Wodne wyroby lakierowe i systemy powłokowe na wewnętrzne ściany i sufity. Klasyfikacja.
- PN-C-81607:1998 Emalie olejno-żywiczne, ftalowe, ftalowe modyfikowane i ftalowe kopolimeryzowane styrenowe.
- PN-C-81800:1998 Lakiery olejno-żywiczne, ftalowe modyfikowane i ftalowe kopolimeryzowane styrenowe.
- PN-C-81801:1997 Lakiery nitrocelulozowe.
- PN-C-81802:2002 Lakiery wodorozcieńczalne stosowane wewnątrz.
- PN-C-81901:2002 Farby olejne i alkidowe.
- PN-C-81913:1998 Farby dyspersyjne do malowania elewacji budynków.
- PN-C-81914:2002 Farby dyspersyjne stosowane wewnątrz.
- PN-EN 1008:2004 Woda zarobowa do betonu. Specyfikacja pobierania próbek, badanie i ocena przydatności wody zarobowej do betonu, w tym wody odzyskanej z procesów produkcji betonu.

10.2. Inne dokumenty i instrukcje

- Warunki techniczne wykonania i odbioru robót budowlano-montażowych (tom I, część 4) Arkady, Warszawa 1990 r.
- Warunki techniczne wykonania i odbioru robót budowlanych ITB część B: Roboty wykończeniowe. Zeszyt 4: Powłoki malarskie zewnętrzne i wewnętrzne. Warszawa 2003 r.
- Specyfikacja techniczna wykonania i odbioru robót budowlanych. Wymagania ogólne. Kod CPV 45000000-7. Wydanie II, OWEOB Promocja - 2005 r.

ST-15

KONSTRUKCJE DREWNIANE

Kod CPV: 45262100-5

1.1. Przedmiot i zakres stosowania

Przedmiotem niniejszej specyfikacji technicznej są konstrukcje drewniane obiektów budowlanych. Niniejsza ST określa wymagania do wykonywania konstrukcji drewnianych projektowanych według PN-B-03150:2000. Podane wymagania obejmują wykonywanie konstrukcji budynków mieszkalnych i użyteczności publicznej, nie narażonych na agresywne oddziaływania środowiska.

Zakres niniejszej specyfikacji technicznej obejmuje konstrukcje dachowe, ścienne i stropowe. Nie obejmuje konstrukcji mostowych i hydrotechnicznych, rusztowań, form do wykonywania elementów z betonu oraz zabezpieczeń wykopów.

Zakłada się, że roboty wykonywane są profesjonalnie, zgodnie z wymaganą wiedzą wykonawcy, przy zastosowaniu odpowiedniego sprzętu i środków do wykonania robót, zgodnie z wymaganiami podanymi w dokumentacji projektowej oraz w niniejszych WTWIORB.

Przyjmuje się, że mają zastosowanie ogólnie akceptowane zasady sztuki budowlanej oraz, że roboty wykonywane są przez wykwalifikowane, kompetentne i przeszkolone osoby i/lub zespoły robocze. Zakłada się ponadto, że wykonawca przestrzega zasad zapewnienia jakości oraz bezpieczeństwa i higieny pracy.

1.2. Normy, przepisy i dokumenty związane

1.2.1. Normy

PN-B-01042:1999	Rysunek konstrukcyjny budowlany. Konstrukcje drewniane
PN-85/B-01805	Antykorozyjne zabezpieczenie w budownictwie. Ogólne zasady ochrony
PN-87/B-02355	Tolerancje wymiarów w budownictwie. Postanowienia ogólne
PN-B-02361-.1999	Pochylenia połaci dachowych
PN-B-03150:2000	Konstrukcje drewniane. Obliczenia statyczne i projektowanie
PN-B-03163 - I: 1998	Konstrukcje drewniane. Rusztowania. Terminologia
PN-B-03163-2:1998/GB	Konstrukcje drewniane. Rusztowania. Wymagania
PN-B-03163-3:1998/GB	Konstrukcje drewniane. Rusztowania. Badania przy odbiorze
PN-88/B-10085	Okna i drzwi z drewna, materiałów drewnopochodnych i tworzyw sztucznych. Wymagania i badania
PN-B-91000:1996	Stolarka budowlana. Okna i drzwi. Terminologia
PN-76/C-04906:2000	Środki ochrony drewna. Ogólne wymagania i badania
PN-64/D-01004	Klejenie drewna. Klasyfikacja i terminologia
PN-65/D-01006	Ochrona drewna. Klasyfikacja i terminologia metod konserwacji drewna
PN-D-04270:2000	Płyty pilśniowe. Płyty porowate bitumowane
PN-82/D-94021	Tarcica iglasta konstrukcyjna sortowana metodami wytrzymałościowymi
PN-75/D-96000	Tarcica iglasta ogólnego przeznaczenia
PN-72/D-96002	Tarcica liściasta ogólnego przeznaczenia
PN-D-97004:1999	Forniry, Obłogi. Wymagania i badania
PN-D-97013:1999	Płyty wiórowe laminowane. Wymagania i badania
PN-D-97015-1:1997	Płyty wiórowo-paździerzowe. Postanowienia ogólne
PN-D-97015-3:1997	Płyty wiórowo-paździerzowe. Wymagania dotyczące płyt specjalnych
PN-N-02211	Geodezja. Geodezyjne wyznaczanie przemieszczeń. Terminologia podstawowa
PN-87/N-02251	Geodezja. Osnowy geodezyjne. Terminologia
PN-EN 300:2000	Płyty o wiórach orientowanych (OBS). Definicje, klasyfikacja i wymagania techniczne
PN-EN 301:1994	Kleje na bazie fenolo- i aminoplastów do drewnianych konstrukcji nośnych. Klasyfikacja i wymagania użytkowe.

PN-EN 309:1993 Płyty wiórowe. Definicja i klasyfikacja

PN-EN 312-1:2000 Płyty wiórowe. Wymagania techniczne. Wymagania techniczne dla wszystkich rodzajów płyt

PN-EN 312-2:2000 Płyty wiórowe. Wymagania techniczne. Wymagania dla płyt ogólnego stosowania, użytkowanych w warunkach suchych

PN-EN 312-4:2000 Płyty wiórowe. Wymagania techniczne. Wymagania dla płyt przenoszących obciążenia, użytkowanych w warunkach suchych

PN-EN 312-5:200 Płyty wiórowe. Wymagania techniczne. Wymagania dla płyt przenoszących obciążenia, użytkowanych w warunkach wilgotnych

PN-EN 312-6:2000 Płyty wiórowe. Wymagania techniczne. Wymagania dla płyt o podwyższonej zdolności do przenoszenia obciążeń, użytkowanych w warunkach suchych

PN-EN 312-7:2000 Płyty wiórowe. Wymagania techniczne. Wymagania dla płyt o podwyższonej zdolności do przenoszenia obciążeń, użytkowanych w warunkach wilgotnych

PN-EN 313-1:2001 Sklejka. Klasyfikacja i terminologia. Część I: Klasyfikacja

PN-EN 313-2:2001 Sklejka. Klasyfikacja i terminologia. Część 2: Terminologia

PN-EN 314-1:2001 Sklejka. Jakość sklejenia. Część I: Metody badań

PN-EN 314-2:2001 Sklejka. Jakość sklejenia. Część 2: Wymagania

PN-EN 315:2001 Sklejka. Odchyłki wymiarów

PN-EN 316:2001 Płyty pilśniowe. Definicja, klasyfikacja i symbole

PN-EN 335-1:1996 Trwałość drewna i materiałów drewnopochodnych. Definicja klas zagrożenia ataku biologicznego. Postanowienia ogólne

PN-EN 3 3 5-2:1996 Trwałość drewna i materiałów drewnopochodnych. Definicja klas zagrożenia ataku biologicznego. Zastosowanie do drewna litego

PN-EN 335-3:2001 Trwałość drewna i materiałów drewnopochodnych. Definicja klas zagrożenia ataku biologicznego. Zastosowanie do płyt drewnopochodnych

PN-EN 336:2001 Drewno konstrukcyjne. Gatunki iglaste i topola. Wymiary, dopuszczalne odchyłki

PN-EN 338:2004 Drewno konstrukcyjne. Klasy wytrzymałości

PN-EN 350-1:2000 Trwałość drewna i materiałów drewnopochodnych. Naturalna trwałość drewna litego. Wytyczne dotyczące zasad badania i klasyfikacji naturalnej trwałości drewna

PN-EN 350-2:2000 Trwałość drewna i materiałów drewnopochodnych. Naturalna trwałość drewna litego. Wytyczne dotyczące naturalnej trwałości i podatności na nasycanie wybranych gatunków drewna mających znaczenie w Europie

PN-EN 351-1:1999 Trwałość drewna i materiałów drewnopochodnych. Drewno lite zabezpieczone środkiem ochrony. Klasyfikacja wnikania i retencji środka ochrony

PN-EN 351-2:2000 Trwałość drewna i materiałów drewnopochodnych. Drewno lite zabezpieczone środkiem ochrony. Wytyczne pobierania do analizy próbek drewna

PN-EN 385:2002 Złącza klinowe w konstrukcjach drewnianych. Wymagania jakościowe i minimalne wymagania produkcyjne

PN-EN 386:2002 Drewno klejone warstwowo. Wymagania eksploatacyjne i minimalne wymagania produkcyjne

PN-EN 387:2002 Drewno klejone warstwowo. Duże złącza klinowe. Wymagania jakościowe i minimalne wymagania produkcyjne

PN-EN 390:1999 Drewno klejone warstwowo. Wymiary. Dopuszczalne odchyłki

PN-EN 460:1997 Trwałość drewna i materiałów drewnopochodnych. Naturalna trwałość drewna litego. Wytyczne dotyczące wymagań w zakresie trwałości drewna stosowanego w klasach zagrożenia

PN-EN 518:2000 Drewno konstrukcyjne. Sortowanie. Wymagania w odniesieniu do norm dotyczących sortowania wytrzymałościowego metodą wizualną

PN-ISO 9004-1:1996 Zarządzanie jakością i elementy systemu jakości. Wytyczne

1.2.2. Przepisy związane

Rozporządzenie Ministra Spraw Wewnętrznych i Administracji z dnia 3 listopada 1998 r. w sprawie szczegółowego zakresu i formy projektu budowlanego (Dz.U. 1998, nr 140, poz. 906)

Rozporządzenie Ministra Infrastruktury z dnia 7 kwietnia 2004 r. zmieniające rozporządzenie w sprawie warunków technicznych, jakim powinny odpowiadać budynki i ich usytuowanie (Dz.U. 2004, nr 109, poz. 1156)

Ustawa z dnia 16 kwietnia 2004 r. o wyrobach budowlanych. (Dz.U. 2004, nr 92, poz. 881)

Rozporządzenie Ministra Infrastruktury z dnia 14 maja 2004 r. w sprawie kontroli wyrobów budowlanych wprowadzonych do obrotu (Dz.U. 2004, nr 130, poz. 1386)

Rozporządzenie Ministra Infrastruktury z dnia 11 sierpnia 2004 r. w sprawie sposobów deklarowania zgodności wyrobów budowlanych oraz sposobu znakowania ich znakiem budowlanym CE

1.2.3. Dokumenty związane

Zalecenia Udzielania Aprobata Technicznych

ZUAT-15/II.17/2003 Trójwymiarowe łączniki mechaniczne do konstrukcji drewnianych. ITB, Warszawa 2003

ZUAT-15/IL02/2003 Elementy prętowe konstrukcji drewnianych. Wyd. 2, ITB, Warszawa 2003

ZUAT-15/II.16/2003 Belki i słupy dwuteowe i skrzynkowe z drewna i materiałów drewnopochodnych. ITB, Warszawa 2003

ZUAT-15/VIII.13 Prefabrykowane elementy posadzek z tworzyw drzewnych. ITB, Warszawa 2001

ZUAT-15/VIII.10 Laminowane elementy posadzek z tworzyw drzewnych - „panele” ITB, Warszawa 2001

ZUAT-15/VI.06/2002 Środki ochrony przed korozją biologiczną wyrobów budowlanych z drewna. Wyd. 2, ITB, Warszawa 2002

Instrukcja ITB 355/98 Ochrona drewna budowlanego przed korozją biologiczną środkami chemicznymi. Wymagania i badania. ITB, Warszawa 1998

Wytyczne do Europejskich Aprobata Technicznych

ETAG nr 007 Zestawy do wykonywania budynków o konstrukcji szkieletowej z drewna. ITB, Warszawa 2003

ETAG nr 008 Zestawy do wykonywania schodów prefabrykowanych. Część I: Zestawy do wykonywania prefabrykowanych schodów ogólnego przeznaczenia (bez uwzględnienia surowych warunków klimatycznych). ITB, Warszawa 2003

ETAG nr 011 Lekkie kompozytowe belki i słupy z materiałów drewnopochodnych (w przygotowaniu)

ETAG nr 012 Zestawy do wykonywania budynków z bali (w przygotowaniu)

ETAG nr 015 Trójwymiarowe łączniki mechaniczne do konstrukcji drewnianych (w przygotowaniu)

Warunki Techniczne Wykonania i Odbioru Robót Budowlanych (WTWiORB)

Część C: Zabezpieczenia i izolacje; zeszyt I; Pokrycia dachowe; 396/2004. ITB, Warszawa 2004

Część D: Roboty instalacyjne; zeszyt I: Instalacje elektryczne i piorunochronne w budynkach mieszkalnych; 386/2003. ITB, Warszawa 2003
wykończeniowe; zeszyt 4: Powłoki malarskie zewnętrzne i wewnętrzne; 387/2003. ITB, Warszawa 2003

Część B: Roboty wykończeniowe; zeszyt I: Tynki; 388/2003. ITB, Warszawa 2003

Część D: Roboty instalacyjne; zeszyt 2: Instalacje elektryczne i piorunochronne w budynkach użyteczności publicznej; 390/2004. ITB, Warszawa 2004

Część C: Zabezpieczenia i izolacje; zeszyt 3: Zabezpieczenia przeciwkorozyjne; 399/2004. ITB, Warszawa 2004

1.3. Terminy i definicje

W niniejszej specyfikacji technicznej przyjęto terminy i definicje podane w PN-B-03150: 2000, w normach związanych, w p. 1.2.1, a także poniżej:

- klasa kontroli - określa przedmiot i zakres kontroli zgodnie z postanowieniami p. 6 metoda wykonania - opis procedur stosowanych do wykonania robót
- odchyłka - różnica pomiędzy rzeczywistym wymiarem lub usytuowaniem elementu a wartościami nominalnymi podanymi w projekcie
- odchyłka dopuszczalna - wartość dopuszczalna odchyłki, określone w PN procedura - dokument zapewnienia jakości definiujący "jak, kiedy, gdzie i kto" wykonuje i kontroluje poszczególne operacje robocze; procedura może być opracowana na podstawie norm, aprobat technicznych, instrukcji i raportów z badań naukowych
- projekt wykonawczy - projekt realizacji budowy (o ile jest opracowywany), dotyczący szczególnie trudnych problemów wykonania
- punkt pozycyjny - punkt (poziom) odniesienia przy kontroli geodezyjnej
- roboty budowlane - wszystkie prace budowlane związane z wykonaniem obiektów budowlanych zgodnie z ustaleniami projektowymi
- specyfikacja techniczna - element dokumentacji projektowej określający przedmiot zamówienia na roboty budowlane
- stan zerowy - stan realizacji budynku obejmujący wykonanie fundamentów łącznie z piwnicami i stropem nad nimi
- stan surowy otwarty - stan realizacji budynku obejmujący wykonanie konstrukcji, ścian, stropów i dachu z otworami zewnętrznymi bez wypełnienia
- stan surowy zamknięty - stan surowy otwarty z otworami zewnętrznymi wypełnionymi wbudowaną stolarką budowlaną
- teren budowy - przestrzeń, w której prowadzone są roboty budowlane, wraz z przestrzenią zajmowaną przez urządzenia zaplecza budowy tolerancja - suma bezwzględnych wartości odchyłek
- tolerancje specjalne - tolerancje zaostrzone, gwarantujące spełnienie założeń projektowych, dotyczących bezpieczeństwa lub innych właściwości funkcjonalnych obiektu
- ustalenia projektowe - ustalenia podane w dokumentacji technicznej, zawierające dane opisujące przedmiot i wymagania do określonego projektu (przedsięwzięcia), niezbędne do jego wykonania
- ustalenia techniczne - ustalenia podane w dokumentacji projektowej, w normach, aprobat
- technicznych lub w innych dokumentach odniesienia
- wykonawca - osoba lub organizacja wykonująca roboty budowlane

2. DOKUMENTACJA TECHNICZNA

2.1. Wymagania ogólne

Dokumentacja projektowa powinna zawierać wszystkie ustalenia projektowe oraz wymagania techniczne niezbędne do wykonania robót, w tym szczegóły architektoniczne i konstrukcyjne dotyczące na przykład połączeń, izolacji cieplnych, wodochronnych, akustycznych, wymiarów elementów, wymagań w zakresie trwałości (wg PN-EN 460:1997) itd.

Jeśli w ustaleniach projektowych nie określa się wymagań o charakterze specjalnym, przyjmuje się, że warunki wykonania robót powinny być zgodne z niniejszą specyfikacją techniczną.

3. MATERIAŁY I WYROBY STOSOWANE DO KONSTRUKCJI DREWNIANYCH

3.1. Drewno lite

Konstrukcje i elementy konstrukcji powinny być wykonane z tarcicy iglastej lub topoli, sortowanej wytrzymałościowo, odpowiadającej klasie sortowniczej określonej w dokumentacji projektowej i trwale oznakowanej. Inne rodzaje drewna należy stosować w przypadkach technicznie uzasadnionych.

Wkładki, klocki, drobne elementy konstrukcyjne itp. należy wykonywać z drewna twardego, na przykład dębowego, akacjowego lub innego o zbliżonej twardości.

Drewno stosowane do konstrukcji powinno być klasyfikowane metodami wytrzymałościowymi. Zasady klasyfikacji powinny być oparte na ocenie wizualnej lub mechanicznej, na nieniszczących metodach pomiaru jednej lub więcej właściwości. Klasyfikacja wizualna lub mechaniczna powinna spełniać wymagania podane w PN-82/D-09421, PN-EN 518 lub w PN-EN 519. Klasy wytrzymałościowe drewna litego należy przyjmować zgodnie z PN-EN-338.

Klasa wytrzymałości drewna powinna odpowiadać ustaleniom projektowym oraz wartości wytrzymałości charakterystycznej według PN-B-03150:2000.

Wilgotność drewna iglastego nie powinna być wyższa niż:

- 18% w konstrukcjach chronionych przed zawilgoceniem, -
- 23% w konstrukcjach pracujących na otwartym powietrzu.

Wilgotność drewna liściastego nie powinna przekraczać 15%.

Właściwości tarcicy iglastej konstrukcyjnej sortowanej wytrzymałościowo i kryteria jakości powinny być w zależności od zakresu jej stosowania - zgodne z wymaganiami PN-82/D-94021 i/lub PN-75/D-96000 oraz PN-EN 350-1-2.

Tarcica iglasta sortowana wytrzymałościowo powinna być przed użyciem sprawdzona i zakwalifikowana do odpowiedniej klasy wytrzymałościowej na podstawie oznaczeń (cechowania), cech i parametrów wytrzymałościowych, kryteriów wizualnych i wad obróbki. Stosowanie tarcicy iglastej ogólnego przeznaczenia według PN-75/D-96000 w wymienionych sortymentach i klasach obowiązuje do czasu objęcia klasyfikacją wytrzymałościową wszystkich jej sortymentów. Ocena tarcicy iglastej konstrukcyjnej sortowanej wytrzymałościowo powinna być przeprowadzona zgodnie z wymaganiami PN-82/D-94021 przez upoważnione osoby, na przykład kwalifikowanych (licencjonowanych) brakarzy.

Pakowanie, przechowywanie i transport tarcicy iglastej konstrukcyjnej sortowanej wytrzymałościowo powinny być zgodne z wymaganiami PN-82/D-94021.

3.2. Drewno klejone warstwowo

Drewno klejone warstwowo powinno spełniać wymagania PN-EN 386 i odpowiadać normie PN-EN 1912.

Wilgotność drewna klejonego warstwowo powinna być zgodna z wymaganiami technologii klejenia i nie przekraczać 15%,

Klasy drewna litego stosowanego do wykonania konstrukcji klejonych warstwowo oraz zasady określania wytrzymałości charakterystycznych drewna klejonego warstwowo powinny być zgodne z PN-EN 1194, "

3.3. Sklejka

Sklejka stosowana do konstrukcji drewnianych powinna być wykonana z drewna liściastego i powinna spełniać wymagania PN-EN 314-2, PN-EN 315 oraz PN-EN 636-1-2-3.

W uzasadnionych przypadkach dopuszcza się stosowanie sklejki z drewna sosnowego.

Grubość sklejki stosowanej w konstrukcjach drewnianych nie powinna być mniejsza niż:

- 8 mm w elementach konstrukcyjnych,
- 5 mm w okładzinach elementów ściennych.

Wilgotność sklejki stosowanej w konstrukcjach drewnianych powinna być ustalana w zależności od miejsca i zakresu jej stosowania i nie powinna być większa niż 10%.

Wytrzymałości charakterystyczne sklejek należy przyjmować według PN-B--03150:2000 lub określać według PN-EN 1058.

Klasyfikację sklejki należy przyjmować zgodnie z PN-EN 313-1. Kontrolę jakości sklejenia sklejki należy przeprowadzać zgodnie z PN-EN 314-1.

3.4. Płyty wiórowe

Do konstrukcji drewnianych mogą być stosowane płyty wiórowe spełniające wymagania PN-EN 312-1-2-4-5-6. W przypadku stosowania płyt o włóknach orientowanych (OSB) obowiązują wymagania według PN-EN 300.

Wilgotność płyt wiórowych stosowanych w konstrukcjach drewnianych nie powinna być większa niż 10%.

Wytrzymałości charakterystyczne płyt wiórowych nie powinny być niższe niż podane w PN-EN 12369-1.

Klasyfikację płyt wiórowych należy przyjmować zgodnie z PN-EN 309.

3.5. Płyty pilśniowe

Do konstrukcji drewnianych mogą być stosowane płyty pilśniowe twarde spełniające wymagania PN-EN 622-1-2-3-5.

Wilgotność płyt pilśniowych twardych stosowanych w konstrukcjach drewnianych nie powinna być większa niż 10%.

Wytrzymałości charakterystyczne płyt pilśniowych nie powinny być niższe niż podane w PN-B-03150:2000 oraz PN-EN 12369-1.

Klasyfikację płyt pilśniowych należy przyjmować zgodnie z PN-EN 316.

3.6. Płyty cementowo-wiórowe

Do konstrukcji drewnianych mogą być stosowane płyty cementowo-wiórowe spełniające wymagania PN-EN 634-1-2.

Do konstrukcji drewnianych mogą być stosowane płyty cementowo-wiórowe po uprzednim stwierdzeniu przydatności ich stosowania w budownictwie.

3.7. Fornir klejony warstwowo (LVL)

Do konstrukcji drewnianych mogą być stosowane elementy wykonane z forniru klejonego warstwowo (w postaci płyt lub gotowych wyrobów) spełniające wymagania prEN 14374 oraz norm przedmiotowych.

Do konstrukcji drewnianych mogą być stosowane elementy wykonane z forniru klejonego warstwowo, po uprzednim stwierdzeniu ich przydatności do stosowania w budownictwie.

3.8. Kleje

Kleje stosowane do konstrukcji drewnianych powinny być wodoodporne i powinny spełniać wymagania PN-EN 301. Kleje kazeinowe mogą być stosowane tylko do konstrukcji zabezpieczonych przed działaniem wilgoci,

Inne rodzaje klejów mogą być stosowane do konstrukcji drewnianych po stwierdzeniu zgodności z PN-EN 301 lub po uprzednim stwierdzeniu ich przydatności do stosowania w budownictwie.

3.9. Łączniki mechaniczne

Łączniki mechaniczne stosowane w połączeniach elementów konstrukcji drewnianych w postaci gwoździ, śrub, wkrętów do drewna, sworzni, pierścieni zębatych itp. powinny spełniać wymagania PN-B-03150:2000 oraz PN-EN 912 lub (po ich wprowadzeniu) PN-EN 14545 i PN-EN 14592.

Łączniki typu płytek kolczastych powinny odpowiadać wymaganiom aprobat technicznych.

Łączniki metalowe powinny być zabezpieczone przed korozją - w zależności od klasy użytkowania - zgodnie z PN-B-03150:2000 oraz WTW10RB „Zabezpieczenia antykorozyjne”.

Trójwymiarowe łączniki do konstrukcji drewnianych powinny odpowiadać wymaganiom podanym w zaleceniach udzielania aprobat technicznych ITB: ZUAT--15/11.17/2003 lub ETAG nr 015.

3.10. Preparaty do zabezpieczania drewna i materiałów drewnopochodnych

Preparaty do zabezpieczania drewna i materiałów drewnopochodnych przed korozją biologiczną powinny być zgodne z wymaganiami PN-C-04906:2000, wymaganiami podanymi w aprobatkach technicznych oraz zgodne z zaleceniami udzielania aprobat technicznych -ZUAT-15/VI.06/2002.

Preparaty do zabezpieczania drewna i materiałów drewnopochodnych przed ogniem powinny spełniać wymagania podane w aprobatkach technicznych.

Preparaty do zabezpieczania drewna i materiałów drewnopochodnych przed działaniem korozji chemicznej powinny spełniać wymagania podane w aprobatkach technicznych.

Konstrukcje znajdujące się w środowisku agresywnym powinny być zabezpieczone. Miejsca (lub obszary) podlegające zabezpieczeniu powinny być oznaczone na rysunkach.

3.11. Nowe materiały i wyroby budowlane

Właściwości nowych materiałów i wyrobów budowlanych oraz zakres ich zastosowania w konstrukcjach drewnianych powinny być zgodne z postanowieniami aktualnych norm lub aprobat technicznych.

4. WYKONYWANIE ELEMENTÓW KONSTRUKCJI DREWNIANYCH

4.1. Zasady ogólne

Elementy konstrukcji drewnianych powinny być wykonane zgodnie z projektem budowlanym (dokumentacją techniczną).

Rozróżnia się tolerancje normalne klasy NI i N2 oraz tolerancje specjalne. Jeśli w ustaleniach projektowych wymagania dotyczące tolerancji nie są podane, stosuje się klasę NI. Stosowanie klasy tolerancji N2 zaleca się w przypadku wykonywania elementów szczególnie istotnych z punktu widzenia niezawodności konstrukcji, o poważnych konsekwencjach w razie zniszczenia, oraz konstrukcji o charakterze monumentalnym lub konstrukcji, którym stawia się wysokie wymagania jakościowe.

Odchyłki wymiarów przekrojów elementów konstrukcji drewnianych nie powinny przekraczać wielkości podanych w dokumentacji technicznej.

Odchyłki wymiarów elementów konstrukcji drewnianych w odniesieniu do długości i wysokości elementu nie powinny przekraczać wielkości zamieszczonych w dokumentacji technicznej lub podanych poniżej:

- ±0,1 mm przy wymiarze od 0 do 5 mm,
- ± 0,5 mm przy wymiarze od 6 mm do 25 mm,
- ± 1,0 mm przy wymiarze od 26 mm do 100 mm,
- ± 2,0 mm przy wymiarze od 101 mm do 250 mm,
- ± 5,0 mm przy wymiarze od 251 mm do 1200 mm,

- ± 10,0 mm przy wymiarze od 1201 mm do 3000 mm,
- ± 15,0 mm przy wymiarze od 3001 mm do 6000 mm,
- ± 20,0 mm przy wymiarze ponad 6000 mm.

Elementy konstrukcji drewnianych produkowane przemysłowo powinny być objęte kontrolem jakości zgodnie z systemem zakładowej kontroli jakości.

Wilgotność elementów konstrukcji drewnianych - w zależności od zakresu ich stosowania - nie powinna być wyższa niż przewidziana normą PN-B-03150:2000.

Elementy konstrukcji z drewna i/lub materiałów drewnopochodnych powinny być zabezpieczone przed długotrwałym zawilgoceniem we wszystkich stadiach ich wykonywania.

Części elementów konstrukcji stykające się z elementami konstrukcji z innych chłonących wilgoć materiałów powinny być izolowane. Preparaty i zalecana technologia zabezpieczenia elementów konstrukcji z drewna i/lub materiałów drewnopochodnych przed wilgocią, korozją chemiczną, biologiczną i ogniem powinny być podane w dokumentacji technicznej (projekcie budowlanym). Elementy konstrukcji z drewna i/lub materiałów drewnopochodnych - w zależności od klas zagrożenia powinny być odporne lub uodpornione na działanie korozji biologicznej, zgodnie z wymaganiami rozporządzenia Ministra Infrastruktury w sprawie warunków technicznych, jakim powinny odpowiadać budynki i ich usytuowanie (Dz.U. 2002, nr 75, póź. 690 § 322) oraz Instrukcji ITB 355/98. Sposób zabezpieczenia elementów konstrukcji z drewna i/lub materiałów drewnopochodnych przed korozją biologiczną powinien być zgodny z instrukcją producenta oraz powinien odpowiadać wymaganiom Instrukcji ITB 355/98.

4.2. Wykonanie połączeń

Połączenia powinny być wykonywane zgodnie z dokumentacją techniczną. Złącza klinowe w elementach konstrukcji drewnianych powinny być zgodne z PN-EN385. Duże złącza klinowe w elementach konstrukcji drewnianych powinny być zgodne z PN-EN 387.

Połączenia klejowe należy wykonywać zgodnie z ustaloną procedurą technologiczną w wyspecjalizowanych wytwórniach. Dopuszcza się wykonanie klejenia tylko przez wykwalifikowany personel, przy zachowaniu zasad kontroli jakości.

Złącza na łączniki mechaniczne powinny być wykonane zgodnie z dokumentacją techniczną, z uwzględnieniem rodzaju łączników, ich zgodności z normami przedmiotowymi oraz ich rozstawu i rozmieszczenia w stosunku do zasad przyjętych w PN-B-03150:2000.

Złącza na płytki kolczaste - w zależności od typu płytek - powinny odpowiadać wymaganiom PN-B-03150:2000 oraz wymaganiom aprobat technicznych.

W złączach na łączniki mechaniczne nie należy stosować więcej niż 2 rodzaje łączników.

Połączenia na klamry mogą być wykonywane w elementach drugorzędnych lub w tymczasowych konstrukcjach z krawędziaków, okrągłaków czy bali. Połączeń na klamry nie należy stosować w konstrukcjach z desek.

W przypadku złączy klejonych nie należy uwzględniać we współpracy innych rodzajów łączników.

4.3. Wykonanie elementów

Elementy prętowe konstrukcji drewnianych powinny odpowiadać wymaganiom przedstawionym w zaleceniach udzielania aprobat technicznych ITB — ZUAT-15/11,02/2003 i/lub ETAG nr 007, względnie ETAG nr Oli.

Belki i słupy dwuteowe i skrzynkowe z drewna i/lub materiałów drewnopochodnych powinny odpowiadać wymaganiom podanym w zaleceniach udzielania aprobat technicznych ITB -ZUAT-15/11.16/2003 i/lub ETAG nr 007, względnie ETAG nr 011.

Wiązary drewniane kratowe na łączniki w postaci płytek kolczastych powinny odpowiadać PN-EN 1059.

Elementy klejone warstwowo powinny odpowiadać wymaganiom PN-EN 386 oraz PN-B-03150:2000. Powinny być wykonywane w wyspecjalizowanych zakładach przez wykwalifikowanych pracowników i podlegać kontroli jakościowej produkcji, zgodnie z przyjętym systemem zakładowej kontroli Jakości.

4.4. Składowanie elementów

Elementy konstrukcji z drewna i/lub materiałów drewnopochodnych powinny być składowane w warunkach zabezpieczających je przed zawilgoceniem i uszkodzeniem, zgodnie z instrukcją producenta.

Wszystkie elementy powinny być składowane na podłożu utwardzonym, powinno się je odizolować od podłoża warstwą folii oraz składować na podkładach z materiałów twardych, na wysokości co najmniej 20 cm od podłoża.

Elementy poziome w postaci belek, elementów stropowych itp. powinny być składowane na podkładkach rozmieszczonych zgodnie z warunkami składowania określonymi w projekcie, w sposób odzwierciedlający ich pracę statyczną, przy czym przy składowaniu warstwowym rozstaw podkładek powinien być zagęszczony, tak aby nie powstały dodatkowe odkształcenia, wynikające z systemu składowania. Przy układaniu warstwowym wysokość składowania nie powinna przekraczać trzech warstw elementów. Warstwy składowanych elementów powinny być oddzielone od siebie przekładkami, rozmieszczonymi w sposób nie powodujący powstania ich deformacji. Elementy poziome wysokie, na przykład wiązary krato-we, powinny być składowane jak elementy pionowe.

Elementy pionowe w postaci słupów, części ram, łuków, wysokich elementów poziomych (np. kratownic) mogą być składowane w pozycji pionowej, przy czym kąt odchylenia od pionu nie powinien przekraczać 15°, lub w pozycji poziomej, na podkładkach, na wysokości co najmniej 20 cm od podłoża, w sposób nie powodujący ich deformacji, przy zachowaniu wymagań takich, jak dla składowania elementów poziomych.

4.5. Wprowadzenie do obrotu konstrukcji drewnianych

Wprowadzenie do obrotu elementów lub konstrukcji drewnianych powinno być zgodne z postanowieniami ustawy z dnia 16 kwietnia 2004 r. o wyrobach budowlanych (Dz.U. 2004, nr 92, póź. 881).

5. WYKONANIE OBIEKTÓW BUDOWLANYCH

5.1. Zagadnienia ogólne

Przed przystąpieniem do robót na budowie należy ustalić punkty pomiarowe, zgodnie z przyjętą osnową geodezyjną, stanowiące przestrzenny układ odniesienia pomiarów do określania usytuowania elementów konstrukcji zgodnie z PN-87/N-02251 1PN-74/N-02211.

Punkty pomiarowe powinny być zabezpieczone przed uszkodzeniem lub zniszczeniem.

Dokładność pomiarów odchyłek geometrycznych powinna wynosić ± 1 mm.

Odchyłki poziome usytuowania podpór i elementów powinny być mierzone w stosunku do osi podłużnych i poprzecznych osnowy geodezyjnej, pokrywających się z osiami ścian lub słupów.

Odchyłki poziome na wysokości budynku powinny przyjmować wartości różnoimienne w stosunku do układu rzeczywistego. W przypadku stwierdzenia odchyłek o charakterze systematycznym należy podjąć działania korygujące.

Dopuszczalne odchyłki wymiarów budynku - L (szerokości lub długości budynku w metrach) na każdym poziomie nie powinny być

większe niż ± 20 mm przy długości budynku $L < 30$ m,

$\pm 0,25 (L + 50)$ mm przy długości budynku $30 \text{ m} < L < 250 \text{ m}$ i nie więcej niż 25 mm,
 $\pm 0,10 (Z + 500)$ mm przy długości budynku $250 \text{ m} < L < 500 \text{ m}$ i nie więcej niż 30 mm.

5.2. Fundamenty

Dopuszczalne odchylenia w usytuowaniu osi fundamentów powinny spełniać wymagania podane w WTWIORB „Konstrukcje z betonu” i/lub „Konstrukcje murowe”.

Dopuszczalne odchylenie usytuowania osi fundamentów w planie nie powinno być większe niż:
 ± 10 mm przy klasie tolerancji N1, ± 5 mm przy klasie tolerancji N2.

Dopuszczalne odchylenie usytuowania poziomu fundamentu na długości w stosunku do poziomu pozycyjnego nie powinno być większe niż:

$\pm 1/300$ długości fundamentu i nie więcej niż 20 mm przy klasie tolerancji N1, $\pm 1/400$ długości fundamentu i nie więcej niż 15 mm przy klasie tolerancji N2,

5.3. Ściany

Konstrukcja ścian powinna być zgodna z dokumentacją techniczną.

Zestawy elementów ścian szkieletowych powinny być zgodne z ETAG nr 007, a w konstrukcji z bali zgodne z ETAG nr 012.

Połączenia elementów ściennych powinny być szczelne (w przypadku ścian zewnętrznych odporne na przenikanie wody deszczowej i wiatru).

Powierzchnie elementów ścian nietynkowanych powinny być gładkie, bez nie-zamierzonych wypukłości i wklęśnięć oraz rys i innych uszkodzeń. Powierzchnie wykończone nie powinny zawierać plam, smug oraz różnych niezamierzonych od-cieni koloru. Powierzchnie ścian narażonych na wilgoć (np. w łazienkach i kuchniach) powinny być uodpornione na działanie pary wodnej i wody lub wykonane z materiałów odpornych na wilgoć.

Ściany działowe powinny być ustawione pionowo i zamocowane wzdłuż obwodu w sposób zapewniający ich nieprzesuwność.

Wykończenie ścian otynkowanych wewnętrznych oraz zewnętrznych od wewnątrz powinno być zgodne z dokumentacją techniczną oraz powinno odpowiadać wymaganiom WTWIORB „Tynki” i/lub „Powłoki malarskie zewnętrzne i wewnętrzne”.

Wykończenie od zewnątrz ścian budynku powinno być zgodne z dokumentacją techniczną oraz powinno odpowiadać wymaganiom WTWIORB „Tynki” i/lub „Powłoki malarskie zewnętrzne i wewnętrzne”.

Dopuszczalne odchylenie usytuowania ścian w planie w stosunku do punktu pozycyjnego (lub osi pozycyjnej) nie powinno być większe niż: ± 10 mm przy klasie tolerancji N1, ± 5 mm przy klasie tolerancji N2.

Dopuszczalne odchylenie usytuowania ścian w planie w stosunku do ścian sąsiednich nie powinno być większe niż:

-fc 15 mm przy klasie tolerancji N1, ± 10 mm przy klasie tolerancji N2.

Dopuszczalne odchylenie ściany od pionu pomiędzy poziomami przyległych kondygnacji o wysokości h nie powinno być większe niż:

$\pm 1/300$ wysokości kondygnacji przy klasie tolerancji N1,

$\pm 1/400$ wysokości kondygnacji przy klasie tolerancji N2.

Dopuszczalne odchylenie od płaskiej powierzchni ścian (zwichrowania i skrzywienia) nie powinno być większe niż:

a) na odcinku l m 3 mm przy klasie tolerancji N1,

b) na odcinku całej ściany: 10 mm przy klasie tolerancji N1,
5 mm przy klasie tolerancji N2.

Dopuszczalne odchylenia od kątów prostych nie powinny przekraczać 1 mm/m szerokości ściany przyległej do krawędzi pionowej.

Dopuszczalne odchylenia od pionu powierzchni i krawędzi ścian oraz słupów nie powinny być większe niż:

- a) na odcinku 1 m 5 mm przy klasie tolerancji N1, 3 mm przy klasie tolerancji N2;
- b) na odcinku całej ściany 10 mm przy klasie tolerancji N1, 5 mm przy klasie tolerancji N2.

Dopuszczalne odchylenia od poziomu górnej powierzchni ścian nie powinny być większe niż:

- a) na odcinku 1 m 2 mm przy klasie tolerancji N1, 1 mm przy klasie tolerancji N2;
- b) na odcinku całej ściany 20 mm przy klasie tolerancji N1, 10 mm przy klasie tolerancji N2.

Dopuszczalne odchylenia przecinających się powierzchni ścian od płaszczyzny przyjętej w projekcie nie powinny być większe niż:

- a) na odcinku 1 m przy krawędzi 6 mm/m przy klasie tolerancji N1, 3 mm/m przy klasie tolerancji N2;
- b) na odcinku całej ściany 20 mm/m przy klasie tolerancji N1, 10 mm/m przy klasie tolerancji N2.

Dopuszczalne odchylenie ściany o długości L (w mm) powodujące jej skośność (odchylenie od obrysu) w płaszczyźnie nie powinno być większe niż:

- $Z/100 <$: 20 mm przy klasie tolerancji N1,
- $Z/200 <$: 10 mm przy klasie tolerancji N2,

Dopuszczalne odchylenie linii krawędzi i powierzchni ściany na odcinku 1,0 m nie powinno być większe niż: ± 2 mm przy klasie tolerancji N1,

± 1 mm przy klasie tolerancji N2.

Dopuszczalne odchyłki wysokości ścian nie powinny być większe niż ± 20 mm.

Dopuszczalne odchylenia ścian działowych od płaszczyzny pionowej wynoszą: 2 mm/m i nie więcej niż 4,0 mm na wysokości pomieszczenia w przypadku ścian nietynkowanych, 5 mm/m i nie więcej niż 10,0 mm na wysokości pomieszczenia w przypadku ścian tynkowanych.

Dopuszczalne odchyłki grubości ścian nie powinny przekraczać ± 2 mm.

5.4. Stropy

5.4.1. Belki stropowe

Belki stropowe powinny być zgodne z wymaganiami podanymi w p. 4.3.

Rozstaw osiowy belek stropowych powinien być zgodny z dokumentacją techniczną. Odchyłki od osiowego rozstawu nominalnego nie powinny przekraczać ± 20 mm.

Odchylenie belek od poziomu nie powinno przekraczać 2 mm/m, od pionu 2 mm.

Belki w budynkach murowanych powinny być zakotwione w ścianach.

Odległości między zakotwieniami nie powinny być większe niż 2,5 m.

Końce belek co najmniej na długości oparcia w murze powinny być impregnowane środkami grzybobójczymi oraz zabezpieczone przed bezpośrednim stykiem z murem, na przykład za pomocą papy. Czoła oraz boki belek powinny być oddzielone od muru szczeliną powietrzną o szerokości min. 30 mm.

Belki powinny być usztywnione przed wyboczeniem zgodnie z projektem. W zależności od sztywności poprzecznej belek, jako usztywnienie może być zastosowane poszycie stropu lub usztywnienia poprzeczne w postaci tarcz międzybelkowych, w rozstawie maksimum 2500 mm.

5.4.2. Podłogi

Podłogi drewniane powinny być zgodne z wymaganiami PN-EN 13227, PN-EN 13228, PN-EN 13329, PN-EN 13489 oraz WTWiORB „Podłogi z drewna i materiałów drewnopochodnych”.

Legary stykające się z murem (lub murowanymi słupkami podpór) powinny być impregnowane środkami grzybobójczymi oraz odizolowane papą. Czoła legarów powinny być oddzielone od muru szczeliną powietrzną o szerokości min. 30 mm.

Nawierzchnie podłóg - niezależnie od ich konstrukcji - powinny być odporne na obciążenia skupione, tzn. powinny przenosić obciążenia skupione działające na powierzchnię równą 1 cm^2 , bez uszkodzenia nawierzchni, o wartości $1,5 \text{ RN}$ w przypadku pomieszczeń mieszkalnych (kategoria użytkowania A według PN-EN 1991-1-1) oraz $2,0 \text{ kN}$ w przypadku pomieszczeń użyteczności publicznej (kategorie użytkowania B, C i D według PN-EN-1991-1-1).

5.5. Dachy

5.5.1. *Więźba dachowa*

Przekroje i rozmieszczenie elementów powinny być zgodne z dokumentacją techniczną. Przy wykonywaniu elementów powtarzalnych należy stosować szablony z desek, sklejki lub twardych płyt pilśniowych. Dokładność wykonania szablonu powinna wynosić $\pm 1 \text{ mm}$. Wymiary szablonu i elementu należy sprawdzać okresowo za pomocą taśmy stalowej. Długość elementu nie powinna różnić się od długości ustalonej na szablonie o więcej niż $\pm 1 \text{ mm}$,

Połączenia krokwi połączy trójkątnych (tzw. kulawek) z krokwiemi narożnymi i koszowymi - o ile projekt nie przewiduje inaczej - mogą być wykonane na styk i przybite gwoździami. Odchyłki w osiowym rozstawie wiązarów pełnych i krokwi nie powinny przekraczać: $\pm 20 \text{ mm}$ w przypadku wiązarów, $\pm 10 \text{ mm}$ w przypadku krokwi

Elementy więźby dachowej stykające się z murem powinny być w miejscu styku impregnowane środkami grzybobójczymi oraz odizolowane papą.

5.5.2. *Łacenie połączeń dachowych*

Przekrój łąt powinien być zgodny z dokumentacją techniczną i nie mniejszy niż $38/50 \text{ mm}$. Łaty powinny być przybite do każdej krokwi co najmniej gwoździem okrągłym o średnicy 4 mm lub kwadratowym o boku $3,5 \text{ mm}$ i długości nie mniejszej niż 2,5-krotna grubość łąt. Styki łąt powinny być usytuowane na krokwiach.

Osiowy rozstaw łąt powinien być podany w dokumentacji technicznej. Łaty powinny być zabezpieczone przed korozją biologiczną. Odchyłki w rozstawie łąt nie powinny przekraczać 5 mm .

5.5.3. *Deskowanie połączeń dachowych* Deskowanie połączeń dachowych — o ile projekt nie przewiduje inaczej - powinno być wykonane z desek co najmniej II klasy jakości tarcicy ogólnego przeznaczenia (bez murszu) albo klasy KG sortowanej wytrzymałościowo.

Szerokość desek powinna być nie większa niż 180 mm , a grubość min. 25 mm (przy zagęszczonych krokwiach dopuszcza się 19 mm lub 22 mm). Otwory po sękach nie powinny przekraczać 20 mm .

Deski powinny być zabezpieczone przed korozją biologiczną i ułożone stroną do rdzeniową ku dołowi oraz przybite do każdej krokwi co najmniej jednym gwoździem o długości równej co najmniej 2,5-krotnej ich grubości. Czoła desek powinny się stykać na krokwiach. Górne płaszczyzny desek nie powinny mieć oflisów (oblin).

Deski połączeń dachowych pod pokrycie papowe powinny być ułożone na styk lub przylgę.

Odchylenie od wymaganego położenia desek nie powinno być większe niż 2 mm/m i 30 mm na całej długości dachu. Przy kryciu dachu dachówką, wzdłuż okapu powinna być umocowana deska lub łąta grubsza od łąt o grubość dachówki.

Odstępy między deskami pod pokrycie z blachy (np. ocynkowanej lub cynkowej) nie powinny być większe niż 40 mm . W przypadku krycia blachą „w łuskę” lub „w karo” deski powinny być ułożone szczelnie na styk.

Niezależnie od rodzaju pokrycia dachowego, za kominami dymowymi i/lub wentylacyjnymi, od strony spływu wody po połączeniu dachowej, powinny być wykonane tzw. odboje (kozubki), tj.

deskowanie ułożone ze spadkami umożliwiającymi spływ wody na boki, poza komin. Deski odbojów powinny być układane na styk.

5.5.4. Włazy dachowe i ławy kominiarskie Włazy dachowe powinny być wykonane w postaci ramy z desek o grubości co najmniej 38 mm, wystających nie mniej niż 100 mm ponad deskowanie i 150 mm ponad łączenie dachu. Rama powinna być obłożona blachą i przekryta pokrywą z desek o grubości co najmniej 25 mm, wzmocnioną od dołu listwami, a od góry pokryta blachą.

Szerokość ław kominiarskich powinna wynosić co najmniej 300 mm, a grubość 50 mm. Zaleca się stosować dwie deski ułożone ze szczeliną 30 mm, usztywnione od spodu łatami 38 mm x 50 mm, przybitymi do desek.

Podparcie ław powinny stanowić podpórki stalowe z otworami do przymocowania desek i z dwoma nóżkami wbitymi w krokwie. Rozstaw podpórek powinien wynosić około 2,0 m na odcinkach poziomych i około 1,0 m na odcinkach pochyłych. Łączenie desek powinno być usytuowane na podpórkach i wzmocniane pod-kładką z deski o tym samym przekroju. Na ławach pochyłych należy przybić łaty w odstępach co 400 mm.

5.6. Wiązary i dźwigary dachowe

Wiązary i dźwigary kratowe powinny być montowane zgodnie z opracowaną dokumentacją techniczną. Wiązary i dźwigary dachowe należy montować na oparciu wypoziomowanym i zabezpieczonym przed osiadaniem, z zastosowaniem po-mostów montażowych. Na pomoście należy zaznaczyć plan montowanej konstrukcji z ewentualnym uwzględnieniem strzałki roboczej.

Przed montażem dźwigarów należy ponownie sprawdzić dokręcenie śrub, ściągów itp. oraz naprawić ewentualne niedociągnięcia.

W trakcie montażu dźwigary należy zabezpieczyć przed zwichrowaniem po-przez usztywnienie dodatkowymi prętami, rozporkami itp. Miejsca podwieszenia dźwigarów (zaczepienia uchwytów linowych) należy wyznaczać na podstawie obliczeń statycznych oraz zabezpieczyć przed uszkodzeniami mechanicznymi.

Zmontowane dźwigary powinny być natychmiast usztywnione w sposób stały lub tymczasowy oraz zabezpieczone przed opadami atmosferycznymi.

Dopuszczalne odchyłki wymiarów dźwigarów po ich trwałym zamocowaniu nie powinny być większe niż podane w projekcie i nie większe niż 10 mm, a w przypadku dźwigarów z drewna klejonego warstwowo zgodne z PN-EN-390.

Dopuszczalne odchyłki usytuowania dźwigarów powinny być nie większe niż:

- przy rozpiętości poniżej 15 m
± 5 mm na długości przęsła,
± 2 mm w osiach oraz w wysokości dźwigarów;
- przy rozpiętości powyżej 15 m
± 10 mm na długości przęsła,
± 5 mm w osiach oraz w wysokości dźwigarów.

Rozstawy osiowe dźwigarów nie powinny się różnić w stosunku do projektowanych o więcej niż ± 10 mm.

6. KONTROLA I ODBIÓR ROBÓT

6.1. Klasy kontroli

W celu zróżnicowania wymagań kontroli w zależności od typu i użytkowania konstrukcji rozróżnia się dwie klasy kontroli wykonania elementów konstrukcji: I - klasa kontroli zwykłej, II - klasa kontroli rozszerzonej.

Kontrola dotyczy właściwości stosowanych wyrobów i materiałów oraz wykonania robót. Powinna ona obejmować kontrolę w czasie wykonania (produkcji -z uwzględnieniem kontroli międzyoperacyjnej) i kontrolę zgodności (z wymaganiami).

Klasa kontroli może się odnosić do wykonanej konstrukcji, określonych elementów konstrukcji lub określonych operacji.

Jeśli w ustaleniach projektowych nie stwierdza się inaczej, przy wykonywaniu konstrukcji z drewna i/lub z materiałów drewnopochodnych stosuje się klasę kontroli I.

Kontrolę rozszerzoną zaleca się w przypadku wykonywania konstrukcji lub elementów konstrukcji, którym są stawiane szczególne wymagania w zakresie niezawodności i o poważnych konsekwencjach zniszczenia (np. konstrukcje monumentalne) oraz w przypadku szczególnych wymagań funkcjonalnych.

Rozróżnia się kontrolę wewnętrzną i zewnętrzną, sprawowaną odpowiednio przez wykonawcę oraz przez inwestora lub władze publiczne.

6.2. Planowanie kontroli i badań

Kontrola i badania operacji związanych z wykonaniem robót powinny być planowane oraz przeprowadzone i udokumentowane przez wykonawcę zgodnie z ustaleniami projektowymi.

Wykonanie różnych części konstrukcji może być przypisane różnym klasom kontroli w zależności od złożoności wykonania i roli spełnianej w gotowej konstrukcji. W przypadku konstrukcji drugorzędnych lub powtarzalnych, wykonywanych zgodnie ze sztuką budowlaną, dopuszcza się kontrolę uproszczoną na podstawie inspekcji-

Kontrola powinna być wykonywana zgodnie z planem kontroli. W przypadku kontroli zwykłej przedmiotem kontroli są wybrane losowo, a w przypadku kontroli rozszerzonej wszystkie lub wskazane w ustaleniach projektowych elementy lub operacje robocze.

Częstość sprawdzania losowego powinna być podana w ustaleniach projektowych. Zaleca się sprawdzanie wykonania wszystkich robót na podstawie inspekcji (ogłędzin) oraz co najmniej jednej ściany, stropu lub dźwigara na każdej kondygnacji na podstawie pomiarów. W przypadku negatywnych wyników inspekcji liczb sprawdzanych części lub elementów budynku, na przykład ścian, może być zwiększona.

Dokumentacja działań i wyników kontroli powinna zawierać wszystkie dokumenty planowania, rejestr wyników oraz rejestr niezgodności i działań korekcyjnych.

Dokładność wymiarów i usytuowania narożników oraz wybranych ścian budynku podlega kontroli ciągłej.

Przed rozpoczęciem robót należy przeprowadzić co najmniej kontrolę:

- zgodności wykonania i usytuowania fundamentów z WTWiORB „Konstrukcje z betonu” lub „Konstrukcje murowe”,
- sprawności stosowanego sprzętu.

6.3. Kontrola i badania materiałów i wyrobów

Badania właściwości materiałów z wyrobów powinny być przeprowadzane zgodnie z wymaganiami podanymi w normach, aprobatkach technicznych oraz w niniejszych warunkach technicznych. Potwierdzenie właściwości materiałów i wyrobów powinno być podane:

- w zaświadczeniach z kontroli (certyfikatach zgodności lub deklaracjach zgodności wyrobów z dokumentami odniesienia oznaczonych znakiem budowlanym),
 - w zapisach w dzienniku budowy,
 - w innych dokumentach, na przykład ekspertyzach technicznych.

Każda dostawa materiałów lub wyrobów powinna być wyraźnie zidentyfikowana oraz zaopatrzona w deklarację lub certyfikat zgodności i oznakowana znakiem budowlanym B lub CE.

Przy odbiorze materiałów i elementów konstrukcji drewnianych na budowie należy sprawdzić zgodność typu, rodzaju, klasy, wymiarów tych elementów z wymaganiami podanymi w projekcie lub w specyfikacji technicznej.

Kontrola wyrobów budowlanych stosowanych w budownictwie z drewna i/lub materiałów drewnopochodnych powinna być zgodna z rozporządzeniem Ministra Infrastruktury z dnia 14 maja 2004 r. w sprawie kontroli wyrobów budowlanych wprowadzonych do obrotu (Dz.U. 2004, nr 130, póź. 1386).

6.4. Kontrola i badania konstrukcji drewnianych

Ocenę prawidłowości wykonania i zgodności z ustaleniami projektowymi należy przeprowadzić na podstawie oględzin, wyników odbiorów międzyoperacyjnych i częściowych oraz zapisów w dzienniku budowy,

Badanie elementów przed montażem obejmuje:

- sprawdzenie poprawności wykonania elementów i połączeń,
- sprawdzenie wymiarów szablonów, konturów oraz wymiarów poszczególnych elementów za pomocą taśmy lub miarki stalowej z podziałką milimetrową oraz sprawdzenie wilgotności drewna.

Odbiory międzyoperacyjne i częściowe powinny obejmować:

- zgodność wykonanych robót z dokumentacją techniczną,
- rodzaj i klasę oraz wilgotność drewna,
- prawidłowość wykonania połączeń,
- zabezpieczenie drewna,
- wymiary elementów,
- prawidłowość usytuowania elementów w poziomie i w pionie,
- prawidłowość wykonania połączeń klejonych w elementach wykonanych w warunkach budowy na podstawie:
 - oceny jakości stosowanych materiałów,
 - warunków klimatycznych w pomieszczeniu, w którym wykonuje się klejenie,
 - zgodności przebiegu klejenia z technologią producenta kleju, w tym ilości zużytego kleju naniesionego na klejone powierzchnie, czasu otwartego i zamkniętego klejenia, poprawności docisku, czasu klimatyzowania elementów pod dociskiem i po jego zwolnieniu,
 - ~ sprawdzenia, czy nie występują rozwarstwienia spoin.

Elementy konstrukcji z nieprawidłowo wykonanymi połączeniami nie powinny być wbudowane. Warunkiem ich wbudowania może być pozytywna ocena ekspercka.

Sprawdzenie wymiarów elementów należy przeprowadzać na podstawie oględzin i pomiarów taśmą stalową z podziałką milimetrową albo suwmiarką - na losowo wybranych elementach, na przykład ścianie, belce, dźwigarze.

Sprawdzenie odchylenia powierzchni od płaszczyzny oraz prostoliniowości krawędzi należy przeprowadzić przez przykładanie łąty kontrolnej o długości 2,0 m w kierunkach prostopadłych na skrzyżowaniu murów oraz na powierzchni ściany, a następnie przez pomiar przeswitu między łątą i powierzchnią lub krawędzią ściany, z dokładnością do 1 mm.

Sprawdzenie pionowości powierzchni i krawędzi ściany na wysokości jednej kondygnacji należy przeprowadzać za pomocą pionu murarskiego, poziomnicy pionowej i/lub przymiaru z podziałką milimetrową.

Sprawdzenie pionowości powierzchni i krawędzi ściany na wysokości budynku oraz usytuowania ścian poszczególnych kondygnacji należy przeprowadzać za pomocą pomiarów geodezyjnych. Sprawdzenie poziomowości ściany należy przeprowadzać za pomocą poziomnicy murarskiej lub wężowej oraz łąty kontrolnej, a w przypadku budynków o długości powyżej 20 m - za pomocą niwelatora.

Sprawdzenie kąta pomiędzy przecinającymi się powierzchniami ścian należy przeprowadzać za pomocą stalowego kątownika murarskiego, łąty kontrolnej i przymiaru z podziałką milimetrową.

Sprawdzenie prawidłowości wykonania ścianek działowych oraz osadzania ościeżnic należy przeprowadzać na podstawie oględzin i przyrządów do ustalania odchyłek w pionie i poziomie.

6.5. Odbiór robót

Podstawę kwalifikującą do odbioru wykonania konstrukcji i obiektów budowlanych z drewna stanowią następujące dokumenty: projekt techniczny, dziennik budowy, dokumentacja powykonawcza oraz stwierdzenie zgodności wykonania z dokumentacją projektową i zatwierdzonymi zmianami podanymi w dokumentacji po-wykonawczej.

Wykonawca zobowiązany Jest przedstawić:

- pełną dokumentację powykonawczą,
- protokoły z badań kontrolnych oraz certyfikaty jakości materiałów i wyrobów,
- protokoły z odbiorów międzyoperacyjnych i częściowych oraz zapisy w dzienniku budowy dotyczące wykonywania robót z uwzględnieniem robót zanikających,
- wyniki sprawdzenia dokładności wymiarów elementów i ich usytuowania,
- wykaz stwierdzonych w trakcie wykonywania robót niezgodności i działań korekcyjnych,
- pisemne uzasadnienie odstępstw od dokumentacji, potwierdzone przez inspektora nadzoru.

Odbiór końcowy obejmuje całość wykonanego obiektu-

Zgodność wykonania konstrukcji z dokumentacją projektową stwierdza się na podstawie porównania wyników badań z wymaganiami norm i aprobat technicznych z dodatkowymi ustaleniami podanymi w projekcie lub w ekspertyzach technicznych oraz z wymaganiami zawartymi w specyfikacji technicznej. Odbiór końcowy obejmuje co najmniej stwierdzenie:

- zgodności z dokumentacją techniczną,
- prawidłowości kształtu i wymiarów konstrukcji,
- prawidłowości oparcia konstrukcji na podporach i rozstawu elementów konstrukcyjnych,
- prawidłowości wykonania złączy,
- prawidłowości zabezpieczenia konstrukcji,
- nieprzekroczenia odchyłek wymiarowych elementów i całej konstrukcji.

Konstrukcje wykonane w sposób niezgodny z wymaganiami podlegają odrębnemu postępowaniu. Mogą być odebrane pod warunkiem, że odstępstwa nie zagrażają bezpieczeństwu konstrukcji, w tym bezpieczeństwu pożarowemu, oraz nie utrudniają warunków i nie obniżają komfortu jej użytkowania. W innych przypadkach zaleca się opracowanie ekspertyzy technicznej i wykonanie jej zaleceń.

Protokół odbioru powinien zawierać:

- podsumowanie wyników badań,
- stwierdzenie zgodności lub niezgodności wykonania konstrukcji z ustaleniami projektowymi,
- wykaz usterek ze wskazaniem sposobu ich usunięcia,
- wnioski dotyczące dalszego postępowania.

W odbiorze powinni brać udział przedstawiciele zainteresowanych uczestników procesu budowlanego.

ST-16

WYKONYWANIE POKRYĆ DACHOWYCH,

POKRYCIE DACHU BLACHĄ,

OBRÓBKI BLACHARSKIE

RYNNY I RURY SPUSTOWE

Kod CPV: 45260000

1. WSTĘP

1.1. Przedmiot ST

Przedmiotem niniejszej specyfikacji technicznej (ST) są wymagania dotyczące wykonania i odbioru pokryć dachowych blachą wraz z obróbkami blacharskimi oraz rynnami i rurami spustowymi.

1.2. Zakres stosowania ST

Niniejsza specyfikacja techniczna (ST) stanowi dokument przetargowy i kontraktowy przy zleceniu i realizacji robót wymienionych w pkt. 1.1.

1.3. Zakres robót objętych ST

Roboty, których dotyczy specyfikacja, obejmują wszystkie czynności umożliwiające i mające na celu wykonanie pokryć dachowych blachą wraz z obróbkami blacharskimi, rynnami i rurami spustowymi oraz elementami wystającymi ponad dach budynku:

1.4. Określenia podstawowe

Określenia podane w niniejszej ST są zgodne z obowiązującymi odpowiednimi normami oraz określeniami podanymi w Kod CPV 45000000-7 „Wymagania ogólne” pkt 1.4.

1.5. Ogólne wymagania dotyczące robót

Wykonawca robót jest odpowiedzialny za jakość ich wykonania oraz za zgodność z dokumentacją projektową, ST i poleceniami Inspektora nadzoru. Ogólne wymagania dotyczące robót podano w ST Kod CPV 45000000-7 „Wymagania ogólne” pkt 1.5.

2. MATERIAŁY

2.1. Ogólne wymagania dotyczące materiałów, ich pozyskiwania i składowania podano w ST Kod CPV 45000000-7 „Wymagania ogólne” pkt 2

Ponadto materiały stosowane do wykonywania pokryć dachowych powinny mieć m.in.:

- Aprobaty Techniczne lub być produkowane zgodnie z obowiązującymi normami,
- Certyfikat lub Deklarację Zgodności z Aprobata Techniczną lub z PN,
- Certyfikat na znak bezpieczeństwa,
- Certyfikat zgodności ze zharmonizowaną normą europejską wprowadzoną do zbioru norm polskich, na opakowaniach powinien znajdować się termin przydatności do stosowania.

Sposób transportu i składowania powinien być zgodny z warunkami i wymaganiami podanymi przez producenta.

Wykonawca obowiązany jest posiadać na budowie pełną dokumentację dotyczącą składowanych na budowie materiałów przeznaczonych do wykonania pokryć dachowych.

2.2. Rodzaje materiałów

2.2.1. Wszelkie materiały do wykonania pokryć dachowych powinny odpowiadać wymaganiom zawartym w normach polskich lub aprobaty technicznych ITB dopuszczających dany materiał do powszechnego stosowania w budownictwie.

2.2.2. Blacha stalowa ocynkowana płaska powinna odpowiadać normom PN-61/B-10245 i PN-73/H-92122. Grubość blachy 0,5 mm do 0,55 mm, obustronnie ocynkowane metodą ogniową - równą warstwą cynku (275 g/m²) oraz pokryta warstwą pasywacyjną mającą działanie antykorozyjne i zabezpieczające.

Występuje w arkuszach o wym. 1000x2000 mm lub 1250x2000 mm.

2.2.3. Inne blachy płaskie:

- blacha stalowa powlekana powłokami poliestrowymi, grubości 0,5-0,55 mm, arkusze o wym. 1000x2000 mm lub 1250x2000 mm.

- blacha tytanowo-cynkowa, grubości 0,5-0,55 mm, arkusze o wym. 1000x2000 mm.
- blacha miedziana, grubości 0,5-0,55 mm, taśma szerokości 670 mm.
- Blachy profilowe, grubości 0,5-0,7 mm powlekane, na stronie licowej powłokami poliestrowymi 25 mikrometrów lub 35 mikrometrów, na stronie spodniej powłoką epoksydową 10 mikrometrów.
- Blachy trapezowe, cynkowane ogniowo, grubości 0,50, 0,55, 0,75 mm.
- Profile T7, T12, T18, T18EKO, T35 powlekane lakierem.

2.2.4. Blachy dachówkowe, grubości 0,5-0,7 mm, obustronnie cynkowane metodą ogniową, pokryte powłokami poliestrowymi w wielu kolorach oraz pokryte warstwą pasywacyjną.

Szerokości arkuszy 1185 mm, a długość od 860-7200 mm.

2.2.5 Płyty z tworzyw sztucznych:

- płyty pleksi bezbarwne i kolorowe,
- płyty poliwęglanowe bezbarwne i kolorowe.

Wszystkie materiały do pokryć dachowych powinny być przechowywane i magazynowane zgodnie z instrukcją producenta oraz według odpowiednich norm wyrobu.

Przyjęcie materiałów i wyrobów na budowę powinno być potwierdzone wpisem do dziennika budowy.

3. SPRZĘT

3.1. Ogólne wymagania dotyczące sprzętu podano w ST Kod CPV 45000000-7 „Wymagania ogólne” pkt 3

3.2. Sprzęt do wykonywania robót

- Roboty można wykonać ręcznie lub przy użyciu innych specjalistycznych narzędzi.
- Wykonawca jest zobowiązany do używania takich narzędzi, które nie spowodują niekorzystnego wpływu na jakość materiałów i wykonywanych robót oraz będą przyjazne dla środowiska.

4. TRANSPORT

4.1. Ogólne wymagania dotyczące transportu podano w ST Kod CPV 45000000-7 „Wymagania ogólne” pkt 4

4.2. Transport materiałów:

4.2.1. Do transportu materiałów i urządzeń stosować następujące sprawne technicznie środki transportu:

- samochód skrzyniowy o ładowności 5-10 ton,
- samochód dostawczy o ładowności 0,9 ton,
- ciągnik kołowy z przyczepą.

Blachy do pokryć dachowych mogą być przewożone dowolnymi środkami transportu.

Materiały należy układać równomiernie na całej powierzchni ładunkowej, obok siebie i zabezpieczyć przed możliwością przesuwania się podczas transportu.

Blachy powinny być układane w pozycji poziomej wzdłuż środka transportu.

Jeżeli długość elementów z blachy dachówkowej jest większa niż długość pojazdu, wielkość nawisu nie może przekroczyć 1 m.

Przy za- i wyładunku oraz przewozie na środkach transportowych należy przestrzegać przepisów obowiązujących w transporcie drogowym.

- 4.2.2. Wykonawca jest zobowiązany do stosowania takich środków transportu, które nie wpłyną niekorzystnie na jakość robót i właściwości przewożonych materiałów.
- 4.2.3. Przy ruchu po drogach publicznych środki transportowe muszą spełniać wymagania przepisów ruchu drogowego.

5. WYKONANIE ROBÓT

5.1. Wymagania ogólne dla podkładów

Każdy podkład pod pokrycie powinien spełniać następujące wymagania ogólne:

- pochylenie płaszczyzny połączenia dachowych z desek, łąt lub płatwi powinno być dostosowane do rodzaju pokrycia, zgodnie z wymaganiami PN-B-02361:1999,
- równość powierzchni deskowania powinna być taka, aby prześwit pomiędzy powierzchnią deskowania a łątą kontrolną o długości 3 m był nie większy niż 5 mm w kierunku prostym do spadku i nie większy niż 10 mm w kierunku równoległym do spadku (pochylenia połączenia dachowej),
- równość płaszczyzny połączenia z łąt lub płatwi powinna być analogiczna, jak podano powyżej na co najmniej 3 krokwiach (przy podkładzie z łąt) lub 3 płatwiach (przy podkładzie z płatwi),
- podkład powinien być zdylatowany w miejscach dylatacji konstrukcyjnych oraz powinien mieć odpowiednie uformowanie w styku z elementami wystającymi ponad powierzchnię pokrycia. Szerokość szczelin dylatacyjnych powinna wynosić od 20 do 40 mm a szczelin obwodowych około 20 mm. Szczeliny dylatacyjne termiczne i obwodowe powinny być wypełnione materiałem elastycznym lub kitem asfaltowym,
- w podkładzie powinny być osadzone uchwyty do zawieszenia rynny dachowej oraz powinny być usztywnione krawędzie zewnętrzne.

5.2. Podkłady z desek i papy pod pokrycie z blachy

Każdy podkład z desek i papy pod pokrycie z blachy powinien spełniać następujące wymagania:

- w przypadku pokryć z blachy podkład z desek i jednej warstwy papy powinien być zgodny z wymaganiami podanymi w pkt. 5.1.,
- deski powinny być zabezpieczane pod zagrzybieniem (impregnowane) i ułożone stroną dordzeniową ku górze. Każda deska powinna być przybita do krokwi dwoma gwoździami. Wilgotność desek nie powinna być większa niż 21%, a maksymalna szerokość 15 cm. Czoła desek powinny stykać się na krokwiach. Deski należy układać „na pióro” i „wpust” lub na przylgę. Szczeliny między deskami nie powinny być większe niż 2 mm. Nie dopuszcza się w deskach otworów po sękach o średnicy większej niż 20 mm. Deski okapowe powinny wystawać poza czoło krokwi od 3 do 5 cm.
- papa asfaltowa podkładowa lub wierzchniego krycia powinna być umocowana do podkładu gwoździami,
- podkład z papy, o którym mowa powyżej, należy wykonywać obowiązkowo w przypadku pokryć z blachy wykonanych w korytach odwadniających lub koszach dachowych oraz przy okapie. Na pozostałych fragmentach połączenia dachowych stosowanie papy nie jest obowiązkowe.

5.3. Podkład z desek pod pokrycie blachą

Podkład z desek pod pokrycie blachą powinien spełniać następujące wymagania:

- podkład z drewna pod pokrycie blachą ocynkowaną lub cynkową powinien być wykonany z desek obrzynanych grubości 25 mm i szerokości od 12 cm do 15 cm. Szerokość deski okapowej powinna być większa i wynosić nie mniej niż 30 cm,
- odstępy pomiędzy deskami powinny wynosić nie więcej niż 5 cm przy kryciu blachą ocynkowaną i nie więcej niż 4 cm przy kryciu blachą cynkową,
- podkład pod pokrycie z blachy miedzianej powinien być wykonany z desek, jak w pkt. 5.1, łączonych na wpust lub przylgę. W uzasadnionych przypadkach, przy odpowiedniej sztywności podkładu dopuszcza się układanie desek na styk,

- gwoździe powinny być głęboko wbite w deski, aby ich łebki nie stykały się z blachą. Przy kryciu blachą cynkową lub ocynkowaną zaleca się stosować do przybijania desek gwoździe ocynkowane, a przy kryciu blachą miedzianą - gwoździe miedziane,
- w korytach dachowych, koszach, okapach o szerokości ~30 cm, przy oknach, wokół kominów itp. podkład powinien być pełny, z desek układanych na styk,
- podkład powinien spełniać wymagania podane w pkt. 5.1.

5.4. Podkład z łąt pod pokrycie z blach dachówkowych

W przypadku podkładu z łąt pod pokrycia z blach dachówkowych należy przestrzegać następujące zaleceń:

- łąty należy przybijać na kontrłatach, równoległe do linii okapu, za pomocą gwoździ ocynkowanych,
- pierwszą łątę umieszcza się w linii okapu, pozostałe równoległe do niej, z rozstawem odpowiadającym wymiarowi pojedynczego profilu dachówki.

5.5. Podkład z łąt pod pokrycie z płyt falistych z tworzyw sztucznych

Podkład z łąt pod pokrycie z płyt falistych z tworzyw sztucznych powinien spełniać następujących wymagania:

- podkład z łąt może być wykonany tylko przy rozstawie krokwi do 1 m,
- przekrój łąt powinien wynosić co najmniej (50x50) mm lub (50x60) mm,
- rozstaw łąt powinien wynosić 0,4 długości płyty, lecz nie więcej niż 55 cm,
- przy kryciu kalenicy gąsiorami korytkowymi odległość pierwszej łąty od kalenicy powinna wynosić 5 cm; wzdłuż kalenicy powinna być przybita deska stanowiąca łątę do mocowania gąsiorów. Wysokość deski kalenicowej powinna być dostosowana do rozwartości gąsiora i pochylenia połaci dachowych,
- przy kryciu kalenicy gąsiorami zawiasowymi odległość łąty od kalenicy powinna wynosić:
 - a) 15 cm przy zakładach płyt poprzecznych wynoszących 20 cm,
 - b) 20 cm przy zakładach płyt poprzecznych wynoszących 15 cm.
- wzdłuż okapu powinna być przybita deska o grubości równej grubości łąt,
- łąty i deski powinny być zabezpieczone przed zagrzybieniem,
- podkład z łąt powinien spełniać wymagania podane w pkt. 5.1.

5.6. Podkład z płatwi pod pokrycia z płyt falistych z tworzyw sztucznych

W przypadku podkładu z płatwi pod pokrycia z płyt falistych z tworzyw sztucznych należy przestrzegać następujących wymagań:

- przekrój i rozstaw płatwi powinien być ustalony na podstawie obliczeń statycznych i dostosowany do rodzaju płyt, ich długości i szerokości zakładów poprzecznych, w zależności od pochylenia połaci dachowych,
- płatwie powinny być usytuowane równoległe do okapu i przymocowane do wiązarów lub dźwigarów dachowych. Górne półki (powierzchnie) płatwi powinny być usytuowane w płaszczyźnie połaci dachowej,
- przy okapach płatwie powinny być umieszczone w takiej odległości od lica ściany, aby płyty pokrycia dachowego nie wystawały poza płatwie więcej niż:
 - a) 35 cm przy okapach bez rynien,
 - b) 20 cm przy okapach z rynnami.
- w przypadku okapu z rynnami, wzdłuż okapu powinna być przybita do płatwi deska, do której przymocuje się uchwyty (haki) rynnowe,
- na płatwie mogą być zastosowane:
 - a) dźwigary lub rury stalowe,

- b) dźwigary żelbetowe o przekroju dostosowanym do mocowania płyt,
 - c) brusy drewniane o boku dłuższym, ułożonym prostopadłe do górnej powierzchni więzara (lub dźwigara) dachowego.
- płatwie drewniane powinny być zabezpieczone przed zagrzybieniem, a płatwie stalowe przed korozją,
 - podkład z płatwi w zakresie pochylenia oraz dylatacji połączeń dachowych powinien odpowiadać wymaganiom pkt. 5.1,
 - rozstaw płatwi pod pokrycie z płyt falistych poliestrowych wzmocnionych włóknem szklanym powinien wynosić od 50 cm do 105 cm w zależności od obciążenia pokrycia, rodzaju płyt i gramatury włókna szklanego zastosowanego do wzmocnienia płyt.

5.7. Pokrycia z blachy

Pokrycia z blachy należy wykonywać zgodnie z wymaganiami podanymi w polskich normach wyrobów i wymaganiami producenta oraz normą PN-B-02361:1999.

5.7.1. Pokrycia z blach płaskich

5.7.1.1. Wymagania ogólnie dotyczące pokryć z blach płaskich

W przypadku pokryć z blach płaskich należy stosować się do następujących zaleceń:

- podkład pod pokrycie powinien spełniać wymagania podane w punktach: 5.1, 5.2, i 5.3,
- roboty blacharskie z blachy ocynkowanej mogą być wykonywane o każdej porze roku, lecz w temperaturze nie niższej od -15°C , a w przypadku blach cynkowanych w temperaturze nie niższej niż 5°C . Robót nie wolno wykonywać na oblodzonych podłożach,
- blachy nie należy układać bezpośrednio na podłożach z betonu, tynku cementowego lub cementowo-wapiennego, z gładzi cementowej oraz na podłożu zawierającym związki siarki. Podłoża te należy najpierw zagruntować roztworem asfaltowym i położyć na nich papę asfaltową. Wymaganie to dotyczy szczególnie miejsc wykonywania obróbek blacharskich,
- wszystkie wygięcia blach powinny być wykonane w taki sposób, aby nie nastąpiło pęknięcie blachy lub odprysnięcie powłoki zabezpieczającej blachę.

5.7.1.2. Pokrycie z blachy płaskiej stalowej ocynkowanej

Krycie połączeń dachowych blachą płaską stalową ocynkowaną należy rozpocząć od zamocowania pasa usztywniającego i pasa okapowego.

Pas usztywniający powinien być wykonany z blachy ocynkowanej przeznaczonej do krycia połączeń (od 0,5 mm do 0,6 mm) lub grubszej (do 0,8 mm) i przybity do deskowania gwoździami ocynkowanymi w dwóch rzędach mijankowo.

Pas okapowy należy wykonać z blachy przeznaczonej do krycia połączeń dachowych, łączonej w zależności od spadku na rąbki leżące pojedyncze lub podwójne i mocując go do deskowania żabkami oraz gwoździami ocynkowanymi. Połączenia na rąbki dotyczą połączeń równoległych i prostopadłych do okapu.

Na połączeniach dachowych arkusze blach powinny być układane krótszymi bokami równoległe do okapu. Jeżeli górny brzeg arkusza wypada nad szczeliną w deskowaniu, to powinien być ścięty równo z górnym brzegiem deski i ponownie zagięty.

Sąsiadujące ze sobą arkusze blachy pokrycia powinny być przesunięte względem siebie co najmniej o 10 cm.

Arkusze blach powinny być łączone:

- a) w złączach prostopadłych do okapu - na rąbki stojące podwójne o wysokości od 25 mm do 45 mm,
- b) w złączach równoległych do okapu - na rąbki leżące pojedyncze przy pochyleniu połączeń powyżej 20° , lub na rąbki leżące podwójne, przy pochyleniu połączeń mniejszym niż 20° ,
- c) w kalenicy i w narożach - na podwójne rąbki stojące o wys. od 25 mm do 45 mm.

Arkusze blach powinny być mocowane do podkładu za pomocą łapek i żabek. Rozstaw łapek w rąbkach stojących nie powinien przekraczać 50 cm i 20 cm od końca arkusza. W rąbkach leżących rozstaw żabek powinien wynosić nie więcej niż 45 cm.

Rąbki leżące sąsiednich pasów powinny być przesunięte względem siebie co najmniej o 10 cm. Rąbki stojące obu połaci powinny być przesunięte względem siebie o $\frac{1}{2}$ arkusza. Z obu stron kalenicy rąbki stojące powinny być zagięte i położone na długości około 10 cm, a blachy obu połaci połączone wzdłuż kalenicy na rąbek stojący.

Zlewnie odwadniające należy wykonywać z jednoczesnym kryciem połaci pasem blachy wzdłuż zlewni. Arkusze blachy należy łączyć z pasem zlewni na podwójny rąbek leżący.

5.7.1.3. Pokrycie z blachy płaskiej cynkowej

Krycie połaci dachowej blachą cynkową wykonuje się podobnie, jak krycie blachą ocynkowaną, nie należy jednak stosować połączeń na rąbki (z wyjątkiem kalenic i naroży), lecz na zwoje i zakłady.

Arkusze z blachy cynkowej zaleca się ciąć w poprzek na 2 lub 3 równe części.

Arkusze blachy cynkowej powinny być łączone:

- a) w złączach prostopadłych do okapu - na zwoje o średnicy od 15 mm do 20 mm,
- b) w złączach równoległych do okapu - na zakłady luźne o szerokości nie mniejszej niż 100 mm; dolne brzegi górnych arkuszy powinny być zagięte ku dołowi tak, aby arkusze nie stykały się ze sobą powierzchnią, lecz tylko krawędzią zgięcia na całej swej długości; języki blaszane powinny być przylutowane na całej szerokości do arkuszy i powinny opierać się o deskowanie; rozstaw języków nie powinien być większy od 46 cm,
- c) w kalenicy i narożach - na podwójne rąbki stojące, z zastrzeżeniem, aby ich nie sklepywać na ostro; arkusze przykalenicowe o długości mniejszej niż 500 mm należy łączyć z pokryciem połaci na zakłady o szerokości nie mniejszej niż 100 mm, bez języków, lecz z przylutowaniem do poprzednich arkuszy na spawy przerywane; długość spawów powinna wynosić od 40 mm do 50 mm, a odstępy między nimi nie powinny być większe niż 180 mm.

Arkusze blach powinny być mocowane do deskowania żabkami w odstępach nie większych niż 30 cm. Gwoździe powinny być ocynkowane, a żabki powinny być wykonane z blachy grubszej niż blacha pokrycia.

5.7.1.4. Pokrycie z blachy płaskiej miedzianej

Pokrycie blachą miedzianą o grubości 0,5 mm wykonuje się według zasad podanych dla pokrycia blachą ocynkowaną o grubościach od 0,5 mm do 0,8 mm oraz według wymagań normy PN-EN 504:2002 dla blach układanych na ciągłym podłożu i zaleceń producenta.

Złącza prostopadłe do okapu należy wykonywać na rąbki stojące, a złącza równoległe do okapu - na rąbki leżące.

Gwoździe i żabki do mocowania blach miedzianych do deskowania powinny być miedziane.

5.7.2. Pokrycia z blach profilowanych

5.7.2.1. Pokrycia z blachy falistej ocynkowanej

Arkusze blachy falistej powinny być mocowane do płatwi stalowych za pomocą przynitowanych zaczepów grubości od 3 mm do 5 mm, a do płatwi drewnianych za pomocą wspornika kątownego. Zamiast nitowania zaczep może być przylutowany do spodu blachy falistej.

Zaczepy powinny być zamocowane w trzeciej fali, licząc od krawędzi podłużnych, w ten sposób, aby każdy arkusz blachy falistej był mocowany dwoma zaczepami. W obszarach o intensywnym działaniu wiatru należy blachę mocować trzema zaczepami na szerokości blachy.

Arkusze blachy powinny być łączone:

- a) w złączach prostopadłych do okapu - na zakłady o szerokości jednej lub dwóch fal i mocowane nitami o średnicy 3 mm w odstępach nie większych niż 40 cm - 50 cm; nitowanie powinno być wykonane na grzbiecie skrajnej fali blachy przykrywającej blachę dolną,

- b) w złączach równoległych do okapu - na zakłady o szerokości od 12 cm do 18 cm, w zależności od nachylenia połaci dachowej.

Okap powinien być przykryty przez wysunięcie arkuszy blachy poza linie okapu, a kalenica powinna być pokryta gąsiorami blaszanymi dostosowanymi do profilu blach lub blachą kalenicową dopasowaną indywidualnie do profilu blach.

W przypadku konieczności uszczelnienia styku podłużnego należy stosować kit elastoplastyczny.

5.7.2.2. Pokrycia z blachy trapezowej (fałdowej)

Krycie blachą trapezową może być wykonywane na dachach o pochyleniu połaci podanym w PN-B-02361:1999.

Arkusze blach trapezowych powinny być ułożone na połaci w ten sposób, aby szersze dno bruzdy było na spodzie.

Zakłady podłużne blach trapezowych mogą być pojedyncze lub podwójne, zgodnie z kierunkiem przeważających wiatrów. Zakład podwójny należy stosować wyjątkowo, w miejscach narażonych na wpływ dodatkowych ilości wód opadowych i może on obejmować pas o szerokości nie większej niż 3 m.

Uszczelki na stykach podłużnych blach trapezowych należy stosować przy pochyleniach mniejszych niż 55%.

Szerokość szczelin na zakładach podłużnych powinna być minimalna. W przypadku braku możliwości spełnienia tego wymagania, na przykład ze względu na falistość krawędzi podłużnych blachy, zamiast uszczelki należy stosować kit trwale plastyczny lub elastoplastyczny.

Długość stosowanych blach powinna być nieco większa od szerokości połaci. Jeżeli nie jest to możliwe, należy wykonać zakłady poprzeczne blach trapezowych usytuowane tylko nad płatwiami. W przypadku pochylenia połaci większych lub równych 55% nie wymaga się dodatkowego uszczelnienia zakładu poprzecznego. Przy pochyleniu mniejszym 55% w zakładach poprzecznych należy stosować uszczelki.

W przypadku konieczności dylatowania blach trapezowych na połaci dachowej do płatwi można mocować tylko blachą górną.

Długość zakładu poprzecznego blach powinna wynosić nie mniej niż 150 mm w przypadku pochylenia połaci większego lub równego 55% i nie mniej niż 200 mm - przy pochyleniu mniejszym niż 55%.

Do mocowania blach trapezowych do płatwi stalowych należy stosować łączniki samogwintujące (lub śrubę z nakrętką) z podkładką stalową i podkładką gumową o odpowiedniej jakości. Łączniki należy mocować w każdej bruzdzie blachy trapezowej, a na płatwiach pośrednich w co drugą bruzdę - w przypadku gdy blachy trapezowe mają stanowić element usztywniający płatwie przed utratą stateczności giętno-skrętnej. Jeżeli nie jest wymagane takie usztywnienie, blachy należy mocować do płatwi za pomocą łączników przechodzących przez grzbiety fałdy, z zastosowaniem dodatkowych elementów podtrzymujących, o wymiarach dostosowanych do wymiarów fałdy. Łącznikami należy mocować każdy grzbiet blachy trapezowej, a na płatwiach pośrednich - co drugi grzbiet.

Odwodnienie dachu należy prowadzić za pomocą rynien odwadniających dylatowanych co 12 m. Nie należy stosować odwodnienia typu wewnętrznego.

5.7.2.3. Pokrycia z profilowanej blachy miedzianej

W przypadku blachy miedzianej przewidzianej do wykonywania samonośnych wyrobów do pokryć dachowych stosuje się ustalenia normy PN-EN 506:2002.

Wyroby samonośne z blachy miedzianej są produkowane w profilach: trapezowym, falistym, dachówkowym.

Arkusze blachy powinny być łączone na rąbek stojący i zakład, a mocowanie powinno być schowane w obrębie konstrukcji blachy, aby nie było narażone na działanie czynników atmosferycznych.

5.7.3. Pokrycia z blachy cynk-miedź-tytan

W przypadku blachy cynk-miedź-tytan, przewidzianej do układania na podłożu ciągłym, elementy wykonane zgodnie z normą PN-EN 501:1999, w formie arkuszy, arkuszy ciętych, rulonów i rulonów ciętych mogą być odcinane, łączone na rąbek, kształtowane i lutowane bez trudności w określonych granicach właściwości wymienionych w odpowiednich wymaganiach materiałowych. Wymagania dotyczące materiałów są określone w projekcie normy EN 988.

Minimalna dopuszczalna grubość wyrobów (blacha cynk-miedź-tytan) do pokryć dachowych układanych na ciągłym podłożu wynosi 0,6 mm.

Wyroby profilowane (prefabrykowane) dzielą się na dwie kategorie:

- a) łączone w wyniku zginania w procesie montażu na budowie,
- b) łączone bez zginania w procesie montażu na budowie.

W przypadku blachy cynk-miedź-tytan przewidzianej do wykonywania samonośnych wyrobów do pokryć dachowych stosuje się ustalenia normy PN-EN 506:2002.

Wyroby samonośne z blachy cynk-miedź-tytan są produkowane w profilach: trapezowym, falistym, dachówkowym.

W przypadku blachy profilowanej możliwe jest łączenie na rąbek stojący i zakład, a mocowanie powinno być schowane w obrębie konstrukcji blachy, aby nie było narażone na działanie czynników atmosferycznych.

5.7.4. Pokrycia z blachy aluminiowej

Samonośne profilowane blachy aluminiowe przeznaczone do wykonywania pokryć dachowych powinny być stosowane zgodnie z normą PN-EN 508-2:2002.

Wyroby samonośne z blachy aluminiowej są produkowane w profilach: trapezowym, falistym, dachówkowym.

Łączenie blachy wykonuje się na zakład lub na rąbek stojący, a mocowanie powinno być schowane w obrębie konstrukcji blachy, aby nie było narażone na działanie czynników atmosferycznych.

Blachy aluminiowe przeznaczone do wykonywania pokryć dachowych układanych na ciągłym podłożu powinny być zgodne z normą PN-EN 507:2002.

5.7.5. Inne pokrycia z blach

Pokrycia dachowe z blachy stalowej z powłokami metalicznymi: cynkowo-aluminiową, aluminiowo-cynkową, aluminiową, organiczną, wielowarstwową układane na ciągłym podłożu powinny spełniać wymagania podane w instrukcji producenta wyrobu. Warunki montażu powinny być takie, by niższe, płaskie fragmenty wyrobu były podparte na ciągłej konstrukcji.

Wyroby z blachy stalowej z powłokami jw., układane na ciągłym podłożu, powinny spełniać wymagania normy PN-EN 505:2002.

Zakłady wyrobów z blachy stalowej z powłokami jw., układane na ciągłym podłożu, można wykonywać na rąbek stojący.

Pokrycia dachowe z blachy ze stali odpornej na korozję z powłokami metalicznymi: ołowiano-cynową, cynową, organiczną, układane na ciągłym podłożu, powinny spełniać wymagania podane w instrukcji producenta wyrobu. Warunki montażu powinny być takie, aby niższe, płaskie fragmenty wyrobu były podparte na ciągłej konstrukcji.

Wyroby z blachy ze stali odpornej na korozję z powłokami jw., układane na ciągłym podłożu, powinny spełniać wymagania normy PN-EN 502:2002.

Zakłady wyrobów z blachy stalowej z powłokami jw., układane na ciągłym podłożu, można wykonywać na rąbek stojący i na zwoje.

Wyroby samonośne z blachy stalowej i ze stali odpornej na korozję są produkowane w profilach: trapezowym, falistym, dachówkowym.

Samonośne profilowane pokrycia dachowe z blachy stalowej i stalowej odpornej na korozję z powłokami metalicznymi: cynkowo-aluminiową, aluminiowo-cynkową, aluminiową, organiczną, wielowarstwową powinny spełniać wymagania podane w instrukcji producenta wyrobu oraz w normach PN-EN 508-1:2002 i PN-EN 508-3:2002.

Samonośne profilowane wyroby z blachy stalowej z powłokami jw. powinny spełniać wymagania norm PN-EN 508-1:2002 i PN-EN 508-3:2002.

Łączenie samonośnych profilowanych wyrobów z blachy stalowej z powłokami jw. wykonuje się na zakład lub na rąbek stojący. Mocowanie powinno być schowane w obrębie konstrukcji blachy, aby nie było narażone na działanie czynników atmosferycznych.

W przypadku montażu profili dachówkowych należy przestrzegać następujących zasad:

- blachy przycina się za pomocą nożyc wibracyjnych, a w przypadku małego zakresu cięcia za pomocą piły lub nożyc do blach. Nie wolno do cięcia używać szlifierek kątowych lub innych narzędzi wytwarzających podczas cięcia wysoką temperaturę - ze względu na korozję miejsc ciętych,
- po cięciu i wierceniu należy usunąć wszystkie metalowe odpady mogące spowodować odbarwienie powierzchni blach,
- blachodachówki należy układać i mocować je za pomocą wkrętów samonawiercających do łąt drewnianych lub metalowych. Wkręty należy wkręcać za pomocą wiertarek ze sprzęgłem, zwracając uwagę, aby nie uszkodzić przy tym nakładek z EPDM. Podkładka powinna nieznacznie wystawać poza brzeg górnej podkładki stalowej. Wkręty powinny być umieszczone w środku wgłębienia, w dolnej fali. Powinny być mocowane w co drugiej fali, w co drugim rzędzie dachówek, zaś przy okapie i w kalenicy - w każdej fali oraz w każdym szeregu dachówek na bocznej nakładającej się krawędzi,
- przed montażem blach dachówkowych należy zmontować haki rynnowe oraz pasy podrynnowe i następnie przystąpić do układania profili rzędami od okapu do kalenicy, rozpoczynając od prawego dolnego rogu. Pierwszy szereg arkuszy musi być ułożony pod prawidłowym kątem ze względu na niebezpieczeństwo skręcania arkusza. Pomocne jest w tym przypadku zamocowanie deski przy okapie co wymusza prawidłowy kąt montażu. Po zamocowaniu deski można kilka pierwszych arkuszy ułożyć bez przykręcania, w celu znalezienia prawidłowego sposobu ułożenia,
- pokrycia z blach o profilu dachówkowym powinny być wentylowane, tak aby powietrze mogło swobodnie przepływać od okapu do kalenicy pod warstwą pokrycia z blachy,
- niezbędne jest prawidłowe uszczelnienie kalenicy i okapu za pomocą specjalnych uszczelek, w celu uniemożliwienia przedostawania się śniegu i kurzu. W przypadku dachów płaskich o pochyleniu połaci do 30° zaleca się stosowanie uszczelek wzdłuż całej kalenicy i okapu, zapewniając dostęp powietrza przy okapie oraz wylot w kalenicy. Kalenicę dachów o kącie nachylenia połaci dachowej powyżej 30° można pozostawić bez uszczelek, zaginając do góry dolne części fal,
- wszystkie uszkodzenia powłok powstałe w czasie transportu i montażu należy zamalować farbą zaprawową.

5.7.6. Pokrycia z płyt z tworzyw sztucznych

Podkład pod pokrycie z płyt z tworzyw sztucznych powinien spełniać wymagania podane w pkt. 5.6.

Przy kryciu dachów płytami z tworzyw sztucznych obowiązują zasady podane w wymaganiach producenta i innych dokumentach odniesienia, na przykład aprobaty technicznych.

Przed rozpoczęciem układania płyt powinny być wykonane niezbędne obróbki blacharskie.

Z uwagi na to, że rozszerzalność termiczna płyt z tworzyw sztucznych jest znacznie większa niż odkształcalność materiałów stanowiących podkład, płyty należy mocować do podkładu w sposób umożliwiający swobodę wydłużania się ich w stosunku do podkładu. Średnice otworów na wkręty lub haki mocujące płyty powinny być od 2 mm do 4 mm większe od średnicy tych łączników. Pod główki wkrętów lub nakrętek haków należy stosować podkładki metalowe lub elastyczne z tworzyw sztucznych.

Styk pokrycia z murami prostopadłymi do okapu powinien być przykryty blachą zachodzącą na płyty na szerokość co najmniej jednej fali.

Zabrania się podpierania płyt falistych z tworzyw sztucznych punktowo lub na ostrych krawędziach łąt lub płatwi.

5.8. Obróbki blacharskie

5.8.1. Obróbki blacharskie powinny być dostosowane do rodzaju pokrycia.

- 5.8.2. Obróbki blacharskie z blachy stalowej i stalowej ocynkowanej o grubości od 0,5 mm do 0,6 mm można wykonywać o każdej porze roku, lecz w temperaturze nie niższej od -15°C. Robót nie można wykonywać na oblodzonych podłożach.
- 5.8.3. Przy wykonywaniu obróbek blacharskich należy pamiętać o konieczności zachowania dylatacji. Dylatacje konstrukcyjne powinny być zabezpieczone w sposób umożliwiający przeniesienie ruchów poziomych i pionowych dachu w taki sposób, aby następował szybki odpływ wody z obszaru dylatacji.
- 5.9. Urządzenia do odprowadzania wód opadowych i roztopowych
- 5.9.1. W dachach (stropodachach) z odwodnieniem zewnętrznym w warstwach przekrycia powinny być osadzone uchwyty rynnowe (rynhaki) o wyregulowanym spadku podłużnym.
- 5.9.2. W dachach (stropodachach) z odwodnieniem wewnętrznym w podłożu powinny być wyrobione koryta odwadniające o przekroju trójkątnym lub trapezowym. Nie należy stosować koryt o przekroju prostokątnym. Niedopuszczalne jest sytuowanie koryt wzdłuż ścian atykowych, ścian budynków wyższych w odległości mniejszej niż 0,5 m oraz nad dylatacjami konstrukcyjnymi.
- 5.9.3. Spadki koryt dachowych nie powinny być mniejsze niż 1,5%, a rozstaw rur spustowych nie powinien przekraczać 25,0 m.
- 5.9.4. Wpusty dachowe powinny być osadzane w korytach. W korytach o przekroju trójkątnym i trapezowym podłoże wokół wpustu w promieniu min. 25 cm od brzegu wpustu powinno być poziome - w celu osadzenia kołnierza wpustu.
- 5.9.5. Wpusty dachowe powinny być usytuowane w najniższych miejscach koryta. Niedopuszczalne jest sytuowanie wpustów dachowych w odległości mniejszej niż 0,5 m od elementów ponaddachowych.
- 5.9.6. Wloty wpustów dachowych powinny być zabezpieczone specjalnymi kołpakami ochronnymi nałożonymi na wpust przed możliwością zanieczyszczenia liśćmi lub innymi elementami mogącymi stać się przyczyną niedrożności rur spustowych.
- 5.9.7. Przekroje poprzeczne rynien dachowych, rur spustowych i wpustów dachowych powinny być dostosowane do wielkości odwadnianych powierzchni dachu (stropodachu).
- 5.9.8. Rynny i rury spustowe z blachy powinny odpowiadać wymaganiom podanym w PN-EN 612:1999, uchwyty zaś do rynien i rur spustowych wymaganiom PN-EN 1462:2001, PN-B-94701:1999 i PN-B-94702:1999
- 5.9.9. Rynny dachowe i elementy wyposażenia z PVC-U powinny odpowiadać wymaganiom w PN-EN 607:1999.
- 5.9.10. Rynny z blachy stalowej ocynkowanej powinny być:
- wykonane z pojedynczych członów odpowiadających długości arkusza blachy i składane w elementy wielocłonowe,
 - łączone w złączach poziomych na zakład szerokości 40 mm; złącza powinny być lutowane na całej długości,
 - mocowane do uchwytów, rozstawionych w odstępach nie większych niż 50 cm,
 - rynny powinny mieć wlutowane wpusty do rur spustowych.
- 5.9.11. Rury spustowe z blachy stalowej ocynkowanej powinny być:
- wykonane z pojedynczych członów odpowiadających długości arkusza blachy i składane w elementy wielocłonowe,
 - łączone w złączach pionowych na rąbek pojedynczy leżący, a w złączach poziomych na zakład szerokości 40 mm; złącza powinny być lutowane na całej długości,
 - mocowane do ścian uchwytami, rozstawionymi w odstępach nie większych niż 3 m w sposób trwały przez wbicie trzpienia w spoiny muru lub osadzenie w zaprawie cementowej w wykutych gniazdach,
 - rury spustowe odprowadzające wodę do kanalizacji powinny być wpuszczone do rury żeliwnej na głębokość kielicha.

6. KONTROLA JAKOŚCI ROBÓT

- 6.1. Kontrola jakości robót polega na sprawdzeniu zgodności ich wykonania z wymaganiami niniejszej specyfikacji
- 6.2. Kontrola wykonania podkładów pod pokrycia z blachy powinna być przeprowadzona przez Inspektora nadzoru przed przystąpieniem do wykonania pokryć zgodnie z wymaganiami normy PN-80/B-10240 p. 4.3.2.
- 6.3. Kontrola wykonania pokryć
 - 6.3.1. Kontrola wykonania pokryć polega na sprawdzeniu zgodności ich wykonania z powołanymi normami przedmiotowymi i wymaganiami specyfikacji. Kontrola ta przeprowadzana jest przez Inspektora nadzoru:
 - a) w odniesieniu do prac zanikających (kontrola międzyoperacyjna) - podczas wykonania prac pokrywczych,
 - b) w odniesieniu do właściwości całego pokrycia (kontrola końcowa) - po zakończeniu prac pokrywczych.
 - 6.3.2. Pokrycia z blachy
 - a) Kontrolą międzyoperacyjną i końcową dotyczącą pokryć z blachy przeprowadza się sprawdzając zgodność wykonanych robót z wymaganiami norm: PN-61/B-10245, PN-EN 501:1999, PN-EN 506:2002, PN-EN 502:2002, PN-EN 504:2002, PN-EN 505:2002, PN-EN 507:2002, PN-EN 508-1:2002, PN-EN 508-2:2002, PN-EN 508-3:2000 oraz z wymaganiami niniejszej specyfikacji technicznej.
 - b) Uznaje się, że badania dały wynik pozytywny gdy wszystkie właściwości materiałów i pokrycia dachowego są zgodne z wymaganiami niniejszej specyfikacji technicznej lub aprobaty technicznej albo wymaganiami norm przedmiotowych.

7. OBMIAR ROBÓT

7.1. Jednostką obmiarową robót jest:

- dla robót - Krycie dachu blachą i Obróbki blacharskie - m² pokrytej powierzchni. Z powierzchni nie potrąca się urządzeń obcych, jak np. wywiewki itp. o ile powierzchnia ich nie przekracza 0,50 m²,
- dla robót - Rynny i rury spustowe - 1 m wykonanych rynien lub rur spustowych.

7.2. Ilość robót określa się na podstawie dokumentacji projektowej z uwzględnieniem zmian podanych w dokumentacji powykonawczej zaaprobowanych przez Inspektora nadzoru i sprawdzonych w naturze

8. ODBIÓR ROBÓT

8.1. Podstawę do odbioru wykonania robót - pokrycie dachu blachą stanowi stwierdzenie zgodności ich wykonania z dokumentacją projektową i zatwierdzonymi zmianami podanymi w dokumentacji powykonawczej

8.2. Odbiór podkładu

8.1.1. Badania podkładu należy przeprowadzić w trakcie odbioru częściowego, podczas suchej pogody, przed przystąpieniem do pokrycia połączeń dachowych.

8.2.1. Sprawdzenie równości powierzchni podkładu należy przeprowadzać za pomocą łąty kontrolnej o długości 3 m lub za pomocą szablonu z podziałką milimetrową. Prześwit między sprawdzaną powierzchnią a łątą nie powinien przekroczyć 5 mm, w kierunku prostym do spodka i 10 mm w kierunku równoległym do spadku.

8.3. Ogólne wymagania odbioru robót pokrywczych

8.3.1. Roboty pokrywcze, jako roboty zanikające, wymagają odbiorów częściowych. Badania w czasie odbioru częściowego należy przeprowadzać dla tych robót, do których dostęp później jest niemożliwy lub utrudniony.

8.3.2. Odbiór częściowy powinien obejmować sprawdzenie:

- a) podkładu,
- b) jakości zastosowanych materiałów,
- c) dokładności wykonania pokrycia,
- d) dokładności wykonania obróbek blacharskich i ich połączenia z pokryciem.

8.3.3. Dokonanie odbioru częściowego powinno być potwierdzone wpisem do dziennika budowy.

8.3.4. Badania końcowe pokrycia należy przeprowadzić po zakończeniu robót, po deszczu.

8.3.5. Podstawę do odbioru robót pokrywczych stanowią następujące dokumenty:

- dokumentacja projektowa i dokumentacja powykonawcza,
- dziennik budowy z zapisem stwierdzającym odbiór częściowy podłoża oraz poszczególnych warstw lub fragmentów pokrycia,
- zapisy dotyczące wykonywania robót pokrywczych i rodzaju zastosowanych materiałów,
- protokoły odbioru materiałów i wyrobów, które powinny zawierać:
- zestawienie wyników badań międzyoperacyjnych i końcowych,
- stwierdzenie zgodności lub niezgodności wykonania robót pokrywczych z dokumentacją,
- spis dokumentacji przekazywanej inwestorowi. W skład tej dokumentacji powinien wchodzić program utrzymania pokrycia.

8.3.6. Odbiór końcowy polega na dokładnym sprawdzeniu stanu wykonanego pokrycia i obróbek blacharskich i połączenia ich z urządzeniami odwadniającymi, a także wykonania na pokryciu ewentualnych zabezpieczeń eksploatacyjnych.

8.3.7. Roboty uznaje się za zgodne z dokumentacją projektową, ST i wymaganiami Inspektora nadzoru, jeżeli wszystkie pomiary i badania z zachowaniem tolerancji wg pkt. 6 ST dały pozytywne wyniki.

Jeżeli chociaż jeden wynik badania daje wynik negatywny, pokrycie papowe nie powinno być odebrane.

W takim przypadku należy przyjąć jedno z następujących rozwiązań:

- poprawić i przedstawić do ponownego odbioru,
- jeżeli odchylenia od wymagań nie zagrażają bezpieczeństwu użytkowania i trwałości pokrycia, obniżyć cenę pokrycia,
- w przypadku gdy nie są możliwe podane rozwiązania - rozebrać pokrycie (miejsc nie odpowiadających ST) i ponownie wykonać roboty pokrywcze.

8.4. Odbiór pokrycia z blachy

8.4.1. Sprawdzenie wyglądu zewnętrznego pokrycia (nie ma dziur, pęknięć, odchylenia rąbków lub zwojów od linii prostej, złącza są prostopadłe do okapu itp.).

8.4.2. Sprawdzenie umocowania i rozstawienia żabek i łapek.

8.4.3. Sprawdzenie łączenia i umocowania arkuszy.

8.4.4. Sprawdzenie wykonania i umocowania pasów usztywniających.

8.5. Odbiór obróbek blacharskich, rynien i rur spustowych powinien obejmować:

8.5.1. Sprawdzenie prawidłowości połączeń poziomych i pionowych.

8.5.2. Sprawdzenie mocowania elementów do deskowania, ścian, kominów, wietrzników, włazów itp.

8.5.3. Sprawdzenie prawidłowości spadków rynien.

8.5.4. Sprawdzenie szczelności połączeń rur spustowych z przewodami kanalizacyjnymi. Rury spustowe mogą być montowane po sprawdzeniu drożności przewodów kanalizacyjnych.

8.6. Zakończenie odbioru

8.6.1. Odbioru pokrycia blachą potwierdza się: protokołem, który powinien zawierać:

- ocenę wyników badań,
- wykaz wad i usterek ze wskazaniem możliwości ich usunięcia,
- stwierdzenie zgodności lub niezgodności wykonania z zamówieniem.

9. PODSTAWA PŁATNOŚCI

9.1. Pokrycie dachu blachą

Płaci się za ustaloną ilość m² krycia, która obejmuje:

- przygotowanie stanowiska roboczego,
- dostarczenie materiałów i sprzętu,
- obsługę sprzętu nieposiadającego etatowej obsługi,
- ustawienie i rozbiórkę rusztowań o wysokości do 4 m,
- oczyszczenie podkładu,
- pokrycie dachu blachą płaską łącznie z przygotowaniem łapek i żabek oraz obrobienie kominów, kalenic, koszy, narożników łącznie z pokitowaniem lub
- (pokrycie dachu blachą trapezową i dachówkową lub płytami z tworzyw sztucznych łącznie z przycięciem płyt i obróbkę na żądany wymiar, umocowanie za pomocą wkrętów samogwintujących płyt dachowych, gąsiorów i obróbkę blacharskich oraz uszczelnienie kalenicy i okapu),
- oczyszczenie miejsca pracy z resztek materiałów,
- likwidacja stanowiska roboczego.

9.2. Obróbki blacharskie

Płaci się za ustaloną ilość m² obróbki wg ceny jednostkowej, która obejmuje:

- przygotowanie,
- zamontowanie i umocowanie obróbek w podłożu, zalutowanie połączeń,
- uporządkowanie stanowiska pracy.

9.3. Rynny i rury spustowe

Płaci się za ustaloną ilość „m” rynien wg ceny jednostkowej, która obejmuje:

- przygotowanie,
- zmontowanie, umocowanie rynien i rur spustowych oraz zalutowanie połączeń,
- uporządkowanie stanowiska pracy.

10. PRZEPISY ZWIĄZANE

10.1. Normy

PN-B-02361:1999 Pochylenia połaci dachowych.

PN-89/B-27617 Papa asfaltowa na tekturze budowlanej.

PN-61/B-10245 Roboty blacharskie budowlane z blachy stalowej ocynkowanej i cynkowej. Wymagania i badania techniczne przy odbiorze.

PN-EN 501:1999 Wyroby do pokryć dachowych z metalu. Charakterystyka wyrobów z cynku do pokryć dachowych układanych na ciągłym podłożu.

PN-EN *506:2002 Wyroby do pokryć dachowych z metalu. Charakterystyka wyrobów samonośnych z blachy miedzianej lub cynkowej.

PN-EN 504:2002 Wyroby do pokryć dachowych z metalu. Charakterystyka wyrobów z blachy miedzianej układanych na ciągłym podłożu.

PN-EN 505:2002 Wyroby do pokryć dachowych z metalu. Charakterystyka wyrobów płytowych ze stali układanych na ciągłym podłożu.

PN-EN 508-1:2002 Wyroby do pokryć dachowych z metalu. Charakterystyka wyrobów samonośnych z blachy stalowej, aluminiowej lub ze stali odpornej na korozję. Część 1: Stal.

PN-EN 508-2:2002 Wyroby do pokryć dachowych z metalu. Charakterystyka wyrobów samonośnych z blachy stalowej, aluminiowej lub ze stali odpornej na korozję. Część 2: Aluminium.

PN-EN 508-3:2002 Wyroby do pokryć dachowych z metalu. Charakterystyka wyrobów samonośnych z blachy stalowej, aluminiowej lub ze stali odpornej na korozję. Część 3: Stal odporna na korozję.

PN-EN 502:2002 Wyroby do pokryć dachowych z metalu. Charakterystyka wyrobów samonośnych z blachy ze stali odpornej na korozję, układanych na ciągłym podłożu.

PN-EN 507:2002 Wyroby do pokryć dachowych z metalu. Charakterystyka wyrobów samonośnych z blachy aluminiowej, układanych na ciągłym podłożu.

PN-B-94701:1999 Dachy. Uchwyty stalowe ocynkowane do rur spustowych okrągłych.

PN-EN 1462:2001 Uchwyty do rynien okapowych. Wymagania i badania.

PN-EN 612:1999 Rynny dachowe i rury spustowe z blachy. Definicje, podział i wymagania.

PN-B-94702:1999 Dachy. Uchwyty stalowe ocynkowane do rynien półokrągłych.

PN-EN 607:1999 Rynny dachowe i elementy wyposażenia z PCV-U. Definicje, wymagania i badania.

10.2. Inne dokumenty i instrukcje

Warunki techniczne wykonania i odbioru robót budowlanych - część C: zabezpieczenie i izolacje, zeszyt 1: Pokrycia dachowe, wydane przez ITB - Warszawa 2004 r.

ST-17

**BEZSPOINOWE OCIEPLANIE
ŚCIAN BUDYNKÓW**

Kod CPV: 45450000-6

1. CZĘŚĆ OGÓLNA

1.1. Przedmiot ST

Przedmiotem niniejszej specyfikacji technicznej (ST) są wymagania dotyczące wykonania i odbioru robót - wykonania bezspoinowych systemów ociepleniowych (BSO) ścian budynków.

1.2. Zakres stosowania ST

Niniejsza specyfikacja techniczna (ST) stanowi dokument przetargowy i kontraktowy przy zleceniu i realizacji robót wymienionych w pkt. 1.1.

1.3. Przedmiot i zakres robót objętych ST

Specyfikacja dotyczy wszystkich czynności, mających na celu wykonanie bezspoinowych systemów ociepleniowych (BSO), wykonywanych na zewnętrznych powierzchniach ścian (przegród) budynków nowobudowanych oraz istniejących, w ramach robót termomodernizacyjnych.

Przedmiotem opracowania jest określenie wymagań odnośnie właściwości materiałów, wymagań w zakresie sposobów oceny i przygotowania podłoża i wymagań dotyczących wykonania bezspoinowych systemów ociepleniowych oraz ich odbiorów.

1.4. Określenia podstawowe, definicje

Określenia podane w niniejszej ST są zgodne z odpowiednimi normami oraz określeniami podanymi w ST „Wymagania ogólne” Kod CPV 45000000-7, pkt 1.4.

Dodatkowo w Specyfikacji używane są następujące terminy:

Bezspoinowy system ocieplania ścian zewnętrznych (BSO) - wykonywany na budowie zestaw wyrobów produkowanych fabrycznie, dostarczany jako kompletny system i składający się, minimum, z następujących składników:

- zaprawy klejącej i łączników mechanicznych systemu,
- materiału do izolacji cieplnej,
- jednej lub większej liczby określonych warstw systemu, w których co najmniej jedna warstwa zawiera zbrojenie,
- warstwy wykończeniowej systemu.

Wszystkie składniki są zaprojektowane przez producenta specjalnie dla systemu i podłoża. Systemy BSO można podzielić ze względu na:

- rodzaj zastosowanej izolacji termicznej - styropian, wełna mineralna (zwykła, lamelowa),
- sposób mocowania - klejenie, klejenie/mocowanie mechaniczne, mocowanie mechaniczne,
- rodzaj warstwy wykończeniowej - tynk cienkowarstwowy (mineralny, polimerowy, krzemianowy, silikonowy),
- stopień rozprzestrzeniania ognia - nierozprzestrzeniające, słabo rozprzestrzeniające, silnie rozprzestrzeniające.

Podłoże - powierzchnia nowej lub istniejącej ściany lub stropu. Może być w stanie surowym, pokryta tynkiem mineralnym, organicznym i powłokami farb.

Środek gruntujący - materiał наносzony na podłoże lub > warstwę zbrojoną, celem regulacji (wyrównania, redukcji) nasiąkliwości lub zwiększenia przyczepności.

Izolacja cieplna - materiał o niskiej wartości współczynnika przewodzenia ciepła, jako składnik BSO mocowany w formie płyt na ścianach (przegrodach) zewnętrznych i nadający im wymagane parametry termoizolacyjne.

Zaprawa (masa) klejąca - materiał systemu do przyklejania materiału izolacyjnego do podłoża.

Łączniki mechaniczne - określone łączniki do mocowania systemów izolacji cieplnej do podłoża, na przykład kołki rozporowe i profile.

Warstwa zbrojona - określona warstwa systemu stosowana bezpośrednio na powierzchni materiału do izolacji cieplnej. Zawiera zbrojenie. Warstwa zbrojona ma największy wpływ na właściwości mechaniczne systemu.

Siatki z włókna szklanego - określone tkaniny systemu składające się z przędzy z ciągłych włókien szklanych w obu kierunkach wątku i osnowy, z wykończeniem odpornym na działanie alkaliów.

Zbrojenie - określone materiały systemu osadzone w warstwie zbrojonej w celu zwiększenia jej wytrzymałości mechanicznej. Zbrojeniem są zazwyczaj siatki z włókien szklanych lub siatki metalowe.

Warstwa wykończeniowa - określony materiał mineralny, organiczny i/lub nieorganiczny systemu, tworzący jego wierzchnią warstwę. Warstwa wykończeniowa w połączeniu z warstwą zbrojoną stanowi zabezpieczenie przed oddziaływaniem warunków atmosferycznych; nadaje również systemowi fakturę i barwę.

Systemowe elementy uzupełniające - listwy (profile) cokołowe (startowe), kątowniki narożne (ochronne), profile dylatacyjne, profile i elementy dekoracyjne, podokienniki - służą do zapewnienia funkcji technicznych BSO i ukształtowania jego powierzchni.

1.5. Ogólne wymagania dotyczące robót

Wykonawca robót jest odpowiedzialny za jakość ich wykonania oraz za zgodność z dokumentacją projektową, specyfikacjami technicznymi i poleceniami Inspektora nadzoru. Ogólne wymagania dotyczące wykonania i odbioru robót podano w ST „Wymagania ogólne” Kod CPV 45000000-7, pkt 1.5.

1.6. Dokumentacja robót ociepleniowych

Dokumentację robót ociepleniowych stanowią:

- projekt budowlany i wykonawczy w zakresie wynikającym z rozporządzenia Ministra Infrastruktury z 02.09.2004 r. w sprawie szczegółowego zakresu i formy dokumentacji projektowej, specyfikacji technicznych wykonania i odbioru robót budowlanych oraz programu funkcjonalno-użytkowego (Dz. U. z 2004 r. Nr 202, poz. 2072 z późn. zmianami),
- specyfikacje techniczne wykonania i odbioru robót (obligatoryjne w przypadku zamówień publicznych), sporządzone zgodnie z rozporządzeniem Ministra Infrastruktury z dnia 02.09.2004 r. w sprawie szczegółowego zakresu i formy dokumentacji projektowej, specyfikacji technicznych wykonania i odbioru robót budowlanych oraz programu funkcjonalno-użytkowego (Dz. U. z 2004 r. Nr 202, poz. 2072 z późn. zmianami),
- dziennik budowy, prowadzony zgodnie z rozporządzeniem Ministra Infrastruktury z dnia 26 czerwca 2002 r. w sprawie dziennika budowy, montażu i rozbiórki, tablicy informacyjnej oraz ogłoszenia zawierającego dane dotyczące bezpieczeństwa pracy i ochrony zdrowia (Dz. U. z 2002 r. Nr 108, poz. 953 z późn. zmianami),
- dokumenty świadczące o dopuszczeniu do obrotu i powszechnego lub jednostkowego zastosowania użytych wyrobów budowlanych, zgodnie z ustawą z 16 kwietnia 2004 r. o wyrobach budowlanych (Dz. U. z 2004 r. Nr 92, poz. 881), karty techniczne wyrobów lub zalecenia producentów, dotyczące stosowania wyrobów,
- protokoły odbiorów częściowych, końcowych i robót zanikających, z załączonymi protokołami z badań kontrolnych,
- dokumentacja powykonawcza, czyli wymienione wcześniej części składowe dokumentacji robót z naniesionymi zmianami dokonanymi w toku wykonywania robót (zgodnie z art. 3, pkt 14 ustawy Prawo budowlane z dnia 7 lipca 1994 r. - Dz. U. z 2003 r. Nr 207, poz. 2016 z późniejszymi zmianami).

Roboty dociepleniowe należy wykonywać na podstawie dokumentacji projektowej i specyfikacji technicznej wykonania i odbioru robót ociepleniowych, opracowanych dla konkretnego przedmiotu zamówienia.

Część rysunkowa dokumentacji projektowej powinna zawierać między innymi:

- widoki elewacji, wraz z ewentualnym rozmieszczeniem elementów i profili dekoracyjnych, linii zmian kolorystyki i faktury powierzchni; w przypadkach bardziej złożonych - rozwinięcia poszczególnych elewacji,

- rzut kondygnacji (kondygnacji powtarzalnej) i przekroje poprzeczne budynku,
- rzut dachu, zawierający rozmieszczenie rur spustowych,
- rysunki detali architektonicznych - szczegółów połączeń ocieplenia powierzchni ścian ze stolarką, podokiennikami, okapem dachu, płytami balkonu, profilami dylatacyjnymi i innymi elementami elewacyjnymi.

2. WYMAGANIA DOTYCZĄCE WŁAŚCIWOŚCI MATERIAŁÓW

2.1. Ogólne wymagania dotyczące materiałów, ich pozyskiwania i składowania podano w ST „Wymagania ogólne” Kod CPV 45000000-7, pkt 2

Materiały stosowane do wykonania robót ociepleniowych powinny mieć:

- oznakowanie znakiem CE oznaczające, że dokonano oceny ich zgodności ze zharmonizowaną normą europejską, wprowadzoną do zbioru Polskich Norm, z europejską aprobatą techniczną lub krajową specyfikacją techniczną państwa członkowskiego Unii Europejskiej lub Europejskiego Obszaru Gospodarczego, uznaną przez Komisję Europejską za zgodną z wymaganiami podstawowymi, albo
- deklarację zgodności z uznanymi regułami sztuki budowlanej wydaną przez producenta, jeżeli dotyczy ona wyrobu umieszczonego w wykazie wyrobów mających niewielkie znaczenie dla zdrowia i bezpieczeństwa określonym przez Komisję Europejską, albo
- oznakowanie znakiem budowlanym oznaczające, że są to wyroby nie podlegające obowiązkowemu oznakowaniu CE, dla których dokonano oceny zgodności z Polską Normą lub aprobatą techniczną, bądź uznano za „regionalny wyrób budowlany”,

Dodatkowo oznakowanie powinno umożliwiać identyfikację producenta i typu wyrobu, kraju pochodzenia, daty produkcji.

2.2. Rodzaje materiałów i elementów systemu

Wszystkie materiały do wykonania ociepleń powinny odpowiadać wymaganiom zawartym w dokumentach odniesienia (normach, aprobatkach technicznych).

2.2.1. Środek gruntujący - materiał wodorozcieńczalny (np. dyspersja akrylowa, wodny roztwór szkła wodnego) stosowany, zależnie od rodzaju i stanu podłoża, do jego przygotowania przed klejeniem płyt izolacji termicznej lub na powierzchni warstwy zbrojonej, przed wykonaniem warstwy wykończeniowej.

2.2.2. Zaprawa (masa) klejąca - gotowy lub wymagający zarobienia z wodą materiał (na bazie cementu modyfikowany polimerami, polimerowy/akrylowy mieszany z cementem, zbrojony włóknem szklanym) do klejenia płyt izolacji termicznej do podłoża, zróżnicowany zależnie od rodzaju izolacji (styropian, wełna mineralna). Wybór zaprawy ma wpływ na klasyfikację palności wyrobu. W niektórych systemach zaprawa klejąca stosowana jest także do wykonania warstwy zbrojonej. Wymagana konsystencja zaprawy (stożek pomiarowy): 10 ± 1 cm.

2.2.3. Płyty termoizolacyjne:

- płyty ze styropianu (polistyrenu spienionego) ekspandowanego (EPS 70-040 Fasada, EPS 80-036 Fasada) mają zastosowanie jako izolacja termiczna BSO przy ograniczeniu do wysokości 25 m powyżej poziomu terenu (budynki nowobudowane) oraz do 11 kondygnacji włącznie (budynki wzniesione przed 01.04.1995). Mocowane są, zależnie od rodzaju podłoża, wysokości budynku i położenia na ścianie - metodą klejenia, za pomocą łączników mechanicznych lub metodą łączoną. Płyty mają krawędzie proste lub frezowane (pióro/wpust, przyłga), poprawiające szczelność połączeń. Do elewacji boniowanych produkowane są gotowe, frezowane elementy izolacji lub spoiny frezowane są na powierzchni zwykłych płyt. Szczegółowe wymagania dla płyt ze styropianu ekspandowanego określa norma PN-EN 13163,
- płyty ze styropianu ekstrudowanego - ze względu na niższą w porównaniu ze styropianem ekspandowanym nasiąkliwość, mają zastosowanie w strefach o podwyższonym oddziaływaniu wilgoci (woda rozpryskowa, wilgoć gruntowa), np. na cokółkach budynków. Szczegółowe wymagania dla płyt ze styropianu ekstrudowanego określa norma PN-EN 13164,

- płyty z wełny mineralnej zwykłej i lamelowej mają zastosowanie na całych powierzchniach ścian budynków lub, w połączeniu ze styropianem, tylko na części powyżej 25 m ponad poziomem terenu. Płyty z wełny mineralnej zwykłej wymagają w każdym przypadku mocowania mechanicznego, z wełny lamelowej mogą być, zależnie od właściwości podłoża, tylko klejone. Szczegółowe wymagania dla płyt z wełny mineralnej określa norma PN-EN 13162,
- inne rodzaje materiałów termoizolacyjnych - szkło piankowe, pianka mineralna.

2.2.1. Łączniki mechaniczne:

- kołki rozporowe - wkręcane lub wbijane, wykonane z tworzywa sztucznego (nylon, polipropylen, poliamid, polietylen) lub z blachy stalowej, z rdzeniem metalowym lub z tworzywa. Wyposażone są w talerzyki dociskowe, dodatkowo - w krążki termoizolacyjne, zmniejszające efekt powstawania mostków termicznych,
- profile mocujące - metalowe (ze stali nierdzewnej, aluminium) elementy, służące do mocowania płyt izolacji termicznej o frezowanych krawędziach.

2.2.5. Zaprawa zbrojąca - oparta na bazie cementu lub bezcementowa (np. dyspersja akrylowo-kopolimerowa), zawierająca wypełniacze (także włókna) masa, наносzona na powierzchnię płyt izolacyjnych, w której zatapia się siatka zbrojąca. W niektórych systemach tworzy samodzielnie warstwę zbrojoną.

Siatka zbrojąca - siatka z włókna szklanego (impregnowanego przeciwalkalicznie) o gramaturze min. 145 g/m², wtapiąca w zaprawę zbrojącą.

2.2.7. Zaprawy (masy) tynkarskie

- zaprawy mineralne - oparte na spoiwach mineralnych (mineralno - polimerowych) suche zaprawy do wykonywania tynków cienkowarstwowych. Mimo możliwości barwienia, zgodnie z zaleceniami producentów, dla poprawy cech optycznych, nasiąkliwości i odporności na zanieczyszczenia wymagają zwykle malowania farbami elewacyjnymi. Zależnie od uziarnienia (1,5-6 mm) wykonywane są w różnych grubościach i fakturach powierzchni - typu baranek lub rowkowy („kornik”, żłobiony),
- masy akrylowe (polimerowe) - oparte na spoiwach organicznych (dyspersje polimerowe) gotowe materiały do wykonywania tynków cienkowarstwowych. Barwione w masie nie wymagają malowania farbami elewacyjnymi. Grubości i faktury powierzchni - jak w przypadku tynków mineralnych,
- masy krzemianowe (silikatowe) - oparte na bazie szkła wodnego potasowego (z dodatkiem żywicy akrylowej) gotowe materiały do wykonywania tynków cienkowarstwowych. Barwione w masie nie wymagają malowania farbami elewacyjnymi. Zależnie od uziarnienia (1-3 mm) wykonywane w różnych grubościach i fakturach powierzchni tynków - typu baranek, rowkowy lub modelowany,
- masy silikonowe - oparte na bazie żywicy (emulsji) silikonowej, gotowe materiały do wykonywania tynków cienkowarstwowych. Barwione w masie nie wymagają malowania farbami elewacyjnymi. Grubości i faktury powierzchni - jak w przypadku tynków krzemianowych.

2.2.8. Farby - farby elewacyjne akrylowe, krzemianowe (silikatowe) i silikonowe, stosowane systemowo lub uzupełniająco na powierzchniach tynków cienkowarstwowych.

2.2.9. Elementy uzupełniające (akcesoria systemowe):

- profile cokołowe (startowe) - elementy stalowe lub aluminiowe, służące do systemowego ukształtowania dolnej krawędzi powierzchni BSO, mocowane do podłoża za pomocą kołków rozporowych,
- narożniki ochronne - elementy: z włókna szklanego (siatki), PCW, blachy stalowej i aluminiowej (z ramionami z siatki), służące do zabezpieczenia (wzmocnienia) krawędzi (narożników budynków, ościeży itp.) przed uszkodzeniami mechanicznymi,
- listwy krawędziowe - elementy ze stali nierdzewnej (aluminium) służące do wykonywania styków BSO z innymi materiałami (np. ościeżnicami),

- profile dylatacyjne - elementy metalowe lub z włókna szklanego, służące do kształtowania szczelin dylatacyjnych na powierzchni BSO,
- taśmy uszczelniające - rozprężne taśmy z elastycznej, bitumizowanej pianki (poliuretanowej) do wypełniania szczelin dylatacyjnych, połączeń BSO z ościeżnicami, obróbkami blacharskimi i innymi detalami elewacyjnymi,
- pianka uszczelniająca - materiał do wypełniania nieszczelnych połączeń między płytami izolacji termicznej,
- siatka pancerna - siatka z włókna szklanego o wzmocnionej strukturze (gramatura ~500 g/m²), do wykonania wzmocnionej warstwy zbrojonej BSO w strefach o podwyższonym oddziaływaniu mechanicznym (np. do wysokości 2 m ponad poziomem terenu),
- siatka do detali - siatka z włókna szklanego o delikatnej strukturze (gramatura ~50 g/m²) do kształtowania detali elewacji (boniowanie, profile),
- profile (elementy) dekoracyjne - gotowe elementy do kształtowania elewacji (gzymsy, obramienia, podokienniki), wykonane z granulatu szklanego, styropianu, pokrywane ewentualnie warstwą zbrojoną i malowane,
- podokienniki - systemowe elementy, wykonane z blachy lakierowanej, powlekanej (stalowej, aluminiowej), dostosowane do montażu z BSO.

Uwaga: W skład większości systemów BSO wchodzi jedynie część wymienionych wyżej elementów.

2.3. Wariantowe stosowanie materiałów

Zgodnie z określeniem art. 2 pkt 1 Ustawy z dnia 16 kwietnia 2004 r. o wyrobach budowlanych bezspoinowe systemy ocieplania są wyrobami budowlanymi i powinny być stosowane zgodnie z wydanymi im aprobatami. Wynika z tego wymóg konieczności wyłącznego stosowania składników systemu, wymienionych w odpowiedniej Aprobacie Technicznej, pkt 3.1. Materiały i elementy.

Na rynku europejskim (w tym krajowym) dokumentem dopuszczającym BSO do obrotu są Europejskie Aprobacje Techniczne (EAT), udzielane w oparciu o Wytyczne do Europejskich Aprobacji Technicznych -ETAG nr 004, na rynku krajowym - Aprobacje Techniczne ITB, udzielane w oparciu o Zalecenia Udzielania Aprobacji Technicznych (ZUAT).

2.4. Warunki przyjęcia na budowę wyrobów ociepleniowych

Wyroby do systemów ociepleniowych mogą być przyjęte na budowę, jeśli spełniają następujące warunki:

- są zgodne z ich wyszczególnieniem i charakterystyką podaną w dokumentacji projektowej i specyfikacji technicznej,
- są właściwie oznakowane i opakowane,
- spełniają wymagane właściwości, wskazane odpowiednimi dokumentami odniesienia,
- producent dostarczył dokumenty świadczące o dopuszczeniu do obrotu i powszechnego lub jednostkowego zastosowania oraz karty katalogowe wyrobów lub firmowe wytyczne stosowania wyrobów.

Niedopuszczalne jest stosowanie do robót ociepleniowych wyrobów nieznanego pochodzenia.

Przyjęcie materiałów i wyrobów na budowę powinno być potwierdzone wpisem do dziennika budowy.

2.5. Warunki przechowywania i składowania wyrobów do robót ociepleniowych

Wszystkie materiały powinny być dostarczane w oryginalnych opakowaniach i przechowywane zgodnie z instrukcją producenta oraz odpowiednią Aprobacją Techniczną (pkt 4 - Pakowanie, przechowywanie i transport).

Podstawowe zasady przechowywania:

- środki gruntujące, gotowe masy (zaprawy, kleje), farby - przechowywać w szczelnie zamkniętych opakowaniach, zabezpieczonych przed bezpośrednim nasłonecznieniem i działaniem mrozu, przez okres zgodny z wytycznymi producenta,
- materiały suche - przechowywać w szczelnie zamkniętych opakowaniach, w warunkach suchych, przez okres zgodny z wytycznymi producenta,
- izolacja termiczna - płyty ze styropianu i wełny mineralnej przechowywać w warunkach zabezpieczonych przed uszkodzeniem i oddziaływaniem warunków atmosferycznych,
- siatki zbrojące, listwy, profile, okładziny - przechowywać w warunkach zabezpieczonych przed zanieczyszczeniem i uszkodzeniem mechanicznym.

3. WYMAGANIA DOTYCZĄCE SPRZĘTU, MASZYN I NARZĘDZI

3.1. Ogólne wymagania dotyczące sprzętu podano w ST „Wymagania ogólne” Kod CPV 45000000 - 7, pkt. 3

3.2. Sprzęt do wykonywania BSO

3.2.1. Do prowadzenia robót na wysokości - wszystkie typy rusztowań i urządzeń transportu pionowego, stosowanych do robót elewacyjnych,

3.2.2. Do przygotowania mas i zapraw - mieszarki mechaniczne (wolnoobrotowe), stosowane do mieszania mas, zapraw i klejów budowlanych,

3.2.3. Do transportu i przechowywania materiałów - opakowania fabryczne, duże pojemniki (silosy, opakowania typu „big bag”) do materiałów suchych i o konsystencji past,

3.2.4. Do nakładania mas i zapraw - tradycyjny sprzęt i narzędzia do nakładania ręcznego (pace, kielnie, szpachelki, łaty) oraz do podawania i nakładania mechanicznego (pompy, pompy mieszające, agregaty, pistolety natryskowe), także w systemowym zestawieniu z pojemnikami na materiały,

3.2.5. Do cięcia płyt izolacji termicznej i kształtowania ich powierzchni i krawędzi - szlifierki ręczne, piły ręczne i elektryczne, frezarki do kształtowania krawędzi i powierzchni płyt (boniowanie),

3.2.6. Do mocowania płyt - wiertarki zwykłe i udarowe, osprzęt (nasadki) do kształtowania otworów (zagłębianie talerzyków i krążków termoizolacyjnych),

3.2.7. Do kształtowania powierzchni tynków - pace stalowe, z tworzywa sztucznego, narzędzia do modelowania powierzchni,

3.2.8. Pozostały sprzęt - przyrządy miernicze, poziomnice, łaty, niwelatory, sznury traserskie itp.

4. WYMAGANIA DOTYCZĄCE TRANSPORTU

4.1. Ogólne wymagania dotyczące transportu podano w ST „Wymagania ogólne” Kod CPV 45000000-7, pkt. 4

4.2. Transport materiałów

Materiały wchodzące w skład BSO należy transportować zgodnie z wymaganiami producentów materiałów, aprobaty technicznej (pkt 4 Pakowanie, przechowywanie i transport), zasadami eksploatacji środków transportowych i przepisami ruchu drogowego.

Wyroby do robót ociepleniowych mogą być przewożone jednostkami transportu samochodowego, kolejowego, wodnego i innymi.

Łaładunek i wyładunek wyrobów w jednostkach ładunkowych (na paletach) należy prowadzić sprzętem mechanicznym, wyposażonym w osprzęt widłowy, kleszczowy lub chwytakowy.

Łaładunek i wyładunek wyrobów transportowanych luzem wykonuje się ręcznie. Ręczny załadunek zaleca się prowadzić przy maksymalnym wykorzystaniu sprzętu i narzędzi pomocniczych, takich jak: kleszcze, chwytaki, wciągniki, wózki.

Przy załadunku wyrobów należy przestrzegać zasad wykorzystania pełnej ładowności jednostki transportowej. Do zabezpieczenia przed przemieszczaniem i uszkodzeniem jednostek ładunkowych w czasie transportu należy stosować: kliny, rozpory i bariery.

Do zabezpieczenia wyrobów luzem w trakcie transportu należy wykorzystać materiały wyściółkowe, amortyzujące, takie, jak: maty słomiane, wióry drzewne, płyty styropianowe, ścinki pianki poliuretanowej.

5. WYMAGANIA DOTYCZĄCE WYKONANIA ROBÓT

5.1. Ogólne zasady wykonania robót podano w ST „Wymagania ogólne” Kod CPV 45000000-7, pkt 5

5.2. Warunki przystąpienia do robót ociepleniowych

Przed rozpoczęciem robót związanych z wykonaniem BSO należy:

- wykonać projekt robót ociepleniowych, zarówno w przypadku obiektów nowobudowanych, jak i prac renowacyjnych. Projekt powinien przewidzieć zamocowanie elementów elewacyjnych w sposób nie powodujący powstawania istotnych dla funkcjonalności systemu mostków termicznych,
- przygotować plan bezpieczeństwa i ochrony zdrowia (bioz) i zapewnić odpowiednie zagospodarowanie placu budowy,
- wykonać wszystkie roboty stanu surowego, zamurować i wypełnić przebiccia, bruzdy i ubytki,
- wykonać cały zakres robót dekarских (pokrycia, odwodnienie, obróbki blacharskie), montażu (ewentualnie wymiany) stolarki okiennej i drzwiowej zewnętrznej, przejść i przyłączy instalacyjnych na powierzchniach przeznaczonych do wykonania BSO,
- wykonać roboty, mające wpływ na sytuację wilgotnościową podłoża, przede wszystkim tynki wewnętrzne i jastrychy,
- wykonać zabezpieczenia stolarki, ślusarki, okładzin i innych elementów elewacji.

5.3. Wymagania dotyczące podłoża pod roboty ociepleniowe

Przed rozpoczęciem robót należy wykonać ocenę podłoża, polegającą na kontroli jego czystości, wilgotności, twardości, nasiąkliwości i równości.

Próba odporności na ścieranie - ocena stopnia zapylenia, osypywania się powierzchni lub występowania pozostałości wykwitów i spieków za pomocą dłoni lub czarnej, twardej tkaniny.

Próba odporności na skrobanie (zadrapanie) - wykonanie krzyżowych nacięć i zrywanie powierzchni lub ocena zwartości i nośności podłoża oraz przyczepności istniejących powłok za pomocą ryłca.

Próba zwilżania - ocena chłonności (nasiąkliwości) podłoża za pomocą mokrej szczotki, pędzla lub spryskiwacza.

Sprawdzenie równości i gładkości - określenie wielkości odchyłek ściany (stropu) od płaszczyzny i kierunku pionowego (poziomego). Dopuszczalne wartości zależne są od rodzaju podłoża (konstrukcje murowe, żelbetowe monolityczne, żelbetowe prefabrykowane, tynkowane). Określone są one w odpowiednich normach przedmiotowych wymienionych w pkt. 10.1. niniejszej ST.

Ilość i rozmieszczenie poddanych badaniom miejsc powinna umożliwić uzyskanie wyników, miarodajnych dla całej powierzchni podłoża na obiekcie.

Kontroli wymaga także wytrzymałość powierzchni podłoży. Dotyczy to przede wszystkim podłoży istniejących - zwiędzłych powierzchni surowych, tynkowanych i malowanych. W przypadku wątpliwości dotyczących wytrzymałości należy wykonać jej badanie metodą „pull off”, przy zastosowaniu urządzenia badawczego (testera, zrywarki). Można także wykonać próbę odrywania przyklejonych do podłoża próbek materiału izolacyjnego.

Szczegółnej uwagi wymagają podłoża (warstwowe) ścian wykonanych w technologii wielkopłytywowej (wielkoblokowej). W tym przypadku, poza powierzchnią, ocenie podlega wytrzymałość (stan techniczny) zakotwień warstwy zewnętrznej,

5.4. Przygotowanie podłoża

Zależnie od typu i stanu podłoża (wynik oceny) należy przygotować je do robót zasadniczych:

- oczyścić podłoże z kurzu i pyłu, usunąć zanieczyszczenia, pozostałości środków antyadhezyjnych (olejów szalunkowych), mleczko cementowe, wykwit, luźne cząstki materiału podłoża,
- usunąć nierówności i ubytki podłoża (skucie, zeszlifowanie, wypełnienie zaprawą wyrównawczą),
- usunąć przyczyny ewentualnego zawilgocenia podłoża; odczekać do jego wyschnięcia,
- w przypadku istniejących podłożu usunąć warstwę złuszczeń, spękań, odspajających się tynków i warstw malarskich. Sposób przygotowania powierzchni (czyszczenie stalowymi szczotkami, metoda strumieniowa (różne rodzaje ścierniw), ciśnieniowa) należy dostosować do rodzaju i wielkości powierzchni podłoża, powstałe ubytki wypełnić zaprawą wyrównawczą,
- wykonać inne roboty przygotowawcze podłoża, przewidziane w dokumentacji projektowej i specyfikacji technicznej oraz przez producenta systemu,
- wystające lub widoczne nieusuwalne elementy metalowe powinny być zabezpieczone antykorozyjnie.

5.5. Wykonanie bezspoinowego systemu ociepleń (BSO)

Roboty należy wykonywać przy spełnieniu wymagań producenta systemu, dotyczących dopuszczalnych warunków atmosferycznych (najczęściej - temperatura od +5 do +25°C, brak opadów, silnego nasłonecznienia, wysokiej wilgotności powietrza). Zalecane jest stosowanie mocowanych do rusztowań osłon, zabezpieczających przed oddziaływaniem opadów atmosferycznych, promieniowania słonecznego i wiatru. Niektóre systemy zawierają odmiany materiałów, umożliwiające wykonywanie prac w warunkach podwyższonej wilgotności powietrza i obniżonej temperatury powietrza (nocnych przymrozków).

5.5.1. Gruntowanie podłoża

Zależnie od rodzaju i stanu podłoża oraz wymagań producenta systemu należy nanieść środek gruntujący na całą jego powierzchnię.

5.5.2. Montaż płyt izolacji termicznej

Przed rozpoczęciem montażu płyt należy wyznaczyć położenie ich dolnej krawędzi i zamocować wzdłuż niej listwę cokołową (3 kołki rozporowe na mb listwy oraz po jednym w skrajnych otworach). Zamocować także profile i listwy w miejscach krawędzi BSO - zakończeń lub styków z innymi elementami elewacji. Za pomocą sznurów wyznaczyć płaszczyznę płyt izolacji termicznej.

Nanieść zaprawę klejącą na powierzchnie płyt izolacji termicznej, zależnie od równości podłoża, w postaci placków i ciągłego pasma na obwodzie płyty (metoda pasmowo - punktowa) lub pacą ząbkowaną na całej powierzchni płyty. Płyty z wełny mineralnej należy zaszpachlować wcześniej zaprawą na całej powierzchni. Nie należy dopuszczać do zanieczyszczenia krawędzi płyty zaprawą.

Płyty naklejać w kierunku poziomym (pierwszy rząd na listwie cokołowej) przy zastosowaniu wiązania (przesunięcie min. 15 cm). Zapewnić szczelność warstwy izolacji termicznej poprzez ścisłe ułożenie płyt i wypełnienie ewentualnych szczelin paskami izolacji lub - w przypadku styropianu - pianką uszczelniającą. Po związaniu zaprawy klejącej, płaszczyznę płyt izolacji termicznej zeszlifować do uzyskania równej powierzchni. Zgodnie z wymaganiami systemowymi, nie wcześniej, niż 24 godziny po zakończeniu klejenia, należy wykonać ewentualnie przewidziane projektem mocowanie łącznikami mechanicznymi (kołkami rozporowymi). Długość łączników zależna jest od grubości płyt izolacji termicznej, stanu i rodzaju

podłoża. Ich rozstaw (min. 4 szt./m²) - od rodzaju izolacji termicznej i strefy elewacji. Po nawierceniu otworów umieścić w nich kołki rozporowe, a następnie wkręcić lub wbić trzpień.

5.5.3. Wykonanie detali elewacji

W następnej kolejności ukształtować detale BSO - ościeża, krawędzie narożników budynku i ościeży, szczeliny dylatacyjne, styki i połączenia - przy zastosowaniu pasków cienkich płyt izolacji termicznej, narożników, listew, profili, kątowników, taśm i pasków siatki zbrojącej.

5.5.4. Wykonanie warstwy zbrojonej

Z pasków siatki zbrojącej wykonać zbrojenie ukośne przy narożnikach otworów okiennych i drzwiowych. Na powierzchnię płyt izolacji termicznej naciągnąć pacą warstwę zaprawy zbrojącej (klejącej), nałożyć i wtopić w nią za pomocą pacy siatkę zbrojącą, w pierwszej kolejności ewentualną siatkę pancerną. Powierzchnię warstwy zbrojonej wygładzić - siatka zbrojąca powinna być całkowicie zakryta zaprawą.

5.5.5. Gruntowanie warstwy zbrojonej

Zależnie od systemu, na powierzchni warstwy zbrojonej nanieść środek gruntujący.

5.5.6. Montaż elementów dekoracyjnych

Elementy dekoracyjne zamocować (nakleić) na powierzchni wykonanej warstwy zbrojonej.

5.5.7. Warstwa wykończeniowa - tynkowanie i malowanie

Warstwę wykończeniową wykonać po związaniu (wyschnięciu) zaprawy zbrojącej - nie wcześniej, niż po upływie 48 godzin od jej wykonania. Po ewentualnym zagruntowaniu (zależnie od wymagań systemowych) nanieść masę tynku cienkowarstwowego i poddać jego powierzchnię obróbce, zgodnie z wymaganiami producenta systemu i dokumentacją projektową oraz specyfikacją techniczną. Sposób wykonania tynku zależy od typu spoiwa, uziarnienia zaprawy i rodzaju faktury powierzchni. Powierzchnię tynku pomalować wybranym rodzajem farby - zależnie od wymagań projektu, systemu, warunków środowiskowych. Ze względu na powstawanie naprężeń termicznych na elewacjach południowych i zachodnich należy unikać stosowania kolorów ciemnych o współczynniku odbicia rozproszonego poniżej 30.

6. KONTROLA JAKOŚCI ROBÓT

6.1. Ogólne zasady kontroli jakości robót podano w ST „Wymagania ogólne” Kod CPV 45000000-7, pkt 6

6.2. Badania przed przystąpieniem do robót ociepleniowych

Przed przystąpieniem do robót ociepleniowych należy przeprowadzić badania materiałów, które będą wykorzystane do wykonywania robót oraz dokonać oceny podłoża.

6.2.1. Badania materiałów

Badanie materiałów przeprowadza się pośrednio na podstawie zapisów w dzienniku budowy, dotyczących przyjęcia materiałów na budowę oraz dokumentów towarzyszących wysyłce materiałów przez producenta, potwierdzających zgodność użytych materiałów z wymaganiami dokumentacji projektowej i niniejszej specyfikacji technicznej oraz normami powołanymi w pkt. 2.2. niniejszej ST.

6.2.2. Ocena podłoża

Badanie stanu podłoża należy przeprowadzić według wymagań określonych w pkt. 5.3. oraz 5.4. niniejszej ST.

6.3. Badania w czasie robót

Jakość i funkcjonalność BSO zależy od prawidłowości wykonania wszystkich kolejnych etapów systemowo określonych robót. Z tego względu, w czasie wykonywania robót szczególnie ważna jest bieżąca kontrola robót zanikających (ulegających zakryciu). Dotyczy to przede wszystkim:

- a) Kontroli przygotowania podłoża - nośności, czystości, wilgotności, nasiąkliwości (wykonania warstwy gruntującej), równości powierzchni,
- b) Kontroli jakości klejenia płyt izolacji termicznej - montażu profili cokołowych, przyklejenia płyt na powierzchni i krawędziach, szczelności styków płyt, wypełnienia szczelin, czystości krawędzi płyt, ukształtowania detali elewacji - dylatacji, styków i połączeń,

- c) Kontroli wykonania mocowania mechanicznego - rozmieszczenia i rozstawu kołków rozporowych, położenia talerzyków (krążków) wobec płaszczyzny płyt (w płaszczyźnie lub do 1 mm poza nią),
- d) Kontroli wykonania warstwy zbrojonej - zbrojenia ukośnego otworów, zabezpieczenia krawędzi, wielkości zakładów siatki, pokrycia siatki zbrojącej, grubości warstwy i jakości powierzchni warstwy zbrojonej, wykonania jej gruntowania, mocowania profili. Wykonanie systemu nie powinno powodować szkodliwych pęknięć w warstwie zbrojonej, tzn. pęknięć na połączeniach płyt i/lub pęknięć o szerokości większej niż 0,2 mm,
- e) Kontroli wykonania gruntowania powierzchni warstwy zbrojonej - sprawdzenie zakresu wykonania (w przypadku systemowego wymagania),
- f) Kontroli wykonania warstwy wykończeniowej:
 - tynku - pod względem jednolitości, równości, koloru, faktury,
 - malowania - pod względem jednolitości i koloru.

6.4. Badania w czasie odbioru robót

6.4.1. Zakres i warunki wykonywania badań

Badania w czasie odbioru robót przeprowadza się celem oceny spełnienia wszystkich wymagań, dotyczących robót ociepleniowych, w szczególności w zakresie:

- zgodności z dokumentacją projektową i specyfikacją techniczną wraz z wprowadzonymi zmianami naniesionymi w dokumentacji powykonawczej,
- jakości zastosowanych materiałów i wyrobów,
- prawidłowości przygotowania podłoża,
- prawidłowości wykonania ocieplenia i szczegółów systemu ociepleniowego.

Przy badaniach w czasie odbioru robót należy wykorzystywać wyniki badań dokonanych przed przystąpieniem do robót i w trakcie ich wykonywania.

Przed przystąpieniem do badań przy odbiorze należy na wstępie sprawdzić na podstawie dokumentów czy załączone wyniki badań dokonanych przed przystąpieniem do robót potwierdzają, że przygotowane podłoża nadawały się do wykonania robót ociepleniowych, a użyte materiały spełniały wymagania pkt. 2 niniejszej ST.

Do badań odbiorowych należy przystąpić po całkowitym zakończeniu robót.

6.4.2. Opis badań odbiorowych

W trakcie dokonywania odbioru robót należy dokonać oceny wykonanych robót elewacyjnych z zastosowaniem systemów ocieplania ścian poprzez porównanie z wymaganiami podanymi w pkt. 5.5. niniejszej ST, które powinny uwzględniać wymagania producenta systemu docieplenia, normy dotyczące warunków odbioru a podane dalej w pkt. 10.1., a także „Wytyczne wykonawstwa, oceny i odbioru robót elewacyjnych z zastosowaniem zewnętrznych zespolonych systemów ocieplania ścian” - wyd. przez Stowarzyszenie na Rzecz Systemów Ociepleń, Warszawa 2004 r.

M.in. zgodnie z treścią „Warunków technicznych wykonania i odbioru robót budowlanych” dla tynków o fakturze specjalnej do powierzchni BSO, pokrytych tynkiem cienkowarstwowym, należy stosować wymagania normy PN-70/B-10100 „Roboty tynkowe. Tynki zwykłe. Wymagania przy odbiorze”.

Według tej normy odchylenia wymiarowe wykonanego tynku powinny mieścić się w następujących granicach:

Kategoria tynku	Odchylenie powierzchni tynku od płaszczyzny i	Odchylenie powierzchni i krawędzi od kierunku		Odchylenie przecinających się płaszczyzn od kąta przewidzianego w
		pionowego poziomego		

III	nie większe niż 3 mm i w liczbie nie większej niż 3 na całej długości łaty kontrolnej 2 m	nie większe niż 2 mm na 1 m i ogółem nie więcej niż 4 mm w pomieszczeniach do 3,5 m wysokości oraz nie więcej niż 6 mm w pomieszczeniach powyżej 3,5 m wysokości	nie większe niż 3 mm na 1 m i ogółem nie więcej niż 6 mm na całej powierzchni między przegrodami pionowymi (ściany, belki itp.)	nie większe niż 3 mm na 1 m
-----	---	--	---	-----------------------------

Obowiązują także wymagania:

- odchylenia promieni krzywizny powierzchni faset, wnęk itp. od projektowanego promienia nie powinny być większe niż 7 mm,
- dopuszczalne odchylenia od pionu powierzchni i krawędzi zewnętrznych tynków nie powinny być większe niż 10 mm na całej wysokości kondygnacji i 30 mm na całej wysokości budynku.

Pokryta tynkiem cienkowarstwowym i ewentualnie malowana powierzchnia BSO powinna posiadać jednorodny i stały kolor i fakturę. Niedopuszczalne jest występowanie na jej powierzchni lokalnych wypukłości i wklęsłości, możliwych do wykrycia w świetle rozproszonym.

7. WYMAGANIA DOTYCZĄCE PRZEDMIARU I OBMIARU ROBÓT

7.1. Ogólne zasady przedmiaru i obmiaru robót podano w ST „Wymagania ogólne” Kod CPV 45000000-7, pkt. 7

7.2. Jednostki oraz zasady przedmiarowania i obmiarowania

7.2.1. Powierzchnię ocieplenia ścian budynku oblicza się w metrach kwadratowych, jako iloczyn długości ścian w stanie surowym w rozwinięciu przez wysokość mierzoną od wierzchu cokołu (dolnej krawędzi) do górnej krawędzi warstwy ocieplanej.

7.2.2. Z powierzchni potrąca się powierzchnie nieocieplone i powierzchnie otworów większe od 1 m², doliczając w tym przypadku do powierzchni ocieplenia powierzchnię ościeży, obliczoną w metrach kwadratowych, jako iloczyn długości ościeży mierzonych w świetle ich krawędzi i szerokości, wraz z grubością ocieplenia.

8. SPOSÓB ODBIORU ROBÓT

8.1. Ogólne zasady odbioru robót podano w ST „Wymagania ogólne” Kod CPV 45000000-7, pkt 8

8.2. Odbiór robót zanikających i ulegających zakryciu

Do robót zanikających przy wykonywaniu robót ociepleniowych należy przygotowanie wraz z ewentualnym gruntowaniem podłoża, klejenie płyt izolacji termicznej, wykonywanie warstwy zbrojonej i ewentualne jej gruntowanie.

Ich odbiór powinien zostać wykonany przed rozpoczęciem następnego etapu. Należy przeprowadzić badania wymienione w pkt. 6.3. niniejszej specyfikacji.

W przypadku pozytywnego wyniku badań (zgodności z dokumentacją projektową i specyfikacją techniczną) można zezwolić na rozpoczęcie wykonywania następnych etapów robót.

W przeciwnym przypadku (negatywny wynik badań) należy określić zakres prac i rodzaj materiałów koniecznych do usunięcia nieprawidłowości. Po ich wykonaniu badania należy powtórzyć.

Wszystkie ustalenia związane z dokonanym odbiorem robót ulegających zakryciu należy zapisać w dzienniku budowy lub protokole podpisanym przez przedstawicieli inwestora (inspektor nadzoru) i wykonawcy (kierownik budowy).

8.3. Odbiór częściowy

Odbiór częściowy polega na ocenie ilości i jakości wykonanej części robót. Odbioru częściowego robót dokonuje się dla zakresu określonego w dokumentach umownych, według zasad jak przy odbiorze ostatecznym robót.

Celem odbioru częściowego jest wczesne wykrycie ewentualnych usterek w realizowanych robotach i ich usunięcie przed odbiorem końcowym.

Odbiór częściowy robót jest dokonywany przez inspektora nadzoru w obecności kierownika budowy.

Protokół odbioru częściowego jest podstawą do dokonania częściowego rozliczenia robót, jeżeli umowa taką formę przewiduje.

8.4. Odbiór ostateczny (końcowy)

Odbiór końcowy stanowi ostateczną ocenę rzeczywistego wykonania robót w odniesieniu do ich zakresu (ilości), jakości i zgodności z dokumentacją projektową.

Odbiór ostateczny przeprowadza komisja, powołana przez zamawiającego, na podstawie przedłożonych dokumentów, wyników badań oraz dokonanej oceny wizualnej.

Zasady i terminy powoływania komisji oraz czas jej działania powinna określać umowa.

Wykonawca robót obowiązany jest przedłożyć komisji następujące dokumenty:

- dokumentację projektową z naniesionymi zmianami dokonanymi w toku wykonywania robót,
- specyfikacje techniczne ze zmianami wprowadzonymi w trakcie wykonywania robót,
- dziennik budowy i książki obmiarów z zapisami dokonywanymi w toku prowadzonych robót, protokoły kontroli spisywane w trakcie wykonywania prac,
- dokumenty świadczące o dopuszczeniu do obrotu i powszechnego zastosowania użytych materiałów i wyrobów budowlanych,
- protokoły odbiorów robót ulegających zakryciu i odbiorów częściowych,
- instrukcje producenta systemu ociepleniowego,
- wyniki badań laboratoryjnych i ekspertyz.

W toku odbioru komisja obowiązana jest zapoznać się z przedłożonymi dokumentami, przeprowadzić badania zgodnie z wytycznymi podanymi w pkt. 6.4. niniejszej ST, porównać je z wymaganiami podanymi w dokumentacji projektowej opracowanej dla realizowanego przedmiotu zamówienia oraz dokonać oceny wizualnej.

Roboty ociepleniowe powinny być odebrane, jeżeli wszystkie wyniki badań są pozytywne, a dostarczone przez wykonawcę dokumenty są kompletne i prawidłowe pod względem merytorycznym.

Jeżeli chociażby jeden wynik badań był negatywny roboty ociepleniowe nie powinny zostać odebrane. W takim przypadku należy wybrać jedno z następujących rozwiązań:

- jeżeli to możliwe, należy ustalić zakres prac korygujących, usunąć niezgodności wykonanego ocieplenia z wymaganiami określonymi w dokumentacji projektowej i specyfikacji technicznej i przedstawić je ponownie do odbioru,
- jeżeli odchylenia od wymagań nie zagrażają bezpieczeństwu użytkownika, trwałości i szczelności ocieplenia, zamawiający może wyrazić zgodę na dokonanie odbioru końcowego z jednoczesnym obniżeniem wartości wynagrodzenia w stosunku do ustaleń umownych,
- w przypadku, gdy nie są możliwe podane wyżej rozwiązania, wykonawca zobowiązany jest do usunięcia wadliwie wykonanych robót ociepleniowych, wykonać je ponownie i powtórnie zgłosić do odbioru.

W przypadku niekompletności dokumentów odbiór może być dokonany po ich uzupełnieniu.

Z czynności odbioru sporządza się protokół podpisany przez przedstawicieli zamawiającego i wykonawcy. Protokół powinien zawierać:

- ustalenia podjęte w trakcie prac komisji,
- ocenę wyników badań,
- wykaz wad i usterek ze wskazaniem sposobu ich usunięcia,
- stwierdzenie zgodności lub niezgodności wykonania ocieplenia z zamówieniem. Protokół odbioru końcowego jest podstawą do dokonania rozliczenia końcowego pomiędzy zamawiającym a wykonawcą.

8.5. Odbiór po upływie okresu rękojmi i gwarancji

Celem odbioru po okresie rękojmi i gwarancji jest ocena stanu ocieplenia po użytkowaniu w tym okresie oraz ocena wykonywanych w tym okresie ewentualnych robót poprawkowych, związanych z usuwaniem zgłoszonych wad.

Odbiór po upływie okresu rękojmi i gwarancji jest dokonywany na podstawie oceny wizualnej ocieplenia, z uwzględnieniem zasad opisanych w pkt. 8.4. „Odbiór ostateczny (końcowy)”.

Pozytywny wynik odbioru pogwarancyjnego jest podstawą do zwrotu kaucji gwarancyjnej, negatywny do ewentualnego dokonania potrąceń wynikających z obniżonej jakości robót.

Przed upływem okresu gwarancyjnego zamawiający powinien zgłosić wykonawcy wszystkie zauważone wady w wykonanych robotach ociepleniowych.

9. PODSTAWA ROZLICZENIA ROBÓT

9.1. Ogólne ustalenia dotyczące podstawy płatności podano w ST „Wymagania ogólne” Kod CPV 45000000-7, pkt 9

9.2. Zasady rozliczenia i płatności

Rozliczenie robót ociepleniowych może być dokonane jednorazowo po wykonaniu pełnego zakresu robót i ich końcowym odbiorze lub etapami określonymi w umowie, po dokonaniu odbiorów częściowych robót.

Ostateczne rozliczenie umowy pomiędzy zamawiającym a wykonawcą następuje po dokonaniu odbioru pogwarancyjnego.

Podstawę rozliczenia oraz płatności za wykonany i odebrany zakres ocieplenia stanowi wartość tych robót obliczona na podstawie:

- określonych w dokumentach umownych (ofercie) cen jednostkowych i ilości robót zaakceptowanych przez zamawiającego lub
- ustalonej w umowie kwoty ryczałtowej za określony zakres robót.

Ceny jednostkowe wykonania ocieplenia lub kwoty ryczałtowe obejmujące roboty ociepleniowe uwzględniają:

- przygotowanie stanowiska roboczego,
- dostarczenie do stanowiska roboczego materiałów, narzędzi i sprzętu,
- obsługę sprzętu niewymagającego etatowej obsługi,
- ustawienie i rozbiórkę rusztowań, o wysokości do 4 m,
- ocenę i przygotowanie podłoża,
- zabezpieczenie stolarki okiennej i drzwiowej, okładzin i innych elementów elewacyjnych przed zanieczyszczeniem i uszkodzeniem w trakcie wykonywania BSO,
- wyznaczenie krawędzi powierzchni BSO (cokół, styki z płaszczyznami innych materiałów elewacyjnych, krawędzie powierzchni) oraz lica płaszczyzny płyt izolacji termicznej,
- gruntowanie podłoża,

- przyklejenie płyt izolacji termicznej do podłoża lub mocowanie za pomocą profili mocujących, wypełnienie ewentualnych nieszczelności,
- szlifowanie powierzchni płyt,
- mocowanie mechaniczne płyt za pomocą kołków rozporowych - zależnie od systemu i projektu robót ociepleniowych,
- ewentualne naklejenie siatki pancernej, wtopienie w warstwę zaprawy i wyrównanie jej,
- wykonanie standardowej warstwy zbrojonej - ze zbrojeniem ukośnym otworów,
- gruntowanie powierzchni warstwy zbrojonej (po związaniu zaprawy), mocowanie ewent. elementów dekoracyjnych (profilów),
- wyznaczenie przebiegu i montaż profili, listew narożnikowych, ochronnych, brzegowych, dylatacyjnych itp., wraz z docięciem połączeń na narożnikach wklęsłych i wypukłych, wymaganym zabezpieczeniem przed zanieczyszczeniem, mocowaniem dodatkowych pasów siatki zbrojącej itp.,
- wyznaczenie przebiegu i montaż (klejenie) profili dekoracyjnych, wraz z ukształtowaniem połączeń w narożnikach wklęsłych i wypukłych, ewent. zbrojeniem powierzchni, zabezpieczeniem przed

zanieczyszczeniem przy wykonywaniu dalszych prac, gruntowaniem, malowaniem.

- wykonanie warstwy wykończeniowej (po wyznaczeniu ewent. płaszczyzn kolorystycznych) - tynki, okładziny, ewent. malowanie,
- usunięcie zabezpieczeń stolarki, okładzin i innych elementów elewacyjnych i ewentualnych zanieczyszczeń,
- uporządkowanie terenu wykonywania prac,
- usunięcie pozostałości, resztek i odpadów materiałów w sposób uzgodniony ze Zleceniodawcą i zgodnie z zaleceniami producenta,
- likwidację stanowiska roboczego.

Przy rozliczaniu robót ociepleniowych według uzgodnionych cen jednostkowych, koszty niezbędnych rusztowań mogą być uwzględnione w tych cenach lub stanowić podstawę oddzielnej płatności. Sposób rozliczenia kosztów montażu, demontażu i pracy rusztowań, koniecznych do wykonywania robót na wysokości powyżej 4 m, należy ustalić w postanowieniach pkt 9 niniejszej specyfikacji technicznej.

10. DOKUMENTY ODNIESIENIA

10.1. Normy

PN-EN 13162:2002 Wyroby do izolacji cieplnej w budownictwie - Wyroby z wełny mineralnej (MW) produkowane fabrycznie. Specyfikacja.

PN-EN 13163:2004 Wyroby do izolacji cieplnej w budownictwie - Wyroby ze styropianu (EPS) produkowane fabrycznie. Specyfikacja.

PN-EN 13164:2003 Wyroby do izolacji cieplnej w budownictwie. Wyroby z polistyrenu ekstrudowanego (XPS) produkowane fabrycznie. Specyfikacja.

PN-EN 13164:2003/A1:2005(U) Wyroby do izolacji cieplnej w budownictwie. Wyroby z polistyrenu ekstrudowanego (XPS) produkowane fabrycznie. Specyfikacja (Zmiana A1).

PN-EN 13499:2005 Wyroby do izolacji cieplnej w budownictwie. Zewnętrzne zespolone systemy ocieplania (ETICS) ze styropianem. Specyfikacja.

PN-EN 13500:2005 Wyroby do izolacji cieplnej w budownictwie. Zewnętrzne zespolone systemy ocieplania (ETICS) z wełną mineralną. Specyfikacja.

PN-ISO 2848:1998 Budownictwo. Koordynacja modułarna. Zasady i reguły.

PN-ISO 1791:1999 Budownictwo. Koordynacja modułarna. Terminologia.

PN-ISO 3443-1:1994 Tolerancje w budownictwie. Podstawowe zasady oceny i określenia.

PN-63/B-06251 Roboty betonowe i żelbetowe. Wymagania techniczne.

PN-71/B-06280 Konstrukcje z wielkowymiarowych prefabrykatów żelbetowych. Wymagania w zakresie wykonywania badania przy odbiorze.

PN-80/B-10021 Prefabrykaty budowlane z betonu. Metody pomiaru cech geometrycznych.

PN-70/B-10026 Ściany monolityczne z lekkich betonów z kruszywa mineralnego porowatego. Wymagania i badania.

PN-68/B-10020 Roboty murowe z cegły. Wymagania i badania przy odbiorze.

PN-69/B-10023 Roboty murowe. Konstrukcje zespolone ceglano-żelbetowe wykonywane na budowie. Wymagania i badania przy odbiorze.

PN-68/B-10024 Roboty murowe. Mury z drobnowymiarowych elementów z autoklawizowanych betonów komórkowych. Wymagania i badania przy odbiorze.

PN-70/B-10100 Roboty tynkowe. Tynki zwykłe. Wymagania i badania przy odbiorze.

PN-B-02025:2001 Obliczanie sezonowego zapotrzebowania na ciepło do ogrzewania budynków mieszkalnych i zamieszkania zbiorowego.

PN-EN ISO 6946:2004 Komponenty budowlane i elementy budynku. Opór cieplny i współczynnik przenikania ciepła. Metoda obliczania.

10.2. Inne dokumenty, instrukcje i przepisy

- Ustawa Prawo budowlane z dnia 7 lipca 1994 r. (tekst jednolity Dz. U. Nr 207 poz. 2016 z 2003 roku z późniejszymi zmianami).
- Ustawa z dnia 16 kwietnia 2004 r. o wyrobach budowlanych (Dz. U. Nr 92 poz. 881 z dnia 30 kwietnia 2004 r.).
- Ustawa z dnia 29 stycznia 2004 r. Prawo zamówień publicznych (Dz. U. z 2004 r. Nr 19, poz. 177 z późn. zmianami).
- Rozporządzenie Ministra Infrastruktury z dnia 2 września 2004 r. w sprawie szczegółowego zakresu i formy dokumentacji projektowej, specyfikacji technicznych wykonania i odbioru robót budowlanych oraz programu funkcjonalno-użytkowego (Dz. U. z 2004 r., Nr 202, poz. 2072 + zmiana Dz. U. z 2005 r. Nr 75, poz. 664).
- Rozporządzenie Ministra Infrastruktury z dnia 12 kwietnia 2002 r. w sprawie warunków technicznych, jakimi powinny odpowiadać budynki i ich usytuowanie (Dz. U. z 2002 r. Nr 75, poz. 690 z późn. zmianami).
- Rozporządzenie Ministra Infrastruktury z dnia 7 kwietnia 2004 r. zmieniające rozporządzenie w sprawie warunków technicznych, jakim powinny odpowiadać budynki i ich usytuowanie (Dz. U. Nr 109, poz. 1156 z dnia 12 maja 2004 r.).
- Wytyczne wykonawstwa, oceny i odbioru robót elewacyjnych z zastosowaniem zewnętrznych zespolonych systemów ocieplania ścian - Stowarzyszenie na Rzecz Systemów Ociepleń, Warszawa 2004 r.
- Instrukcja ITB nr 334/2002 Bezspoinowy system ocieplania ścian zewnętrznych budynków Warszawa 2002 r.
- ZUAT 15/V.03/2003 Zestawy wyrobów do wykonywania ociepleń z zastosowaniem styropianu jako materiału termoizolacyjnego i pocienianej wyprawy elewacyjnej. Zalecenia Udzielania Aprobata Technicznych ITB Warszawa, Instytut Techniki Budowlanej, 2003 r.
- ZUAT 15/V.04/2003 Zestawy wyrobów do wykonywania ociepleń z zastosowaniem wełny mineralnej jako materiału termoizolacyjnego i pocienianej wyprawy elewacyjnej. - Zalecenia Udzielania Aprobata Technicznych ITB, Warszawa, Instytut Techniki Budowlanej, 2003 r.
- ZUAT 15/V.01/1997 Tworzywowe łączniki do mocowania termoizolacji. Zalecenia Udzielania Aprobata Technicznych ITB Warszawa Instytut Techniki Budowlanej 1997 r.
- ZUAT 15/V.07/2003 Łączniki do mocowania izolacji termicznej uformowanej w płyty. Zalecenia Udzielania Aprobata Technicznych ITB Warszawa Instytut Techniki Budowlanej 2003 r.
- ZUAT 15/VIII.07/2003 Zaprawy klejące i kleje dyspersyjne Zalecenia Udzielania Aprobata Technicznych ITB, Warszawa, Instytut Techniki Budowlanej, 2000 r.

- ETAG 004 Wytyczne do Europejskich Aprobát Technicznych. Złożone systemy izolacji cieplej z wyprawami tynkarskimi. Dz. Urz. WEC212 z 06.09.2002 r.
- ETAG 014 Wytyczne do Europejskich Aprobát Technicznych - Łączniki tworzywowe do mocowania warstwy izolacyjnej ociepleń ścian zewnętrznych. Dz. Urz. WEC212 z 06.09.2002 r.
- Warunki techniczne wykonania i odbioru robót budowlanych tom I Budownictwo ogólne część 4, Wydawnictwo Arkady Wydanie 4, Warszawa 1990 r.
- Warunki techniczne wykonania i odbioru robót budowlanych Część B - Roboty wykończeniowe, zeszyt 1. Tynki, ITB 2003 r.
- Rozporządzenie Ministra Infrastruktury z dnia 11 sierpnia 2004 r. w sprawie systemów oceny zgodności, wymagań, jakie powinny spełniać notyfikowane jednostki uczestniczące w ocenie zgodności, oraz sposobu oznaczania wyrobów budowlanych oznakowaniem CE (Dz. U. Nr 195, poz. 2011).
- Rozporządzenie Ministra Infrastruktury z dnia 11 sierpnia 2004 r. w sprawie sposobów deklarowania zgodności wyrobów budowlanych oraz sposobu znakowania ich znakiem budowlanym (Dz. U. Nr 198 poz. 2041).
- Rozporządzenie Ministra Infrastruktury z dnia 23 czerwca 2003 r. w sprawie informacji dotyczącej bezpieczeństwa i ochrony zdrowia oraz planu bezpieczeństwa i ochrony zdrowia. (Dz. U. z 2003 r., Nr 120, poz. 1126).
- Rozporządzenie Ministra Infrastruktury z dnia 14 maja 2004 r. w sprawie kontroli wyrobów budowlanych wprowadzonych do obrotu. (Dz. U. z 2004 r. Nr 130, poz. 1386).
- Dyrektywa Rady Europejskiej 89/106/EWG z dnia 21 grudnia 1988 r. w sprawie zbliżenia przepisów ustawowych Państw Członkowskich odnoszących się do wyrobów budowlanych.

ST-18

**INSTALACJE KANALIZACYJNE
Z RUR Z TWORZYW SZTUCZNYCH**

Kod CPV: 45332300-6

1. CZĘŚĆ OGÓLNA

1.1. Przedmiot ST

Przedmiotem niniejszej specyfikacji technicznej (ST) są wymagania dotyczące wykonania i odbioru instalacji kanalizacyjnych z rur z tworzyw sztucznych w budynkach mieszkalnych, użyteczności publicznej oraz przemysłowych.

1.2. Zakres stosowania ST

Niniejsza specyfikacja techniczna (ST) stanowi dokument przetargowy i kontraktowy, przy zleceniu i realizacji robót wymienionych w pkt. 1.1.

1.3. Przedmiot i zakres robót objętych ST

Roboty, których dotyczy Specyfikacja obejmują wszystkie czynności podstawowe występujące przy montażu instalacji kanalizacyjnych z rur z tworzyw sztucznych, ich uzbrojenia oraz montażu przyborów i urządzeń, a także demontaż istniejącej instalacji kanalizacyjnej oraz niezbędne dla właściwego wykonania tej instalacji roboty tymczasowe oraz prace towarzyszące.

1.4. Określenia podstawowe, definicje

Określenia podstawowe przyjęte w niniejszej specyfikacji technicznej są zgodne z określeniami przyjętymi w Rozporządzeniu Ministra Infrastruktury z dnia 12 kwietnia 2002 r. w sprawie warunków, jakim powinny odpowiadać budynki i ich usytuowanie, odpowiednimi normami oraz określeniami podanymi w Specyfikacji Technicznej Kod CPV 45000000-7 „Wymagania ogólne” pkt. 1.4.

Instalację kanalizacyjną stanowi układ połączonych przewodów wraz z urządzeniami, przyborami i wpustami odprowadzającymi ścieki oraz wody opadowe do pierwszej studzienki od strony budynku. Przybór sanitarny - urządzenie służące do odbierania i odprowadzania zanieczyszczeń płynnych powstałych w wyniku działalności higieniczno-sanitarnych i gospodarczych.

Podejście - przewód łączący przybór sanitarny lub urządzenie z przewodem spustowym lub przewodem odpływowym.

Przewód spustowy (pion) - przewód służący do odprowadzania ścieków z podejść kanalizacyjnych, rynien lub wpustów deszczowych do przewodu odpływowego.

Przewód odpływowy (poziom) - przewód służący do odprowadzania ścieków z pionów do przykanalika lub innego odbiornika.

Wpust - urządzenie służące do zbierania ścieków z powierzchni odwadnianych i odprowadzania ich do instalacji kanalizacyjnej.

1.5. Ogólne wymagania dotyczące robót

Wykonawca robót jest odpowiedzialny za jakość wykonania robót oraz za zgodność z dokumentacją projektową, postanowieniami zawartymi w WTWiO dla instalacji kanalizacyjnych, specyfikacją techniczną i poleceniami Inspektora nadzoru oraz ze sztuką budowlaną.

Ogólne wymagania dotyczące robót podano w ST Kod CPV 45000000-7 „Wymagania ogólne” pkt. 1.5.

1.6. Dokumentacja robót montażowych instalacji kanalizacyjnych Dokumentację robót montażowych instalacji kanalizacyjnych stanowią:

- projekt budowlany, opracowany zgodnie z rozporządzeniem Ministra Infrastruktury z dnia 03.07.2003 r. „w sprawie szczegółowego zakresu i formy projektu budowlanego (Dz. U. z 2003 r. Nr 120, poz. 1133), dla przedmiotu zamówienia dla którego wymagane jest uzyskanie pozwolenia na budowę,
- projekt wykonawczy w zakresie wynikającym z rozporządzenia Ministra Infrastruktury z 02.09.2004 r. w sprawie szczegółowego zakresu i formy dokumentacji projektowej, specyfikacji technicznych wykonania i odbioru robót budowlanych oraz programu funkcjonalno-użytkowego (Dz. U. z 2004 r. Nr 202, poz. 2072 wraz z późniejszymi zmianami),
- specyfikacja techniczna wykonania i odbioru robót (obligatoryjna w przypadku zamówień publicznych), sporządzona zgodnie z rozporządzeniem Ministra Infrastruktury z dnia 02.09.2004 r. w sprawie szczegółowego zakresu i formy

dokumentacji projektowej, specyfikacji technicznych wykonania i odbioru robót budowlanych oraz programu funkcjonalno-użytkowego (Dz. U. z 2004 r. Nr 202, poz. 2072 wraz z późniejszymi zmianami),

- dziennik budowy prowadzony zgodnie z rozporządzeniem Ministra Infrastruktury z dnia 26 czerwca 2002 r. w sprawie dziennika budowy, montażu i rozbiórki, tablicy informacyjnej oraz ogłoszenia zawierającego dane dotyczące bezpieczeństwa pracy i ochrony zdrowia (Dz. U. z 2002 r. Nr 108, poz. 953 z późn. zmianami),
- dokumenty świadczące o dopuszczeniu do obrotu i powszechnego lub jednostkowego zastosowania użytych wyrobów budowlanych, zgodnie z ustawą z 16 kwietnia 2004 r. o wyrobach budowlanych (Dz. U. z 2004 r. Nr 92, poz. 881),
- protokoły odbiorów częściowych, końcowych i robót zanikających, z załączonymi protokołami z badań kontrolnych,
- dokumentacja powykonawcza, czyli wyżej wymienione części składowe dokumentacji robót z nanieśionymi zmianami, dokonanymi w toku wykonywania robót (zgodnie z art. 3, pkt 14 ustawy Prawo budowlane z dnia 7 lipca 1994 r. - tekst jednolity Dz. U. z 2003 r. Nr 207, poz. 2016 z późniejszymi zmianami).

Roboty należy wykonywać na podstawie dokumentacji projektowej i specyfikacji technicznej wykonania i odbioru robót budowlanych, opracowanych dla realizacji konkretnego zadania.

2. WYMAGANIA DOTYCZĄCE WŁAŚCIWOŚCI MATERIAŁÓW

2.1. Ogólne wymagania dotyczące materiałów, ich pozyskiwania i składowania podano w ST Kod CPV 45000000-7 „Wymagania ogólne” pkt 2

Materiały stosowane do montażu instalacji kanalizacyjnych powinny mieć:

- oznakowanie znakiem CE co oznacza, że dokonano oceny ich zgodności ze zharmonizowaną normą europejską wprowadzoną do zbioru Polskich Norm, z europejską aprobatą techniczną lub krajową specyfikacją techniczną państwa członkowskiego Unii Europejskiej lub Europejskiego Obszaru Gospodarczego, uznaną przez Komisję Europejską za zgodną z wymaganiami podstawowymi, lub
- deklarację zgodności z uznanymi regułami sztuki budowlanej wydaną przez producenta, jeżeli dotyczy ona wyrobu umieszczonego w wykazie wyrobów mających niewielkie znaczenie dla zdrowia i bezpieczeństwa określonym przez Komisję Europejską, lub
- oznakowanie znakiem budowlanym, co oznacza że są to wyroby nie podlegające obowiązkowemu oznakowaniu CE, dla których dokonano oceny zgodności z Polską Normą lub aprobatą techniczną, bądź uznano za „regionalny wyrób budowlany”.

2.2. Rodzaje materiałów

2.2.1. Rury i kształtki z tworzyw sztucznych

Rury i kształtki z tworzyw sztucznych muszą spełniać wymagania określone w odpowiednich normach:

- z niezmiękczonego polichlorku winylu (PVC-U) - PN-EN 1329-1:2001, PN-EN 1329-2:2002(U),
- z polipropylenu (PP) PN-EN 1451-1:2001, PN-ENV 1451-2:2002(U),
- z polietylenu (PE) PN-EN 1519-1:2002, PN-ENV 1519-2:2002(U).

2.2.2. Przybory i urządzenia

Przybory i urządzenia oraz uzbrojenie przewodów kanalizacyjnych muszą spełniać wymagania określone w odpowiednich normach. Wykaz takich norm podany został w pkt. 10.1. niniejszej specyfikacji.

3. WYMAGANIA DOTYCZĄCE SPRZĘTU I MASZYN

3.1. Ogólne wymagania dotyczące sprzętu podane zostały w ST Kod CPV 45000000-7 „Wymagania ogólne” pkt. 3

Do wykonania robót należy stosować jedynie taki sprzęt, który nie spowoduje niekorzystnego wpływu na jakość robót, zarówno w miejscach ich wykonania, jak też przy wykonywaniu czynności pomocniczych oraz w czasie transportu, załadunku i wyładunku materiałów. Sprzęt używany do robót powinien być zgodny z ofertą Wykonawcy i powinien odpowiadać pod względem typów i ilości wskazaniom zawartym w ST, PZJ lub projekcie organizacji robót, zaakceptowanym przez

inwestora. W przypadku braku ustaleń w takich dokumentach sprzęt powinien być uzgodniony i zaakceptowany przez inwestora.

Wykonawca powinien dostarczyć kopie dokumentów potwierdzających dopuszczenie sprzętu do użytkowania, tam gdzie jest to wymagane przepisami.

4. WYMAGANIA DOTYCZĄCE TRANSPORTU

4.1. Ogólne wymagania dotyczące transportu podane zostały w ST Kod CPV 45000000-7 „Wymagania ogólne” pkt 4

4.2. Wymagania dotyczące przewozu rur z tworzyw sztucznych

Ze względu na specyficzne cechy rur należy spełnić następujące dodatkowe wymagania:

rury należy przewozić wyłącznie samochodami skrzyniowymi lub pojazdami posiadającymi boczne wsporniki o maksymalnym rozstawie 2 m, wystające poza pojazd końce rur nie mogą być dłuższe niż 1 m,

- jeżeli przewożone są luźno ułożone rury, to przy ich układaniu w stosy na samochodzie wysokość ładunku nie powinna przekraczać 1 m,
- podczas transportu rury powinny być zabezpieczone przed uszkodzeniem przez metalowe części środków transportu jak śruby, łańcuchy, itp. Luźno układane rury powinny być zabezpieczone przed zarysowaniem przez podłożenie tektury falistej i desek pod łańcuch spinający boczne ściany skrzyni samochodu,
- podczas transportu rury powinny być zabezpieczone przed zmianą położenia. Platforma samochodu powinna być ustawiona w poziomie.

Według zaleceń producentów przewóz powinien odbywać się przy temperaturze otoczenia 0°C do +30°C.

4.3. Wymagania dotyczące przewozu przyborów i urządzeń

Przybory i urządzenia należy przewozić w sposób zabezpieczający przed ich zanieczyszczeniem i uszkodzeniem mechanicznym.

4.4. Składowanie materiałów

4.4.1. Składowanie rur i kształtek w wiązkach lub luzem

Rury i kształtki należy w okresie przechowywania chronić przed bezpośrednim działaniem promieniowania słonecznego i temperaturą niższą niż 0°C lub przekraczającą 40°C.

Przy długotrwałym składowaniu (kilka miesięcy lub dłużej) rury powinny być chronione przed działaniem światła słonecznego przez przykrycie składu plandekami brezentowymi lub innym materiałem (np. folią nieprzeźroczystą z PVC lub PE) lub wykonanie zadaszenia. Należy zapewnić cyrkulację powietrza pod powłoką ochronną aby rury nie nagrzewały się i nie ulegały deformacji.

Oryginalnie zapakowane wiązki rur można składować po trzy, jedna na drugiej do wysokości maksymalnej 3 m, przy czym ramki wiązek winny spoczywać na sobie, luźne rury lub niepełne wiązki można składować w stosach na równym podłożu, na podkładkach drewnianych o szerokości min. 10 cm, grubości min. 2,5 cm i rozstawie co 1-2 m. Stosy powinny być z boku zabezpieczone przez drewniane wsporniki, zamocowane w odstępach co 1-2 m. Wysokość układania rur w stosy nie powinna przekraczać 7 warstw rur i 1,5 m wysokości. Rury o różnych średnicach winny być składowane odrębnie.

Rury kielichowe układać kielichami naprzemianlegle lub kolejne warstwy oddzielać przekładkami drewnianymi.

4.4.2. Składowanie przyborów i urządzeń

Urządzenia sanitarne żeliwne, porcelanowe, kamionkowe i blaszane składować należy w magazynach zamkniętych lub pod wiatami. Urządzenia sanitarne z tworzyw sztucznych należy przechowywać w magazynach zamkniętych, w których temperatura nie spada poniżej 0°C.

5. WYMAGANIA DOTYCZĄCE WYKONANIA ROBÓT

5.1. Ogólne zasady wykonania robót podane zostały w ST Kod CPV 45000000-7 „Wymagania ogólne” pkt.5

5.2. Warunki przystąpienia do robót

Przed przystąpieniem do montażu instalacji kanalizacyjnej z tworzyw sztucznych należy:

- wyznaczyć miejsca układania (montażu) rur i kształtek,
- wykonać otwory i obsadzić uchwyty, podpory i podwieszenia,
- wykonać bruzdy w ścianach w przypadku układania w nich przewodów kanalizacyjnych,
- wykonać otwory w ścianach i stropach dla przejść przewodów kanalizacyjnych.

5.3. Montaż rurociągów

Po wykonaniu czynności pomocniczych określonych w pkt. 5.2. należy przystąpić do właściwego montażu rur i kształtek.

Rurociągi kanalizacyjne należy mocować za pomocą uchwytów lub wsporników w sposób zapewniający odizolowanie ich od przegród budowlanych, celem ograniczenia rozprzestrzeniania się drgań i hałasów. Przewody pod podłogą w ziemi należy układać na podsypce piaskowej.

5.4. Połączenia rur i kształtek z tworzyw sztucznych

Przed przystąpieniem do montażu rur i kształtek z tworzyw sztucznych należy dokonać oględzin tych materiałów. Powierzchnie rur i kształtek muszą być czyste, gładkie, pozbawione porów, wgłębień i innych wad powierzchniowych w stopniu uniemożliwiającym spełnienie wymagań odpowiednich norm podanych w pkt. 2.2.1.

5.4.1. Połączenia zgrzewane

Połączenia zgrzewane mogą być doczołowe lub elektrooporowe:

- zgrzewanie doczołowe, które polega na łączeniu rur i kształtek przez nagrzanie ich końcówek do właściwej temperatury i dociśnięcie, bez stosowania dodatkowego materiału,
- zgrzewanie elektrooporowe charakteryzujące się tym, że kształtki polietylenowe (PE) zawierają jeden lub więcej integralnych elementów grzejnych, zdolnych do przetworzenia energii elektrycznej w ciepło, w celu uzyskania połączenia zgrzewanego z bosym końcem lub rurą.

Po zgrzaniu rur i kształtek na ich powierzchniach wewnętrznych i zewnętrznych nie powinny wystąpić wypływki stopionego materiału poza obrębem kształtek. Przy zgrzewaniu elektrooporowym żadna wypływka nie powinna powodować przemieszczenia drutu w kształtkach elektrooporowych co mogłoby spowodować zwarcie podczas łączenia. Na wewnętrznej powierzchni rur nie powinno wystąpić pofałdowanie.

5.4.2. Połączenia kielichowe na wcisk

Montaż połączeń kielichowych polega na wsunięciu (wciśnięciu) końca rury w kielich, z osadzoną uszczelką (pierścieniem elastomerowym), do określonej głębokości. Dopuszczalne jest stosowanie środka smarującego ułatwiającego wsuwanie. Należy zwrócić szczególną uwagę na osiowe wprowadzenie końca rury w kielich.

5.4.3. Połączenia klejone

Połączenia klejone w montażu instalacji kanalizacyjnych stosowane są dla rur i kształtek z PVC-U. Powierzchnie elementów łączonych za pomocą kleju agresywnego muszą być czyste i odłuszczone. Należy bezwzględnie przestrzegać instrukcji producenta kleju.

Pomieszczenie, w którym odbywa się klejenie musi być dobrze wietrzone oraz zabezpieczone przed otwartym ogniem z powodu tworzących się par rozpuszczalników.

Rodzaj zastosowanych połączeń rur i kształtek powinien być zgodny z instrukcjami producentów tych materiałów.

5.5. Połączenia z przyborami i urządzeniami

Przed przystąpieniem do montażu przyborów i urządzeń należy dokonać oględzin ich powierzchni.

Powierzchnie powinny być gładkie, czyste, bez uszkodzeń i innych wad powierzchniowych w stopniu uniemożliwiającym spełnienie wymagań norm określonych w pkt. 2.2.2.

Montaż przyborów i urządzeń należy wykonać zgodnie z wymaganiami określonymi w WTWiO cz. II Instalacje sanitarne i przemysłowe, odpowiednich normach oraz instrukcjach wydanych przez producentów określonych przyborów i urządzeń.

6. KONTROLA JAKOŚCI ROBÓT

6.1. Ogólne zasady kontroli jakości robót podane zostały w ST Kod CPV 45000000-7 „Wymagania ogólne” pkt. 6

6.2. Kontrolę wykonania instalacji kanalizacyjnych z tworzyw sztucznych należy przeprowadzić zgodnie z zaleceniami określonymi w WTWiO cz. II „Instalacje sanitarne i przemysłowe” oraz w PN-81/B-10700/01 i PN-81/B-10700/00

Badanie szczelności instalacji powinno być wykonane przed zakryciem bruzd i kanałów.

Pionowe wewnętrzne przewody deszczowe należy poddawać próbie na szczelność przez zalanie ich wodą na całej wysokości.

Poziome przewody kanalizacyjne należy poddać próbie przez zalanie ich wodą o ciśnieniu nie wyższym niż 2 m słupa wody. Podejścia i piony (przewody spustowe) należy sprawdzić na szczelność w czasie swobodnego przepływu przez nie wody.

Jeżeli przewody kanalizacyjne i ich połączenia nie wykazują przecieków to wynik badania szczelności należy uznać za pozytywny.

Z przeprowadzonych badań należy sporządzić protokół badania szczelności (Załącznik 1).

7. WYMAGANIA DOTYCZĄCE PRZEDMIARU I OBMARU ROBÓT

7.1. Ogólne zasady obmiaru robót podane zostały w ST Kod CPV 45000000-7 „Wymagania ogólne” pkt. 7

7.2. Jednostki i zasady obmiaru robót

- Długość rurociągów kanalizacyjnych należy obliczać w m, wyodrębniając ilości rurociągów w zależności od rodzajów rur, ich średnic oraz rodzajów połączeń, bez odliczania kształtek, Do długości rurociągów nie wlicza się zasuw burzowych, czyszczaków, rur wywiewnych i innych elementów.
- Zwężki wlicza się do rurociągów o większej średnicy.
- Liczba podejść odpływowych od urządzeń (przyborów) kanalizacyjnych oblicza się w sztukach według rodzajów podejść i średnic odpływu z danego urządzenia. Długość rurociągów w podejściach wlicza się do ogólnej długości rurociągów. Nie uwzględnia się natomiast podejść do urządzeń (przyborów), stanowiących komplet urządzeń łączonych szeregowo, jak umywalki i pisuary.
- Uzbrojenie rurociągów - wpusty, syfony, czyszczaki, tłuszczowniki, zasuw oblicza się w sztukach z podaniem rodzaju materiału i średnicy.
- Przybory - zlewy, umywalki, wanny, brodziki, ustępy itp. - oblicza się w sztukach lub kompletach z podaniem rodzaju i typu urządzenia.
- Rury wywiewne, rury deszczowe, osadniki, piaskowniki oblicza się w sztukach z podaniem rodzaju materiału i średnicy.

8. SPOSÓB ODBIORU ROBÓT

8.1. Ogólne zasady odbioru robót podano w ST Kod CPV 45000000-7 „Wymagania ogólne” pkt 8

8.2. Zakres badań odbiorczych

Badania przy odbiorze instalacji kanalizacyjnej należy przeprowadzić zgodnie z ustaleniami podanymi w PN-81/B-10700/00 i PN-81/B-10700/001, WTWiO cz. II „Instalacje sanitarne i przemysłowe” oraz WTWiO Rurociągów z tworzyw sztucznych.

8.2.1. Odbiory międzyoperacyjne

Odbiorowi międzyoperacyjnemu podlegają:

- przebieg tras kanalizacyjnych,
- szczelność połączeń,
- sposób prowadzenia przewodów poziomych i pionowych,
- lokalizacja przyborów i urządzeń.

Z przeprowadzonego odbioru międzyoperacyjnego należy sporządzić protokół odbioru technicznego -częściowego (Załącznik 2).

8.2.2. Odbiór częściowy instalacji kanalizacyjnej

Odbiorowi częściowemu należy poddać te elementy urządzeń, które zanikają w wyniku postępu robót, jak np. wykonanie bruzd, przebić, wykopów oraz inne, których sprawdzenie jest utrudnione bądź niemożliwe w fazie odbioru końcowego.

Z przeprowadzonego odbioru częściowego należy sporządzić protokół odbioru technicznego - częściowego (Załącznik 3) oraz dołączyć wyniki badań odbiorczych. W protokole należy jednoznacznie zidentyfikować lokalizację odcinków instalacji, które były objęte odbiorem częściowym.

8.2.3. Odbiór końcowy instalacji kanalizacyjnej

Instalacja powinna być przedstawiona do odbioru końcowego po zakończeniu wszystkich robót montażowych oraz dokonaniu badań odbiorczych częściowych, z których wszystkie zakończyły się wynikiem pozytywnym.

W ramach odbioru końcowego należy sprawdzić w szczególności:

- użycie właściwych materiałów i elementów urządzeń,
- prawidłowość wykonania połączeń,
- wielkość spadków przewodów,
- odległości przewodów od przegród budowlanych i innych instalacji,
- prawidłowość wykonania uchwytów (podpór) przewodów oraz odległości między uchwytami (podporami),
- prawidłowość zainstalowania przyborów i urządzeń,
- protokoły odbiorów międzyoperacyjnych i częściowych,
- protokoły zawierające wyniki badań odbiorczych,
- zgodność wykonanej instalacji z dokumentacją projektową, specyfikacjami technicznymi, WTWiO, odpowiednimi normami oraz instrukcjami producentów materiałów, przyborów i urządzeń.

Z odbioru końcowego należy sporządzić protokół odbioru technicznego - końcowego (Załącznik 4).

9. PODSTAWA ROZLICZENIA ROBÓT

9.1. Ogólne ustalenia dotyczące podstawy płatności podano w ST Kod CPV 45000000-7 „Wymagania ogólne” pkt. 9

9.2. Zasady rozliczenia i płatności

Rozliczenie robót montażowych instalacji kanalizacyjnych z tworzyw sztucznych może być dokonane jednorazowo po wykonaniu pełnego zakresu robót i ich końcowym odbiorze lub etapami określonymi w umowie, po dokonaniu odbiorów częściowych robót.

Ostateczne rozliczenie umowy pomiędzy zamawiającym a wykonawcą następuje po dokonaniu odbioru końcowego.

Podstawę rozliczenia oraz płatności wykonanego i odebranego zakresu robót stanowi wartość tych robót obliczona na podstawie:

- określonych w dokumentach umownych (ofercie) cen jednostkowych i ilości robót potwierdzonych przez zamawiającego lub
- ustalonej w umowie kwoty ryczałtowej za określony zakres robót.

Ceny jednostkowe wykonania robót lub kwoty ryczałtowe obejmujące roboty montażowe instalacji kanalizacyjnych z tworzyw sztucznych uwzględniają:

- przygotowanie stanowiska roboczego,
- dostarczenie materiałów, narzędzi i sprzętu,
- obsługę sprzętu nieposiadającego etatowej obsługi,
- przenoszenie podręcznych urządzeń i sprzętu w miarę postępu robót,
- wykonanie występujących ewentualnie robót ziemnych,
- wykonanie robót pomocniczych określonych w pkt. 5.2.,
- montaż rurociągów przyborów i urządzeń,
- wykonanie prób szczelności,
- usunięcie wad i usterek powstałych w czasie wykonywania robót.

10. DOKUMENTY ODNIESIENIA

10.1. Normy

PN-81/B-10700/0 - Instalacje wewnętrzne wodociągowe i kanalizacyjne. Wymagania i badania przy odbiorze. Wspólne wymagania i badania.

PN-81/B-10700/01- Instalacje wewnętrzne wodociągowe i kanalizacyjne. Wymagania i badania przy odbiorze. Instalacje kanalizacyjne.

PN-EN 1329-1:2001 Systemy przewodowe z tworzyw sztucznych do odprowadzania nieczystości i ścieków (o niskiej i wysokiej temperaturze) wewnątrz konstrukcji budowli. Niezmiękczone polichlorek winylu (PVC-U). Część 1: Wymagania dotyczące rur, kształtek i systemu.

PN-ENV 1329-2:2002(U) Systemy przewodów rurowych z tworzyw sztucznych do odprowadzania nieczystości i ścieków (o niskiej i wysokiej temperaturze) wewnątrz konstrukcji budowli. Nieplastyfikowany polichlorek winylu (PVC-U). Część 2: Zalecenia dotyczące oceny zgodności.

PN-EN 1519-1:2002 Systemy przewodów rurowych z tworzyw sztucznych do odprowadzania nieczystości i ścieków (o niskiej i wysokiej temperaturze) wewnątrz konstrukcji budowli. Polietylen (PE). Część 1: Wymagania dotyczące rur, kształtek i systemu.

PN-ENV 1519-2:2002(U) Systemy przewodów rurowych z tworzyw sztucznych do odprowadzania nieczystości i ścieków (o niskiej i wysokiej temperaturze) wewnątrz konstrukcji budowli. Polietylen (PE). Część 2: Zalecenia dotyczące oceny zgodności.

PN-EN 1451-1:2001 Systemy przewodowe z tworzyw sztucznych do odprowadzania nieczystości i ścieków (o niskiej i wysokiej temperaturze) wewnątrz konstrukcji budowli. Polipropylen (PP). Część 1: Wymagania dotyczące rur, kształtek i systemu.

PN-ENV 1451-2:2002(U) Systemy przewodów rurowych z tworzyw sztucznych do odprowadzania nieczystości i ścieków (o niskiej i wysokiej temperaturze) wewnątrz konstrukcji budowli. Polipropylen (PP). Część 2: Zalecenia dotyczące oceny zgodności.

PN-85/M-75178.00 Armatura odpływowa instalacji kanalizacyjnej. Wymagania i badania.

PN-89/M-75178.01 Armatura odpływowa instalacji kanalizacyjnej. Syfon do umywalki.

PN-79/M-75178.03 Armatura sieci domowej. Syfon do pisuaru.

PN-90/M-75178.04 Armatura odpływowa instalacji kanalizacyjnej. Syfon do bidetu.

PN-89/M-75178.05 Armatura odpływowa instalacji kanalizacyjnej. Przelewy i spusty.

PN-89/M-75178.07 Armatura odpływowa instalacji kanalizacyjnej. Syfon nadstropowy do wanien.

PN-81/B-12632 Wyroby sanitarne ceramiczne. Pisuary.

PN-81/B-12632/Az1:2002 Wyroby sanitarne ceramiczne. Pisuary (Zmiana Az1).

PN-80/B-12633 Wyroby sanitarne ceramiczne. Bidet.

PN-79/B-12634 Wyroby sanitarne ceramiczne. Umywalki.

PN-81/B-12635 Wyroby sanitarne ceramiczne. Miski ustępowe.

PN-77/B-12636 Wyroby sanitarne ceramiczne. Zlewozmywaki.

PN-78/B-12637 Wyroby sanitarne ceramiczne. Umywalki lekarskie.

PN-79/B-12638 Wyroby sanitarne ceramiczne. Kompakt. Wymagania i badania.

PN-EN 251:2005 Brodziki podprysznicowe. Wymiary przyłączeniowe.

PN-91/B-77561 Brodziki z blachy stalowej emaliowane.

PN-EN 695:2002 Zlewozmywaki kuchenne. Wymiary przyłączeniowe.

PN-77/B-12636 Wyroby sanitarne ceramiczne. Zlewozmywaki.

PN-EN 31:2000 Umywalki na postumencie. Wymiary przyłączeniowe.

PN-EN 32:2000 Umywalki wiszące. Wymiary przyłączeniowe.

PN-EN 111:2004 Wiszące umywalki do mycia rąk. Wymiary przyłączeniowe.

PN-75/H-75301 Umywalki żeliwne emaliowane szeregowo do mycia zbiorowego.

PN-89/M-75178.01 Armatura odpływowa instalacji kanalizacyjnej. Syfon do umywalki.

PN-EN 232:2005 Wanny kąpielowe. Wymiary przyłączeniowe.

PN-82/H-75070 Wanny kąpielowe żeliwne emaliowane.

PN-91/M-77560 Wanny kąpielowe z blachy stalowej emaliowane.

PN-EN 35:2001 Bidety stojące zasilane od góry. Wymiary przyłączeniowe.

PN-EN 36:2000 Bidety wiszące zasilane od góry. Wymiary przyłączeniowe.

PN-EN 36:2000/Ap1:2003 Bidety wiszące zasilane od góry. Wymiary przyłączeniowe.
PN-86/B-75704.01 Sedesy z tworzyw sztucznych termoplastycznych. Ogólne wymagania i badania.
PN-90/B-75704.02 Sedesy z tworzyw sztucznych termoplastycznych. Sedesy do misek ustępowych standardowych. Główne wymiary.
PN-88/B-75704.03 Sedesy z tworzyw sztucznych termoplastycznych. Sedesy do misek ustępowych kompakt. Główne wymiary.
PN-88/B-75704.04 Sedesy z tworzyw sztucznych termoplastycznych. Sedesy do misek ustępowych dziecięcych. Główne wymiary.
PN-EN 997:2001 Miski ustępowe z integralnym zamknięciem wodnym.
PN-EN 12764:2005(U) Urządzenia sanitarne. Specyfikacja dla wanien z hydromasażem.
PN-EN 1253-5:2002 Wypusty ściekowe w budynkach. Część 5: Wypusty ściekowe z oddzielaniem cieczy lekkich.
PN-88/C-89206 Rury wywiewne z nieplastifikowanego polichlorku winylu.
PN-EN 681-2:2002 Uszczelnienia z elastomerów. Wymagania materiałowe dotyczące uszczelek złączy rur wodociągowych i odwadniających. Część 2: Elastomery termoplastyczne.
PN-EN-67/C-89350 Kleje do montażu rurociągów z nieplastifikowanego polichlorku winylu.

10.2. Inne dokumenty, instrukcje i przepisy

10.2.1. Inne dokumenty i instrukcje

- Warunki Techniczne Wykonania i Odbioru Robót Budowlano-Montażowych. Tom II. Instalacje sanitarne i przemysłowe. Wydawnictwo Arkady.
- Warunki Techniczne Wykonania i Odbioru Rurociągów z Tworzyw Sztucznych - Polska Korporacja Techniki Sanitarnej, Grzewczej, Gazowej i Kanalizacji.
- Instrukcja Projektowania, Montażu i Układania Rur PVC-U i PE - GAMRAT.
- Specyfikacja techniczna wykonania i odbioru robót budowlanych. Wymagania ogólne. Kod CPV 45000000-7. Wydanie II, OWEOB Promocja - 2005 r.

10.2.2. Ustawy

- Ustawa z dnia 7 lipca 1994 r. - Prawo budowlane (jednolity tekst Dz. U. z 2003 r. Nr 207, poz. 2016 z późn. zm.).
- Ustawa z dnia 29 stycznia 2004 r. - Prawo zamówień publicznych (Dz. U. Nr 19, poz. 177).
- Ustawa z dnia 16 kwietnia 2004 r. - o wyrobach budowlanych (Dz. U. Nr 92, poz. 881).
- Ustawa z dnia 21 grudnia 2004 r. - o dozorcze technicznym (Dz. U. Nr 122, poz. 1321 z późn. zm.).
- Ustawa z dnia 27 kwietnia 2001 r. - Prawo ochrony środowiska (Dz. U. Nr 62, poz. 627 z późn. zm.).
 - Ustawa z dnia 7 czerwca 2001 r. - o zbiorowym zaopatrzeniu w wodę i zbiorowym odprowadzeniu ścieków (Dz. U. Nr 72, poz. 747) wraz ze zmianą opublikowaną w Dz. U. Nr 85 z 2005 r., poz. 729.
- Rozporządzenie Ministra Infrastruktury z dnia 2 grudnia 2002 r. - w sprawie systemów oceny zgodności wyrobów budowlanych oraz sposobu ich oznaczania znakowaniem CE (Dz. U. Nr 209, poz. 1779).
- Rozporządzenie Ministra Infrastruktury z dnia 2 grudnia 2002 r. - w sprawie określenia polskich jednostek organizacyjnych upoważnionych do wydawania europejskich aprobat technicznych, zakresu i formy aprobat oraz trybu ich udzielania, uchylania lub zmiany (Dz. U. Nr 209, poz. 1780).
- Rozporządzenie Ministra Pracy i Polityki Społecznej z dnia 26 września 1997 r. - w sprawie ogólnych przepisów bezpieczeństwa i higieny pracy (Dz. U. Nr 169, poz. 1650).
- Rozporządzenie Ministra Infrastruktury z dnia 6 lutego 2003 r. - w sprawie bezpieczeństwa i higieny pracy podczas wykonywania robót budowlanych (Dz. U. Nr 47, poz. 401).

- Rozporządzenie Ministra Infrastruktury z dnia 23 czerwca 2003 r. - w sprawie informacji dotyczącej bezpieczeństwa i ochrony zdrowia oraz planu bezpieczeństwa i ochrony zdrowia (Dz. U. Nr 120, poz. 1126).
- Rozporządzenie Ministra Infrastruktury z dnia 11 sierpnia 2004 r. - w sprawie sposobów deklarowania wyrobów budowlanych oraz sposobu znakowania ich znakiem budowlanym (Dz. U. Nr 198, poz. 2041).
- Rozporządzenie Ministra Infrastruktury z dnia 26.06.2002 r. w sprawie dziennika budowy, montażu i rozbiórki, tablicy informacyjnej oraz ogłoszenia zawierającego dane dotyczące bezpieczeństwa pracy i ochrony zdrowia (Dz. U. z 2002 r. Nr 108, poz. 953 z późn. zmianami).
- Rozporządzenie Ministra Infrastruktury z dnia 27 sierpnia 2004 r. - zmieniające rozporządzenie w sprawie dziennika budowy, montażu i rozbiórki, tablicy informacyjnej oraz ogłoszenia zamawiającego dane dotyczące bezpieczeństwa pracy i ochrony zdrowia (Dz. U. Nr 198, poz. 2042).
- Rozporządzenie Ministra Infrastruktury z dnia 03.07.2003 r. w sprawie szczegółowego zakresu i formy projektu budowlanego (Dz. U. z 2003 r. Nr 120, poz. 1133).
- Rozporządzenie Ministra Infrastruktury z dnia 2 września 2004 r. - w sprawie szczegółowego zakresu i formy dokumentacji projektowej, specyfikacji technicznych wykonania i odbioru robót budowlanych oraz programu funkcjonalno-użytkowego (Dz. U. Nr 202, poz. 2072 wraz ze zmianą opublikowaną w Dz. U. Nr 75 z 2005 r., poz. 664).
- Rozporządzenie Ministra Infrastruktury z dnia 12 kwietnia 2002 r. w sprawie warunków technicznych, jakim powinny odpowiadać budynki i ich usytuowanie (Dz. U. Nr 75, poz. 690 wraz ze zmianą opublikowaną w Dz. U. Nr 33 z 2003 r., poz. 270 oraz Dz. U. Nr 109 z 2004 r., poz. 1156).

ST-19

**INSTALACJE WODOCIĄGOWE
Z TWORZYW SZTUCZNYCH**

Kod CPV: 45332200-5

1. CZĘŚĆ OGÓLNA

1.1. Przedmiot ST

Przedmiotem niniejszej specyfikacji technicznej (ST) są wymagania ogólne dotyczące wykonania i odbioru instalacji wodociągowych z tworzyw sztucznych w budynkach mieszkalnych, użyteczności publicznej oraz przemysłowych.

1.2. Zakres stosowania ST

Niniejsza specyfikacja techniczna (ST) stanowi dokument przetargowy i kontraktowy, przy zleceniu i realizacji robót wymienionych w pkt. 1.1.

Odstępstwa od wymagań podanych w niniejszej specyfikacji mogą mieć miejsce tylko w przypadkach małych prostych i drugorzędnych robót o niewielkim znaczeniu, dla których istnieje pewność, że podstawowe wymagania będą spełnione przy zastosowaniu metod wykonania wynikających z doświadczenia i przy przestrzeganiu zasad sztuki budowlanej.

1.3. Przedmiot i zakres robót objętych ST

Roboty, których dotyczy Specyfikacja obejmują wszystkie czynności podstawowe występujące przy montażu instalacji wodociągowych z tworzyw sztucznych, ich uzbrojenia i armatury, a także demontaż istniejącej instalacji wodociągowej oraz niezbędne dla właściwego wykonania tej instalacji roboty tymczasowe oraz prace towarzyszące.

1.4. Określenia podstawowe, definicje

Określenia podstawowe przyjęte w niniejszej specyfikacji technicznej są zgodne z określeniami przyjętymi w Rozporządzeniu Ministra Infrastruktury z dnia 12 kwietnia 2002 r. w sprawie warunków, jakim powinny odpowiadać budynki i ich usytuowanie, zeszycie nr 7 „Warunków Technicznych Wykonania i Odbioru (WTWiO) Instalacji Wodociągowych” wydanych przez Centralny Ośrodek Badawczo-Rozwojowy Techniki Instalacyjnej INSTAL, odpowiednimi normami oraz określeniami podanymi w Specyfikacji Technicznej Kod CPV 45000000-7 „Wymagania ogólne” pkt. 1.4.

Instalacja wodociągowa - instalację wodociągową stanowią układy połączonych przewodów, armatury i urządzeń, służące do zaopatrywania budynków w zimną i ciepłą wodę, spełniającą wymagania jakościowe określone w przepisach odrębnych dotyczących warunków, jakim powinna odpowiadać woda do spożycia przez ludzi.

Instalacja wodociągowa wody zimnej - instalacja zimnej wody doprowadzanej z sieci wodociągowej rozpoczyna się bezpośrednio za zestawem wodomierza głównego, a instalacja zimnej wody pochodzącej z własnego ujęcia (studni) od urządzenia, za pomocą którego jest pobierana woda z tego ujęcia.

Instalacja wodociągowa wody ciepłej - instalacja ciepłej wody rozpoczyna się bezpośrednio za zaworem na zasileniu zimną wodą urządzenia do przygotowania ciepłej wody.

Woda do picia - woda do picia to taka woda, która jest odpowiednia do spożywania przez ludzi i spełnia odpowiednie przepisy zgodne z dyrektywami EWG. Zestaw wodomierzowy - składa się z wodomierza oraz połączonych kształtek. Studzienka wodociągowa - obiekt na przewodzie wodociągowym przeznaczony do zainstalowania armatury - np. wodomierza.

Urządzenie zabezpieczające - urządzenie służące do ochrony jakości wody do picia, uniemożliwiające wtórne zanieczyszczenie wody (np. zawór antyskażeniowy, filtr). Armatura

przepływowa instalacji wodociągowych - wszelkiego rodzaju zawory przeznaczone do sterowania przepływem wody w instalacji wodociągowej.

Armatura czerpalna - wszelkiego rodzaju urządzenia przeznaczone do poboru wody z instalacji wodociągowej.

1.5. Ogólne wymagania dotyczące robót

Wykonawca robót jest odpowiedzialny za jakość wykonania robót oraz za zgodność z dokumentacją projektową, postanowieniami zawartymi w zeszycie nr 7 WTWiO dla instalacji wodociągowych, specyfikacją techniczną i poleceniami Inspektora nadzoru oraz ze sztuką budowlaną. Ogólne wymagania dotyczące robót podano w ST Kod CPV 45000000-7 „Wymagania ogólne” pkt 1.5.

1.6. Dokumentacja robót montażowych instalacji wodociągowych

Dokumentację robót montażowych instalacji wodociągowych stanowią:

- projekt budowlany, opracowany zgodnie z rozporządzeniem Ministra Infrastruktury z dnia 03.07.2003 r. „w sprawie szczegółowego zakresu i formy projektu budowlanego (Dz. U. z 2003 r. Nr 120, poz. 1133), dla przedmiotu zamówienia dla którego wymagane jest uzyskanie pozwolenia na budowę,
- projekt wykonawczy w zakresie wynikającym z rozporządzenia Ministra Infrastruktury z 02.09.2004 r. w sprawie szczegółowego zakresu i formy dokumentacji projektowej, specyfikacji technicznych wykonania i odbioru robót budowlanych oraz programu funkcjonalno-użytkowego (Dz. U. z 2004 r. Nr 202, poz. 2072),
- specyfikacja techniczna wykonania i odbioru robót (obligatoryjna w przypadku zamówień publicznych), sporządzona zgodnie z rozporządzeniem Ministra Infrastruktury z dnia 02.09.2004 r. w sprawie szczegółowego zakresu i formy dokumentacji projektowej, specyfikacji technicznych wykonania i odbioru robót budowlanych oraz programu funkcjonalno-użytkowego (Dz. U. z 2004 r. Nr 202, poz. 2072),
- dziennik budowy prowadzony zgodnie z rozporządzeniem Ministra Infrastruktury z dnia 26 czerwca 2002 r. w sprawie dziennika budowy, montażu i rozbiórki, tablicy informacyjnej oraz ogłoszenia zawierającego dane dotyczące bezpieczeństwa pracy i ochrony zdrowia (Dz. U. z 2002 r. Nr 108, poz. 953 z późn. zmianami),
- dokumenty świadczące o dopuszczeniu do obrotu i powszechnego lub jednostkowego zastosowania użytych wyrobów budowlanych, zgodnie z ustawą z 16 kwietnia 2004 r. o wyrobach budowlanych (Dz. U. z 2004 r. Nr 92, poz. 881),
- protokoły odbiorów częściowych, końcowych i robót zanikających, z załączonymi protokołami z badań kontrolnych,
- dokumentacja powykonawcza, czyli wyżej wymienione części składowe dokumentacji robót z naniesionymi zmianami dokonanymi w toku wykonywania robót (zgodnie z art. 3, pkt 14 ustawy Prawo budowlane z dnia 7 lipca 1994 r. - tekst jednolity Dz. U. z 2003 r. Nr 207, poz. 2016 z późniejszymi zmianami).

Roboty należy wykonywać na podstawie dokumentacji projektowej i specyfikacji technicznej wykonania i odbioru robót budowlanych opracowanych dla realizacji konkretnego zadania.

2. WYMAGANIA DOTYCZĄCE WŁAŚCIWOŚCI MATERIAŁÓW

2.1. Ogólne wymagania dotyczące materiałów, ich pozyskiwania i składowania podano w ST Kod CPV 45000000-7 „Wymagania ogólne” pkt 2

Materiały stosowane do montażu instalacji wodociągowych powinny mieć:

- oznakowane znakiem CE co oznacza, że dokonano oceny ich zgodności ze

zharmonizowaną normą europejską wprowadzoną do zbioru Polskich Norm, z europejską aprobatą techniczną lub krajową specyfikacją techniczną państwa członkowskiego Unii Europejskiej lub Europejskiego Obszaru Gospodarczego, uznaną przez Komisję Europejską za zgodną z wymaganiami podstawowymi, lub

- deklarację zgodności z uznanymi regułami sztuki budowlanej wydaną przez producenta, jeżeli dotyczy ona wyrobu umieszczonego w wykazie wyrobów mających niewielkie znaczenie dla zdrowia i bezpieczeństwa określonym przez Komisję Europejską lub
- oznakowanie znakiem budowlanym, co oznacza że są to wyroby nie podlegające obowiązkowemu oznakowaniu CE, dla których dokonano oceny zgodności z Polską Normą lub aprobatą techniczną, bądź uznano za „regionalny wyrób budowlany”.

2.2. Rodzaje materiałów

2.2.1. Rury i kształtki z tworzyw sztucznych

Rury i kształtki z tworzyw sztucznych muszą spełniać wymagania określone w odpowiednich normach:

- z niezmiękczonego polichlorku winylu (PVC-U) - PN-EN 1452-1-5,
- z polipropylenu (PP) PN ISO 15874-1-5, PN-C-89207,
- z polibutylenu (PB) PN-EN ISO 15876-1-5,
- z polietylenu (PE-X) PN-EN ISO 15875-1-5.

2.2.2. Armatura domowej sieci wodociągowej

Armatura domowej sieci wodociągowej (armatura przepływowa instalacji wodociągowej) musi spełniać warunki określone w następujących normach:

PN/M-75110-11, PN/M-75113-19, PN/M-75123-26, PN/M-75144, PN/M-75147, PN/M-75150, PN/M-75167, PN/M-75172, PN/M-75180, PN/M-75206,

3. WYMAGANIA DOTYCZĄCE SPRZĘTU I MASZYN

3.1. Ogólne wymagania dotyczące sprzętu podane zostały w ST Kod CPV 45000000-7 „Wymagania ogólne” pkt 3

Do wykonania robót należy stosować jedynie taki sprzęt, który nie spowoduje niekorzystnego wpływu na jakość robót, zarówno w miejscach ich wykonania, jak też przy wykonywaniu czynności pomocniczych oraz w czasie transportu, załadunku i wyładunku materiałów. Sprzęt używany do robót powinien być zgodny z ofertą Wykonawcy i powinien odpowiadać pod względem typów i ilości wskazaniom zawartym w ST, PZJ lub projekcie organizacji robót, zaakceptowanym przez inwestora. W przypadku braku ustaleń w takich dokumentach sprzęt powinien być uzgodniony i zaakceptowany przez inwestora.

Wykonawca powinien dostarczyć kopie dokumentów potwierdzających dopuszczenie sprzętu do użytkowania, tam gdzie jest to wymagane przepisami.

4. WYMAGANIA DOTYCZĄCE TRANSPORTU

4.1. Ogólne wymagania dotyczące transportu podane zostały w ST Kod CPV 45000000-7 „Wymagania ogólne” pkt 4

4.2. Wymagania dotyczące przewozu rur z tworzyw sztucznych

Ze względu na specyficzne cechy rur należy spełnić następujące dodatkowe wymagania:

- rury należy przewozić wyłącznie samochodami skrzyniowymi lub pojazdami posiadającymi boczne wsporniki o maksymalnym rozstawie 2 m, wystające poza pojazd końce rur nie mogą być dłuższe niż 1 m,
- jeżeli przewożone są luźno ułożone rury, to przy ich układaniu w stosy na samochodzie wysokość ładunku nie powinna przekraczać 1 m,
- podczas transportu rury powinny być zabezpieczone przed uszkodzeniem przez metalowe części środków transportu jak śruby, łańcuchy, itp. Luźno układane rury powinny być zabezpieczone przed zarysowaniem przez podłożenie tektury falistej i desek pod łańcuch spinający boczne ściany skrzyni samochodu,
- podczas transportu rury powinny być zabezpieczone przed zmianą położenia. Platforma samochodu powinna być ustawiona w poziomie.

Według istniejących zaleceń przewóz powinien odbywać się przy temperaturze otoczenia -5°C do $+30^{\circ}\text{C}$.

4.3. Wymagania dotyczące przewozu armatury

Armaturę należy przewozić pakowaną w sposób zabezpieczający przed zanieczyszczeniem, uszkodzeniem mechanicznym i wpływami czynników atmosferycznych.

4.4. Składowanie materiałów

4.4.1. Składowanie rur i kształtek w wiązkach lub luzem

Rury i kształtki należy w okresie przechowywania chronić przed bezpośrednim działaniem promieniowania słonecznego i temperaturą niższą niż 0°C lub przekraczającą 40°C .

Przy długotrwałym składowaniu (kilka miesięcy lub dłużej) rury powinny być chronione przed działaniem światła słonecznego przez przykrycie składu plandekami brezentowymi lub innym materiałem (np. folią nieprzeźroczystą z PVC lub PE) lub wykonanie zadaszenia. Należy zapewnić cyrkulację powietrza pod powłoką ochronną aby rury nie nagrzewały się i nie ulegały deformacji.

Oryginalnie zapakowane wiązki rur można składować po trzy, jedna na drugiej do wysokości maksymalnej 3 m, przy czym ramki wiązek winny spoczywać na sobie, luźne rury lub niepełne wiązki można składować w stosach na równym podłożu, na podkładkach drewnianych o szerokości min. 10 cm, grubości min. 2,5 cm i rozstawie co 1-2 m. Stosy powinny być z boku zabezpieczone przez drewniane wsporniki, zamocowane w odstępach co 1-2 m. Wysokość układania rur w stosy nie powinna przekraczać 7 warstw rur i 1,5 m wysokości. Rury o różnych średnicach winny być składowane odrębnie.

Rury kielichowe układać kielichami naprzemianlegle lub kolejne warstwy oddzielać przekładkami drewnianymi.

4.4.2. Składowanie armatury

Armaturę należy składować w pomieszczeniach suchych i temperaturze nie niższej niż 0°C . W pomieszczeniach składowania nie powinny znajdować się związki chemiczne działające korodująco. Armaturę z tworzyw sztucznych należy przechowywać z dala od urządzeń grzewczych.

5. WYMAGANIA DOTYCZĄCE WYKONANIA ROBÓT

5.1. Ogólne zasady wykonania robót podane zostały w ST Kod CPV 45000000-7 „Wymagania ogólne” pkt 5

5.2. Warunki przystąpienia do robót

Przed przystąpieniem do montażu instalacji wodociągowej z tworzyw sztucznych należy:

- wyznaczyć miejsca układania rur, kształtek i armatury,
- wykonać otwory i obsadzić uchwyty, podpory i podwieszenia,

- wykonać bruzdy w ścianach w przypadku układania w nich przewodów wodociągowych,
- wykonać otwory w ścianach i stropach dla przejść przewodów wodociągowych.

5.3. Montaż rurociągów

Po wykonaniu czynności pomocniczych określonych w pkt. 5.2. należy przystąpić do właściwego montażu rur, kształtek i armatury.

Rurociągi z tworzyw sztucznych mogą być mocowane bezpośrednio na ścianach, w bruzdach ścian lub warstwach podłogowych w rurach osłonowych.

5.4. Połączenia rur i kształtek z tworzyw sztucznych

Przed przystąpieniem do montażu rur i kształtek z tworzyw sztucznych należy dokonać oględzin tych materiałów. Powierzchnie rur i kształtek muszą być czyste, gładkie, pozbawione porów, wgłębień i innych wad powierzchniowych w stopniu uniemożliwiającym spełnienie wymagań odpowiednich norm podanych w pkt. 2.2.1.

5.4.1. Połączenia zgrzewane

Połączenia zgrzewane mogą być doczołowe lub elektrooporowe:

- zgrzewanie doczołowe, które polega na łączeniu rur i kształtek przez nagrzanie ich końcówek do właściwej temperatury i dociśnięcie, bez stosowania dodatkowego materiału,
- zgrzewanie elektrooporowe charakteryzujące się tym, że kształtki polietylenowe (PE) zawierają jeden lub więcej integralnych elementów grzejnych, zdolnych do przetworzenia energii elektrycznej w ciepło, w celu uzyskania połączenia zgrzewanego z bosym końcem lub rurą.

Po zgrzaniu rur i kształtek na ich powierzchniach wewnętrznych i zewnętrznych nie powinny wystąpić wypływki stopionego materiału poza obrębem kształtek. Przy zgrzewaniu elektrooporowym żadna wypływka nie powinna powodować przemieszczenia drutu w kształtkach (elektrooporowych) co mogłoby spowodować zwarcie podczas łączenia. Na wewnętrznej powierzchni rur nie powinno wystąpić pofałdowanie.

5.4.2. Połączenia mechaniczne zaciskowe

Połączenia mechaniczne zaciskowe wykonuje się za pomocą złączek, które zaciskane są na końcówkach rur. Połączenia te mają zastosowanie w przewodach wodociągowych o średnicach do 110 mm.

5.4.3. Połączenia kielichowe na wcisk

Montaż połączeń kielichowych polega na wsunięciu (wciśnięciu) końca rury w kielich, z osadzoną uszczelką (pierścieniem elastomerowym), do określonej głębokości. Dopuszczalne jest stosowanie środka smarującego ułatwiającego wsuwanie. Należy zwrócić szczególną uwagę na osiowe wprowadzenie końca rury w kielich (PVC-U).

5.4.4. Połączenia klejone

Połączenia klejone w montażu instalacji wodociągowych stosowane są dla rur i kształtek z PVC-U. Powierzchnie łączonych elementów za pomocą kleju agresywnego muszą być czyste i odtłuszczone. Należy bezwzględnie przestrzegać instrukcji producenta kleju.

Pomieszczenie, w którym odbywa się klejenie musi być dobrze wietrzone oraz zabezpieczone przed otwartym ogniem z powodu tworzących się par rozpuszczalników.

Rodzaj zastosowanych połączeń rur i kształtek powinien być zgodny z instrukcjami producentów tych materiałów.

5.5. Połączenia z armaturą

Przed przystąpieniem do montażu armatury należy dokonać oględzin jej powierzchni zewnętrznej i wewnętrznej. Powierzchnie powinny być gładkie, czyste, pozbawione porów, wgłębień i innych

wad powierzchniowych w stopniu uniemożliwiającym spełnienie wymagań norm określonych w pkt. 2.2.2.

Wysokość ustawienia armatury czerpalnej nad podłogą lub przyborem należy wykonać zgodnie z wymaganiami określonymi w WTWiO dla instalacji wodociągowych (zeszyt nr 7 COBRTI INSTAL). Zastosowanie rodzajów połączeń armatury z instalacją należy wykonać przestrzegając instrukcji wydanych przez producentów określonych materiałów.

6. KONTROLA JAKOŚCI ROBÓT

6.1. Ogólne zasady kontroli jakości robót podane zostały w ST Kod CPV 45000000-7 „Wymagania ogólne” pkt 6

6.2. Kontrolę wykonania instalacji wodociągowych z tworzyw sztucznych należy przeprowadzić zgodnie z zaleceniami określonymi w WTWiO „Instalacji wodociągowych” (zeszyt nr 7)

Są to badania wstępne polegające na pulsacyjnym podnoszeniu ciśnienia w instalacji do wartości ciśnienia próbnego (3-krotnie) i obserwacji tej instalacji. W przypadku braku przecieków i rosznienia oraz spadku ciśnienia (może wystąpić wyłącznie spowodowane elastycznością przewodów z tworzyw sztucznych) obserwuje się instalację jeszcze 1/2 godziny, jeżeli w dalszym ciągu nie występują przecieki i rosznienie oraz spadek ciśnienia nie większy niż 0,6 bara, przystępuje się do badania głównego.

Badanie główne polega na podniesieniu ciśnienia do wartości ciśnienia próbnego i obserwacji instalacji przez 2 godziny. Jeżeli badanie główne zostało zakończone wynikiem pozytywnym - brak przecieków i rosznienia oraz spadek ciśnienia nie większy niż 0,2 bara - to uznaje się, że instalacja wodociągowa została wykonana w sposób prawidłowy, chyba że wymagane są jeszcze badania uzupełniające przez producenta przewodów z tworzyw sztucznych. Wartość ciśnienia próbnego należy przyjąć zgodnie z określoną w dokumentacji technicznej i WTWiO.

Badanie szczelności instalacji możemy również przeprowadzić sprężonym powietrzem (zgodnie z pkt. 11.3.4. zeszytu nr 7 WTWiO).

Warunkiem uznania wyników badania sprężonym powietrzem za pozytywne, jest brak spadku ciśnienia na manometrze podczas badania. Jednakże jest to badanie dość niebezpieczne i należy ściśle przestrzegać wymogów określonych w ww. pkt. WTWiO.

Dla instalacji ciepłej wody, po wykonaniu badań szczelności wodą zimną z wynikiem pozytywnym, należy dodatkowo przeprowadzić badanie szczelności wodą o temp. 60°C, przy ciśnieniu roboczym.

Z przeprowadzonych badań należy sporządzić protokół (Załącznik nr 1).

7. WYMAGANIA DOTYCZĄCE PRZEDMIARU I OBMIARU ROBÓT

7.1. Ogólne zasady obmiaru robót podane zostały w ST Kod CPV 45000000-7 „Wymagania ogólne” pkt. 7

7.2. Jednostki i zasady obmiaru robót

Obmiar robót będzie określać faktyczny zakres wykonanych robót, zgodnie z dokumentacją projektową i dołączonymi do niej specyfikacjami technicznymi, w jednostkach ustalonych w kosztorysie.

- długość rurociągów: - należy liczyć od końcówki ostatniego łącznika w podejściu do wodomierza (od strony instalacji) bądź od zaworu odcinającego na wprowadzeniu rurociągów do budynków (w przypadkach, gdy wodomierz jest na zewnątrz budynku) – do końcówki podejścia do poszczególnych punktów czerpania wody, oblicza się w metrach ich długości osiowej, wyodrębiając ilości rurociągów

w zależności od rodzajów rur i ich średnic oraz rodzajów połączeń bez odliczania długości łączników oraz armatury łączonych na gwint, nie wlicza się natomiast do długości rurociągów armatury kołnierzowej,

podejścia do urządzeń i armatury wlicza się do ogólnej długości rurociągów, a niezależnie od tego do przedmiaru wprowadza się liczby podejść według średnic rurociągów i rodzajów podejść. Przy ustalaniu liczby podejść należy odrębnie liczyć podejścia wody zimnej, odrębnie - wody ciepłej, długość rurociągów w obejściach elementów konstrukcyjnych wlicza się do ogólnej długości rurociągów,

długość rurociągów w kompensatorach wlicza się do ogólnej długości rurociągów.

Elementy i urządzenia instalacji, jak zawory, baterie, wodomierze, liczy się w sztukach lub kompletach.

Próbę szczelności ustala się dla całkowitej długości rur instalacji z uwzględnieniem podziału według średnic oraz rodzajów budynków.

8. SPOSÓB ODBIORU ROBÓT

8.1. Ogólne zasady odbioru robót podano w ST Kod CPV 45000000-7 „Wymagania ogólne” pkt. 8

8.2. Zakres badań odbiorczych

8.2.1. Badania przy odbiorze instalacji wodociągowej należy przeprowadzić zgodnie z ustaleniami podanymi w pkt. 10 i pkt. 11 WTWiO Instalacji wodociągowych.

Zakres badań odbiorczych należy dostosować do rodzaju i wielkości instalacji wodociągowej. Szczegółowy zakres badań odbiorczych powinien zostać ustalony w umowie pomiędzy inwestorem i wykonawcą z tym, że powinny one objąć co najmniej badania odbiorcze szczelności, zabezpieczenia instalacji wodociągowej wody ciepłej przed przekroczeniem granicznych wartości ciśnienia i temperatury, zabezpieczenia przed możliwością pogorszenia jakości wody wodociągowej w instalacji oraz zmianami skracającymi trwałość instalacji, zabezpieczenia instalacji wodociągowej przed możliwością przepływów zwrotnych. Zakres tych badań określony został w pkt. 11 WTWiO.

Podczas dokonywania badań odbiorczych należy wykonywać pomiary:

- temperatury wody za pomocą termometrów zapewniających dokładność odczytu $\pm 0,5$ °C,
- spadków ciśnienia wody w instalacji za pomocą manometrów różnicowych zapewniających dokładność odczytu nie mniejszą niż 10 Pa.

8.2.2. Odbiór robót poprzedzających wykonanie instalacji wodociągowej

Odbiór robót poprzedzających wykonanie instalacji tzw. odbiór międzyoperacyjny należy przeprowadzić dla robót przykładowo wyszczególnionych w pkt. 5.2.

Z przeprowadzonego odbioru międzyoperacyjnego należy sporządzić protokół odbioru (Załącznik 2).

8.2.3. Odbiór techniczny częściowy instalacji wodociągowej

Odbiór techniczny częściowy dotyczy części instalacji do których zanika dostęp w miarę postępu robót. Dotyczy on na przykład: przewodów ułożonych i zaizolowanych w zamurowywanych brzdach lub zamykanych kanałach nieprzelazowych, przewodów układanych w rurach osłonowych w warstwach podłogi, uszczelnień przejść przez przegrody budowlane, których sprawdzenie będzie niemożliwe lub utrudnione w fazie odbioru technicznego końcowego.

Odbiór częściowy przeprowadza się w trybie przewidzianym dla odbioru technicznego końcowego jednak bez oceny prawidłowości pracy instalacji. W ramach odbioru częściowego należy:

- sprawdzić czy odbierany element instalacji lub jej część jest wykonana zgodnie z dokumentacją projektową oraz dołączonymi do niej specyfikacjami technicznymi,

- sprawdzić zgodność wykonania odbieranej części instalacji z wymaganiami określonymi w odpowiednich punktach WTWiO,
- przeprowadzić niezbędne badania odbiorcze.

Po dokonaniu odbioru częściowego należy sporządzić protokół potwierdzający prawidłowe wykonanie robót (Załącznik 3) oraz dołączyć wyniki niezbędnych badań odbiorczych. W protokole należy jednoznacznie zidentyfikować lokalizację odcinków instalacji, które były objęte odbiorem częściowym.

8.2.4. Odbiór techniczny końcowy instalacji wodociągowej Instalacja powinna być przedstawiona do odbioru technicznego końcowego po:

- zakończeniu wszystkich robót montażowych, łącznie z wykonaniem izolacji cieplnej,
- wypłukaniu, dezynfekcji i napełnieniu instalacji wodą,
- dokonaniu badań odbiorczych częściowych, z których wszystkie zakończyły się wynikiem pozytywnym.

W ramach odbioru końcowego należy:

- uruchomić instalację, sprawdzić osiągnięcie zakładanych parametrów zgodnie z dokumentacją projektową, specyfikacjami technicznymi i WTWiO,
- sprawdzić zgodność wykonania odbieranej instalacji z wymaganiami określonymi w odpowiednich punktach WTWiO,
- sprawdzić protokoły odbiorów międzyoperacyjnych i częściowych,
- sprawdzić protokoły zawierające wyniki badań odbiorczych.

Z odbioru technicznego końcowego należy sporządzić protokół (Załącznik 4).

9. PODSTAWA ROZLICZENIA ROBÓT

9.1. Ogólne ustalenia dotyczące podstawy płatności podano w ST Kod CPV 45000000-7 „Wymagania ogólne” pkt. 9

9.2. Zasady rozliczenia i płatności

Rozliczenie robót montażowych instalacji wodociągowych z tworzyw sztucznych może być dokonane jednorazowo po wykonaniu pełnego zakresu robót i ich końcowym odbiorze lub etapami określonymi w umowie, po dokonaniu odbiorów częściowych robót.

Ostateczne rozliczenie umowy pomiędzy zamawiającym a wykonawcą następuje po dokonaniu odbioru końcowego.

Podstawę rozliczenia oraz płatności wykonanego i odebranego zakresu robót stanowi wartość tych robót obliczona na podstawie:

- określonych w dokumentach umownych (ofercie) cen jednostkowych i ilości robót potwierdzonych przez zamawiającego lub
- ustalonej w umowie kwoty ryczałtowej za określony zakres robót.

Ceny jednostkowe wykonania robót lub kwoty ryczałtowe obejmujące roboty montażowe instalacji wodociągowych z tworzyw sztucznych uwzględniają:

- przygotowanie stanowiska roboczego,
- dostarczenie materiałów, narzędzi i sprzętu,
- obsługę sprzętu nieposiadającego etatowej obsługi,
- przenoszenie podręcznych urządzeń i sprzętu w miarę postępu robót,
- wykonanie ewentualnie występujących robót ziemnych,
- wykonanie robót pomocniczych określonych w pkt. 5.2.,
- montaż rurociągów i armatury,
- wykonanie prób ciśnieniowych,

- usunięcie wad i usterek powstałych w czasie wykonywania robót.

10. DOKUMENTY ODNIESIENIA

10.1. Normy

PN-EN 806-1:2004 Wymagania dotyczące wewnętrznych instalacji wodociągowych do przesyłu wody przeznaczonej do spożycia przez ludzi. Część 1: Postanowienia ogólne.

PN-81/B-10700.00 Instalacje wewnętrzne wodociągowe i kanalizacyjne. Wymagania i badania przy odbiorze. Wspólne wymagania i badania.

PN-83/B-10700.04 Instalacje wewnętrzne wodociągowe i kanalizacyjne. Wymagania i badania przy odbiorze. Przewody wody zimnej z polichlorku winylu i polietylenu.

PN-B-10720:1998 Wodociągi. Zabudowa zestawów wodomierzowych w instalacjach wodociągowych. Wymagania i badania przy odbiorze.

PN-EN 1452-1:2000 Systemy przewodowe z tworzyw sztucznych. Systemy przewodowe z niezmiękczonego polichlorku winylu (PVC-U) do przesyłania wody. Wymagania ogólne.

PN-EN 1452-2:2000 Systemy przewodowe z tworzyw sztucznych. Systemy przewodowe z niezmiękczonego polichlorku winylu (PVC-U) do przesyłania wody. Rury.

PN-EN 1452-3:2000 Systemy przewodowe z tworzyw sztucznych. Systemy przewodowe z niezmiękczonego polichlorku winylu (PVC-U) do przesyłania wody. Kształtki.

PN-EN 1452-4:2000 Systemy przewodowe z tworzyw sztucznych. Systemy przewodowe z niezmiękczonego polichlorku winylu (PVC-U) do przesyłania wody. Zawory i wyposażenie pomocnicze.

PN-EN 1452-5:2000 Systemy przewodowe z tworzyw sztucznych. Systemy przewodowe z niezmiękczonego polichlorku winylu (PVC-U) do przesyłania wody. Przydatność do stosowania w systemie.

PN-EN ISO 15874-1:2004(U) Systemy przewodów rurowych do instalacji ciepłej i zimnej wody. Polipropylen (PP). Część 1: Wymagania ogólne.

PN-EN ISO 15874-2:2004(U) Systemy przewodów rurowych z tworzyw sztucznych do instalacji ciepłej i zimnej wody. Polipropylen (PP). Część 2: Rury.

PN-EN ISO 15874-3:2004(U) Systemy przewodów rurowych z tworzyw sztucznych do instalacji ciepłej i zimnej wody. Polipropylen (PP). Część 3: Kształtki.

PN-EN ISO 15874-5:2004(U) Systemy przewodów rurowych z tworzyw sztucznych do instalacji ciepłej i zimnej wody. Polipropylen (PP). Część 5: Przydatność do stosowania w systemie.

PN-C-89207:1997 Rury z tworzyw sztucznych. Rury ciśnieniowe z polipropylenu PP-H, PP-B i PP-R.

PN-EN ISO 15876-1:2004(U) Systemy przewodów rurowych z tworzyw sztucznych do instalacji ciepłej i zimnej wody. Polibutylen (PB). Część 1: Wymagania ogólne.

PN-EN ISO 15876-2:2004(U) Systemy przewodów rurowych z tworzyw sztucznych do instalacji ciepłej i zimnej wody. Polibutylen (PB). Część 2: Rury.

PN-EN ISO 15876-3:2004(U) Systemy przewodów rurowych z tworzyw sztucznych do instalacji ciepłej i zimnej wody. Polibutylen (PB). Część 3: Kształtki.

PN-EN ISO 15876-5:2004(U) Systemy przewodów rurowych z tworzyw sztucznych do instalacji ciepłej i zimnej wody. Polibutylen (PB). Część 5: Przydatność do stosowania w systemie.

PN-EN ISO 15875-1:2004(U) Systemy przewodów rurowych z tworzyw sztucznych do instalacji ciepłej i zimnej wody. Polietylen sieciowany (PE-X). Część 1: Wymagania ogólne.

PN-EN ISO 15875-2:2004(U) Systemy przewodów rurowych z tworzyw sztucznych do instalacji ciepłej i zimnej wody. Polietylen sieciowany (PE-X). Część 2: Rury.

PN-EN ISO 15875-3:2004(U) Systemy przewodów rurowych z tworzyw sztucznych do instalacji ciepłej i zimnej wody. Polietylen sieciowany (PE-X). Część 3: Kształtki.

PN-EN ISO 15875-5:2004(U) Systemy przewodów rurowych z tworzyw sztucznych do instalacji ciepłej i zimnej wody. Polietylen sieciowany (PE-X). Część 5: Przydatność do stosowania w systemie.

PN-79/M-75110 Armatura domowej sieci wodociągowej. Zawory wypływowe wydłużone.

PN-79/M-75111 Armatura domowej sieci wodociągowej. Zawór umywalkowy stojący.

PN-79/M-75113 Armatura domowej sieci wodociągowej. Zawór z ruchomą wylewką.

PN-78/M-75114 Armatura domowej sieci wodociągowej. Baterie umywalkowe i zlewozmywakowe.

PN-78/M-75115 Armatura domowej sieci wodociągowej. Baterie wannowe.

PN-80/M-75116 Armatura domowej sieci wodociągowej. Baterie wannowa piecykowa.

PN-78/M-75117 Armatura domowej sieci wodociągowej. Baterie natryskowa.

PN-80/M-75118 Armatura domowej sieci wodociągowej. Baterie zlewozmywakowe i umywalkowe stojące.

PN-78/M-75119 Armatura domowej sieci wodociągowej. Baterie wannowe stojące.

PN-74/M-75123 Armatura domowej sieci wodociągowej. Armatura toaletowa. Głowice suwakowe.

PN-74/M-75124 Armatura domowej sieci wodociągowej. Bateria umywalkowa i zlewozmywakowa stojąca rozsuwalna.

PN-75/M-75125 Armatura domowej sieci wodociągowej. Baterie umywalkowe stojące kryte.

PN-77/M-75126 Armatura domowej sieci wodociągowej. Baterie umywalkowe stojące jednootworowe.

PN-80/M-75144 Armatura domowej sieci wodociągowej. Wylewki ruchome.

PN-78/M-75147 Armatura domowej sieci wodociągowej. Mieszacze natryskowe.

PN-76/M-75150 Armatura domowej sieci wodociągowej. Natrysk dźwigniowy.

PN-70/M-75167 Armatura domowej sieci wodociągowej. Przedłużacze.

PN-69/M-75172 Armatura domowej sieci wodociągowej. Spust do zbiorników płuczących.

PN-80/M-75180 Armatura domowej sieci wodociągowej. Zawory pływakowe.

PN-75/M-75206 Armatura domowej sieci wodociągowej. Zawory wypływowe.

PN-ISO 4064-1:1997 Pomiar objętości wody w przewodach. Wodomierze do wody pitnej zimnej. Wymagania.

PN-ISO 4064-2+Ad 1:1997 Pomiar objętości wody w przewodach. Wodomierze do wody pitnej zimnej. Wymagania instalacyjne.

PN-ISO 4064-3:1997 Pomiar objętości wody w przewodach. Wodomierze do wody pitnej zimnej. Metody badań i wyposażenie.

PN-ISO 7858-1:1997 Pomiar objętości wody przepływającej w przewodach. Wodomierze do wody pitnej zimnej. Wodomierze sprzężone. Wymagania.

PN-ISO 7858-2:1997 Pomiar objętości wody przepływającej w przewodach. Wodomierze do wody pitnej zimnej. Wodomierze sprzężone. Wymagania instalacyjne.

PN-ISO 7858-3:1997 Pomiar objętości wody przepływającej w przewodach. Wodomierze do wody pitnej zimnej. Wodomierze sprzężone. Metody badań.

PN-88/M-54901.00 Elementy łączące wodomierzy skrzydełkowych. Wymagania i badania.

PN-88/M-54901.01 Elementy łączące wodomierzy skrzydełkowych. Osłonki.

PN-88/M-54901.02 Elementy łączące wodomierzy skrzydełkowych. Przedłużacze.

PN-92/M-54901.03 Elementy łączące wodomierzy skrzydełkowych. Łączniki.

PN-92/M-54901.04 Elementy łączące wodomierzy skrzydełkowych. Nakrętki do łączników.

PN-88/M-54901.05 Elementy łączące wodomierzy skrzydełkowych. Uszczelki.

PN-EN 1717:2003 Ochrona przed wtórnym zanieczyszczeniem wody w instalacjach wodociągowych i ogólne wymagania dotyczące urządzeń zapobiegających zanieczyszczeniu przez przepływ zwrotny.

PN-71/B-10420 Urządzenia ciepłej wody w budynkach. Wymagania i badania przy odbiorze.

PN-67/C-89350 Kleje do montażu rurociągów z nieplastyfikowanego polichlorku winylu. Klej W.

10.2. Inne dokumenty, instrukcje i przepisy

10.2.1. Inne dokumenty i instrukcje

- Warunki Techniczne Wykonania i Odbioru Instalacji Wodociągowych - zeszyt 7 -COBRTI INSTAL.
- Warunki Techniczne Wykonania i Odbioru Rurociągów z Tworzyw Sztucznych -Polska Korporacja Techniki Sanitarnej, Grzewczej, Gazowej i Kanalizacji.
- Instrukcja Projektowa, Montażu i Układania Rur PVC-U i PE - GAMRAT.
- Specyfikacja techniczna wykonania i odbioru robót budowlanych. Wymagania ogólne. Kod CPV 45000000-7. Wydanie II, OWEOB Promocja - 2005 r.

10.2.2. Ustawy

- Ustawa z dnia 7 lipca 1994 r. - Prawo budowlane (jednolity tekst Dz. U. z 2003 r. Nr 207, poz. 2016 z późn. zm.).
- Ustawa z dnia 29 stycznia 2004 r. - Prawo zamówień publicznych (Dz. U. Nr 19, poz. 177).
- Ustawa z dnia 16 kwietnia 2004 r. - o wyrobach budowlanych (Dz. U. Nr 92, poz. 881).
- Ustawa z dnia 21 grudnia 2000 r. - o dozorze technicznym (Dz. U. Nr 122, poz. 1321 z późn. zm.).
- Ustawa z dnia 27 kwietnia 2001 r. - Prawo ochrony środowiska (Dz. U. Nr 62, poz. 627 z późn. zm.).
- Ustawa z dnia 21 marca 1985 r. - o drogach publicznych (jednolity tekst Dz. U. z 2004 r. Nr 204, poz. 2086).
- Ustawa z dnia 7 czerwca 2001 r. - o zbiorowym zaopatrzeniu w wodę i zbiorowym odprowadzeniu ścieków (Dz. U. Nr 72, poz. 747).

10.2.3. Rozporządzenia

- Rozporządzenie Ministra Rozwoju Regionalnego i Budownictwa z dnia 2 kwietnia 2001 r. - w sprawie geodezyjnej ewidencji sieci uzbrojenia terenu oraz zespołów uzgadniania dokumentacji projektowej (Dz. U. Nr 38, poz. 455).
- Rozporządzenie Ministra Infrastruktury z dnia 2 grudnia 2002 r. - w sprawie systemów oceny zgodności wyrobów budowlanych oraz sposobu ich oznaczania znakowaniem CE (Dz. U. Nr 209, poz. 1779).
- Rozporządzenie Ministra Infrastruktury z dnia 2 grudnia 2002 r. - w sprawie określenia polskich jednostek organizacyjnych upoważnionych do wydawania europejskich aprobat technicznych, zakresu i formy aprobat oraz trybu ich udzielania, uchylania lub zmiany (Dz. U. Nr 209, poz. 1780).
- Rozporządzenie Ministra Pracy i Polityki Społecznej z dnia 26 września 1997 r. -w sprawie ogólnych przepisów bezpieczeństwa i higieny pracy (Dz. U. Nr 169, poz. 1650).
- Rozporządzenie Ministra Infrastruktury z dnia 6 lutego 2003 r. - w sprawie bezpieczeństwa i higieny pracy podczas wykonywania robót budowlanych (Dz. U. Nr 47, poz. 401).

- Rozporządzenie Ministra Infrastruktury z dnia 23 czerwca 2003 r. - w sprawie informacji dotyczącej bezpieczeństwa i ochrony zdrowia oraz planu bezpieczeństwa i ochrony zdrowia (Dz. U. Nr 120, poz. 1126).
- Rozporządzenie Ministra Infrastruktury z dnia 11 sierpnia 2004 r. - w sprawie sposobów deklarowania wyrobów budowlanych oraz sposobu znakowania ich znakiem budowlanym (Dz. U. Nr 198, poz. 2041).
- Rozporządzenie Ministra Infrastruktury z dnia 26.06.2002 r. w sprawie dziennika budowy, montażu i rozbiórki, tablicy informacyjnej oraz ogłoszenia zawierającego dane dotyczące bezpieczeństwa pracy i ochrony zdrowia (Dz. U. z 2002 r. Nr 108, poz. 953 z późn. zmianami).
- Rozporządzenie Ministra Infrastruktury z dnia 27 sierpnia 2004 r. - zmieniające rozporządzenie w sprawie dziennika budowy, montażu i rozbiórki, tablicy informacyjnej oraz ogłoszenia zamawiającego dane dotyczące bezpieczeństwa pracy i ochrony zdrowia (Dz. U. Nr 198, poz. 2042).
- Rozporządzenie Ministra Infrastruktury z dnia 03.07.2003 r. w sprawie szczegółowego zakresu i formy projektu budowlanego (Dz. U. z 2003 r. Nr 120, poz. 1133).
- Rozporządzenie Ministra Infrastruktury z dnia 2 września 2004 r. - w sprawie szczegółowego zakresu i formy dokumentacji projektowej, specyfikacji technicznych wykonania i odbioru robót budowlanych oraz programu funkcjonalno-użytkowego (Dz. U. Nr 202, poz. 2072).
- Rozporządzenie Ministra Infrastruktury z dnia 12 kwietnia 2002 r. w sprawie warunków technicznych, jakim powinny odpowiadać budynki i ich usytuowanie (Dz. U. Nr 75, poz. 690) wraz ze zmianą opublikowaną w Dz. U. Nr 33 z 2003 r., poz. 270 oraz Dz. U. Nr 109 z 2004 r., poz. 1156).
- Rozporządzenie Ministra Zdrowia z dnia 19 listopada 2002 r. w sprawie wymagań dotyczących jakości wody przeznaczonej do spożycia przez ludzi (Dz. U. Nr 203, poz. 1718).

ST-20

**ROBOTY ZIEMNE
PRZY WYKONYWANIU WYKOPÓW LINIOWYCH
POD RUROCIĄGI**

Kod CPV: 45111200-0

1. CZĘŚĆ OGÓLNA

1.1. Przedmiot ST

Przedmiotem niniejszej specyfikacji technicznej (ST) są wymagania dotyczące wykonania i odbioru wykopów otwartych dla przewodów wodociągowych i kanalizacyjnych

Postanowień zawartych w niniejszej specyfikacji nie stosuje się do wykonywania wykopów na terenach objętych szkodami górnictwami.

1.2. Zakres stosowania ST

Niniejsza specyfikacja techniczna (ST) stanowi dokument przetargowy i kontraktowy, przy zleceniu i realizacji robót wymienionych w pkt. 1.1.

Niniejsza specyfikacja nie ma zastosowania do robót ziemnych związanych z budową obiektów kubaturowych, kolei, dróg samochodowych, budowli wodnych i robót melioracyjnych.

1.3. Przedmiot i zakres robót objętych ST

Roboty, których dotyczy specyfikacja, obejmują wszystkie czynności podstawowe, pomocnicze i towarzyszące (prace przygotowawcze) występujące przy wykonywaniu robót ziemnych związanych z budową sieci wodociągowych i kanalizacyjnych oraz sieci gazowych i ciepłowniczych.

1.4. Określenia podstawowe, definicje

Określenia i pojęcia podstawowe przyjęte w niniejszej specyfikacji technicznej oznaczają:

Wykop - dół szeroko- i wąskoprzestrzenny liniowy dla fundamentów lub dla urządzeń instalacji podziemnych (rurociągów, kabli itp.) oraz miejsca rozbiórki nasypów, wałów lub hałd ziemnych.

Wykop liniowy - wykop wykonywany na wąskim lecz długim pasie terenu, którego zasadniczym wymiarem jest długość, np. przy układaniu rurociągów pod powierzchnią terenu, przy wykonywaniu torowisk linii kolejowej, ulicy lub drogi.

Wykop wąskoprzestrzenny (wykop wąski) - wykop o szerokości dna równej lub mniejszej od 1,50 m i o długości powyżej 1,50 m.

Wykop szerokoprzestrzenny (wykop szeroki) - wykop o szerokości i długości dna większej od 1,50 m.

Plantowanie terenu - wyrównanie terenu w gruncie rodzimym do zadanych w projekcie rzędnych przez ścięcie wypukłości i zasypanie zagłębień o średniej wysokości ścięć i głębokości zasypań nie przekraczającej 30 cm, przy odległości przemieszczenia mas ziemnych do 50 m w robotach zmechanizowanych i do 30 m w pracy ręcznej.

Rozplantowanie (odkładu lub ziemi wydobytej z wykopu lub rowu) - jest to mechaniczne lub ręczne rozmieszczenie gruntu warstwą o określonej grubości bezpośrednio przy wykonywanym wykopie.

Głębokość wykopu - odległość pionowa między dnem wykopu a powierzchnią terenu po zdjęciu warstwy ziemi urodzajnej.

Wykop płytki - wykop, którego głębokość jest mniejsza niż 1 m.

Wykop średni - wykop, którego głębokość jest zawarta w granicach od 1 do 3 m.

Wykop głęboki - wykop, którego głębokość przekracza 3 m.

Ukop - miejsce pozyskania gruntu do wykonania zasyпки lub nasypów, położony w obrębie obiektu kubaturowego.

Dokop - miejsce pozyskania gruntu do wykonania zasyпки wykopu fundamentowe-go lub wykonania nasypów, położone poza placem budowy.

Odkład - miejsce wbudowania lub składowania (odwiezienia) gruntów pozyskanych w czasie wykonywania wykopów, a nie wykorzystanych do budowy obiektu oraz innych prac związanych z tym obiektem.

Wskaźnik zagęszczenia gruntu - wielkość charakteryzująca stan zagęszczenia gruntu, określona wg wzoru:

gdzie:

$$I_s = \frac{P_d}{P_{ds}}$$

gdzie:

P_d - gęstość objętościowa szkieletu zagęszczonego gruntu (Mg/m^3),

P_{ds} - maksymalna gęstość objętościowa szkieletu gruntowego przy wilgotności optymalnej, określona w normalnej próbie Proctora, zgodnie z PN-B-04481 [3], służąca do oceny zagęszczenia gruntu w robotach ziemnych, badana zgodnie z normą BN-77/8931-12 [5] (Mg/m^3).

Wskaźnik różnoziarnistości - wielkość charakteryzująca zagęszczalność gruntów niespoistych, określona wg wzoru:

gdzie:

$$U = \frac{d_{60}}{d_{10}}$$

d_{60} - średnica oczek sita, przez które przechodzi 60% gruntu (mm),

d_{10} - średnica oczek sita, przez które przechodzi 10% gruntu (mm).

Grunt budowlany - część skorupy ziemskiej mogąca współdziałać z obiektem budowlanym, stanowiąca jego element lub służąca jako tworzywo do wykonywania z niego budowli ziemnych.

Grunt naturalny - grunt, którego szkielet powstał w wyniku procesów geologicznych.

Grunt antropogeniczny - grunt nasypowy utworzony z produktów gospodarczej lub przemysłowej działalności człowieka (odpady komunalne, pyły dymnicowe, odpady poflotacyjne itp.) w wysypiskach, zwałowiskach, budowlach ziemnych itp.

Grunt rodzimy - grunt powstały w miejscu zalegania w wyniku procesów geologicznych (wietrzenie, sedymentacja w środowisku wodnym itp.); grunty rodzime są zawsze gruntami naturalnymi.

Rozróżnia się następujące grunty rodzime:

- skaliste,
- nieskaliste mineralne,
- nieskaliste organiczne.

Grunt nasypowy - grunt naturalny lub antropogeniczny powstały w wyniku działalności człowieka, np. w wysypiskach, zwałowiskach, zbiornikach osadowych, budowlach ziemnych itp.

Grunt skalisty - grunt rodzimy, lity lub spękany o nieprzesuniętych blokach (najmniejszy wymiar bloku > 10 cm), którego próbki nie wykazują zmian objętości ani nie rozpadają się (rozmakają) pod działaniem wody destylowanej i mają wytrzymałość na ściskanie $R_c > 0,2$ MPa.

Grunt nieskalisty - grunt rodzimy lub autogeniczny nie spełniający warunków gruntu skalistego.

Grunt spoisty - nieskalisty grunt mineralny lub organiczny, wykazujący wartość wskaźnika plastyczności I_p

> 1% lub wykazujący w stanie wysuszonym stałość kształtu bryłek przy naprężeniach > 0,01 MPa; minimalny wymiar bryłek nie może być przy tym mniejszy niż 10-krotny wartość maksymalnej średnicy ziaren. W stanie wilgotnym grunty spoiste wykazują cechę plastyczności.

Grunt niespoisty (sypki) - nieskalisty grunt mineralny lub organiczny nie spełniający warunków podanych dla gruntu spoistego.

Podłoże - część konstrukcyjna wykopu utrzymująca przewód między dnem wykopu a obsypką lub zasypką wstępną. W podłożu wyróżnia się górną i dolną podsypkę. W przypadku ułożenia przewodu na naturalnym dnie wykopu, dno wykopu jest dolną podsypką.

Grubość warstwy zagęszczenia - grubość kolejnej warstwy wypełnienia gruntem przed jej zagęszczeniem.

Głębokość przykrycia - pionowa odległość między wierzchem rury a powierzchnią terenu.

Strefa ułożenia przewodu - wypełnienie otoczenia przewodu obejmujące podsypkę, obsypkę i wstępną zasypkę.

Zasypka wstępna - warstwa wypełniającego materiału gruntowego tuż nad wierzchem rury.

Zasypka główna - Wypełnienie gruntem między górną powierzchnią zasypki wstępnej a powierzchnią terenu, nasypu, spodem drogi.

1.5. Ogólne wymagania dotyczące robót

Wykonawca robót określonych w pkt. 1.4. jest odpowiedzialny za jakość ich wykonania oraz za ich zgodność z dokumentacją projektową, ST i poleceniami Inspektora nadzoru oraz ze sztuką budowlaną. Ogólne wymagania dotyczące robót podano w ST Kod CPV 45000000-7 „Wymagania ogólne” pkt. 1.5.

1.5.1. Przekazanie terenu budowy

Zamawiający w terminie określonym w dokumentach umowy przekaże Wykonawcy teren budowy wraz ze wszystkimi wymaganymi uzgodnieniami prawnymi i administracyjnymi, lokalizację i współrzędne punktów głównych obiektu oraz reperów, dziennik budowy oraz dwa egzemplarze dokumentacji projektowej i dwa komplety ST.

Na Wykonawcy spoczywa odpowiedzialność za ochronę przekazanych mu punktów pomiarowych do chwili odbioru końcowego robót. Uszkodzone lub zniszczone znaki geodezyjne Wykonawca odtworzy i utrwali na własny koszt.

1.5.2. Zabezpieczenie terenu budowy

W czasie wykonywania robót Wykonawca dostarczy, zainstaluje i będzie obsługiwał wszystkie tymczasowe urządzenia zabezpieczające takie jak: zapory, światła ostrzegawcze, sygnały itp., zapewniając w ten sposób bezpieczeństwo pojazdów i pieszych.

Wykonawca zapewni stałe warunki widoczności w dzień i w nocy tych zapór i znaków, dla których jest to nieodzowne ze względów bezpieczeństwa.

Koszt zabezpieczenia terenu budowy nie podlega odrębnej zapłacie i przyjmuje się, że jest włączony w cenę umowną.

1.5.3. Ochrona środowiska w czasie wykonywania robót

Wykonawca ma obowiązek znać i stosować w czasie prowadzenia robót wszelkie przepisy dotyczące ochrony środowiska naturalnego.

W okresie trwania budowy Wykonawca będzie:

- a) utrzymywać teren budowy i wykopy w stanie bez wody stojącej,
- b) podejmować wszelkie uzasadnione kroki mające na celu stosowanie się do przepisów i norm dotyczących ochrony środowiska na terenie i wokół terenu budowy oraz będzie unikać uszkodzeń lub uciążliwości dla osób lub własności społecznej i innych, a wynikających ze skażenia, hałasu lub innych przyczyn powstałych w następstwie jego sposobu działania.

Stosując się do tych wymagań, będzie miał szczególny wzgląd na:

- 1) lokalizację baz, warsztatów, magazynów, składowisk, ukopów i dróg dojazdowych,
- 2) środki ostrożności i zabezpieczenia przed:
- 3) zanieczyszczeniem zbiorników i cieków wodnych pyłami lub substancjami toksycznymi,
- 4) zanieczyszczeniem powietrza pyłami i gazami,
- 5) możliwością powstania pożaru.

1.5.4. Ochrona przeciwpożarowa

Wykonawca ma obowiązek przestrzegać przepisy i wymagania ochrony przeciwpożarowej.

Wykonawca musi utrzymywać sprawny sprzęt przeciwpożarowy, wymagany przez odpowiednie przepisy, na terenie baz produkcyjnych, w pomieszczeniach biurowych i magazynowych oraz w maszynach i pojazdach. Materiały łatwopalne będą składowane w sposób zgodny z odpowiednimi przepisami i zabezpieczone przed dostępem osób trzecich.

Wykonawca jest odpowiedzialny za wszelkie straty spowodowane pożarem wywołanym jako rezultat realizacji robót albo przez personel Wykonawcy.

1.5.5. Materiały szkodliwe dla otoczenia

Materiały, które w sposób trwały są szkodliwe dla otoczenia, nie będą dopuszczalne do użytku.

Nie dopuszcza się użycia materiałów wywołujących szkodliwe promieniowanie o stężeniu większym od dopuszczalnego, określonego odpowiednimi przepisami.

Wszelkie materiały odpadowe użyte do robót muszą mieć aprobatę techniczną wydaną przez uprawnioną jednostkę, jednoznacznie określającą brak szkodliwego oddziaływania tych materiałów na środowisko.

Materiały, które są szkodliwe dla otoczenia tylko w czasie robót, a po zakończeniu robót ich szkodliwość zanika (np. materiały pyłaste) mogą być użyte pod warunkiem przestrzegania wymagań technologicznych w budownictwie. Jeżeli wymagają tego odpowiednie przepisy Zamawiający powinien otrzymać zgodę na użycie tych materiałów od właściwych organów administracji państwowej.

Jeżeli Wykonawca użył materiałów szkodliwych dla otoczenia zgodnie ze specyfikacjami, a ich użycie spowodowało jakiegokolwiek zagrożenie środowiska, to konsekwencje tego poniesie Zamawiający.

1.5.6. Ochrona własności publicznej i prywatnej

Wykonawca odpowiada za ochronę instalacji na powierzchni ziemi i za urządzenia podziemne, takie jak rurociągi, kable itp. oraz uzyska od odpowiednich władz będących właścicielami tych urządzeń potwierdzenie informacji dostarczonych mu przez Zamawiającego w ramach planu ich lokalizacji. Wykonawca zapewni właściwe oznaczenie i zabezpieczenie przed uszkodzeniem tych instalacji i urządzeń w czasie trwania budowy.

Wykonawca zobowiązany jest umieścić w swoim harmonogramie rezerwę czasową dla wszelkiego rodzaju robót, które mają być wykonane w zakresie przełożenia instalacji i urządzeń podziemnych na terenie budowy i powiadomi Inspektora nadzoru i władze lokalne o zamiarze rozpoczęcia robót. O fakcie przypadkowego uszkodzenia tych instalacji Wykonawca bezzwłocznie powiadomi Inspektora nadzoru i zainteresowane władze oraz będzie z nimi współpracował, dostarczając wszelkiej pomocy potrzebnej przy dokonywaniu napraw. Wykonawca będzie odpowiadać za wszelkie spowodowane przez jego działania uszkodzenia instalacji na powierzchni ziemi i urządzeń podziemnych wykazanych w dokumentach dostarczonych mu przez Zamawiającego.

1.5.7. Ograniczenie obciążeń osi pojazdów

Wykonawca ma obowiązek stosować się do ustawowych ograniczeń obciążenia na oś przy transporcie materiałów i gruntu, wyposażenia na i z terenu robót. Musi uzyskać on wszelkie niezbędne zezwolenia od władz co do przewozu nietypowych wagowo ładunków.

1.5.8. Bezpieczeństwo i higiena pracy

Podczas realizacji robót Wykonawca musi przestrzegać przepisów dotyczących bezpieczeństwa i higieny pracy.

W szczególności Wykonawca ma obowiązek zadbać, aby personel nie wykonywał pracy w warunkach niebezpiecznych, szkodliwych dla zdrowia oraz nie spełniających odpowiednich wymagań sanitarnych.

Wykonawca zapewni i będzie utrzymywał wszelkie urządzenia zabezpieczające, socjalne oraz sprzęt i odpowiednią odzież dla ochrony życia i zdrowia osób zatrudnionych na budowie oraz dla zapewnienia bezpieczeństwa publicznego.

Uznaje się, że wszelkie koszty związane z wypełnieniem wymagań określonych powyżej nie podlegają odrębnej zapłacie i są uwzględnione w cenie umownej za wykonane roboty.

1.5.9. Ochrona i utrzymanie robót

Wykonawca jest odpowiedzialny za ochronę robót i za wszelkie materiały i urządzenia używane do robót od daty rozpoczęcia do daty zakończenia robót (do wydania potwierdzenia ich zakończenia przez Inspektora nadzoru).

Wykonawca będzie utrzymywać wykonane roboty w niezmiennym stanie do czasu odbioru ostatecznego. Jeśli Wykonawca w jakimkolwiek czasie zaniedba ich utrzymania, to na polecenie Inspektora nadzoru powinien rozpocząć roboty utrzymaniowe nie później niż w 24 godziny po otrzymaniu tego polecenia.

1.6. Dokumentacja robót ziemnych

Dokumentację robót ziemnych stanowią:

- projekt budowlany, opracowany zgodnie z rozporządzeniem Ministra Infrastruktury z dnia 03.07.2003 r. „w sprawie szczegółowego zakresu i formy projektu budowlanego (Dz. U. z 2003 r. Nr 120, poz. 1133), dla przedmiotu zamówienia dla którego wymagane jest uzyskanie pozwolenia na budowę,
projekt wykonawczy w zakresie wynikającym z rozporządzenia Ministra Infrastruktury z 02.09.2004 r. w sprawie szczegółowego zakresu i formy dokumentacji projektowej, specyfikacji technicznych wykonania i odbioru robót budowlanych oraz programu funkcjonalno-użytkowego (Dz. U. z 2004 r. Nr 202, poz. 2072 z późn. zmianami),
- specyfikacja techniczna wykonania i odbioru robót (obligatoryjna w przypadku zamówień publicznych), sporządzona zgodnie z rozporządzeniem Ministra Infrastruktury z dnia 02.09.2004 r. w sprawie szczegółowego zakresu i formy dokumentacji projektowej, specyfikacji technicznych wykonania i odbioru robót budowlanych oraz programu funkcjonalno-użytkowego (Dz. U. z 2004 r. Nr 202, poz. 2072 z późn. zmianami),
- dziennik budowy prowadzony zgodnie z rozporządzeniem Ministra Infrastruktury z dnia 26 czerwca 2002 r. w sprawie dziennika budowy, montażu i rozbiórki, tablicy informacyjnej oraz ogłoszenia zawierającego dane dotyczące bezpieczeństwa pracy i ochrony zdrowia (Dz. U. z 2002 r. Nr 108, poz. 953 z późn. zmianami),
- dokumenty świadczące o dopuszczeniu do obrotu i powszechnego lub jednostkowego zastosowania użytych wyrobów budowlanych, zgodnie z ustawą z 16 kwietnia 2004 r. o wyrobach budowlanych (Dz. U. z 2004 r. Nr 92, poz. 881),
- protokoły odbiorów częściowych, końcowych i robót zanikających, z załączonymi protokołami z badań kontrolnych,
- dokumentacja powykonawcza czyli wcześniej wymienione części składowe dokumentacji z naniesionymi zmianami dokonanymi w toku wykonywania robót (zgodnie z art. 3, pkt 14 ustawy Prawo budowlane z dnia 7 lipca 1994 r. - tekst jednolity Dz. U. z 2003 r. Nr 207, poz. 2016 z późniejszymi zmianami).

Roboty należy wykonywać na podstawie dokumentacji projektowej i specyfikacji technicznej wykonania i odbioru robót budowlanych opracowanych dla realizacji konkretnego zadania.

2. WYMAGANIA DOTYCZĄCE WŁAŚCIWOŚCI MATERIAŁÓW

2.1. Ogólne wymagania dotyczące materiałów, ich pozyskiwania i składowania podano w ST Kod CPV 45000000-7 „Wymagania ogólne” pkt. 2

2.2. Rodzaje materiałów

2.2.1. Grunty - wymagania ogólne

Wykonawca przedstawi szczegółowe informacje dotyczące źródła pozyskiwania materiałów (podłoża, obsypki) i odpowiednie świadectwa badań laboratoryjnych oraz próbki do zatwierdzenia przez Inspektora nadzoru. Grunty uzyskane przy wykonywaniu wykopów powinny być przez Wykonawcę wykorzystywane w maksymalnym stopniu do zasypki (przy spełnieniu wymogów jakościowych). Miejsce czasowego składowania gruntów powinno być zlokalizowane w obrębie placu budowy lub poza terenem budowy w miejscach uzgodnionych z Inspektorem nadzoru.

Grunty przydatne do budowy nasypów mogą być wywiezione poza teren budowy tylko wówczas, gdy stanowią nadmiar objętości robót ziemnych i za zezwoleniem Inspektora nadzoru.

Grunt użyty do zasypki powinien odpowiadać wymaganiom projektowym, wg PN-B-03020. Grunt ten może być gruntem rodzimym lub dostarczonym z zewnątrz, nie powinien być zbrylony (zamarznięty) nie może zawierać gruzu, śmieci itp., co mogłoby uszkodzić przewód lub spowodować niewłaściwe zagęszczenie zasypki.

2.2.2. Odwodnienie wykopów - drenaż, igłofiltry, ścianki szczelne

Rodzaj zastosowanego odwodnienia i zastosowanych materiałów (np. drenaż - sączki ceramiczne, z tworzyw sztucznych, ścianki szczelne - z kształowników stalowych, z blach giętych na zimno, igłofiltry z rurek stalowych lub z tworzyw sztucznych) musi być zgodny z dokumentacją projektową i odpowiednią ST.

2.2.3. Obudowy (oszalowanie) wykopów

Pionowe obudowy ścian wykopów pod rurociągi mogą być wykonane z bali drewnianych, pali szalunkowych (wyprasek) oraz deskowań systemowych składających się z różnych elementów obudowy (np. płyta podstawowa, słupy, rozpory itd.).

W zależności od rodzaju gruntu i warunków terenowo-wodnych (po dokonaniu obliczeń statycznych naporu gruntu) należy dobrać odpowiedni zestaw elementów obudowy wykopu dla określonej głębokości.

Należy ściśle przestrzegać wytycznych producenta odpowiednich obudów wykopów.

2.3. Składowanie materiałów

Grunt wydobywany z wykopu powinien być składowany po jednej stronie wykopu lub wywieziony na odkład. Elementy obudowy wykopów należy składać w taki sposób, aby nie nastąpiło ich samoczynne przesunięcie.

Wszystkie rodzaje płyt układać poziomo na dwóch belkach drewnianych, najlepiej kompletami wg wymiarów i rodzajów. Wskazane jest użycie przekładek z deseczek, które zapobiegają porysowaniu farby w czasie podnoszenia płyt.

Słupy należy układać poziomo na przekładkach drewnianych.

Rozpory stałe, bufory, sworznie i zawleczki należy przechowywać w pomieszczeniu zamkniętym, oczyszczone i zakonserwowane.

Wykonawca zapewni, aby tymczasowo składowane materiały były zabezpieczone przed zanieczyszczeniami, zachowały swoją jakość i właściwości.

3. WYMAGANIA DOTYCZĄCE SPRZĘTU, MASZYN I NARZĘDZI

3.1. Ogólne wymagania dotyczące sprzętu podane zostały w ST Kod CPV 45000000-7

„Wymagania ogólne” pkt. 3

Wykonawca jest zobowiązany do używania jedynie takiego sprzętu, który nie spowoduje niekorzystnego wpływu na jakość wykonywanych robót. Sprzęt używany do robót powinien być zgodny z ofertą Wykonawcy i powinien odpowiadać pod względem typów i ilości wskazaniom zawartym w ST, PZJ lub projekcie organizacji robót, zaakceptowanym przez Inspektora nadzoru. W przypadku braku ustaleń w takich dokumentach sprzęt powinien być uzgodniony i zaakceptowany przez Inspektora nadzoru.

Liczba i wydajność sprzętu będzie gwarantować przeprowadzenie robót, zgodnie z zasadami określonymi w dokumentacji projektowej, ST i wskazaniach Inspektora nadzoru w terminie przewidzianym umową.

Sprzęt będący własnością Wykonawcy lub wynajęty do wykonania robót ma być utrzymywany w dobrym stanie i gotowości do pracy. Będzie on zgodny z normami ochrony środowiska i przepisami dotyczącymi jego użytkowania.

Wykonawca dostarczy Inspektorowi nadzoru kopie dokumentów potwierdzających dopuszczenie sprzętu do użytkowania, tam gdzie jest to wymagane przepisami.

Jeżeli dokumentacja projektowa lub ST przewidują możliwość wariantowego użycia sprzętu przy wykonywanych robotach, Wykonawca powiadomi Inspektora nadzoru o swoim zamiarze wyboru i uzyska jego akceptację przed użyciem sprzętu. Wybrany sprzęt, po akceptacji Inspektora nie może być później zmieniany bez jego zgody.

Jakikolwiek sprzęt, maszyny, urządzenia i narzędzia nie gwarantujące zachowania warunków umowy, zostaną przez Inspektora nadzoru zdyskwalifikowane i nie dopuszczone do robót.

3.2. Sprzęt do robót ziemnych

Wykonawca przystępujący do wykonania robót ziemnych powinien wykazać się możliwością korzystania z następującego sprzętu do:

- odpajania i wydobywania gruntów (narzędzia mechaniczne, młoty pneumatyczne, zrywarki, koparki, ładowarki, wiertarki mechaniczne itp.),
- jednoczesnego wydobywania i przemieszczania gruntów (spycharki, zgarniarki, równiarki, urządzenia do hydromechanizacji itp.),
- transportu mas ziemnych (samochody wywrotki, samochody skrzyniowe, taśmociągi itp.),
- sprzętu zagęszczającego (walce, ubijaki, płyty wibracyjne itp.).

Uwaga: W ST strony powinny uzgodnić konkretny typ (rodzaj) sprzętu i jego istotne parametry techniczne.

4. WYMAGANIA DOTYCZĄCE TRANSPORTU

4.1. Ogólne wymagania dotyczące transportu podane zostały w ST Kod CPV 45000000-7 „Wymagania ogólne” pkt. 4

Wykonawca jest zobowiązany do stosowania jedynie takich środków transportu, które nie wpłyną niekorzystnie na jakość wykonywanych robót i właściwości przewożonych materiałów.

Liczba środków transportu będzie zapewniać prowadzenie robót ziemnych zgodnie z zasadami określonymi w dokumentacji projektowej, ST i wskazaniach Inspektora nadzoru w terminie przewidzianym w umowie.

Przy ruchu na drogach publicznych pojazdy będą spełniać wymagania dotyczące przepisów ruchu drogowego w odniesieniu do dopuszczalnych obciążeń na osie i innych parametrów technicznych. Środki transportu nie odpowiadające warunkom dopuszczalnych obciążeń na osie mogą być dopuszczone przez Inspektora nadzoru pod warunkiem przywrócenia stanu pierwotnego użytkowanych odcinków dróg na koszt Wykonawcy.

Wykonawca będzie usuwać na bieżąco, na własny koszt, wszelkie zanieczyszczenia spowodowane jego pojazdami na drogach publicznych oraz dojazdach do terenu budowy.

4.2. Transport gruntów

Wybór środków transportowych oraz metod transportu powinien być dostosowany do kategorii gruntu (materiału), jego objętości, technologii odpajania i załadunku oraz odległości transportu. Wydajność środków transportowych powinna być ponadto dostosowana do wydajności sprzętu stosowanego do urabiania i wbudowania gruntu (materiału).

Zwiększenie odległości transportu ponad wartości uzgodnione nie może być podstawą roszczeń Wykonawcy, dotyczących dodatkowej zapłaty za transport, o ile zwiększone odległości nie zostały wcześniej zaakceptowane na piśmie przez Inspektora nadzoru.

5. WYMAGANIA DOTYCZĄCE WYKONANIE ROBÓT

5.1. Ogólne zasady wykonania robót podane zostały w ST Kod CPV 45000000-7 „Wymagania ogólne” pkt. 5

Wykonawca jest odpowiedzialny za prowadzenie robót zgodnie z umową oraz za jakość zastosowanych materiałów i wykonywanych robót, za ich zgodność z dokumentacją projektową, wymaganiami ST, PZJ, projektu organizacji robót oraz poleceniami Inspektora nadzoru.

Wykonawca ponosi odpowiedzialność za dokładne wytyczenie w planie i wyznaczenie wysokości wszystkich elementów robót zgodnie z wymiarami i rzędnymi określonymi w dokumentacji projektowej lub przekazanymi na piśmie przez Inspektora nadzoru. Następstwa jakiegokolwiek błędu spowodowanego przez Wykonawcę w wytyczeniu i wyznaczaniu robót zostaną, jeśli wymagać tego będzie Inspektor nadzoru, poprawione przez Wykonawcę na własny koszt.

Sprawdzenie wytyczenia robót lub wyznaczenia wysokości przez Inspektora nadzoru nie zwalnia Wykonawcy od odpowiedzialności za ich dokładność.

Decyzje Inspektora nadzoru dotyczące akceptacji lub odrzucenia materiałów i elementów robót będą oparte na wymaganiach sformułowanych w dokumentach umowy, dokumentacji projektowej i w ST, a także w normach i wytycznych. Przy podejmowaniu decyzji Inspektor nadzoru uwzględni wyniki badań materiałów i robót, rozrzuty normalnie występujące przy produkcji i przy badaniach materiałów, doświadczenia z przeszłości, wyniki badań naukowych oraz inne czynniki wpływające na rozważaną kwestię.

Polecenia Inspektora nadzoru będą wykonywane nie później niż w czasie przez niego wyznaczonym, pod groźbą zatrzymania robót. Skutki finansowe z tego tytułu ponosi Wykonawca.

5.2. Metody wykonania wykopów

Wykopy mogą być obudowane, nie obudowane, ze skarpami, lub ze skarpami obudowane w dolnej części. Wykonuje się je ręcznie lub mechanicznie. Sposób wykonania wykopów powinien być zgodny z projektem.

Wykopy otwarte nie obudowane o ścianach pionowych

Wykopy o ścianach pionowych bez obudowy można wykonywać tylko w gruntach o normalnej wilgotności, gdy nie występują wody gruntowe, a teren nie jest obciążony nasypem przy krawędziach wykopu w pasie o szerokości równej co najmniej głębokości wykopu H.

Dopuszczalne głębokości wykopów o ścianach pionowych w gruntach określonych wg PN-86/B-02480 wynoszą:

- w gruntach skalistych litych - 4,0 m,
- w gruntach bardzo spoistych zawartych - 2,0 m,
- w pozostałych gruntach - 1,0 m.

Wykopy otwarte nie obudowane ze skarpami

Nachylenie skarp wykopów należy wykonywać zgodnie z projektem. Jeśli w projekcie nie określono inaczej, to przy głębokości wykopu do 4 m i niewystępowaniu wody gruntowej, usuwisk oraz nieobciążaniu naziomu w zasięgu klina odłamu, dopuszcza się następujące bezpieczne nachylenie skarp:

- w gruntach bardzo spoistych 2:1,
- w gruntach kamienistych (rumosz, wietrzelina), skalistych spękanych 1:1,
- w pozostałych gruntach spoistych oraz wietrzelinach i rumoszach gliniastych 1:1,25,
- w gruntach niespoinowych 1:1,50,

przy równoczesnym zapewnieniu łatwego i szybkiego odpływu wód opadowych od krawędzi wykopu z pasa terenu szerokości równej trzykrotnej głębokości wykopu oraz zabezpieczeniu podłoża pochylonej skarpy na dnie wykopu.

Wykopy otwarte obudowane (obudowa rozparta)

Rodzaj obudowy powinien być zgodny z określonym w projekcie. Wykopy powinny być zabezpieczone przed zalaniem wodą opadową odpowiednio wyprofilowanym terenem i wysuniętą górną krawędzią obudowy 15 cm ponad teren.

W przypadku prowadzenia prac wykopowych poniżej zwierciadła wody gruntowej obniżenie poziomu wody powinno być wykonane zgodnie z projektem.

5.3. Wymiary wykopów i dokładność ich wykonania

Tablica nr 1

Minimalna szerokość dna wykopu w zależności od średnicy nominalnej przewodu DN wg PN-EN 1610:2002

DN	Minimalna szerokość wykopu (OD + x) m		
	Wykop oszalowany	Wykop nieoszalowany	
		a > 60°	a < 60°
DN < 225	OD + 0,40	OD + 0,40	
225 < DN < 350	OD + 0,50	OD + 0,50	OD + 0,40
350 < DN < 750	OD + 0,70	OD + 0,70	OD + 0,40
700 < DN < 1200	OD + 0,85	OD + 0,85	OD + 0,40
DN > 1200	OD + 1,00	OD + 1,00	OD + 0,40

W podanych wielkościach OD + x, x/2 jest równe minimalnej przestrzeni roboczej między rurą a ścianą wykopu lub jego oszalowaniem.
Gdzie:
OD - jest zewnętrzną średnicą przewodu, w metrach
a - jest kątem nachylenia ściany wykopu nieoszalowanego mierzonym od poziomu

Tablica nr 2

Minimalna szerokość dna wykopu w zależności od jego głębokości wg PN-EN 1610:2002

Głębokość wykopu m	Minimalna szerokość wykopu m
< 1,00	nie jest wymagana minimalna szerokość
> 1,00 i < 1,75	0,80
> 1,75 i < 4,00	0,90
> 4,00	1,00

5.4. Odwodnienie wykopów

Technologia wykonania wykopu musi umożliwiać jego prawidłowe odwodnienie w całym okresie trwania robót ziemnych.

W czasie robót ziemnych należy zachować odpowiedni spadek podłużny rowków odwadniających, umożliwiających szybki odpływ wód z wykopu.

5.4.1. Pompowanie wody z dna wykopu

Jest to najprostszy sposób odwodnienia polegający na odpompowaniu wody napływającej do wykopu. W gruntach, w których istnieje ryzyko wynoszenia drobnych cząstek przez

odpompowywaną wodę, można temu zapobiec poprzez zmniejszenie szybkości przepływu wody. Należy ściśle dostosować się do wytycznych w dokumentacji projektowej i specyfikacji technicznej.

5.4.2. Drenaż

Wykonanie i stosowanie drenażu

Materiał drenów oraz obsypki filtracyjnej powinien być dostosowany do głębokości ułożenia drenów, stopnia agresywności środowiska i powinien być zgodny z projektem.

Stałe obniżenie zwierciadła wody na czas wykonywania powinno wynosić co najmniej 0,5 m poniżej dna wykopu (podłoża naturalnego). Odchylenie obniżenia zwierciadła wody gruntowej nie powinno być mniejsze niż 5 cm.

5.4.3. Ścianki szczelne

Ścianki szczelne stanowiące przegrody z pionowo wbijanych, szczelnie do siebie dopasowanych materiałów określonych w projekcie, należy stosować do:

- a) całkowitego, stałego odcięcia dopływu wód gruntowych do projektowanego wykopu z pozostawieniem ścianki w wykopie w celu zastąpienia drenażu poziomego i pionowego,
- b) zmniejszenia dopływu wód gruntowych do wykopu w celu umożliwienia wykonania stabilizacji podłoża, ułożenia drenażu poziomego, ułożenia przewodu, zastępując drenaż pionowy,
- c) rozparcia ścian wykopu w gruntach nawodnionych o głębokości powyżej 6 m i szerokości wykopu w dnie powyżej 2 m,
- d) zabezpieczenia budowli w zasięgu klina odłamu ściany wykopu, z pozostawieniem ścianki w wykopie; zastosowanie ścianek szczelnych w przypadkach opisanych w a) i b) powinno być uzasadnione analizą techniczno-ekonomiczną, a wykonanie ich zgodne z projektem.

5.4.4. Igłofiltry pionowe

Filtry igłowe są małymi rurami perforowanymi w dolnej części, które są wplukiwane w grunt za pomocą silnego strumienia wody (woda jest wpompowywana przez rurę w grunt). Zainstalowany w dnie rury zawór pozwala wypływać wodzie z rury podczas wplukiwania a uniemożliwia przedostawanie się wody przez dno rury podczas odwadniania. Na ogół otoczenie igłofiltru jest wypełnione gruboziarnistym piaskiem tak, że pracuje on jak uwarstwiony filtr. Igłofiltry są zwykle instalowane równolegle obok planowanej linii wykopu w typowych odstępach od 0,6 m do 3,0 m w zależności od rodzaju gruntu i warunków gruntowo-wodnych. Mogą być zastosowane po jednej lub po obu stronach wykopu.

Po zainstalowaniu górne końce igłofiltrów podłącza się do pompy próżniowej. Woda gruntowa wpływa do wnętrza igłofiltru poprzez otwory perforacyjne.

5.4.5. Igłofiltry poziome

Perforowane rury tworzywowe mogą być wprowadzone w grunt za pomocą maszyn do wykonywania wykopów lub metodami bezwykopowymi, takimi jak wiercenie kierunkowe. Rury są instalowane poziomo w linii równoległej do planowanego wykopu po jednej lub po obu jego stronach i poniżej planowanego dna wykopu. Końce rur są podłączone do pomp próżniowych w ten sam sposób jak w przypadku igłofiltrów pionowych.

Wykonanie odwodnienia za pomocą igłofiltrów powinno być zgodne z dokumentacją projektową

Podłoża

Rodzaj podłoża zależy od rodzaju gruntu w wykopie i materiału układanego przewodu. Stosuje się podłoża naturalne, tj. nienaruszony grunt sypki i podłoża wzmocnione takie jak: piaskowe, żwirowo-piaskowe, tłuczniowo-piaskowe, betonowe, mieszane - zgodnie z dokumentacją projektową.

5.6. Zasyпка wykopów Warstwa ochronna zasyпки

Użyty materiał i sposób zasypania przewodu nie powinny spowodować uszkodzenia ułożonego przewodu i obiektów na przewodzie oraz izolacji wodoochronnej, przeciwwilgociowej i cieplnej. Grubość warstwy ochronnej zasyпки strefy niebezpiecznej ponad wierzch przewodu lub rury powinna wynosić co najmniej 0,5 m. Materiałem zasyпки w obrębie strefy niebezpiecznej powinien być grunt nieskalisty, bez grud i kamieni, mineralny, sypki, drobno lub średnioziarnisty wg PN-86/B-

02480. Materiał zasyпки w obrębie strefy niebezpiecznej powinien być zagęszczony ubijakiem po obu stronach przewodu lub hydraulicznie w przypadku zasyпки materiałem sypkim.

Zasyпка przewodu

Do powierzchni terenu lub wymaganej rzędnej powinna być wykonana zasyпка przewodu przy zachowaniu zagęszczenia gruntu według projektu. W przypadku nieokreślenia wskaźnika zagęszczenia powinien on wynosić co najmniej $I_s=1$.

W przypadku prowadzenia robót ziemnych w istniejącej drodze o nawierzchni ulepszonej i trudności osiągnięcia wskaźnika zagęszczenia gruntu co najmniej $I_s=1$, należy zastąpić górną warstwę zasyпки wzmocnioną podbudową drogi. Zagęszczenie gruntu użytego do zasyпки

Zagęszczanie gruntu powinno być wykonane warstwami. Każda warstwa powinna być zagęszczona do wskaźnika zagęszczenia określonego w projekcie. Grubość warstw nie powinna być większa niż:

- a) 0,15 m przy zagęszczaniu ręcznym,
- b) 0,30 m przy zagęszczaniu mechanicznym.

Uzyskanie prawidłowego zagęszczenia gruntu wymaga zachowania optymalnej wilgotności gruntu, określonej w PN-86/B-02480.

Wilgotność zagęszczanego gruntu powinna być równa optymalnej lub powinna wynosić co najmniej 80% jej wartości. Odchylenie wskaźnika zagęszczenia gruntu nie powinno być większe niż 2%.

Wszystkie roboty powinny być wykonywane zgodnie z odpowiednimi normami oraz WTWiO dotyczącymi robót ziemnych, sieci wodociągowych, kanalizacyjnych i ciepłowniczych.

6. KONTROLA JAKOŚCI ROBÓT

6.1. Ogólne zasady kontroli jakości robót podane zostały w ST Kod CPV 45000000-7 „Wymagania ogólne” pkt. 6

6.2. Badania i pomiary w czasie wykonywania robót

6.2.1. Sprawdzenie odwodnienia

Sprawdzenie odwodnienia wykopu ziemnego polega na kontroli zgodności z wymaganiami specyfikacji określonymi w pkt. 5 oraz z dokumentacją projektową.

Szczególną uwagę należy zwrócić na:

- właściwe ujęcie i odprowadzenie wód opadowych,
- właściwe ujęcie i odprowadzenie wysięków wodnych.

6.2.2. Częstotliwość oraz zakres badań i pomiarów badań i pomiarów do odbioru wykopu ziemnego podaje tablica 4.

Tablica nr 4

Lp.	Badana cecha	Minimalna częstotliwość badań i pomiarów
1	Pomiar szerokości wykopu ziemnego	Pomiar taśmą, szablonem, łatą o długości 3 m i poziomą lub niwelatorem, w odstępach co 20 m
2	Pomiar szerokości dna wykopu	
3	Pomiar rzędnych powierzchni wykopu ziemnego	
4	Pomiar pochylenia skarp	
5	Pomiar równości powierzchni wykopu	
6	Pomiar równości skarp	

7	Pomiar spadu podłużnego powierzchni wykopu	Pomiar niwelatorem rzędnych w odstępach co 20 m oraz w punktach wątpliwych
---	--	--

6.3. Badania do odbioru

- szerokość wykopu ziemnego nie może różnić się od szerokości projektowanej o więcej niż ± 10 cm,
- rzędne wykopu ziemnego nie mogą różnić się od rzędnych projektowanych,
- pochylenie skarp nie może różnić się od pochylenia projektowanego o więcej niż 10% wartości pochylenia wyrażonego tangensem kąta.
- nierówności skarp, mierzone łąką 3-metrową nie mogą przekraczać ± 10 cm.

6.4. Badanie wskaźnika (stopnia) zagęszczenia gruntu zgodne z normą BN-77/8931-12

Badania wskaźnika zagęszczenia gruntu wykonuje się przy użyciu objętościomierza piaskowego lub wodnego dla gruntów o uziarnieniu $d_{90} < 20$ mm, a przy użyciu cylindra (pierścienia) wciskanego, dla gruntów drobnoziarnistych $d_{90} < 2$ mm (gdzie d_{90} oznacza średnicę zastępczą ziarna, poniżej której w gruncie zawarte jest wagowo 90% ziaren).

Pobieranie próbek gruntu do badania należy przeprowadzić zgodnie z PN-74/B-04452. Są cztery metody pobierania próbek:

- pobieranie próbek metodą wciskania/wbijania, w której próbnik rurowy lub szczelinowo-rurowy zakończony ostrzem tnącym jest wprowadzany w podłoże statycznie (przez wciskanie), dynamicznie (wbijanie) lub wibracyjnie,
- obrotowo-rdzeniowe pobieranie próbek, w którym próbnik rurowy zakończony ostrzem tnącym, przez obrót zagłębia się w grunt i umożliwia pobranie rdzenia,
- pobieranie próbek gruntu świdrem ręcznym lub mechanicznym,
- pobieranie próbek w postaci bloków wycinanych ręcznie z szybika badawczego, szybu lub sztolni albo z większych głębokości za pomocą specjalnie wykonanych do tego celu próbników z zastosowaniem metody wycinania.

Wskaźnik zagęszczenia gruntu musi być zgodny z przyjętym w dokumentacji projektowej.

7. WARUNKI DOTYCZĄCE PRZEDMIARU I OBMIARU ROBÓT

7.1. Ogólne zasady obmiaru robót podane zostały w ST Kod CPV 45000000-7 „Wymagania ogólne” pkt .7

7.2. Jednostki i zasady obmiaru robót ziemnych liniowych

Jednostkami obmiaru są:

- wykopy i zasypka – m^3 ,
- umocnienie ścian wykopów – m^2 ,
- wykonanie podłoża - m (lub m i grubość warstwy w m).

Objętość gruntu mierzy się w stanie rodzimym w zależności od kategorii gruntu i głębokości wykopu oraz poziomu zwierciadła wody gruntowej.

Objętość wykopu określona w m jest iloczynem powierzchni przekroju poprzecznego wykopu i jego długości.

W przypadku wykopów ze skarpami pod rurociągi, przy znacznej długości oraz występujących zmiennych przekrojach poprzecznych (zmiana szerokości dna wykopu, zmiana pochylenia skarp), ilości robót oblicza się wtedy oddzielnie dla każdego odcinka między poszczególnymi zmiennymi przekrojami.

Wykopy pod rurociągi

Szerokość dna wykopów o ścianach pionowych dla rurociągów sieci zewnętrznych należy przyjmować niezależnie od głębokości wykopu i kategorii gruntu zgodnie z poniższą tablicą. Szerokości dna wykopów o ścianach pionowych nie umocnionych i umocnionych dla rurociągów:

Lp.	Średnice wewnętrzne rurociągów lub szerokości przekrojów kanałów jajowych w mm	Rurociągi			
		żeliwne, stalowe, PCW, PE		kamionkowe i betonowe	
		nie umocnione	umocnione	nie umocnione	umocnione
		Szerokość wykopu b w m			
a	b	c	d	e	f
01	50-150	0,80	0,90	0,80	0,90
02	200	0,90	1,00	0,90	1,00
03	250	0,95	1,05	0,95	1,05
04	300	1,00	1,10	1,00	1,10
05	350	1,10	1,20	1,15	1,25
06	400	1,15	1,25	1,20	1,30
07	500	1,30	1,40	1,35	1,45
08	600	1,45	1,55	1,50	1,60
09	700	1,60	1,70	1,65	1,75
10	800	1,75	1,85	1,80	1,90
11	900	1,90	2,00	1,95	2,05
12	1000	2,00	2,10	2,05	2,15
13	1200	2,30	2,40	2,35	2,50

Uwagi:

- Podane w tablicy szerokości wykopów dotyczą gruntów suchych (o normalnej wilgotności). Przy wykonaniu wykopów w gruntach nawodnionych podane wymiary szerokości należy zwiększać o 10 cm. Zwiększenie szerokości wykopów stosuje się tylko wówczas, gdy poziom wód gruntowych znajduje się ponad 1 m od dna wykopu.
- Podane w kolumnach e i f szerokości wykopów obowiązują dla rurociągów bez obudowy betonowej.
- Dla rurociągów o przekroju jajowym należy zakładać powiększenie o 5 cm szerokości wykopów.
- W sytuacjach uzasadnionych dopuszcza się stosowanie innych szerokości wykopów od podanych w tabeli.
Przy układaniu rurociągów z rur preizolowanych wymiary dna wykopu nie umocnionego o ścianach pionowych należy przyjmować zgodnie z tablicą nr 3 w pkt. 5.3. niniejszej specyfikacji.
Objętość ziemi do zasypania oblicza się jako różnicę objętości wykopu i sumy objętości ułożonej rury, objętości podłoża i przysypania do wysokości 0,5 m ponad wierzch rury.

8. SPOSÓB ODBIORU ROBÓT

8.1. Ogólne zasady odbioru robót podano w ST Kod CPV 45000000-7 „Wymagania ogólne” pkt. 8

8.2. Kontrola i odbiór robót wykopowych

Przed przystąpieniem do robót montażowych sieci sanitarnych należy dokonać kontroli i odbioru robót ziemnych, (zasadniczych i towarzyszących). Kontrola ta powinna dotyczyć:

- zabezpieczenia terenu wokół wykopów z wolnym pasem wzdłuż wykopu,
- obudowy wykopu,
- kąta nachylenia skarp,
- zabezpieczenia krzyżujących się z wykopem urządzeń podziemnych,
- zejścia do wykopów,
- podłoża,
- drenażu,
- ścianki szczelnej,
- igłofiltrów.

Odbioru robót wykopowych należy dokonać zgodnie z PN-B-10725:1997 i PN-EN 1610:2002.

8.3. Odbiór techniczny częściowy

8.3.1. Przy odbiorze częściowym powinny być przedstawione następujące dokumenty:

- a) pozwolenie na budowę wydane przez właściwy terenowy organ administracji państwowej,
- b) projekt techniczny przewodu,
- c) dane geotechniczne zawierające informacje dotyczące:
 - zakwalifikowania gruntów do odpowiedniej kategorii,
 - wyników badań gruntów, ich właściwości, głębokości przemarzania, warunków posadowienia i ochrony podłoża gruntowego, uziarnienia warstwy wodonośnej,
 - poziomu wód gruntowych i powierzchniowych oraz okresowych wahań tych poziomów,
 - stopnia agresywności środowiska gruntowo-wodnego,
 - stanu terenu określonego przez przystąpieniem do robót,
- d) dziennik budowy,
- e) dowody uzasadniające zmiany i uzupełnienia wprowadzone w trakcie budowy,
- f) dokumenty dotyczące jakości wbudowanych materiałów,
- g) protokoły poprzednich odbiorów częściowych,
- h) specjalne ustalenia użytkownika (zleceniodawcy) z wykonawcą robót, dotyczące jakości prac.

8.3.2. Badania przy odbiorze technicznym częściowym

Przy odbiorze technicznym częściowym należy wykonać następujące badania:

- a) bezpiecznej odległości przewodu od budowli sąsiadującej - odległość krawędzi dna wykopu od ściany fundamentu budowli sąsiadującej z wykopem mierzy się z dokładnością do 0,1 m i porównuje z odległością w dokumentacji projektowej,
- b) podłoża naturalnego - bada się przez oględziny zewnętrzne, które polegają na stwierdzeniu, czy grunt podłoża jest sypki i naturalnej wilgotności,

- c) podłoża wzmocnionego - sprawdza się przez oględziny zewnętrzne i pomiar warstwy z dokładnością do 0,01 m. Pomiaru dokonuje się w trzech dowolnie wybranych miejscach odbieranego odcinka, oddalonych od siebie co najmniej o 30 m,
- d) dopuszczalnego odchylenia w planie. Pomiaru dokonuje się z dokładnością do 0,01 m w trzech dowolnie wybranych miejscach odległych od siebie co najmniej o 30 m,
- e) dopuszczalnych odchyień spadku (różnice rzędnych podłoża). Pomiaru należy dokonać z dokładnością do 0,01 m w trzech dowolnie wybranych miejscach odległych od siebie co najmniej o 30 m,
- f) stanu deskowań wykopów pod względem bezpieczeństwa pracy robotników,
- g) nachylenia skarp w wykopach,
- h) wykonania niezbędnych zejść do wykopów w postaci drabin (nie rzadziej niż co 20 m).

Wyniki badań powinny być wpisane do dziennika budowy i w protokole odbioru częściowego.

8.4. Odbiór techniczny końcowy

8.4.1. Przy odbiorze końcowym powinny być przedłożone następujące dokumenty:

- a) protokoły wszystkich odbiorów technicznych częściowych,
- b) protokół przeprowadzonego badania stopnia zagęszczenia grunty po zasypaniu przewodu.

8.4.2. Badania przy odbiorze technicznym końcowym

Zasypka wykopu wraz z przygotowaniem strefy ułożenia przewodu, zasypka główna, usunięcie szalowania i zagęszczenie powinny być zgodne z wymaganiami projektowymi. W przypadku nieokreślenia wskaźnika zagęszczenia powinien on wynosić co najmniej 1.

Stopień zagęszczenia zasypki powinien być ustalony i sprawdzony metodą podaną w dokumentacji projektowej. Wyniki badań powinny być wpisane do dziennika budowy.

9. PODSTAWA ROZLICZENIA ROBÓT PODSTAWOWYCH, TYMCZASOWYCH I PRAC TOWARZYSZĄCYCH

9.1. Ogólne ustalenia dotyczące podstawy płatności podane w ST Kod CPV 45000000-7 „Wymagania ogólne” pkt. 9

9.2. Zasady rozliczenia i płatności

Rozliczenie robót ziemnych i towarzyszących może być dokonane jednorazowo po wykonaniu pełnego zakresu robót i ich końcowym odbiorze lub etapami określonymi w umowie, po dokonaniu odbiorów częściowych.

Jeżeli w trakcie wykonywania robót ziemnych liniowych wystąpi konieczność zabezpieczenia ruchu kołowego i (lub) pieszego oraz wykonania robót przygotowawczych i innych z nimi związanych to koszty tych robót obejmują:

- opracowanie oraz uzgodnienie z Inspektorem nadzoru i odpowiednimi instytucjami, projektu organizacji ruchu na czas trwania budowy,
- wytyczenie osi wykopu (przewodu) oraz ustalenie reperów,
- ustawienie tymczasowego oznakowania i oświetlenia, zgodnie z wymaganiami bezpieczeństwa ruchu,
- opłaty/dzierżawy terenu,
- przygotowanie terenu,
- konstrukcję tymczasowej nawierzchni, ramp, chodników, krawężników, barier, oznakowań i drenażu,
- tymczasową przebudowę urządzeń obcych,

- oczyszczanie, przestawienie, przykrycie i usunięcie tymczasowych oznakowań pionowych, poziomych, barier i świateł,
- usunięcie wbudowanych materiałów i oznakowania,
- doprowadzenie terenu do stanu pierwotnego.

Ostateczne rozliczenie pomiędzy zamawiającym a wykonawcą następuje po dokonaniu odbioru końcowego.

Podstawą rozliczenia oraz płatności wykonanego i odebranego zakresu robót stanowi wartość tych robót obliczona na podstawie:

- określonych w dokumentach umownych (ofercie) cen jednostkowych i ilości wykonanych robót potwierdzonych przez zamawiającego lub
- ustalonej w umowie kwoty ryczałtowej za określony zakres robót.

Ceny jednostkowe wykonania robót lub kwoty ryczałtowe obejmują:

- przygotowanie stanowiska roboczego,
- dostarczenie materiałów, narzędzi i sprzętu,
- obsługę sprzętu nieposiadającego etatowej obsługi,
- wykonanie wykopów,
- oszalowanie ścian wykopów,
- wykonanie podłoża pod rurociągi,
- odwodnienie,
- zasypanie wykopów wraz z zagęszczeniem.

Ceny te obejmują:

- robociznę bezpośrednią,
- wartość zużytych materiałów wraz z kosztami zakupu, magazynowania, ewentualnych ubytków i transportu na teren budowy,
- wartość pracy sprzętu wraz z towarzyszącymi kosztami,
- koszty pośrednie, zysk kalkulacyjny i ryzyko.

Ceny jednostkowe, będące podstawą płatności, mogą być obliczane jako:

Wariant 1. Ceny robót, w których uwzględniono koszty wszystkich robót tj. robót podstawowych, robót towarzyszących i robót tymczasowych.

Wariant 2. Ceny robót podstawowych, towarzyszących oraz tymczasowych określone w oddzielnych pozycjach kosztorysowych.

Zgodnie z dokumentacją projektową (przedmiarem robót).

Ceny jednostkowe mogą być waloryzowane zgodnie z ustaleniami umownymi. Ceny jednostkowe robót nie zawierają podatku VAT.

10. DOKUMENTY ODNIESIENIA

10.1 .Normy

PN-86/B-02480 -Grunty budowlane. Określenia, symbole, podział i opis gruntów.

PN-B-04452:2002Geotechnika. Badania polowe.

PN-B-04481 Grunty budowlane. Badania próbek gruntów.

PN-B-04493 Grunty budowlane. Oznaczanie kapilarności biernej.

BN-77/8931-12 Oznaczanie wskaźnika zagęszczenia gruntu.

PN-B-06050:1999 Geotechnika. Roboty ziemne. Wymagania ogólne.

PN-B-10736:1999 Roboty ziemne. Wykopy otwarte dla przewodów wodociągowych i kanalizacyjnych. Warunki techniczne wykonania.

PN-B-10725:1997 Wodociągi. Przewody zewnętrzne. Wymagania i badania.

PN-EN 1610:2002 Budowa i badania przewodów kanalizacyjnych.

PN-81/B-03020 Grunty budowlane. Posadowienie bezpośrednio budowli. Obliczenia statyczne i projektowe.

10.2. Ustawy

- Ustawa z dnia 7 lipca 1994 r. - Prawo budowlane (jednolity tekst Dz. U. z 2003 r. Nr 207, poz. 2016 z późn. zm.),
- Ustawa z dnia 29 stycznia 2004 r. - Prawo zamówień publicznych (Dz. U. Nr 19, poz. 177),
- Ustawa z dnia 16 kwietnia 2004 r. - o wyrobach budowlanych (Dz. U. Nr 92, poz. 881),
- Ustawa z dnia 24 sierpnia 1991 r. - o ochronie przeciwpożarowej (Dz. U. z 2002 r. Nr 147, poz. 1229),
- Ustawa z dnia 27 kwietnia 2001 r. - Prawo ochrony środowiska (Dz. U. Nr 62, poz. 627),
- Ustawa z dnia 21 marca 1985 r. - o drogach publicznych (jednolity tekst Dz. U. z 2004 r. Nr 204, poz. 2086).

10.3. Rozporządzenia

- Rozporządzenie Ministra Rozwoju Regionalnego i Budownictwa z dnia 2 kwietnia 2001 r. - w sprawie geodezyjnej ewidencji sieci uzbrojenia terenu oraz zespołów uzgadniania dokumentacji projektowej (Dz. U. Nr 38, poz. 455).
- Rozporządzenie Ministra Infrastruktury z dnia 11 sierpnia 2004 r. - w sprawie systemów oceny zgodności wymagań, jakie powinny spełniać natyfikowane jednostki uczestniczące w ocenie zgodności oraz sposobu oznaczania wyrobów budowlanych oznakowaniem CE (Dz. U. Nr 195, poz. 2011).
- Rozporządzenie Ministra Infrastruktury z dnia 11 sierpnia 2004 r. w sprawie sposobów deklarowania zgodności wyrobów budowlanych oraz sposobu znakowania ich znakiem budowlanym (Dz. U. Nr 198, poz. 2041).
- Rozporządzenie Ministra Infrastruktury z dnia 14 października 2004 r. - w sprawie europejskich aprobat technicznych oraz polskich jednostek organizacyjnych upoważnionych do ich wydawania (Dz. U. Nr 237, poz. 2375).
- Rozporządzenie Ministra Pracy i Polityki Społecznej z dnia 26 września 1997 r. - w sprawie ogólnych przepisów bezpieczeństwa i higieny pracy (Dz. U. Nr 169, poz. 1650).
- Rozporządzenie Ministra Infrastruktury z dnia 6 lutego 2003 r. - w sprawie bezpieczeństwa i higieny pracy podczas wykonywania robót budowlanych (Dz. U. Nr 47, poz. 401).
- Rozporządzenie Ministra Infrastruktury z dnia 23 czerwca 2003 r. - w sprawie informacji dotyczącej bezpieczeństwa i ochrony zdrowia oraz planu bezpieczeństwa i ochrony zdrowia (Dz. U. Nr 120, poz. 1126).
- Rozporządzenie Ministra Infrastruktury z dnia 27 sierpnia 2004 r. - zmieniające rozporządzenie w sprawie dziennika budowy, montażu i rozbiórki, tablicy informacyjnej oraz ogłoszenia zamawiającego dane dotyczące bezpieczeństwa pracy i ochrony zdrowia (Dz. U. Nr 198, poz. 2042).
- Rozporządzenie Ministra Infrastruktury z dnia 2 września 2004 r. - w sprawie szczegółowego zakresu i formy dokumentacji projektowej, specyfikacji technicznych wykonania i odbioru robót budowlanych oraz programu funkcjonalno-użytkowego (Dz. U. Nr 202, poz. 2072).

10.4. Inne dokumenty

- Specyfikacja techniczna wykonania i odbioru robót budowlanych. Wymagania ogólne Kod CPV 45000000-7. Wydanie II, OWEOB Promocja - 2005 r.,
- Warunki techniczne wykonania i odbioru sieci kanalizacyjnych - zeszyt 9 - COBRTI INSTAL,

- Warunki techniczne wykonania i odbioru sieci ciepłowniczych z rur i elementów preizolowanych - zeszyt 4 - COBRTI INSTAL,
- Warunki techniczne wykonania i odbioru sieci wodociągowych - zeszyt 3 - COBRTI INSTAL,
- Warunki techniczne wykonania i odbioru robót budowlano-montażowych. Tom II. Instalacje sanitarne i przemysłowe - wydawnictwa Arkady,
- Opracowanie pt. „Sieci gazowe polietylenowe. Projektowanie, budowa, użytkowanie”.

Załącznik 1

Tablica 1. Podział gruntów na kategorie

Kategoria	Rodzaj i charakterystyka gruntu lub materiału	Gęstość objętościowa w stanie naturalnym kN/m ³	Przeciętne spulchnienie po odspojeniu w % od pierwotnej objętości ¹⁾
1	Piasek suchy bez spoiwa Gleba uprawna zaorana lub ogrodowa Torf bez korzeni Popioły lotne niezależne	15,7 11,8 9,8 11,8	od 5 do 15 od 5 do 15 od 20 do 30 od 5 do 15
2	Piasek wilgotny Piasek gliniasty, pył i lessy wilgotne, twaroplastyczne i plastyczne Gleba uprawna z darnią lub korzeniami grubości do 30 mm Torf z korzeniami grubości do 30 mm Nasyp z piasku oraz piasku gliniastego z gruzem, tłuczniem lub odpadkami drewna Żwir bez spoiwa lub małospoisty	16,7 17,7 12,7 10,8 16,7 16,7	od 15 do 25 od 15 do 25 od 15 do 25 od 20 do 30 od 15 do 25 od 15 do 25
3	Piasek gliniasty, pył i lessy małowilgotne, półzwarte Gleba uprawna z korzeniami grubości ponad 30 mm Torf z korzeniami grubości ponad 30 mm Nasyp zleżały z piasku gliniastego, pyłu i lessu z gruzem, tłuczniem lub odpadkami drewna Rumosz skalny zwietrzelinowy z otoczkami o wymiarach do 40 mm Gлина, glina ciężka i ility wilgotne, twaroplastyczne i plastyczne, bez gładów Mady i namuły gliniaste rzeczne Popioły lotne zleżałe	18,6 13,7 13,7 18,6 17,7 19,6 17,7 19,6 17,7 19,6	od 20 do 30 od 20 do 30 od 20 do 30 od 20 do 30 od 20 do 30 od 20 do 30 od 20 do 30 od 20 do 30
4	Less suchy zwarty Nasyp zleżały z gliny lub ilitu z gruzem, tłuczniem i odpadkami drewna lub gładami o masie do 25 kg, stanowiącymi do 10% objętości gruntu Gлина, glina ciężka i ility małowilgotne, półzwarte i zwarte Gлина zwałowa z gładami do 50 kg stanowiącymi do 10% objętości gruntu Gruz ceglany i rumowisko budowlane z blokami do 50 kg Iłółpek miękki Grube otoczaki lub rumosz o wymiarach do 90 mm lub z gładami o masie do 10 kg	18,6 19,6 20,6 20,6 16,7 19,6 19,6	od 25 do 35 od 25 do 35 od 25 do 35 od 25 do 35 od 25 do 35 od 25 do 35 od 25 do 35

5	Żużel hutniczy niezwięzły	14,7	od 30 do 45
		19,6	
	Gлина zwałowa z głazami do 50 kg stanowiącymi 10 [^] 30% objętości gruntu	20,6	od 30 do 45
	Rumosz skalny zwietrzelinowy o wymiarach ponad 90 mm	17,7	od 30 do 45
	Gruz ceglany i rumowisko budowlane silnie scementowane lub w blokach ponad 50 kg	17,7	od 30 do 45
	Margle miękkie lub średniotwarde słabo spękane	16,7	od 30 do 45
		22,6	
	Węgiel kamienny i brunatny	41,8	od 30 do 45
	Łły przewarstwione łupkiem	14,7	od 30 do 45
		19,6	
	Łłupek twardy, lecz rozsypliwy	19,6	od 30 do 45
	Zlepierce słabo scementowane	20,6	od 30 do 45
	Gips	21,6	od 30 do 45
Tuf wulkaniczny, częściowo sypki	15,7	od 30 do 45	
6	Łłupek twardy	26,5	od 30 do 45
	Łupek mikowy i piaszczysty niespękany	22,6	od 45 do 50
	Margiel twardy	23,5	od 30 do 45
	Wapień marglisty	22,6	od 45 do 50
	Piaskowiec o spoiwie ilastym	21,6	od 30 do 50
	Zlepierce otoczków głównie skał osadowych	21,6	od 30 do 45
	Anhydryt	24,5	od 45 do 50
	Tuf wulkaniczny zbity	18,6	od 45 do 50
7	Łupek piaszczysto-wapnisty	23,5	od 45 do 50
	Piaskowiec ilasto-wapnisty twardy	23,5	od 45 do 50
	Zlepierce z otoczków głównie skał osadowych o spoiwie krzemionkowym	23,5	od 45 do 50
	Wapień niezwięzły	23,5	od 45 do 50
	Magnezyt	28,4	od 45 do 50
	Granit i gnejs silnie zwięzły	23,5	od 45 do 50
8	Łupek plastyczny twardy niespękany	24,5	od 45 do 50
	Piaskowiec twardy o spoiwie wapiennym	24,5	od 45 do 50
	Wapień twardy niezwięzły	24,5	od 45 do 50
	Marmur i wapień krystaliczny	25,5	od 45 do 50
	Dolomit niezbyt twardy	24,5	od 45 do 50
9	Piaskowiec kwarcytowy lub o spoiwie ilasto-krzemionkowym		
	Zlepierce z otoczków skał głównie krystalicznych o spoiwie wapiennym lub krzemionkowym	25,5	od 45 do 50
	Dolomit bardzo twardy	25,5	od 45 do 50
	Granit gruboziarnisty niezwięzły	25,5	od 45 do 50
	Sienit gruboziarnisty	25,5	od 45 do 50
	Serpentyn	25,5	od 45 do 50
	Wapień bardzo twardy	24,5	od 45 do 50
	Gnejs	24,5	od 45 do 50
	25,5	od 45 do 50	

10	Granit średnio- i drobnoziarnisty	25,5	od 45 do 50
		26,5	
	Sjenit średniarnisty	25,5	od 45 do 50
	Gnejs twardy	26,5	od 45 do 50
	Porfir	24,5	od 45 do 50
	Trachit, liparyt i skały pokruszone	26,5	od 45 do 50
	Granitoognejs	25,5	od 45 do 50
	Wapień krzemienisty i rogowy bardzo twardy	27,4	od 45 do 50
	Andezyt, bazalt, rogowiec w ławicach	26,5	od 45 do 50
	Gabro	26,5	od 45 do 50
Gabrodiabaz i kwarcyt	27,4	od 45 do 50	
Bazalt	25,5	od 45 do 50	
		27,4	

Mniejsze wartości stosować przy obliczaniu ilości materiałów na warstwy nasypów przed ich zagęszczeniem, większe wartości przy obliczaniu objętości i ilości środków przewozowych.

Załącznik 2

Tablica 2. Podział gruntów pod względem wysadzinowości wg PN-S-02205

Lp.	Wyszczególnienie właściwości	Jednostki	Grupy gruntów		
			niewysadzinowe	wątpliwe	wysadzinowe
1.	Rodzaj gruntu		rumosz niegliniasty - żwir - pospółka - piasek gruby - piasek średni - piasek drobny - żużel nierozpadowy	- piasek pulasty zwietrzelina gliniasta - żwir gliniasty pospółka gliniasta	mało wysadzinowe głina piaszczysta zwięzła, glina zwięzła, glina pylasta zwięzła ił, ił piaszczysty, ił pylasty bardzo wysadzinowe - piasek gliniasty - pył, pył piaszczyty głina piaszczysta, głina pylasta - ił warstwowy
2.	Zawartość cząstek $\geq 0,075$ mm $\geq 0,02$ mm	%	< 15 < 3	od 15 do 30 od 3 do 10	> 30 > 10
3.	Kapilarność bierna Hkb	m	< 1,0	$\pm 1,0$	> 1,0
4.	Wskaźnik piaskowy WP		> 35	od 25 do 35	< 25

ST-21

**ROBOTY MONTAŻOWE SIECI WODOCIĄGOWYCH
Z TWORZYW SZTUCZNYCH**

Kod CPV: 45231300-8

1. WSTĘP

1.1. Przedmiot ST

Przedmiotem niniejszej specyfikacji technicznej (ST) są wymagania ogólne dotyczące wykonania i odbioru sieci wodociągowych przeznaczonych do przesyłania wody na cele bytowo-gospodarcze dla ludności i innych odbiorców.

Postanowień zawartych w niniejszej specyfikacji nie stosuje się do budowy sieci wodociągowych na terenach górniczych objętych odrębnymi przepisami.

1.2. Zakres stosowania ST

Niniejsza specyfikacja techniczna (ST) stanowi dokument przetargowy i kontraktowy przy zleceniu i realizacji robót wymienionych w pkt. 1.1.

1.3. Zakres robót objętych ST

Roboty, których dotyczy Specyfikacja obejmują wszystkie czynności podstawowe występujące przy montażu sieci wodociągowych, przewodów wodociągowych tranzytowych, magistralnych, rozdzielczych osiedlowych, przyłączy (połączeń), ich uzbrojenia i armatury, a także roboty tymczasowe oraz prace towarzyszące.

Robotami tymczasowymi przy budowie sieci wodociągowych wymienionych wyżej są: wykopy, umocnienia ścian wykopów, odwodnienie na czas montażu rurociągów w przypadku wystąpienia wysokiego poziomu wód gruntowych (względnie opadowych), wykonanie podłoża, zasypanie wykopów wraz z zagęszczeniem obsypki i zasypki.

Do prac towarzyszących należy zaliczyć między innymi geodezyjne wytyczenie tras wodociągowych oraz ich inwentaryzację powykonawczą.

1.4. Określenia podstawowe

Określenia podstawowe przyjęte w niniejszej specyfikacji technicznej są zgodne z określeniami przyjętymi w zeszycie nr 3 „Warunków Technicznych Wykonania i Odbioru (WTWiO) Sieci Wodociągowych” wydanych przez Centralny Ośrodek Badawczo-Rozwojowy Techniki Instalacyjnej INSTAL, odpowiednimi normami oraz określeniami podanymi w Specyfikacji Technicznej Kod CPV 45000000-7 „Wymagania ogólne” pkt. 1.4.

Sieć wodociągowa

Układ połączonych przewodów i ich uzbrojenia, przesyłających i rozprowadzających wodę przeznaczoną do spożycia przez ludzi, znajdujących się poza budynkiem, w granicach od stacji uzdatniania wody do zestawu wodomierzowego na przyłączy wodociągowym.

Przewód wodociągowy tranzytowy

Przesyłowy przewód bez odgałęzień, przeznaczony wyłącznie do przesyłu wody. Przewód wodociągowy magistralny

Magistrala wodociągowa, przewód z odgałęzzeniami, przeznaczony do rozprowadzania wody do przewodów rozdzielczych.

Przewód wodociągowy rozdzielczy, osiedlowy

Przewód przeznaczony do rozprowadzania wody do przyłączy wodociągowych.

Przyłącze wodociągowe

Przewód przeznaczony do doprowadzenia wody do instalacji wodociągowej w obiekcie.

Uzbrojenie przewodów wodociągowych

Armatura i przyrządy pomiarowe zapewniające prawidłowe działanie i eksploatację sieci wodociągowej.

Armatura sieci wodociągowych - w zależności od przeznaczenia:

- armatura zaporowa - zasuwy, przepustnice, zawory,
- armatura odpowietrzająca - zawory odpowietrzające, napowietrzające, odpowietrzająco-napowietrzające,
- armatura regulująca - zawory regulacyjne i redukcyjne,
- armatura przeciwpożarowa - hydranty,
- armatura czerpalna - źródła uliczne.

Studzienka wodociągowa; komora wodociągowa - obiekt na przewodzie wodociągowym, przeznaczony do zainstalowania armatury (np. zasuwy, wodomierza itp.).

Połączenie elektrooporowe - połączenie między kielichem PE lub kształtką siodłową zgrzewaną elektrooporowo a rurą lub kształtką z bosym końcem. Kształtki zgrzewane elektrooporowo są nagrzewane przez element grzejny umieszczony przy ich powierzchni łączenia, powodujący stopienie przylegającego materiału i zgrzanie powierzchni rury z kształtką.

Połączenie doczołowe - połączenie, które uzyskuje się w wyniku nagrzania przygotowanych do łączenia powierzchni przez przyłożenie ich do płaskiej płyty grzejnej, i utrzymanie do uzyskania temperatury zgrzewania, następnie usunięcie płyty grzejnej i dociśnięcie łączonych końców.

Połączenie siodłowe - połączenie uzyskane w wyniku ogrzania wklęsłej powierzchni siodła i zewnętrznej powierzchni rury aż do uzyskania temperatury zgrzewania, a następnie usunięcie elementu grzejnego i dociśnięcie łączonych powierzchni.

Połączenie mechaniczne - połączenie rury PE z inną rurą PE lub innym elementem rurociągu za pomocą złączki zawierającej element zaciskowy.

1.5. Ogólne wymagania dotyczące robót

Wykonawca robót jest odpowiedzialny za jakość wykonania robót oraz za zgodność z dokumentacją projektową, postanowieniami zawartymi w zeszycie nr 3 WTWiO dla sieci wodociągowych, ST i poleceniami Inspektora nadzoru oraz ze sztuką budowlaną. Ogólne wymagania dotyczące robót podano w ST Kod CPV 45000000-7 „Wymagania ogólne” pkt 1.5.

1.6. Dokumentacja robót montażowych sieci wodociągowych

Dokumentację robót montażowych sieci wodociągowych stanowią:

- projekt budowlany, opracowany zgodnie z rozporządzeniem Ministra Infrastruktury z dnia 03.07.2003 r. „w sprawie szczegółowego zakresu i formy projektu budowlanego (Dz. U. z 2003 r. Nr 120, poz. 1133), dla przedmiotu zamówienia dla którego wymagane jest uzyskanie pozwolenia na budowę,
- projekt wykonawczy w zakresie wynikającym z rozporządzenia Ministra Infrastruktury z 02.09.2004 r. w sprawie szczegółowego zakresu i formy dokumentacji projektowej, specyfikacji technicznych wykonania i odbioru robót budowlanych oraz programu funkcjonalno-użytkowego (Dz. U. z 2004 r. Nr 202, poz. 2072), specyfikacja techniczna wykonania i odbioru robót (obligatoryjna w przypadku zamówień publicznych), sporządzona zgodnie z rozporządzeniem Ministra Infrastruktury z dnia

02.09.2004 r. w sprawie szczegółowego zakresu i formy dokumentacji projektowej, specyfikacji technicznych wykonania i odbioru robót budowlanych oraz programu funkcjonalno-użytkowego (Dz. U. z 2004 r. Nr 202, poz. 2072),

- dziennik budowy prowadzony zgodnie z rozporządzeniem Ministra Infrastruktury z dnia 26 czerwca 2002 r. w sprawie dziennika budowy, montażu i rozbiórki, tablicy informacyjnej oraz ogłoszenia zawierającego dane dotyczące bezpieczeństwa pracy i ochrony zdrowia (Dz. U. z 2002 r. Nr 108, poz. 953 z późn. zmianami),
- dokumenty świadczące o dopuszczeniu do obrotu i powszechnego lub jednostkowego zastosowania użytych wyrobów budowlanych, zgodnie z ustawą z 16 kwietnia 2004 r. o wyrobach budowlanych (Dz. U. z 2004 r. Nr 92, poz. 881),
- protokoły odbiorów częściowych, końcowych i robót zanikających, z załączonymi protokołami z badań kontrolnych,
- dokumentacja powykonawcza czyli wcześniej wymienione części składowe dokumentacji robót z naniesionymi zmianami dokonanymi w toku wykonywania robót (zgodnie z art. 3, pkt 14 ustawy Prawo budowlane z dnia 7 lipca 1994 r. - tekst jednolity Dz. U. z 2003 r. Nr 207, poz. 2016 z późniejszymi zmianami).

Roboty należy wykonywać na podstawie dokumentacji projektowej i specyfikacji technicznej wykonania i odbioru robót budowlanych opracowanych dla realizacji konkretnego zadania.

2. MATERIAŁY

2.1. Ogólne wymagania dotyczące materiałów, ich pozyskiwania i składowania podano w ST Kod CPV 45000000-7 „Wymagania ogólne” pkt 2

Materiały stosowane do budowy sieci wodociągowych powinny mieć:

- oznakowanie znakiem CE co oznacza, że dokonano oceny ich zgodności ze zharmonizowaną normą europejską wprowadzoną do zbioru Polskich Norm, z europejską aprobatą techniczną lub krajową specyfikacją techniczną państwa członkowskiego Unii Europejskiej lub Europejskiego Obszaru Gospodarczego, uznaną przez Komisję Europejską za zgodną z wymaganiami podstawowymi, lub
- deklarację zgodności z uznanymi regułami sztuki budowlanej wydaną przez producenta, jeżeli dotyczy ona wyrobu umieszczonego w wykazie wyrobów mających niewielkie znaczenie dla zdrowia i bezpieczeństwa określonym przez Komisję Europejską, lub
- oznakowanie znakiem budowlanym, co oznacza że są to wyroby nie podlegające obowiązkowemu oznakowaniu CE, dla których dokonano oceny zgodności z Polską Normą lub aprobatą techniczną, bądź uznano za „regionalny wyrób budowlany”.

2.2. Rodzaje materiałów

2.2.1. Rury i kształtki z polietylenu (PE)

Rury i kształtki z polietylenu muszą spełniać warunki określone w normach PN-EN 12201-2 i PN-EN 12201-3. Wymiary DN/OD rur i kształtek do budowy sieci wodociągowych są następujące:

16, 20, 25, 32, 40, 50, 63, 75, 90, 110, 125, 140, 160, 180, 200, 225, 250, 280, 315, 355, 400, 450, 500, 560, 630, 710, 800, 900, 1000, 1200, 1400, 1600 mm.

2.2.2. Rury i kształtki z niezmiękczonego polichlorku winylu (PVC-U)

Rury i kształtki z PVC-U muszą spełniać warunki określone w normach PN-EN 1452-2 i PN-EN 1452-3. Wymiary DN/OD rur i kształtek do budowy sieci wodociągowych są

następujące: 12, 16, 20, 25, 32, 40, 50, 63, 75, 90, 110, 125, 140, 160, 180, 200, 225, 250, 280, 315, 355, 400, 450, 500, 560, 630, 710, 800, 900, 1000 mm.

2.2.3. Uzbrojenie sieci wodociągowej

Armatura sieci wodociągowej musi spełniać warunki określone w normach PN-EN 1074-1-5 : 2002 oraz PN-89/M74091, PN-89/M74092, PN-EN 12201-1.

2.2.4. Bloki oporowe i podporowe

W rurociągach z tworzyw sztucznych stosuje się tradycyjne bloki oporowe betonowe prefabrykowane lub wykonywane na miejscu budowy. W rurociągach z PVC-U w miejscu bloków oporowych jako sztywne wzmocnienie złącz kielichowych można stosować:

- opaski i dwupierścieniowe jarzma obejmujące kielichy rur i kształtek,
- nasuwki dwudzielne skręcane,
- ściągi składające się z dwóch opasek.

W budowie rurociągów z PE bloki oporowe i podporowe występują wyłącznie przy łączeniu rur PE z kształtkami z różnych materiałów (stal, żeliwo) oraz armatury (zasuwy, hydranty).

3. SPRZĘT

3.1. Ogólne wymagania dotyczące sprzętu podane zostały w ST Kod CPV 45000000-7 „Wymagania ogólne” pkt 3

Do wykonania robót należy stosować jedynie taki sprzęt, który nie spowoduje niekorzystnego wpływu na jakość wykonywanych robót. Sprzęt używany do robót powinien być zgodny z ofertą Wykonawcy i powinien odpowiadać pod względem typów i ilości wskazaniom zawartym w ST, PZJ lub projekcie organizacji robót, zaakceptowanym przez inwestora. W przypadku braku ustaleń w takich dokumentach sprzęt powinien być uzgodniony i zaakceptowany przez inwestora.

Sprzęt stosowany do wykonania robót musi być utrzymywany w dobrym stanie i gotowości do pracy, oraz spełniać normy ochrony środowiska i przepisy dotyczące jego użytkowania.

Wykonawca powinien dostarczyć kopie dokumentów potwierdzających dopuszczenie sprzętu do użytkowania, tam gdzie jest to wymagane przepisami.

Jeżeli dokumentacja projektowa lub ST przewidują możliwość wariantowego użycia sprzętu przy wykonywanych robotach, wykonawca powiadomi inwestora o swoim zamiarze wyboru i uzyska jego akceptację przed użyciem sprzętu. Wybrany sprzęt, po akceptacji nie może być później zmieniany bez jego zgody.

4. TRANSPORT

4.1 Ogólne wymagania dotyczące transportu podane zostały w ST Kod CPV 45000000-7 „Wymagania ogólne” pkt 4

4.2.Wymagania dotyczące przewozu rur z tworzyw sztucznych

Ze względu na specyficzne cechy rur należy spełnić następujące dodatkowe wymagania:

- rury należy przewozić wyłącznie samochodami skrzyniowymi lub pojazdami posiadającymi boczne wsporniki o maksymalnym rozstawie 2 m wystające poza pojazd końce rur nie mogą być dłuższe niż 1 m,
- jeżeli przewożone są luźne rury, to przy ich układaniu w stosy na samochodzie wysokość ładunku nie powinna przekraczać 1 m,

- podczas transportu rury powinny być zabezpieczone przed uszkodzeniem przez metalowe części środków transportu jak śruby, łańcuchy, itp. Luźno układane rury powinny być zabezpieczone przed zarysowaniem przez podłożenie tektury falistej i desek pod łańcuch spinający boczne ściany skrzyni samochodu,
- podczas transportu rury powinny być zabezpieczone przed zmianą położenia. Platforma samochodu powinna być ustawiona w poziomie.

Według istniejących zaleceń przewóz powinien odbywać się przy temperaturze otoczenia -5°C do $+30^{\circ}\text{C}$.

4.3. Składowanie rur i kształtek w wiązkach lub luzem

Rury i kształtki należy w okresie przechowywania chronić przed bezpośrednim działaniem promieniowania słonecznego i temperaturą przekraczającą 40°C .

Przy długotrwałym składowaniu (kilka miesięcy lub dłużej) rury powinny być chronione przed działaniem światła słonecznego przez przykrycie składu plandekami brezentowymi lub innym materiałem (np. folią nieprzeźroczystą z PVC lub PE) lub wykonanie zadaszenia. Należy zapewnić cyrkulację powietrza pod powłoką ochronną aby rury nie nagrzewały się i nie ulegały deformacji.

Oryginalnie zapakowane wiązki rur można składać po trzy, jedna na drugiej do wysokości maksymalnej 3 m, przy czym ramki wiązek winny spoczywać na sobie, luźne rury lub niepełne wiązki można składać w stosach na równym podłożu, na podkładkach drewnianych o szerokości min. 10 cm, grubości min. 2,5 cm i rozstawie co 1-2 m. Stosy powinny być z boku zabezpieczone przez drewniane wsporniki, zamocowane w odstępach co 1-2 m. Wysokość układania rur w stosy nie powinna przekraczać 7 warstw rur i 1,5 m wysokości. Rury o różnych średnicach winny być składowane odrębnie.

Rury kielichowe układać kielichami naprzemianlegle lub kolejne warstwy oddzielać przekładkami drewnianymi.

Stos należy zabezpieczyć przed przypadkowym ześlizgnięciem się rury poprzez ograniczenie jego szerokości przy pomocy pionowych wsporników drewnianych zamocowanych w odstępach 1-2 m.

5. WYKONANIE ROBÓT

5.1. Ogólne zasady wykonania robót podane zostały w ST Kod CPV 45000000-7 „Wymagania ogólne” pkt. 5

5.2. Warunki przystąpienia do robót

Przed przystąpieniem do montażu sieci wodociągowej należy:

- * dokonać geodezyjnego wytyczenia trasy rurociągu,
- * wykonać wykopy z ewentualnym umocnieniem ich ścian zgodnie z PN-B-10736:1999,
- * obniżyć poziom wody gruntowej na czas wykonywania robót podstawowych (w przypadku wystąpienia wysokiego poziomu wód gruntowych lub opadowych),
- * przygotować podłoże pod rurociąg zgodnie z dokumentacją.

5.3. Montaż rurociągów

Montaż rurociągów może odbywać się dwoma metodami:

- montaż odcinków rurociągów na powierzchni terenu i opuszczenie ich do wykopu,
- montaż odcinków rurociągu w wykopie.

Rury w wykopie powinny być ułożone w osi montowanego przewodu z zachowaniem spadków. Na całej długości powinny przylegać do podłoża na co najmniej 1/4 obwodu.

5.4. Połączenia rur i kształtek z PE

Przed przystąpieniem do montażu rur i kształtek z PE należy dokonać oględzin tych materiałów. Powierzchnie wewnętrzne i zewnętrzne rur i kształtek powinny być gładkie, czyste, pozbawione porów, wgłębień i innych wad powierzchniowych w stopniu uniemożliwiającym spełnienie wymagań określonych w normach PN-EN 12201-1-4:2004.

5.4.1. Połączenia zgrzewane

Połączenia zgrzewane mogą być doczołowe lub elektrooporowe. W połączeniach zgrzewanych stosowane są:

kształtki kielichowe zgrzewane elektrooporowo

- kształtki polietylenowe (PE) zawierające jeden lub więcej integralnych elementów grzejnych, zdolnych do przetworzenia energii elektrycznej w ciepło, w celu uzyskania połączenia zgrzewanego z bosym końcem lub rurą,

kształtki siodłowe zgrzewane elektrooporowo

- kształtki polietylenowe (PE) zawierające jeden lub więcej integralnych elementów grzejnych, zdolnych do przetworzenia energii elektrycznej w ciepło, w celu uzyskania połączenia zgrzewanego na rurze.

Zgrzewanie doczołowe polega na łączeniu rur i kształtek przez nagrzanie ich końcówek do właściwej temperatury i dociśnięcie, bez stosowania dodatkowego materiału.

Po zgrzaniu rur i kształtek na ich powierzchniach wewnętrznych i zewnętrznych nie powinny wystąpić wypływki stopionego materiału poza obrębem kształtek. Przy zgrzewaniu elektrooporowym żadna wypływka nie powinna powodować przemieszczenia drutu w kształtkach (elektrooporowych) co mogłoby spowodować zwarcie podczas łączenia. Na wewnętrznej powierzchni rur nie powinno wystąpić pofałdowanie.

5.4.2. Połączenia mechaniczne zaciskowe

Połączenia mechaniczne zaciskowe wykonuje się za pomocą złączek, które zaciskane są na końcówkach rur. Połączenia te mają zastosowanie w przewodach wodociągowych o średnicach do 110 mm.

Połączenia rur z PE z rurami z innych materiałów wykonuje się za pomocą odpowiednich kształtek kołnierzych (adaptorów czołowych).

Polega to na wykonaniu odpowiedniego kołnierza na końcu rury z PE, a następnie nakłada się na tę rurę kołnierz z żeliwa sferoidalnego lub ze stali nierdzewnej. Końcówka rury z PE z kołnierzem oraz uszczelką musi znaleźć się wewnątrz złącza.

5.5. Połączenia rur i kształtek z PVC-U

Przed montażem rur i kształtek z PVC-U należy dokonać ich oględzin. Powierzchnie wewnętrzne i zewnętrzne rur i kształtek powinny być gładkie, czyste, bez przypaleń, pozbawione nierówności, porów i jakichkolwiek innych uszkodzeń w stopniu uniemożliwiającym spełnienie wymagań określonych w normach PN-EN 1452-1-5:2000.

5.5.1. Połączenia kielichowe na wcisk

Montaż połączeń kielichowych polega na wsunięciu (wciśnięciu) końca rury w kielich, z osadzoną uszczelką (pierścieniem elastomerowym), do określonej głębokości.

Dopuszczalne jest stosowanie środka smarującego ułatwiającego wsuwanie. Należy zwrócić szczególną uwagę na osiowe wprowadzenie końca rury w kielich.

5.5.2. Połączenia klejone

Połączenia klejone w budowie sieci wodociągowych mają ograniczone zastosowanie (głównie do klejenia tulei kołnierzowych lub w innych szczególnych przypadkach). Powierzchnie łączonych elementów za pomocą kleju agresywnego muszą być czyste i odtłuszczone. Należy bezwzględnie przestrzegać instrukcji producenta kleju.

5.6. Uzbrojenie sieci wodociągowej

Uzbrojenie sieci wodociągowej montuje się w studzienkach (komorach) wodociągowych lub bezpośrednio w gruncie. Powszechnie stosowana jest armatura żeliwna. W sieciach wodociągowych z tworzyw sztucznych może mieć zastosowanie także armatura z tworzywa sztucznego.

Tworzywo, z którego wykonano kadłub armatury z bosym końcem lub kielichem zgrzewanym elektrooporowo powinno spełniać wymagania PN-EN 12201-1.

Uszczelnienia elastomerowe zgodne z PN-EN 681-1 lub 681-2.

Armaturę należy łączyć zgodnie z wytycznymi podanymi przez producenta.

Ogłędziny - powierzchnie wewnętrzne i zewnętrzne armatury powinny być gładkie, czyste, pozbawione porów, wgłębień i innych wad powierzchniowych w stopniu uniemożliwiającym spełnienie wymagań niniejszej normy.

Konstrukcja armatury powinna być taka, aby podczas montażu, łączenia jej z rurą lub innym elementem nie nastąpiło przemieszczenie uzwojeń elektrycznych lub uszczelnień.

W czasie wykonywania robót montażowych sieci wodociągowych należy ściśle przestrzegać instrukcji i zaleceń producentów wszystkich materiałów zastosowanych do ich budowy.

6. KONTROLA JAKOŚCI ROBÓT

6.1. Ogólne zasady kontroli jakości robót podane zostały w ST Kod CPV 45000000-7 „Wymagania ogólne” pkt 6

6.2. Kontrolę wykonania sieci wodociągowej należy przeprowadzić zgodnie z zaleceniami określonymi w zeszycie nr 3 „Warunków Technicznych Wykonania i Odbioru Sieci Wodociągowych” pkt. 6 „Kontrola i badania przy odbiorze”.

Szczególną uwagę należy zwrócić na ocenę prawidłowości wykonania połączeń zgrzewanych.

Ocenę tę należy przeprowadzić w oparciu o następujące kryteria:

- zgrubienie zgrzewane powinno być obustronnie możliwie okrągło ukształtowane,
- powierzchnia zgrubienia powinna być gładka,
- rowek między wypływkami nie powinien być zagłębiony poniżej zewnętrznych powierzchni łączonych elementów,
- przesunięcie ścianek łączonych rur nie powinno przekraczać 10% grubości ścianki rury,
- całkowita szerokości wypływek powinna być większa od zera i nie powinna przekraczać wartości określonych przez producenta rur i kształtek.

Ocenę jakości połączenia zgrzewanego można wykonać za pomocą urządzeń pomiarowych z dokładnością 0,5 mm.

W celu sprawdzenia szczelności i wytrzymałości połączeń przewodu należy przeprowadzić próbę szczelności.

Próby szczelności należy wykonywać dla kolejnych odbieranych odcinków przewodu ale na żądanie inwestora lub użytkownika należy również przeprowadzić próbę szczelności całego przewodu.

Zaleca się przeprowadzać próbę ciśnieniową hydrauliczną jednakże w przypadkach uzasadnionych względami techniczno-ekonomicznymi można stosować próbę pneumatyczną.

Sposób przeprowadzania i pełny zakres wymagań związany z próbami szczelności są podane w normie PN-B 10725:1997. Niezależnie od wymagań określonych w normie przed przystąpieniem do przeprowadzenia próby szczelności należy zachować następujące warunki:

- ewentualne wymagania inwestora związane z próbą powinny być jasno określone w projekcie albo w specyfikacji technicznej ST,
- odcinki poddawane próbie szczelności mogą mieć długości ok. 300 m w przypadku wykopów o ścianach umocnionych lub ok. 600 m przy wykopach nieumocnionych ze skarpami - wszystkie złącza powinny być odkryte oraz w pełni widoczne i dostępne,
- odcinek przewodu powinien być na całej swojej długości stabilny, zabezpieczony przed wszelkimi przemieszczeniami - wykonana dokładnie obsypka, przewód na podporach lub w kanałach zbiorczych powinien mieć trwałe zamocowania wraz z umocnieniem złączy,
- wszelkie odgałęzienia od przewodu powinny być zamknięte,
- profil przewodu powinien umożliwiać jego odpowietrzenie i odwodnienie a urządzenia odpowietrzające powinny być zainstalowane w najwyższych punktach badanego odcinka,
- należy sprawdzić wizualnie wszystkie badane połączenia.

W czasie przeprowadzania próby szczelności należy w szczególności przestrzegać następujących warunków:

- przewód nie może być nasłoneczniony a zimą temperatura jego powierzchni zewnętrznej nie może być niższa niż 1 °C,
- napełnianie przewodu powinno odbywać się powoli od niższego punktu,
- temperatura wody wykorzystywanej przy próbie ciśnienia nie powinna przekraczać 20°C,
- po całkowitym napełnieniu wodą i odpowietrzeniu przewodu należy go pozostawić na 20 godzin w celu ustabilizowania,
- po ustabilizowaniu się próbnego ciśnienia wody w przewodzie należy przez okres 30 minut sprawdzać jego poziom,
- wynik próby szczelności uznaje się za pozytywny, gdy nie nastąpił w tym czasie spadek ciśnienia poniżej wartości ciśnienia próbnego.

7. OBMIAR ROBÓT

7.1. Ogólne zasady obmiaru robót podane zostały w ST Kod CPV 45000000-7 „Wymagania ogólne” pkt. 7

7.2. Jednostki i zasady obmiaru robót

Obmiar robót będzie określać faktyczny zakres wykonanych robót, zgodnie z dokumentacją projektową i ST, w jednostkach ustalonych w kosztorysie.

7.2.1. Jednostki i zasady obmiaru robót tymczasowych

Robotami tymczasowymi przy montażu sieci wodociągowych są roboty ziemne (wykopy) umocnienia ich pionowych ścian, wykonanie podłoża pod rurociągi oraz zasypanie z zagęszczeniem gruntu. Zasady obmiaru tych robót należy przyjąć takie same jak dla robót ziemnych określone w odpowiednich katalogach.

Jednostkami obmiaru są:

- wykopy i zasypka - m³,
- umocnienie ścian wykopów - m²,
- wykonanie podłoża - m (lub m i grubość warstwy w m).

7.2.2. Jednostki i zasady obmiaru robót podstawowych

Obmiaru robót podstawowych sieci i przyłączy wodociągowych (w przypadku wyceny robót w oparciu o KNR 2-18 wydany przez Ministerstwo Gospodarki Przestrzennej i Budownictwa) dokonuje się z uwzględnieniem podziału na:

- usytuowanie sieci wodociągowej - w mieście lub poza granicami miasta,
- rodzaj wykopu - o ścianach pionowych lub skarpowych,
- głębokość posadowienia rurociągu licząc od powierzchni terenu,
- poziom wody gruntowej.

Długość rurociągów na odcinkach prostych mierzy się wzdłuż ich osi łącznie z kształtkami w metrach według rodzajów rur i średnic. Łuki w rurociągach mierzy się po ich zewnętrznej stronie.

Armaturę tworzącą określony węzeł oblicza się w kompletach.

W przypadku wyceny robót w oparciu o KNNR nr 4 lub KNR 2-18 wydany przez WACETOB-PZITB obmiaru robót podstawowych sieci i przyłączy wodociągowych dokonuje się w zależności od:

- rodzaju wykopu - o ścianach pionowych lub skarpowych,
- głębokości posadowienia rurociągu licząc od powierzchni terenu,
- poziomu wody gruntowej.

Długość rurociągów na odcinkach prostych mierzy się wzdłuż ich osi w metrach według rodzajów rur i średnic.

Kształtki oblicza się w sztukach z podziałem na średnice.

Połączenia zgrzewane oblicza się w sztukach z podziałem na średnice zgrzewanych elementów.

Armaturę tworzącą określony węzeł oblicza się w kompletach.

8. ODBIÓR ROBÓT

8.1. Ogólne zasady odbioru robót podano w ST Kod CPV 45000000-7 „Wymagania ogólne” pkt 8

8.2. Badanie przy odbiorze sieci wodociągowych

8.2.1. Badania przy odbiorze

Badania odbiorowe przewodów sieci wodociągowych zależne są od rodzaju odbioru technicznego robót. Odbiory techniczne robót składają się z odbioru technicznego częściowego dla robót zanikających i odbioru technicznego końcowego po zakończeniu budowy.

Badania przy odbiorze powinny być zgodne z wymaganiami PN-B 10725:1997.

8.3. Odbiór techniczny częściowy

Badania przy odbiorze technicznym częściowym polegają na:

- zbadaniu zgodności usytuowania i długości przewodu z dokumentacją. Dopuszczalne odchylenie w planie osi przewodu od osi wytyczonej nie powinno przekraczać 0,1 m dla przewodów z tworzyw sztucznych. Dopuszczalne odchylenie rzędnych ułożonego przewodu od przewidzianych w projekcie nie powinno przekraczać dla przewodów z tworzyw sztucznych $\pm 0,05$ m,
- zbadaniu prawidłowości wykonania zgrzewów,
- zbadaniu usytuowania bloków oporowych w miejscach ustalonych w dokumentacji,
- zbadaniu przez oględziny zabezpieczeń przed przemieszczeniem przewodu w rurze ochronnej,
- zbadaniu podłoża naturalnego przez sprawdzenie nienaruszenia gruntu. W przypadku naruszenia podłoża naturalnego sposób jego zagęszczenia powinien być uzgodniony z projektantem lub nadzorem,
- zbadaniu podłoża wzmocnionego przez sprawdzenie jego grubości i rodzaju, zgodnie z dokumentacją,
- zbadaniu materiału ziemnego użytego do podsypki i obsypki przewodu, który powinien być drobny i średnioziarnisty, bez grud i kamieni. Materiał ten powinien być zagęszczony,
- zbadaniu szczelności przewodu. Badanie szczelności należy przeprowadzić zgodnie z PN-B 10725:1997.

Wyniki badań powinny być wpisane do dziennika budowy, który z protokołem próby szczelności przewodu, inwentaryzacją geodezyjną (dopuszcza się inwentaryzację szkicową) oraz certyfikatami i deklaracjami zgodności z polskimi normami i aprobatami technicznymi, dotyczącymi rur i armatury, jest przedłożony podczas spisywania protokołu odbioru technicznego - częściowego (załącznik 1), który stanowi podstawę do decyzji o możliwości zasypywania odebranego odcinka przewodu sieci wodociągowej. Wymagane jest także dokonanie wpisu do dziennika budowy o wykonaniu odbioru technicznego - częściowego.

Kierownik budowy jest zobowiązany, zgodnie z art. 22 ustawy Prawo budowlane, przy odbiorze technicznym - częściowym przewodu wodociągowego, zgłosić inwestorowi do odbioru roboty ulegające zakryciu, zapewnić dokonanie próby i sprawdzenia przewodu, zapewnić geodezyjną inwentaryzację przewodu, przygotować dokumentację powykonawczą.

8.4. Odbiór techniczny końcowy

Badania przy odbiorze technicznym końcowym polegają na:

- zbadaniu zgodności stanu faktycznego i inwentaryzacji geodezyjnej z dokumentacją techniczną,
- zbadaniu protokołów odbioru: próby szczelności, wyników badań bakteriologicznych oraz wyników stopnia zagęszczenia gruntu zasypki wykopu,

- zbadaniu rozstawu armatury i jej działania,
- zbadaniu szczelności komór i studni wodociągowych, szczególnie przy przejściach rurociągów przez ściany.

Wyniki badań powinny być wpisane do dziennika budowy, który z protokołami odbiorów technicznych częściowych przewodu wodociągowego (załącznik 1), projektem z wprowadzonymi zmianami podczas budowy, wynikami badań bakteriologicznych, wynikami badań stopnia zagęszczenia gruntu zasyпки wykopu i inwentaryzacją geodezyjną jest przedłożony podczas spisywania protokołu odbioru technicznego końcowego (załącznik 2), na podstawie którego przekazuje się inwestorowi wykonany przewód sieci wodociągowej. Konieczne jest także dokonanie wpisu do dziennika budowy o wykonaniu odbioru technicznego końcowego.

Teren po budowie przewodu wodociągowego powinien być doprowadzony do pierwotnego stanu.

Kierownik budowy jest zobowiązany, zgodnie z art. 57 ust. 1 p. 2 ustawy Prawo budowlane, przy odbiorze końcowym złożyć oświadczenia:

- o wykonaniu przewodu wodociągowego zgodnie z dokumentacją projektową, warunkami pozwolenia na budowę i warunkami technicznymi wykonania i odbioru (w tym zgodnie z powołanymi w warunkach przepisami i polskimi normami),
- o doprowadzeniu do należytego stanu i porządku terenu budowy, a także - w razie korzystania - ulicy i sąsiadującej z budową nieruchomości.

9. PODSTAWA PŁATNOŚCI

9.1. Ogólne ustalenia dotyczące podstawy płatności podano w ST Kod CPV 45000000-7 „Wymagania ogólne” pkt.9

9.2. Zasady rozliczenia i płatności

Rozliczenie robót montażowych sieci wodociągowych z tworzyw sztucznych może być dokonane jednorazowo po wykonaniu pełnego zakresu robót i ich końcowym odbiorze lub etapami określonymi w umowie, po dokonaniu odbiorów częściowych robót.

Ostateczne rozliczenie umowy pomiędzy zamawiającym a wykonawcą następuje po dokonaniu odbioru końcowego.

Podstawę rozliczenia oraz płatności wykonanego i odebranego zakresu robót stanowi wartość tych robót obliczona na podstawie:

- określonych w dokumentach umownych (ofercie) cen jednostkowych i ilości robót potwierdzonych przez zamawiającego lub
- ustalonej w umowie kwoty ryczałtowej za określony zakres robót.

Ceny jednostkowe wykonania robót lub kwoty ryczałtowe obejmujące roboty montażowe sieci wodociągowych z tworzyw sztucznych uwzględniają:

- przygotowanie stanowiska roboczego,
- dostarczenie materiałów, narzędzi i sprzętu,
- obsługę sprzętu nieposiadającego etatowej obsługi,
- przenoszenie podręcznych urządzeń i sprzętu w miarę postępu robót,
- wykonanie robót ziemnych,
- montaż rurociągów i armatury,
- wykonanie prób ciśnieniowych,

- usunięcie wad i usterek powstałych w czasie wykonywania robót,
- doprowadzenie terenu po budowie przewodów wodociągowych do stanu pierwotnego.

9.3. Objazdy, przejazdy i organizacja ruchu

9.3.1. Koszt wybudowania objazdów/przejazdów i organizacji ruchu obejmuje:

- opracowanie oraz uzgodnienie z odpowiednimi instytucjami projektu organizacji ruchu na czas trwania budowy, oraz jego aktualizację stosownie do postępu robót,
- ustawienie tymczasowego oznakowania i oświetlenia zgodnie z zatwierdzonym projektem organizacji ruchu i wymaganiami bezpieczeństwa ruchu,
- opłaty za zajęcia terenu,
- przygotowanie terenu,
- konstrukcję tymczasowej nawierzchni, ramp, chodników, krawężników, barier, oznakowań i drenażu,
- tymczasową przebudowę urządzeń obcych.

9.3.2. Koszt utrzymania objazdów/przejazdów i organizacji ruchu obejmuje:

- oczyszczanie, przestawianie, przykrycie i usunięcie tymczasowych oznakowań pionowych, poziomych, barier i świateł,
- utrzymanie płynności ruchu publicznego.

9.3.3. Koszt likwidacji objazdów/przejazdów i organizacji ruchu obejmuje:

- usunięcie wbudowanych materiałów i oznakowań,
- doprowadzenie terenu do stanu pierwotnego.

10. PRZEPISY ZWIĄZANE 10.1.

Ustawy

- Ustawa z dnia 7 lipca 1994 r. - Prawo budowlane (jednolity tekst Dz. U. z 2003 r. Nr 207, poz. 2016 z późn. zm.).
- Ustawa z dnia 29 stycznia 2004 r. - Prawo zamówień publicznych (Dz. U. Nr 19, poz. 177).
- Ustawa z dnia 16 kwietnia 2004 r. - o wyrobach budowlanych (Dz. U. Nr 92, poz. 881).
- Ustawa z dnia 24 sierpnia 1991 r. - o ochronie przeciwpożarowej (jednolity tekst Dz. U. z 2002 r. Nr 147, poz. 1229).
- Ustawa z dnia 21 grudnia 2004 r. - o dozorze technicznym (Dz. U. Nr 122, poz. 1321 z późn. zm.).
- Ustawa z dnia 27 kwietnia 2001 r. - Prawo ochrony środowiska (Dz. U. Nr 62, poz. 627 z późn. zm.).
- Ustawa z dnia 21 marca 1985 r. - o drogach publicznych (jednolity tekst Dz. U. z 2004 r. Nr 204, poz. 2086).
- Ustawa z dnia 7 czerwca 2001 r. - o zbiorowym zaopatrzeniu w wodę i zbiorowym odprowadzeniu ścieków (Dz. U. Nr 72, poz. 747).

10.2. Rozporządzenia

- Rozporządzenie Ministra Rozwoju Regionalnego i Budownictwa z dnia 2 kwietnia 2001 r. - w sprawie geodezyjnej ewidencji sieci uzbrojenia terenu oraz zespołów uzgadniania dokumentacji projektowej (Dz. U. Nr 38, poz. 455).
- Rozporządzenie Ministra Infrastruktury z dnia 2 grudnia 2002 r. - w sprawie systemów oceny zgodności wyrobów budowlanych oraz sposobu ich oznaczania znakowaniem CE (Dz. U. Nr 209, poz. 1779).
- Rozporządzenie Ministra Infrastruktury z dnia 2 grudnia 2002 r. - w sprawie określenia polskich jednostek organizacyjnych upoważnionych do wydawania europejskich aprobat technicznych, zakresu i formy aprobat oraz trybu ich udzielania, uchylania lub zmiany (Dz. U. Nr 209, poz. 1780).
- Rozporządzenie Ministra Pracy i Polityki Społecznej z dnia 26 września 1997 r. - w sprawie ogólnych przepisów bezpieczeństwa i higieny pracy (Dz. U. Nr 169, poz. 1650).
- Rozporządzenie Ministra Infrastruktury z dnia 6 lutego 2003 r. - w sprawie bezpieczeństwa i higieny pracy podczas wykonywania robót budowlanych (Dz. U. Nr 47, poz. 401).
- Rozporządzenie Ministra Infrastruktury z dnia 23 czerwca 2003 r. - w sprawie informacji dotyczącej bezpieczeństwa i ochrony zdrowia oraz planu bezpieczeństwa i ochrony zdrowia (Dz. U. Nr 120, poz. 1126).
- Rozporządzenie Ministra Infrastruktury z dnia 11 sierpnia 2004 r. - w sprawie sposobów deklarowania wyrobów budowlanych oraz sposobu znakowania ich znakiem budowlanym (Dz. U. Nr 198, poz. 2041).
- Rozporządzenie Ministra Infrastruktury z dnia 27 sierpnia 2004 r. - zmieniające rozporządzenie w sprawie dziennika budowy, montażu i rozbiórki, tablicy informacyjnej oraz ogłoszenia zamawiającego dane dotyczące bezpieczeństwa pracy i ochrony zdrowia (Dz. U. Nr 198, poz. 2042).
- Rozporządzenie Ministra Infrastruktury z dnia 2 września 2004 r. - w sprawie szczegółowego zakresu i formy dokumentacji projektowej, specyfikacji technicznych wykonania i odbioru robót budowlanych oraz programu funkcjonalno-użytkowego (Dz. U. Nr 202, poz. 2072).

10.3. Normy

1. PN-EN 1074-1:2002 Armatura wodociągowa. Wymagania użytkowe i badania sprawdzające. Część 1: Wymagania ogólne
2. PN-EN 1074-2:2002 Armatura wodociągowa. Wymagania użytkowe i badania sprawdzające. Część 2: Armatura zaporowa
3. PN-EN 1074-3:2002 Armatura wodociągowa. Wymagania użytkowe i badania sprawdzające. Część 3: Armatura zwrotna
4. PN-EN 1074-4:2002 Armatura wodociągowa. Wymagania użytkowe i badania sprawdzające. Część 4: Zawory napowietrzająco-odpowietrzające
5. PN-EN 1074-5:2002 Armatura wodociągowa. Wymagania użytkowe i badania sprawdzające. Część 5: Armatura regulująca
6. PN-EN 681-1:2002 Uszczelnienia z elastomerów. Wymagania materiałowe dotyczące uszczelki złączy rur wodociągowych i odwadniających. Część 1: Guma
7. PN-EN 681-2:2002 Uszczelnienia z elastomerów. Wymagania materiałowe dotyczące uszczelki złączy rur wodociągowych i odwadniających. Część 2: Elastomery termoplastyczne

8. PN-EN 12201-1:2004 Systemy przewodów rurowych z tworzyw sztucznych do przesyłania wody. Polietylen (PE). Część 1: Wymagania ogólne
9. PN-EN 12201-2:2004 Systemy przewodów rurowych z tworzyw sztucznych do przesyłania wody. Polietylen (PE). Część 2: Rury
10. PN-EN 12201-3:2004 Systemy przewodów rurowych z tworzyw sztucznych do przesyłania wody. Polietylen (PE). Część 3: Kształtki
11. PN-EN 12201-4:2004 Systemy przewodów rurowych z tworzyw sztucznych do przesyłania wody. Polietylen (PE). Część 4: Armatura
12. PN-EN 12201-5:2004 Systemy przewodów rurowych z tworzyw sztucznych do przesyłania wody. Polietylen (PE). Część 5: Przydatność do stosowania w systemie
13. PN-EN 1452-1:2000 Systemy przewodowe z tworzyw sztucznych. Systemy przewodowe z niezmiękczonego polichlorku winylu (PVC-U) do przesyłania wody. Wymagania ogólne
14. PN-EN 1452-2:2000 Systemy przewodowe z tworzyw sztucznych. Systemy przewodowe z niezmiękczonego polichlorku winylu (PVC-U) do przesyłania wody. Rury
15. PN-EN 1452-3:2000 Systemy przewodowe z tworzyw sztucznych. Systemy przewodowe z niezmiękczonego polichlorku winylu (PVC-U) do przesyłania wody. Kształtki
16. PN-EN 1452-4:2000 Systemy przewodowe z tworzyw sztucznych. Systemy przewodowe z niezmiękczonego polichlorku winylu (PVC-U) do przesyłania wody. Zawory i wyposażenie pomocnicze
17. PN-EN 1452-5:2000 Systemy przewodowe z tworzyw sztucznych. Systemy przewodowe z niezmiękczonego polichlorku winylu (PVC-U) do przesyłania wody. Przydatność do stosowania w systemie
18. PN-B-10725:1997 Wodociągi. Przewody zewnętrzne. Wymagania i badania
19. PN-87/B-01060 Sieć wodociągowa wewnętrzna. Obiekty i elementy wyposażenia. Terminologia.
20. PN-B-10736:1999 Wykopy otwarte dla przewodów wodociągowych i kanalizacyjnych. Warunki techniczne wykonania.
21. PN-81/B-03020 Grunty budowlane. Posadowienie bezpośrednio budowli. Obliczenia statyczne i projektowanie.
22. PN-89/M-74091 Armatura przemysłowa. Hydranty nadziemne na ciśnienie nominalne 1 MPa.
23. PN-89/M-74092 Armatura przemysłowa. Hydranty podziemne na ciśnienie nominalne 1 MPa.
24. PN-86/B-09700 Tablice orientacyjne do oznaczania uzbrojenia na przewodach wodociągowych.
25. PN-93/C-89218 Rury i kształtki z tworzyw sztucznych. Sprawdzanie wymiarów.
26. PN-EN 805:2002 Zaopatrzenie w wodę. Wymagania dotyczące systemów zewnętrznych i ich części składowych.

10.4. Inne dokumenty

- Warunki Techniczne Wykonania i Odbioru Sieci Wodociągowych - zeszyt 3 – COBRTI INSTAL

- Instrukcja Projektowa, Montażu i Układania rur PVC-U i PE - GAMRAT,
- Katalog Techniczny - PIPE LIFE.
- Warunki Techniczne Wykonania i Odbioru Rurociągów z Tworzyw Sztucznych
Polska Korporacja Techniki Sanitarnej, Grzewczej, Gazowej i Kanalizacji.

ST-22

**ROBOTY MONTAŻOWE SIECI KANALIZACYJNYCH
Z TWORZYW SZTUCZNYCH**

Kod CPV: 45231300-8

1. CZĘŚĆ OGÓLNA

1.1. Przedmiot ST

Przedmiotem niniejszej specyfikacji technicznej (ST) są wymagania ogólne dotyczące wykonania i odbioru sieci kanalizacyjnych przeznaczonych do odprowadzania ścieków bytowych, komunalnych, przemysłowych i opadowych.

Postanowień zawartych w niniejszej specyfikacji nie stosuje się do budowy sieci kanalizacyjnych na terenach górniczych objętych odrębnymi przepisami.

1.2. Zakres stosowania ST

Niniejsza specyfikacja techniczna (ST) stanowi dokument przetargowy i kontraktowy przy zleceniu i realizacji robót wymienionych w pkt. 1.1.

1.3. Przedmiot i zakres robót objętych ST

Roboty, których dotyczy Specyfikacja obejmują wszystkie czynności podstawowe występujące przy montażu sieci kanalizacyjnych i przykanalików z tworzyw sztucznych oraz obiektów i urządzeń na tych sieciach, a także roboty tymczasowe oraz prace towarzyszące.

Robotami tymczasowymi przy budowie sieci kanalizacyjnych wymienionych wyżej są: wykopy, umocnienia ścian wykopów, odwodnienie wykopów na czas montażu rurociągów w przypadku wystąpienia wysokiego poziomu wód gruntowych (względnie opadowych), wykonanie podłoża, zasypanie wykopów wraz z zagęszczeniem obsypki i zasyпки.

Do prac towarzyszących należy zaliczyć między innymi geodezyjne wytyczenie tras kanalizacyjnych oraz ich inwentaryzację powykonawczą.

1.4. Określenia podstawowe, definicje

Określenia podstawowe przyjęte w niniejszej specyfikacji technicznej są zgodne z określeniami przyjętymi w zeszycie nr 9 „Warunków Technicznych Wykonania i Odbioru (WTWiO) Sieci Kanalizacyjnych” wydanych przez Centralny Ośrodek Badawczo-Rozwojowy Techniki Instalacyjnej INSTAL, odpowiednimi normami oraz określeniami podanymi w Specyfikacji Technicznej Kod CPV 45000000-7 „Wymagania ogólne” pkt. 1.4.

System kanalizacyjny - sieć rurociągów i urządzeń lub obiektów pomocniczych, które służą do odprowadzania ścieków i/lub wód powierzchniowych od przykanalików do oczyszczalni lub innego miejsca utylizacji.

System grawitacyjny - system kanalizacyjny, w którym przepływ odbywa się dzięki sile ciężkości, a przewody są projektowane do pracy w normalnych warunkach w przypadku częściowego napełnienia.

Sieć kanalizacyjna ogólnospławna - sieć przeznaczona do odprowadzania ścieków bytowo-gospodarczych, przemysłowych i opadowych.

Sieć kanalizacyjna ściekowa - sieć przeznaczona do odprowadzania ścieków bytowo-gospodarczych i przemysłowych.

Sieć deszczowa - sieć przeznaczona do odprowadzania ścieków opadowych.

Studzienka monolityczna - studzienka, której co najmniej komora robocza jest wykonana w konstrukcji monolitycznej.

Studzienka prefabrykowana - studzienka, której co najmniej zasadnicza część komory roboczej i komin wjazdowy są wykonane z prefabrykatów.

Studzienka murowana - studzienka, której co najmniej zasadnicza część komory roboczej wykonana jest z cegły.

Studzienka wjazdowa - studzienka przystosowana do wchodzenia i wychodzenia dla wykonywania czynności eksploatacyjnych w kanale.

Studzienka inspekcyjna (przeładowa) - studzienka niewjazdowa przystosowana do wykonywania czynności eksploatacyjnych i kontrolnych z powierzchni terenu za pomocą urządzeń hydraulicznych (czyszczenie kanałów) oraz techniki video do przeglądów kanałów.

Komora robocza - część studzienki przeznaczona do wykonywania czynności eksploatacyjnych.

Komin wjazdowy - szyb łączący komorę roboczą z powierzchnią terenu, przeznaczony do wchodzenia i wychodzenia obsługi.

Kineta - wyprofilowane koryto w dnie studzienki, przeznaczone do przepływu ścieków.

1.5. Ogólne wymagania dotyczące robót

Wykonawca robót jest odpowiedzialny za jakość wykonania robót oraz za zgodność z dokumentacją projektową, postanowieniami zawartymi w zeszycie nr 9 WTWiO dla sieci kanalizacyjnych, ST i poleceniami Inspektora nadzoru oraz ze sztuką budowlaną. Ogólne wymagania dotyczące robót podano w ST Kod CPV 45000000-7 „Wymagania ogólne” pkt 1.5.

1.6. Dokumentacja robót montażowych sieci kanalizacyjnych

Dokumentację robót montażowych sieci kanalizacyjnych stanowią:

- projekt budowlany, opracowany zgodnie z rozporządzeniem Ministra Infrastruktury z dnia 03.07.2003 r. „w sprawie szczegółowego zakresu i formy projektu budowlanego (Dz. U. z 2003 r. Nr 120, poz. 1133), dla przedmiotu zamówienia dla którego wymagane jest uzyskanie pozwolenia na budowę,
- projekt wykonawczy w zakresie wynikającym z rozporządzenia Ministra Infrastruktury z 02.09.2004 r. w sprawie szczegółowego zakresu i formy dokumentacji projektowej, specyfikacji technicznych wykonania i odbioru robót budowlanych oraz programu funkcjonalno-użytkowego (Dz. U. z 2004 r. Nr 202, poz. 2072),
- specyfikacja techniczna wykonania i odbioru robót (obligatoryjna w przypadku zamówień publicznych), sporządzona zgodnie z rozporządzeniem Ministra Infrastruktury z dnia 02.09.2004 r. w sprawie szczegółowego zakresu i formy dokumentacji projektowej, specyfikacji technicznych wykonania i odbioru robót budowlanych oraz programu funkcjonalno-użytkowego (Dz. U. z 2004 r. Nr 202, poz. 2072),
- dziennik budowy prowadzony zgodnie z rozporządzeniem Ministra Infrastruktury z dnia 26 czerwca 2002 r. w sprawie dziennika budowy, montażu i rozbiórki, tablicy informacyjnej oraz ogłoszenia zawierającego dane dotyczące bezpieczeństwa pracy i ochrony zdrowia (Dz. U. z 2002 r. Nr 108, poz. 953 z późn. zmianami),

- dokumenty świadczące o dopuszczeniu do obrotu i powszechnego lub jednostkowego zastosowania użytych wyrobów budowlanych, zgodnie z ustawą z 16 kwietnia 2004 r. o wyrobach budowlanych (Dz. U. z 2004 r. Nr 92, poz. 881),
- protokoły odbiorów częściowych, końcowych i robót zanikających, z załączonymi protokołami z badań kontrolnych,
- dokumentacja powykonawcza czyli wcześniej wymienione części składowe dokumentacji robót z naniesionymi zmianami dokonanymi w toku wykonywania robót (zgodnie z art. 3, pkt 14 ustawy Prawo budowlane z dnia 7 lipca 1994 r. - tekst jednolity Dz. U. z 2003 r. Nr 207, poz. 2016 z późniejszymi zmianami).

Roboty należy wykonywać na podstawie dokumentacji projektowej i specyfikacji technicznej wykonania i odbioru robót budowlanych opracowanych dla realizacji konkretnego zadania.

2. WYMAGANIA DOTYCZĄCE WŁAŚCIWOŚCI MATERIAŁÓW

2.1. Ogólne wymagania dotyczące materiałów, ich pozyskiwania i składowania podano w ST Kod CPV 45000000-7 „Wymagania ogólne” pkt 2

Materiały stosowane do budowy sieci kanalizacyjnych powinny mieć:

- oznakowanie znakiem CE co oznacza, że dokonano oceny ich zgodności ze zharmonizowaną normą europejską wprowadzoną do zbioru Polskich Norm, z europejską aprobatą techniczną lub krajową specyfikacją techniczną państwa członkowskiego Unii Europejskiej lub Europejskiego Obszaru Gospodarczego, uznaną przez Komisję Europejską za zgodną z wymaganiami podstawowymi, lub
- deklarację zgodności z uznanymi regułami sztuki budowlanej wydaną przez producenta, jeżeli dotyczy ona wyrobu umieszczonego w wykazie wyrobów mających niewielkie znaczenie dla zdrowia i bezpieczeństwa określonym przez Komisję Europejską, lub
- oznakowanie znakiem budowlanym, co oznacza że są to wyroby nie podlegające obowiązkowemu oznakowaniu CE, dla których dokonano oceny zgodności z Polską Normą lub aprobatą techniczną, bądź uznano za „regionalny wyrób budowlany”.

2.2. Rodzaje materiałów

2.2.1. Rury i kształtki z niezmiękczonego polichlorku winylu (PVC-U)

Rury i kształtki z niezmiękczonego polichlorku winylu (PVC-U) do odwadniania i kanalizacji muszą spełniać warunki określone w PN-EN 1401-1:1999.

Wymiary DN/OD rur i kształtek są następujące:

110, 125, 160, 200, 250, 315, 355, 400, 450, 500, 560, 630, 710, 800, 900, 1000 mm.

2.2.2. Rury i kształtki z polipropylenu (PP)

Rury i kształtki z polipropylenu (PP) do odwadniania i kanalizacji muszą spełniać warunki określone w PN-EN 1852-1:1999.

Wymiary DN/OD rur i kształtek są następujące:

110, 125, 160, 200, 250, 315, 355, 400, 450, 500, 560, 630, 800, 1000, 1200, 1400, 1600 mm.

2.2.3. Studzienki kanalizacyjne

Studzienki kanalizacyjne muszą spełniać warunki określone w PN-EN 10729:1999.

Studzienki kanalizacyjne powinny być wykonane z materiałów trwałych. Zaleca się:

- beton hydrotechniczny z domieszkami uszczelniającymi,
- kręgi betonowe i żelbetowe łączone na zaprawę cementową lub na uszczelki,
- cegłę kanalizacyjną PN-76/B-12037,
- tworzywa sztuczne, takie jak PVC-U, PP, PE i inne.

W przypadku ścieków agresywnych należy zastosować odpowiednie materiały chemoodporne lub izolacje.

Minimalna średnica wewnętrzna studzienki wjazdowej powinna wynosić 1,20 m wyjątkowo dopuszcza się 1,0 m a wysokość komory roboczej 2,0 m.

3. WYMAGANIA DOTYCZĄCE SPRZĘTU I MASZYN

3.1. Ogólne wymagania dotyczące sprzętu podane zostały w ST Kod CPV 45000000-7 „Wymagania ogólne” pkt. 3

Do wykonania robót należy stosować jedynie taki sprzęt, który nie spowoduje niekorzystnego wpływu na jakość wykonywanych robót. Sprzęt używany do robót powinien być zgodny z ofertą Wykonawcy i powinien odpowiadać pod względem typów i ilości wskazaniom zawartym w ST, PZJ lub projekcie organizacji robót, zaakceptowanym przez inwestora. W przypadku braku ustaleń w takich dokumentach sprzęt powinien być uzgodniony i zaakceptowany przez inwestora.

Sprzęt stosowany do wykonania robót musi być utrzymywany w dobrym stanie i gotowości do pracy, oraz spełniać normy ochrony środowiska i przepisy dotyczące jego użytkowania.

Wykonawca powinien dostarczyć kopie dokumentów potwierdzających dopuszczenie sprzętu do użytkowania, tam gdzie jest to wymagane przepisami.

Jeżeli dokumentacja projektowa lub ST przewidują możliwość wariantowego użycia sprzętu przy wykonywanych robotach, wykonawca powiadomi inwestora o swoim zamiarze wyboru i uzyska jego akceptację przed użyciem sprzętu. Wybrany sprzęt, po akceptacji nie może być później zmieniany bez jego zgody.

4. WYMAGANIA DOTYCZĄCE TRANSPORTU

4.1. Ogólne wymagania dotyczące transportu podane zostały w ST Kod CPV 45000000-7 „Wymagania ogólne” pkt 4

4.1. Wymagania dotyczące przewozu rur z tworzyw sztucznych

Ze względu na specyficzne cechy rur należy spełnić następujące dodatkowe wymagania:

- rury należy przewozić wyłącznie samochodami skrzyniowymi lub pojazdami posiadającymi boczne wsporniki o maksymalnym rozstawie 2 m, a wystające poza pojazd końce rur nie mogą być dłuższe niż 1 m,
- jeżeli przewożone są luźne rury, to przy ich układaniu w stosy na samochodzie wysokość ładunku nie powinna przekraczać 1 m,

- podczas transportu rury powinny być zabezpieczone przed uszkodzeniem przez metalowe części środków transportu jak śruby, łańcuchy, itp. Luźno układane rury powinny być zabezpieczone przed zarysowaniem przez podłożenie tektury falistej i desek pod łańcuch spinający boczne ściany skrzyni samochodu,
- podczas transportu rury powinny być zabezpieczone przed zmianą położenia. Platforma samochodu powinna być ustawiona w poziomie.

Według istniejących zaleceń przewóz powinien odbywać się przy temperaturze otoczenia -5°C do $+30^{\circ}\text{C}$.

4.3. Wymagania dotyczące przewozu studzienek kanalizacyjnych

4.3.1. Wymagania dotyczące przewozu studzienek kanalizacyjnych z tworzyw sztucznych

Studzienki podczas transportu muszą być zabezpieczone przed uszkodzeniem. Powinny być ułożone ściśle obok siebie i zabezpieczone przed przesuwaniem się (wyłącznie materiałami niemetalowymi - najlepiej taśmami parcianymi).

Powierzchnie pojazdów przewożących studzienki muszą być równe i pozbawione ostrych lub wystających krawędzi.

4.3.2. Wymagania dotyczące przewozu studzienek kanalizacyjnych prefabrykowanych i ich elementów prefabrykowanych

Studzienki kanalizacyjne prefabrykowane należy przewozić w pozycji ich wbudowania. Podczas transportu muszą być zabezpieczone przed możliwością przesunięcia się. Przy transporcie prefabrykatów w pozycji pionowej na kołowych środkach transportu powinny być one układane na elastycznych podkładach.

4.4. Składowanie materiałów

4.4.1. Składowanie rur i kształtek w wiązkach lub luzem

Rury i kształtki należy w okresie przechowywania chronić przed bezpośrednim działaniem promieniowania słonecznego i temperaturą przekraczającą 40°C .

Przy długotrwałym składowaniu (kilka miesięcy lub dłużej) rury powinny być chronione przed działaniem światła słonecznego przez przykrycie składu plandekami brezentowymi lub innym materiałem (np. folią nieprzeźroczystą z PVC lub PE) lub wykonanie zadaszenia. Należy zapewnić cyrkulację powietrza pod powłoką ochronną aby rury nie nagrzewały się i nie ulegały deformacji.

Oryginalnie zapakowane wiązki rur można składować po trzy, jedna na drugiej do wysokości maksymalnej 3 m, przy czym ramki wiązek winny spoczywać na sobie, luźne rury lub niepełne wiązki można składować w stosach na równym podłożu, na podkładkach drewnianych o szerokości min. 10 cm, grubości min. 2,5 cm i rozstawie co 1-2 m. Stosy powinny być z boku zabezpieczone przez drewniane wsporniki, zamocowane w odstępach co 1-2 m. Wysokość układania rur w stosy nie powinna przekraczać 7 warstw rur i 1,5 m wysokości. Rury o różnych średnicach winny być składowane odrębnie.

Rury kielichowe układać kielichami naprzemianlegle lub kolejne warstwy oddzielać przekładkami drewnianymi.

Stos należy zabezpieczyć przed przypadkowym ześlizgnięciem się rury poprzez ograniczenie jego szerokości przy pomocy pionowych wsporników drewnianych zamocowanych w odstępach 1-2 m.

4.4.2. Składowanie studzienek z tworzyw sztucznych

Składować należy w miejscach wyznaczonych tak, aby wszystkie elementy studzienek nie były narażone na uszkodzenia. Mogą być przechowywane na wolnym powietrzu, lecz w temperaturze poniżej 40°C. Studzienki należy chronić przed kontaktem z olejami i smarami.

4.4.3. Składowanie studzienek prefabrykowanych

Elementy prefabrykowane należy składować na placu składowym o wyrównanej i odwodnionej powierzchni. Prefabrykaty drobnowymiarowe mogą być układane w stosach o wysokości do 1,80 m. Stosy powinny być zabezpieczone przed przewróceniem.

5. WYMAGANIA DOTYCZĄCE WYKONANIA ROBÓT

5.1. Ogólne zasady wykonania robót podane zostały w ST Kod CPV 45000000-7 „Wymagania ogólne” pkt. 5

5.2. Warunki przystąpienia do robót

Przed przystąpieniem do montażu sieci kanalizacyjnej należy:

- dokonać geodezyjnego wytyczenia trasy rurociągu,
- wykonać wykopy z ewentualnym umocnieniem ich ścian zgodnie z PN-B-10736:1999,
- obniżyć poziom wody gruntowej na czas wykonywania robót podstawowych (w przypadku wystąpienia wysokiego poziomu wód gruntowych lub opadowych),
- przygotować podłoże pod rurociąg zgodnie z dokumentacją.

5.3. Montaż rurociągów

Montaż rurociągów może odbywać się dwoma metodami:

- montaż odcinków rurociągów na powierzchni terenu i opuszczenie ich do wykopu,
- montaż odcinków rurociągu w wykopie.

Rury w wykopie powinny być ułożone w osi montowanego przewodu z zachowaniem spadków. Na całej długości powinny przylegać do podłoża na co najmniej 1/4 obwodu.

5.4. Połączenia rur i kształtek z PVC-U i PP

Przed montażem rur i kształtek z PVC-U i PP należy dokonać ich oględzin. Powierzchnie wewnętrzne i zewnętrzne rur oraz kształtek powinny być gładkie, czyste, bez przypaleń, pozbawione nierówności, porów i jakichkolwiek innych uszkodzeń w stopniu uniemożliwiającym spełnienie wymagań określonych w normach PN-EN 1401-1:1999, PN-EN 1401-3:2002(U) oraz PN-EN 1852-1999, PN-EN 1852/A1:2004.

5.4.1. Połączenia kielichowe na wcisk

Montaż połączeń kielichowych polega na wsunięciu (wciśnięciu) końca rury w kielich, z osadzoną uszczelką (pierścieniem elastomerowym), do określonej głębokości. Dopuszczalne jest stosowanie środka smarującego ułatwiającego wsuwanie. Należy zwrócić szczególną uwagę na osiowe wprowadzenie końca rury w kielich.

5.5. Studzienki kanalizacyjne

Studzienki kanalizacyjne powinny być szczelne i muszą spełniać wymagania określone w PN-B/10729:1999.

Elementy prefabrykowane studzienek, a także studzienki z tworzyw sztucznych powinny być montowane zgodnie z instrukcjami producentów.

6. KONTROLA JAKOŚCI ROBÓT

6.1. Ogólne zasady kontroli jakości robót podane zostały w ST Kod CPV 45000000-7 „Wymagania ogólne” pkt 6

6.2. Kontrolę wykonania sieci kanalizacyjnych należy przeprowadzić zgodnie z zaleceniami określonymi w zeszycie nr 9 „Warunków Technicznych Wykonania i Odbioru Sieci Kanalizacyjnych” pkt 7 „Kontrola i badania przy odbiorze”.

Szczelność przewodów wraz z podłączeniami i studzienkami należy zbadać zgodnie z zasadami określonymi w PN-EN 1610:2002. Badanie to powinno być przeprowadzone z użyciem powietrza (metoda L) lub wody (metoda W).

Metoda badań powinna być wskazana w dokumentacji projektowej lub specyfikacji technicznej (ST). Przewód kanalizacyjny spełnia wymagania określone w normie (podczas badania szczelności przy użyciu powietrza), gdy spadek ciśnienia zmierzony po upływie czasu badań jest mniejszy niż określony w tabeli 3 PN-EN 1610:2002.

Jeżeli w czasie wykonywania próby szczelności z użyciem powietrza występują uszkodzenia, należy przeprowadzić badanie wodą i wyniki te powinny być decydujące.

Wymagania dotyczące badania szczelności przy pomocy wody, są spełnione, jeżeli ilość wody dodanej (podczas wykonywania badań) nie przekracza:

- 0,15 l/m² w czasie 30 min. dla przewodów,
- 0,20 l/m² w czasie 30 min. dla przewodów wraz ze studzienkami włączonymi,
- 0,40 l/m² w czasie 30 min. dla studzienek kanalizacyjnych,
- m² - odnosi się do wewnętrznej powierzchni zwilżonej rur i studzienek.

7. WYMAGANIA DOTYCZĄCE PRZEDMIARU I OBMIARU ROBÓT

7.1. Ogólne zasady obmiaru robót podane zostały w ST Kod CPV 45000000-7 „Wymagania ogólne” pkt 7

7.2. Jednostki i zasady obmiaru robót

Obmiar robót będzie określać faktyczny zakres wykonanych robót, zgodnie z dokumentacją projektową i ST, w jednostkach ustalonych w kosztorysie.

7.2.1. Jednostki i zasady obmiaru robót tymczasowych

Robotami tymczasowymi przy montażu sieci wodociągowych są roboty ziemne (wykopy), umocnienia ich pionowych ścian, wykonanie podłoża pod rurociągi oraz zasypanie z zagęszczeniem gruntu. Zasady obmiaru tych robót należy przyjąć takie same jak dla robót ziemnych określone w odpowiednich katalogach.

Jednostkami obmiaru są:

- wykopy i zasypka - m³,
- umocnienie ścian wykopów - m²,
- wykonanie podłoża - m³ (lub m² i grubość warstwy w m).

7.2.2. Jednostki i zasady obmiaru robót podstawowych

Obmiaru robót podstawowych sieci i przyłączy kanalizacyjnych (w przypadku wyceny robót w oparciu o KNR 2-18 lub KNNR 4) dokonuje się z uwzględnieniem podziału na:

- rodzaj rur i ich średnice,
- rodzaj wykopu - o ścianach pionowych lub skarpowych,
- głębokość posadowienia rurociągu licząc od powierzchni terenu,
- poziom wody gruntowej.

Długość kanałów obmierza się w metrach wzdłuż osi. Do długości kanałów nie wlicza się komór i studni rewizyjnych (licząc ich wymiar wewnętrzny).

Zwężki zalicza się do przewodów o większej średnicy.

Podłoża pod rurociągi obmierza się w metrach kwadratowych, a obetonowanie kanałów - w metrach sześciennych zużytego betonu.

Kształtek nie wlicza się do długości rurociągu, a oblicza się ich liczbę w sztukach.

Studni rewizyjne z prefabrykatów betonowych i tworzyw sztucznych określa się w kompletach zależnie od średnicy, rodzaju gruntów (dla studni wykonywanych metodą studniarską) i głębokości. Głębokość studni określa się jako różnicę rzędnych wjazdu i dna studni.

Długość odcinków kanałów i kolektorów poddanych próbie szczelności należy mierzyć między osiami studzienek rewizyjnych, ograniczających odcinek poddany próbie.

8. SPOSÓB ODBIORU ROBÓT

8.1. Ogólne zasady odbioru robót podano w ST Kod CPV 45000000-7 „Wymagania ogólne” pkt. 8

8.2. Badanie przy odbiorze sieci kanalizacyjnych należy przeprowadzić zgodnie z ustaleniami podanymi w pkt. 7.2. WTWiO sieci kanalizacyjnych

8.3. Badania przy odbiorze - rodzaje badań

Badania przy odbiorze przewodów sieci kanalizacyjnej zależne są od rodzaju odbioru technicznego robót. Odbiory techniczne robót składają się z odbioru technicznego częściowego dla robót zanikających i odbioru technicznego końcowego po zakończeniu budowy.

Badania przy odbiorze powinny być zgodne z PN-EN 1610.

8.4. Odbiór techniczny częściowy

Badania przy odbiorze technicznym częściowym polegają na:

- zbadaniu zgodności usytuowania i długości przewodu z dokumentacją. Dopuszczalne odchylenie w planie osi przewodu od osi wytyczonej nie powinno przekraczać ± 2 cm. Dopuszczalne odchylenie rzędnych ułożonego przewodu od przewidzianych w projekcie nie powinno przekraczać ± 1 cm,
- zbadaniu podłoża naturalnego przez sprawdzenie nienaruszenia gruntu. W przypadku naruszenia podłoża naturalnego, sposób jego zagęszczenia powinien być uzgodniony z projektantem lub nadzorem,

- zbadaniu podłoża wzmocnionego przez sprawdzenie jego grubości i rodzaju, zgodnie z dokumentacją,
- zbadaniu materiału ziemnego użytego do podsypki i obsypki przewodu, który powinien być drobny i średnioziarnisty, bez grud i kamieni. Materiał ten powinien być zagęszczony,
- zbadaniu szczelności przewodu. Badanie szczelności należy przeprowadzić zgodnie z PN-EN 1610 dla kanalizacji grawitacyjnej.

Szczelność przewodów i studzienek kanalizacji grawitacyjnej powinna gwarantować utrzymanie przez okres 30 minut ciśnienia próbnego, wywołanego wypełnieniem badanego

odcinka przewodu wodą do poziomu terenu. Ciśnienie to nie może być mniejsze niż 10 kPa i większe niż 50 kPa, licząc od poziomu wierzchu rury.

Dopuszcza się wykonywanie próby szczelności za pomocą powietrza wg PN-EN 1610.

Wyniki badań, powinny być wpisane do dziennika budowy, który z protokołem próby szczelności przewodu, inwentaryzacją geodezyjną (dopuszcza się inwentaryzację szkicową) oraz certyfikatami i deklaracjami zgodności z polskimi normami i aprobatami technicznymi, dotyczącymi rur i kształtek, studzienek kanalizacyjnych, zwieńczeń wpustów i studzienek kanalizacyjnych jest przedłożony podczas spisywania protokołu odbioru technicznego - częściowego (załącznik 1), który stanowi podstawę do decyzji o możliwości zasypywania odebranego odcinka przewodu sieci kanalizacyjnej.

Wymagane jest także dokonanie wpisu do dziennika budowy o wykonaniu odbioru technicznego częściowego. Kierownik budowy jest zobowiązany, zgodnie z art. 22 ustawy Prawo budowlane, przy odbiorze technicznym - częściowym przewodu kanalizacyjnego, zgłosić inwestorowi do odbioru roboty ulegające zakryciu, zapewnić dokonanie prób i sprawdzenie przewodu, zapewnić geodezyjną inwentaryzację przewodu, przygotować dokumentację powykonawczą.

8.5. Odbiór techniczny końcowy

Badania przy odbiorze technicznym końcowym polegają na:

- zbadaniu zgodności dokumentacji technicznej ze stanem faktycznym i inwentaryzacją geodezyjną,
- zbadaniu zgodności protokołu odbioru wyników badań stopnia zagęszczenia gruntu zasypki wykopu,
- zbadaniu rozstawu studzienek kanalizacyjnych,
- zbadaniu protokołów odbiorów prób szczelności przewodów kanalizacyjnych.

Wyniki badań powinny być wpisane do dziennika budowy, który z:

- protokołami odbiorów technicznych częściowych przewodu kanalizacyjnego (załącznik 1),
- projektem ze zmianami wprowadzonymi podczas budowy,
- wynikami badań stopnia zagęszczenia gruntu zasypki wykopu,
- inwentaryzacją geodezyjną,
- protokołem szczelności systemu kanalizacji grawitacyjnej (załącznik 2),

należy przekazać inwestorowi wraz z wykonanym przewodem sieci kanalizacyjnej.

Konieczne jest dokonanie wpisu do dziennika budowy o wykonaniu odbioru technicznego końcowego.

Teren po budowie przewodu kanalizacyjnego powinien być doprowadzony do pierwotnego stanu.

Kierownik budowy przekazuje inwestorowi instrukcję obsługi określonego systemu kanalizacyjnego.

Kierownik budowy jest zobowiązany, zgodnie z art. 57 ust. 1 p. 2 ustawy Prawo budowlane, przy odbiorze końcowym złożyć oświadczenia:

- o wykonaniu przewodu kanalizacyjnego zgodnie z dokumentacją projektową i warunkami pozwolenia na budowę,
- o doprowadzeniu do należytego stanu i porządku terenu budowy, a także - w razie korzystania - ulicy i sąsiadującej z budową nieruchomości.

9. PODSTAWA ROZLICZENIA ROBÓT

9.1. Ogólne ustalenia dotyczące podstawy płatności podano w ST Kod CPV 45000000-7

„Wymagania ogólne” pkt. 9

9.2. Zasady rozliczenia i płatności

Rozliczenie robót montażowych sieci kanalizacyjnych z tworzyw sztucznych może być dokonane jednorazowo po wykonaniu pełnego zakresu robót i ich końcowym odbiorze lub etapami określonymi w umowie, po dokonaniu odbiorów częściowych robót.

Ostateczne rozliczenie umowy pomiędzy zamawiającym a wykonawcą następuje po dokonaniu odbioru końcowego.

Podstawę rozliczenia oraz płatności wykonanego i odebranego zakresu robót stanowi wartość tych robót obliczona na podstawie:

- określonych w dokumentach umownych (ofercie) cen jednostkowych i ilości robót potwierdzonych przez zamawiającego lub
- ustalonej w umowie kwoty ryczałtowej za określony zakres robót.

Ceny jednostkowe wykonania robót lub kwoty ryczałtowe obejmujące roboty montażowe sieci kanalizacyjnych z tworzyw sztucznych uwzględniają:

- przygotowanie stanowiska roboczego,
- dostarczenie materiałów, narzędzi i sprzętu,
- obsługę sprzętu nieposiadającego etatowej obsługi,
- przenoszenie podręcznych urządzeń i sprzętu w miarę postępu robót,
- wykonanie robót ziemnych,
- montaż rurociągów i obiektów sieciowych i urządzeń,
- wykonanie prób szczelności,
- usunięcie wad i usterek powstałych w czasie wykonywania robót,
- doprowadzenie terenu po budowie przewodów kanalizacyjnych do stanu pierwotnego.

9.3. Objazdy, przejazdy i organizacja ruchu

9.3.1. Koszt wybudowania objazdów/przejazdów i organizacji ruchu obejmuje:

- opracowanie oraz uzgodnienie z odpowiednimi instytucjami projektu organizacji ruchu na czas trwania budowy, oraz jego aktualizację stosownie do postępu robót,
- ustawienie tymczasowego oznakowania i oświetlenia zgodnie z zatwierdzonym projektem organizacji ruchu i wymaganiami bezpieczeństwa ruchu,
- opłaty za zajęcia terenu,
- przygotowanie terenu,
- konstrukcję tymczasowej nawierzchni, ramp, chodników, krawężników, barier, oznakowań i drenażu,
- tymczasową przebudowę urządzeń obcych.

9.3.2. Koszt utrzymania objazdów/przejazdów i organizacji ruchu obejmuje:

- oczyszczanie, przestawianie, przykrycie i usunięcie tymczasowych oznakowań pionowych, poziomych, barier i świateł,
- utrzymanie płynności ruchu publicznego.

9.3.3. Koszt likwidacji objazdów/przejazdów i organizacji ruchu obejmuje:

- usunięcie wbudowanych materiałów i oznakowań,
- doprowadzenie terenu do stanu pierwotnego.

10. DOKUMENTY ODNIESIENIA

10.1. Ustawy

- Ustawa z dnia 7 lipca 1994 r. - Prawo budowlane (jednolity tekst Dz. U. z 2003 r. Nr 207, poz. 2016 z późn. zm.).
- Ustawa z dnia 29 stycznia 2004 r. - Prawo zamówień publicznych (Dz. U. Nr 19, poz. 177).
- Ustawa z dnia 16 kwietnia 2004 r. - o wyrobach budowlanych (Dz. U. Nr 92, poz. 881).
- Ustawa z dnia 24 sierpnia 1991 r. - o ochronie przeciwpożarowej (jednolity tekst Dz. U. z 2002 r. Nr 147, poz. 1229).
- Ustawa z dnia 21 grudnia 2000 r. - o dozorcze technicznym (Dz. U. Nr 122, poz. 1321 z późn. zm.).
- Ustawa z dnia 27 kwietnia 2001 r. - Prawo ochrony środowiska (Dz. U. Nr 62, poz. 627 z późn. zm.).
- Ustawa z dnia 21 marca 1985 r. - o drogach publicznych (jednolity tekst Dz. U. Z 2004 r. Nr 204, poz. 2086).
- Ustawa z dnia 7 czerwca 2001 r. - o zbiorowym zaopatrzeniu w wodę i zbiorowym odprowadzeniu ścieków (Dz. U. Nr 72, poz. 747).

10.2. Rozporządzenia

- Rozporządzenie Ministra Rozwoju Regionalnego i Budownictwa z dnia 2 kwietnia 2001 r. - w sprawie geodezyjnej ewidencji sieci uzbrojenia terenu oraz zespołów uzgadniania dokumentacji projektowej (Dz. U. Nr 38, poz. 455).
- Rozporządzenie Ministra Infrastruktury z dnia 2 grudnia 2002 r. - w sprawie systemów oceny zgodności wyrobów budowlanych oraz sposobu ich oznaczania znakowaniem CE (Dz. U. Nr 209, poz. 1779).

- Rozporządzenie Ministra Infrastruktury z dnia 2 grudnia 2002 r. - w sprawie określenia polskich jednostek organizacyjnych upoważnionych do wydawania europejskich aprobat technicznych, zakresu i formy aprobat oraz trybu ich udzielania, uchylania lub zmiany (Dz. U. Nr 209, poz. 1780).
- Rozporządzenie Ministra Pracy i Polityki Społecznej z dnia 26 września 1997 r. -w sprawie ogólnych przepisów bezpieczeństwa i higieny pracy (Dz. U. Nr 169, poz. 1650).
- Rozporządzenie Ministra Infrastruktury z dnia 6 lutego 2003 r. - w sprawie bezpieczeństwa i higieny pracy podczas wykonywania robót budowlanych (Dz. U. Nr 47, poz. 401).
- Rozporządzenie Ministra Infrastruktury z dnia 23 czerwca 2003 r. - w sprawie informacji dotyczącej bezpieczeństwa i ochrony zdrowia oraz planu bezpieczeństwa i ochrony zdrowia (Dz. U. Nr 120, poz. 1126).
- Rozporządzenie Ministra Infrastruktury z dnia 11 sierpnia 2004 r. - w sprawie sposobów deklarowania wyrobów budowlanych oraz sposobu znakowania ich znakiem budowlanym (Dz. U. Nr 198, poz. 2041).
- Rozporządzenie Ministra Infrastruktury z dnia 27 sierpnia 2004 r. - zmieniające rozporządzenie w sprawie dziennika budowy, montażu i rozbiórki, tablicy informacyjnej oraz ogłoszenia zamawiającego dane dotyczące bezpieczeństwa pracy i ochrony zdrowia (Dz. U. Nr 198, poz. 2042).
- Rozporządzenie Ministra Infrastruktury z dnia 2 września 2004 r. - w sprawie szczegółowego zakresu i formy dokumentacji projektowej, specyfikacji technicznych wykonania i odbioru robót budowlanych oraz programu funkcjonalno-użytkowego (Dz. U. Nr 202, poz. 2072).

10.3. Normy

- PN-EN 1610:2002 Budowa i badania przewodów kanalizacyjnych
- PN-EN 752-1:2000 Zewnętrzne systemy kanalizacyjne. Pojęcia ogólne i definicje
- PN-EN 752-2:2000 Zewnętrzne systemy kanalizacyjne. Wymagania
- PN-EN 1401-1:1999 Systemy przewodowe z tworzyw sztucznych. Podziemne bezciśnieniowe systemy przewodowe z niezmiękczonego polichlorku winylu (PVC-U) do odwadniania i kanalizacji. Wymagania dotyczące rur, kształtek i systemu
- PN-ENV 1401-3:2002 (U)Systemy przewodów rurowych z tworzyw sztucznych do podziemnej bezciśnieniowej kanalizacji deszczowej i ściekowej. Nieplastyfikowany polichlorek winylu (PVC-U). Część 3: Zalecenia dotyczące wykonania instalacji
- PN-EN 1852-1:1999 Systemy przewodowe z tworzyw sztucznych. Podziemne bezciśnieniowe systemy przewodowe z polipropylenu (PP) do odwadniania i kanalizacji. Wymagania dotyczące rur, kształtek i systemu
- PN-EN 1852-1:1999/A1:2004 Systemy przewodowe z tworzyw sztucznych. Podziemne bezciśnieniowe systemy przewodowe z polipropylenu (PP) do odwadniania i kanalizacji. Wymagania dotyczące rur, kształtek i systemu (Zmiana A1)
- PN-ENV 1852-2:2003 Systemy przewodów z tworzyw sztucznych do podziemnej bezciśnieniowej kanalizacji deszczowej i sanitarnej. Polipropylen (PP). Część 2: Zalecenia dotyczące oceny zgodności

- PN-EN 588-1:2000 Rury włókno-cementowe do kanalizacji. Rury, złącza i kształtki do systemów grawitacyjnych
- PN-EN 588-2:2000 Rury włókno-cementowe do kanalizacji. Część 2: Studzienki włączowe i niewłączowe
- PN-EN 124:2000 Zwieńczenia wpustów i studzienek kanalizacyjnych do nawierzchni dla ruchu pieszego i kołowego. Zasady konstrukcji, badania typu, znakowanie, sterowanie jakością
- PN-64/H-74086 Stopnie żeliwne do studzienek kontrolnych
- PN-B 10729:1999 Kanalizacja. Studzienki kanalizacyjne
- PN-B 12037:1998 Wyroby budowlane ceramiczne. Cegły kanalizacyjne
- PN-EN 476:2001 Wymagania ogólne dotyczące elementów stosowanych w systemach kanalizacji grawitacyjnej
- PN-EN 681-1:2002 Uszczelnienia z elastomerów. Wymagania materiałowe dotyczące uszczelek złączy rur wodociągowych i odwadniających. Część 1: Guma
- PN-EN 681-2:2002 Uszczelnienia z elastomerów. Wymagania materiałowe dotyczące uszczelek złączy rur wodociągowych i odwadniających. Część 2: Elastomery termoplastyczne

ST-23

URZĄDZENIA TECHNOLOGICZNE

KOD CPV : 45252200-0

1. WYMAGANIA OGÓLNE

1.1. Zakres załącznika

Niniejszy załącznik stanowi integralną część specyfikacji technicznej i zawiera niezbędne dane, parametry i wymagania dla doboru urządzeń stanowiących wyposażenie technologiczne pompowni ścieków i obiektów technologicznych oczyszczalni ścieków. Dokumentacja projektowa zawiera rysunki obiektów, w których urządzenia mają być zamontowane w zakresie umożliwiającym ustalenie warunków instalacji i pracy oraz montażu konkretnych urządzeń przyjętych przez oferenta.

1.2. Zakres prac i czynności związanych z instalacją urządzeń technologicznych

W zakres zamówienia w części obejmującej wyposażenie pompowni ścieków, obiektów oczyszczalni i urządzenia technologiczne wchodzi:

- dostawa maszyn i urządzeń odpowiadających w pełni wymaganiom i parametrom określonym w niniejszym załączniku oraz Dokumentacji Projektowej wraz z częściami zamiennymi, materiałami eksploatacyjnymi i akcesoriami niezbędnymi do ich eksploatacji w okresie gwarancyjnym
- montaż urządzeń i wyposażenia z ewentualnym dostosowaniem zaprojektowanych obiektów do montażu tych urządzeń o ile przyjęte urządzenie będzie się różniło od przyjętego w założeniach do projektowania
- uruchomienie instalacji wraz z przeprowadzeniem prób odbiorczych i montażowych
- dokumentacja instalacji urządzeń i wyposażenia
- przeszkolenie załogi użytkownika w zakresie obsługi i czynności konserwacyjnych.

1.3. Ogólne wymagania techniczne

Zaproponowane urządzenia wchodzące w zakres zamówienia i przewidziane do wbudowania materiały powinny:

- być wysokiej jakości, fabrycznie nowe
- być dostosowane do warunków środowiskowych, a w szczególności powinny odpowiadać warunkom korozyjnym w kontakcie ze ściekami i nie powinny być podatne na biodegradację
- posiadać odpowiednie certyfikaty lub atesty świadczące, że urządzenia zostały dopuszczone do stosowania w Polsce /jeżeli są wymagane/ i spełniają wymagania Polskich Norm
- spełniać wymagania polskich przepisów BHP
- być dostosowane do zaprojektowanych obiektów
- spełniać dokładnie wymagania szczegółowe określone oddzielnie dla każdego urządzenia i instalacji w pkt. 2 oraz w dokumentacji projektowej.

Nie dopuszcza się zastępowania urządzeń kompaktowych zespołem urządzeń współpracujących nawet wtedy, gdy funkcja i parametry techniczne takiego zespołu są zgodne z wymaganymi w specyfikacji.

1.4. Dokumentacja i informacje

1.4.1. *Informacje w ofercie*

Oferent w ofercie winien podać wyszczególnione niżej informacje o urządzeniach i wyposażeniu, które ma zamiar zastosować:

- nazwa i adres producenta
- informacje techniczne i literatura producenta zawierająca parametry, opis konstrukcji i zakres stosowania

- nazwa i adres dostawcy oraz serwisu
UWAGA: Na etapie realizacji zamówienia będzie wymagane przez Zamawiającego uzgodnienie właściwości przyjętych przez Wykonawcę urządzeń i wyposażenia w zakresie szczegółowym w tym również jakościowym.

1.4.2. Dokumentacja i informacje dostarczane zamawiającemu w trakcie realizacji kontraktu

- A./ Łącznie z dostarczaniem urządzeń - dokumentacja techniczno-ruchową
- kopie certyfikatów potwierdzających zgodność ze specyfikacją techniczną
 - protokoły kontroli jakości producenta
- B. / Przed zakończeniem rozruchu - Instrukcję Obsługi Instalacji w 3 egz.
Instrukcja ta powinna zawierać:
- opis działania i schematy ideowe
 - opis czynności obsługowych i sposobu ich wykonywania, harmonogram smarowania, procedury wymiany elementów i materiałów eksploatacyjnych
 - listę części zamiennych zgodną z rysunkami zestawieniowymi poszczególnych urządzeń, z podaniem numerów katalogowych
 - zalecane materiały eksploatacyjne
 - zasady działania i procedury w sytuacjach awaryjnych
 - instrukcję BHP
- C. / Przed przekazaniem przedmiotu zamówienia - odbiorem końcowym dokumentację powykonawczą w 3 egz. obejmującą:
- rysunki zestawieniowe maszyn i innego wyposażenia
 - zbiorczy rysunek całej instalacji przedstawiający całość instalacji, wszystkie urządzenia i wyposażenie, rurociągi, okablowanie i złącza
 - szczegółowy schemat podstawowych obwodów
 - inwentaryzację instalacji zakrytych w elementach budowlanych
 - schemat połączeń pomiędzy wszystkimi elementami wyposażenia z odpowiednio zaznaczonymi danymi technicznymi i typami.
 - uaktualnioną specyfikację techniczną wg rzeczywistego wykonania

1.5. Szkolenie

Wykonawca jest zobowiązany do efektywnego przeszkolenia w zakresie obsługi całej instalacji, jak i poszczególnych jej zespołów, pracowników obsługi na stanowiskach wykonawczych i nadzoru. Czas szkolenia powinien gwarantować nabycie przez szkolenych wystarczających umiejętności obsługi urządzeń w sposób wykluczający wystąpienie awarii z tego powodu. Szkolenie powinno odbywać się w miejscu wbudowania urządzeń z demonstracją poszczególnych czynności obsługowych.

1.6. Warunki ogólne wykonania instalacji elektrycznych urządzeń

Wszystkie roboty elektroinstalacyjne winny być wykonane zgodnie z „Warunkami technicznymi wykonania i odbioru robót budowlano-montażowych - część V - instalacje elektryczne” wydanymi przez MGPIB oraz COBR „Elektromontaż” w 1988 r. Aparaty i osprzęt powinny posiadać wymagane atesty. System dodatkowej ochrony przed niebezpiecznym napięciem dotyku należy wykonać wg PN-91/E-05009/03 „Instalacje elektryczne w obiektach budowlanych. Ustalenie ogólnych charakterystyk”. Sposób wykonania dodatkowej ochrony powinien odpowiadać normie PN-92/E-05009/41 „Ochrona zapewniająca bezpieczeństwo. Ochrona przeciwporażeniowa”.

Ponadto instalację winny spełniać wymagania zawarte w załączniku nr 1 do Rozporządzenia Ministra Przemysłu z dnia 8 października 1990 r. „w sprawie warunków technicznych, jakim powinny odpowiadać urządzenia elektroenergetyczne w zakresie ochrony przeciwporażeniowej” (Dz. U. Nr 81 z dnia 26 listopada 1990 r. poz. 473).

ST-24

SPECYFIKACJA TECHNICZNA OŚWIETLENIA ULICZNEGO

I LINII KABLOWYCH nn-0,4kV

I. Wstęp

1.1 Przedmiot Specyfikacji Technicznej (ST)

Przedmiotem Specyfikacji Technicznej są wymagania dotyczące wykonania i robót związanych z budową oświetlenia zewnętrznego i linii kablowych nn 0,4kV przy budowie Oczyszczalni Ścieków w m. Podkomorzyce

1.2 Zakres stosowania ST

Specyfikacja techniczna jest stosowana jako dokument przetargowy i kontraktowy przy zlecaniu i realizacji robót wymienionych w pkt. 1.1. Wykonanie instalacji oświetlenia zewnętrznego powinno harmonizować z zainstalowanymi elementami przy budynku.

1.3 Zakres robót objętych ST

Roboty, których Specyfikacja obejmuje wszystkie czynności umożliwiające i mające na celu wykonanie linii kablowych i oświetlenia ulicznego. W zakres prac wchodzi:

- wykopanie i zakopanie rowów kablowych,
- wykonanie i zasypanie wykopów pod słupy oświetleniowe,
- nasypanie warstwy piasku na dnie rowu kablowego oraz na ułożonym w rowie kablu,
- ułożenie rur ochronnych pod drogą i placem manewrowym,
- ułożenie rur ochronnych na skrzyżowaniu z uzbrojeniem podziemnym terenu,
- ułożenie kabla w rowie kablowym,
- wciąganie kabla do rur ochronnych,
- montaż słupów oświetleniowych,
- montaż opraw oświetleniowych,
- wciąganie przewodów w słupach
- montaż tabliczek zaciskowych i bezpiecznikowych
- wprowadzenie kabli do budynków
- wykonanie badań i prób odbiorczych

1.4 Określenia podstawowe

Określenia podane w ST są zgodne z odpowiednimi normami i określeniami podanymi w dokumentacji technicznej jak również z produktami materiałowymi będącymi w obiegu rynkowym.

1.4. 1 **Słup oświetleniowy** - konstrukcja wsporcza osadzona bezpośrednio w gruncie lub na fundamencie, służąca do zamocowania oprawy oświetleniowej na wysokości do 14m

1.4.2 **Wysięgnik** - element rurowy łączący słup lub maszt oświetleniowy z oprawą

- 1.4.3 **Oprawa oświetleniowa** - urządzenie służące do rozdziału, filtracji i przekształcenia strumienia świetlnego wysyłanego przez źródło światła zawierającego wszystkie niezbędne detale do przymocowania i połączenia z instalacją elektryczną.
- 1.4.4 **Kabel** - przewód wielożyłowy izolowany, przystosowany do przewodzenia prądu elektrycznego, mogący pracować pod i nad ziemią.
- 1.4.5 **Fundament**- konstrukcja żelbetowa zagłębiona w ziemi, służąca do utrzymania słupa szafy oświetleniowej w pozycji pracy.
- 1.4.6 **Szafa oświetleniowa** - urządzenie rozdzielczo-sterownicze bezpośrednio zasilające instalacje oświetleniowe.
- 1.4.7 **Dodatkowa ochrona przeciwporażeniowa** - ochrona części przewodzących, dostępnych w wypadku pojawienia się na nich napięcia w warunkach zakłóceń.
- 1.4.8 **Linia kablowa** - kabel wielożyłowy albo kilka kabli łącznie z osprzętem, ułożone na wspólnej trasie i łączące zaciski tych samych dwóch urządzeń elektrycznych jedno lub wielofazowych.
- 1.4.9 **Trasa kablowa** - pas terenu w którym ułożone są jedna lub więcej linii kablowych.
- 1.4.10 **Napięcie znamionowe linii** - napięcie międzyprzewodowe, na które linia kablowa została zbudowana.
- 1.4.11 **Osprzęt linii kablowej** - zbiór elementów przeznaczonych do łączenia, rozgałęzienia lub zakończenia kabli.
- 1.4.12 **Skrzyżowanie** - takie miejsce na trasie linii kablowej, w którym jakakolwiek część rzutu poziomego linii kablowej, przecina lub pokrywa jakąkolwiek część rzutu poziomego innej linii kablowej lub innego urządzenia podziemnego.
- 1.4.13 **Zbliżenie** - takie miejsce na trasie linii kablowej, w którym odległość między linią kablową, urządzeniem podziemnym lub drogą komunikacyjną itp. jest mniejsza niż odległość dopuszczalna dla danych warunków układania bez stosowania przegród lub osłon zabezpieczających i w którym nie występuje skrzyżowanie.
- 1.4.14 **Przepust kablowy** - konstrukcja o przekroju najczęściej okrągłym przeznaczona do ochrony kabla przed uszkodzeniami mechanicznymi, chemicznymi, i działaniem łuku elektrycznego
- 1.4.15 **Ochrona przeciwporażeniowa przed dotykiem bezpośrednim** - ochrona części przewodzących przed dotykiem przez zastosowanie izolacji podstawowych, zastosowanie osłon, przegród, barier oraz zastosowanie odpowiednich odległości.

1.4.16 Ochrona przeciwporażeniowa przed dotykiem pośrednim

Ochrona części przewodzących, dostępnych w wypadku pojawienia się na nich napięcia w warunkach zakłóceńowych.

1.5 Ogólne wymagania dotyczące robót

Ogólne wymagania dotyczące robót podano w dokumentacji technicznej.

2 Materiały

2.1 Ogólne wymagania.

Ogólne wymagania dotyczące materiałów podano w Dokumentacji Technicznej.

2.2 Materiały budowlane.

Ogólne wymagania dotyczące materiałów podano w dokumentacji technicznej.

2.2.1 Piasek

Piasek do układania kabli w ziemi powinien odpowiadać wymaganiom BN-6774-04

2.2.2 Folia ostrzegawcza

Folię ostrzegawczą PVC stosować do ochrony kabli przed uszkodzeniami mechanicznymi.

Należy używać folii kalendrowanej z uplastycznionego PCW koloru niebieskiego o grubości 0,2-0,6 mm gat. I. Folia powinna spełniać wymagania BN-6353-03.

2.2.3 Fundamenty prefabrykowane

Pod słupy i szafy oświetleniowe zaleca się stosowania fundamentów prefabrykowanych.

Prefabrykaty powinny być wykonane wg Dokumentacji Projektowej uwzględniającej parametry wytrzymałościowe i warunki w jakich będą pracowały. Ogólne wymagania dotyczące fundamentów określone są w BN-9068-01.

2.2.4 Rury i przepusty kablowe.

Przepusty kablowe powinny być wykonane z materiałów trudnopalnych, wytrzymałych

mechanicznie, chemicznie i odpornych na działanie łuku elektrycznego. Rury na przepusty powinny być dostatecznie wytrzymałe na działanie sił ściskających, z jakimi należy się liczyć w miejscu ich ułożenia. Wnętrza ścianek powinny być gładkie lub powleczone warstwą wygładzającą ich powierzchnie dla ułatwienia przesuwania się kabli. Na przepusty kablowe o napięciu do 1 kV zaleca się stosować rury stalowe lub rury z polichlorku winylu (PCW) o średnicy wewnętrznej nie mniejszej niż 50mm. Rury stalowe wg PN-H-74219, a rury z tworzyw sztucznych wg PN-C-89205.

2.3 Materiały elektryczne

2.3.1 Kable elektroenergetyczne.

Przy budowie linii kablowych należy stosować kable zgodne z Dokumentacją Projektową. Jeśli Dokumentacja Projektowa nie przewiduje inaczej to w kablowych liniach

elektroenergetycznych należy stosować kable typu: YAKY i YKY wg PN-E-90401 o napięciu znamionowym do 1 kV. Przekrój żył kabli powinien być dobrany w zależności od dopuszczalnego spadku napięcia i dopuszczalnej temperatury nagrzania kabla przez prądy robocze i zwarciove wg norm dopuszczalnej temperatury nagrzania kabla przez

prądy robocze i zwarciove wg PN-IEC 60364-5-523, oraz powinien spełniać wymagania w zakresie ochrony przeciwporażeniowej przed dotykiem pośrednim.

2.3.2 Osprzęt kablowy.

Osprzęt kablowy powinien być dostosowany do typu kabla, jego napięcia znamionowego, przekroju, liczby żył oraz warunków występujących w miejscach ich zainstalowania. Mufy kablowe powinny być zgodne z wymaganiami PN-E-06401/03-04.

2.3.3 Oprawy oświetleniowe.

Oprawy oświetleniowe zewnętrzne powinny spełniać wymagania PN-E-063 05/00 i PN-E-06314. Oprawy powinny charakteryzować się szerokim rozsyłem światła. Ze względów eksploatacyjnych stosować należy oprawy o konstrukcji zamkniętej, stopniu zabezpieczenia przed wpływami zewnętrznymi komory lampowej IP54 i klasą ochronności II. Elementy oprawy takie jak: układ optyczny i korpus powinny być wykonane z materiałów nierdzewnych. Zaleca się stosowanie opraw do lamp sodowych wysokoprężnych.

2.3.4 Źródła światła.

Źródła światła powinny emitować strumienie świetlne o minimalnej wartości:

- 6000 lm dla źródła światła 70W
- 10000 lm dla źródła światła 100W
- 14500 lm dla źródła światła 150W
- 27000 lm dla źródła światła 250W
- 48000 lm dla źródła światła 400W

2.3.5 Słupy oświetleniowe.

Słupy oświetleniowe powinny przenieść i utrzymać obciążenia wynikające z zawieszenia opraw i wysięgników oraz parcia wiatru dla II i III strefy wiatrowej zgodnie z PN-E- 05100. Słupy muszą być zharmonizowane z aktualnym wyposażeniem.

2.3.6 Wysięgniki.

Wysięgniki powinny być wykonane zgodnie z Dokumentacją Projektową. Ramiona lub ramię wysięgnika powinno być nachylone pod odpowiednim kątem od poziomu, a ich wysięg powinien być zgodny z Dokumentacją Projektową. Wysięgniki powinny być dostosowane do opraw i słupów oświetleniowych używanych do oświetlenia dróg.

Wysięgniki powinny być zabezpieczone antykorozyjnie powłokami cynkowymi z zewnątrz i wewnątrz.

2.3.7 Tabliczka bezpiecznikowo-zaciskowa.

Zastosowane tabliczki bezpiecznikowe - zaciskowe powinny zapewniać dobre połączenie kabli oświetleniowych o przekroju do 35 mm² we wnękach słupów oświetleniowych posiadać zabezpieczenie nadprądowe opraw oświetleniowych do 25A i możliwość wyprowadzenia przewodów do opraw o przekroju do 2,5mm².

2.3.8 Oprawy oświetleniowe.

Wymagania określone w pkt. 2.3.3 oraz dokumentacji projektowej.

2.3.9 Przewody dla podłączenia opraw oświetleniowych.

Przewody używane do podłączenia tabliczek bezpiecznikowych z oprawami oświetleniowymi powinny spełniać wymagania PN-E-90056. Należy stosować przewody o napięciu znamionowym 750V, wielożyłowe o żyłach miedzianych w izolacji polwinitowej i przekroju żył nie mniejszym niż 2,5mm². Przekrój żył przewodów oraz ich ilość powinna być zgodna z Dokumentacją Projektową.

2.3.10 Wkładki bezpiecznikowe.

Wkładki bezpiecznikowe montowane w szafie sterowniczej oraz we wnękach bezpiecznikowych słupów oświetleniowych powinny spełniać wymagania PN-E-06160/10.

2.3.11 Bednarka.

Bednarka stalowa ocynkowana 25x4mm - dla wykonania uziemień powinna spełniać wymagania PN-H-92325.

2.4 Odbiór materiałów na budowie.

Materiały na budowę należy dostarczać łącznie ze certyfikatami i świadectwami jakości, kartami gwarancyjnymi i protokołami odbioru technicznego. Dostarczone na miejsce budowy materiały należy sprawdzić pod względem kompletności i zgodności z danymi producenta. W razie stwierdzenia wad lub wystąpienia wątpliwości co do jakości materiałów, należy przed ich wbudowaniem poddać je badaniom przez nadzór inwestorski robót.

2.5 Składowanie materiałów na budowie.

Materiały takie jak: przewody, tabliczki bezpiecznikowe, źródła światła, oprawy oświetleniowe, szafy oświetleniowe, itp. Mogą być składowane na budowie i przechowywane jedynie w pomieszczeniach przeznaczonych do tego celu, to jest zamkniętych i suchych. Rury na przepusty kablowe, wysięgniki, oraz słupy oświetleniowe mogą być składowane na placu budowy w miejscach nie narażonych na działanie korozji i uszkodzenia mechaniczne w pozycji poziomej z zastosowaniem przekładek z drewna. Kable powinny być składowane na bębnoch. Bębny z kablami umieszczać na utwardzonym podłożu placu budowy. Piasek składować w przyzmach na placu budowy.

3. Sprzęt.

Ogólne wymagania dotyczące sprzętu podano w dokumentacji technicznej.

Wykonawca powinien wykazać się możliwością korzystania z następujących maszyn

i sprzętu technologicznego:

- żurawia samochodowego,
- samochodu ciężarowego do 5t

- samochodu specjalnego z platforma i balkonem,
- spawarki transformatorowej,
- zagęszczarki wibracyjnej spalinowej,
- ręcznego zestawu świerców do wiercenia poziomego otworów
- wciągarki mechanicznej z napędem elektrycznym 5-10 T,

4. Transport.

4.1 Ogólne wymagania

Ogólne wymagania dotyczące transportu podano w dokumentacji technicznej

4.2 Transport materiałów i elementów

Wykonawca przystępujący do wykonania budowy oświetlenia powinien wykazać się możliwością korzy stania z następujących środków transportu:

- samochodu skrzyniowego do 5t,
- przyczepy dłuźycowej,
- samochodu dostawczego,
- samochodu samowyladowczego do 5t,
- przyczepy do przewożenia kabli do 4t.

Przewożone materiały i elementy powinny być układane zgodnie z warunkami transportu wydanymi przez wytwórcę dla poszczególnych materiałów i elementów oraz zabezpieczone przed ich przemieszczaniem się na środkach transportu

5. Wykonanie robót.

5.1 Wymagania ogólne.

Ogólne wymagania dotyczące wykonania robót podano w dokumentacji technicznej.

5.2 Trasowanie linii kablowych.

Wytyczenie trasy linii kablowych należy wykonać zgodnie z warunkami projektowymi na podstawie uzgodnionej lokalizacyjnie dokumentacji geodezyjnej i projektu zagospodarowania terenu.

5.3 Wykonanie robót kablowych.

Rowy kablowe powinny być zgodne z wymaganiami podanymi w dokumentacji projektowej. Ich szerokość powinna wynosić nie mniej niż 0,4m , a minimalna głębokość powinna wynosić nie mniej niż 0,6m dla kabli o napięciu znamionowym do I kV oświetleniowych oraz teletechnicznych.

5.4 Układanie kabla.

Kable należy układać zgodnie z PN-E-05125 i Dokumentacja Projektową.

Odległość ułożenia kabli od pni istniejącego zadrzewienia powinna wynosić co najmniej 1,5m; a w przypadku drzewostanu podlegającego ochronie odległość tą należy uzgodnić z kompetentnymi władzami terenowymi. Odległość układanych kabli od fundamentów powinna wynosić minimum 0,5m. W miejscu skrzyżowania kabla z istniejącym lub projektowanym uzbrojeniem podziemnym terenu, kable należy układać w rurach ochronnych o średnicy wewnętrznej nie mniejszej niż 5cm i długości co najmniej 2,0m.

Przy zabezpieczeniu kabla na skrzyżowaniu z wyżej wymienionym uzbrojeniem terenu, należy zadbać, aby rura ochronna wystawała minimum 0,5m po obu stronach krzyżowanego uzbrojenia podziemnego.

5.4.1 Układanie kabla w rowie kablowym

Kable należy układać na dnie rowów kablowych, jeżeli grunt jest piaszczysty lub na warstwie z piasku grubości min. 10cm. Ułożone kable należy przykryć warstwą piasku grubości 10 cm, a następnie warstwą rodzimego gruntu o grubości co najmniej 15 cm, a następnie przykryć folią z tworzywa sztucznego w kolorze niebieskim. Odległość folii od kabla powinna wynosić co najmniej 25cm. Każdą 20 cm warstwę gruntu należy zagęszczać ubijając ją zagęszczarką wibracyjną.

Kable należy układać niezwłocznie po wykopaniu rowu kablowego, doprowadzenie do szybkiego odbioru przed zasypaniem i możliwie szybkie zasypanie.

5.4.2 Temperatura otoczenia i kabla

Temperatura otoczenia i kabla przy układaniu nie powinna być mniejsza niż 0°C dla kabli w izolacji z tworzyw sztucznych, kabli podczas układania nie należy sztucznie podgrzewać. Wzrost temperatury otoczenia ułożonego kabla, spowodowany przez sąsiednie źródła ciepła, np. rurociąg ciepły, nie powinna przekraczać 5°C.

5.4.3 Zginanie kabli.

Przy układaniu kable można zginać tylko w przypadkach koniecznych, przy czym promień gięcia powinien być możliwie duży i nie mniejszy niż:

20-krotna zewnętrzna średnica kabla w przypadku kabli o powłoce polwinitowej.

5.4.4 Skrzyżowanie kabla z uzbrojeniem podziemnym.

W miejscu skrzyżowania układanego kabla z istniejącym lub projektowanym uzbrojeniem podziemnym terenu, kabel należy zabezpieczyć rurami stalowymi lub PCV o średnicy wewnętrznej nie mniejszej niż 50mm i długości minimum 2,0 m. Rury ochronne założone na kablu powinny wystawać minimum 0,5m po obu stronach krzyżowania uzbrojenia podziemnego

5.4.5 Układanie kabli w rurach ochronnych

W jednej rurze może być ułożony tylko jeden kabel. Przy wciąganiu kabla do rur ochronnych należy zwrócić uwagę, aby średnica wewnętrzna rury ochronnej nie była mniejsza niż: 1,5 - krotna zewnętrzna średnica kabla.

Kable w miejscach wprowadzania i wyprowadzania z rur ochronnych nie powinny opierać się o krawędzie otworów. Wprowadzanie i wyprowadzanie kabli z rur ochronnych powinny być uszczelnione materiałami włóknistymi, np. sznurem konopnym lub pianką uszczelniającą. Nie dopuszcza się, aby elektryczne połączenia kabli (mufy kablowe) znajdowały się we wnętrzu rur ochronnych.

5.4.6 Zapasy kabli

Kable w rowie powinny być ułożone w jednej warstwie, faliście z zapasem 1-3% długości rowu, wystarczającym do skompensowania możliwych przesunięć gruntu.

Przy mufach zaleca się pozostawianie, z obu ich stron następujących zapasów kabli:

1m - dla kabli o napięciu znamionowym do I kV, W przypadku wciągania kabli do przepustów pod drogami, zapas kabla powinien wynosić połowę do danych powyżej wartości z dodaniem 2m.

5.4.7 Oznaczanie trasy kablowej

Trasa kabli ułożonych w ziemi powinna być na całej długości i szerokości oznaczona folią

z tworzywa sztucznego. Folia powinna mieć grubość co najmniej 0,5mm. Szerokość folii powinna być taka, aby przykrywała ułożone kable, lecz nie mniejsza niż 20cm. Krawędzie pasa folii powinny sięgać co najmniej do zewnętrznych krawędzi skrajnych kabli, a w przypadku, gdy szerokość rowu kablowego jest większa niż szerokość trasy ułożonych kabli, krawędzie pasa folii powinny wystawać poza krawędzie skrajnych kabli równomiernie po obu stronach. Stosować folie koloru niebieskiego i żółtego dla kabli teletechnicznych.

5.4.8 Odległości między kablami

Kable należy układać w sposób zapewniający utrzymanie minimalnych odległości pomiędzy kablami i innymi urządzeniami podziemnymi zgodnie z PN-E-05125.

5.5 Budowa przepustów pod drogami

Przepusty pod drogami należy wykonywać zgodnie z przekrojami poprzecznymi załączonymi w Dokumentacji Projektowej. Jeżeli tego nie precyzuje Dokumentacja Projektowa dla wykonania przepustów pod drogami można zastosować rury stalowe lub rury PCV. Na przepusty należy używać rur stalowych lub z tworzyw sztucznych o średnicach wewnętrznych nie mniejszych niż: 100mm - dla kabli o napięciu do I kV

Rury ochronne w jednym wykopie powinny być ułożone w jednej warstwie obok siebie.

Po ułożeniu rur, ich końce należy uszczelnić pakułami w celu zabezpieczenia przed dostaniem się wilgoci oraz zamulaniem. Przy wykonywaniu wykopu dla rur ochronnych należy zwrócić uwagę na to aby: głębokość rowu kablowego pod drogami była taka, aby dolna powierzchnia trwałego podłoża drogi od górnej powierzchni rury ochronnej była nie mniejsza niż 0,2m, natomiast odległość od górnej powierzchni drogi do górnej powierzchni rury ochronnej była nie mniejsza niż 1,0m; głębokość rowu kablowego pod dnem rowu odwadniającego drogę powinna być taka, aby górna powierzchnia rury ochronnej oddalona była od dna rowu odwadniającego drogę minimum 0.5m, szerokość rowu zależna jest od ilości rur ułożonych w jednym wykopie.

Dla wykonania przepustu metoda przewiertu poziomego należy:

- wykonać komorę roboczą dla maszyny przewiertu.
- głębokość komory uzależniona jest od głębokości ułożenia rur, natomiast szerokość i długość komory zależna jest od typu zastosowanego urządzenia przewiertu.
- ustawić na dnie komory roboczej urządzenie przewiertu w sposób określony przez wytyczne montażu konkretnego urządzenia.
- wykonać komorę przewiertu w miejscu zakończenia przewiertu.
- po zakończeniu przewiertu i zdemontowaniu urządzenia przewiertu, obie komory robocze

należy zasypać.

5.6 Wykopy pod słupy oświetleniowe.

Wykopy pod fundamenty należy wykonywać zgodnie z ST - „ Wykonywanie wykopów”.

Przed przystąpieniem do wykonywania wykopów pod fundamenty. Wykonawca ma obowiązek sprawdzenia:

- lokalizacji,
- warunków geologiczno-wodnych,
- uzbrojenia podziemnego terenu.

Metoda wykonywania wykopów powinna być dobrana w zależności od głębokości, ukształtowania terenu oraz warunków gruntowych. Ich ewentualna obudowa i zabezpieczenie przed osypywaniem się gruntu powinny odpowiadać wymaganiom normy BN-8836-02. Wykopy należy wykonywać w sposób nie powodujący naruszenia naturalnej struktury dna wykopu i zgodnie z normą PN-B-06050.

5.7 Montaż słupów oświetleniowych

Słupy należy montować zgodnie z instrukcją montażu wydana przez ich producenta.

Przed przystąpieniem do ustawiania słupów, należy sprawdzić stan powierzchni styków elementów mocujących. Wszystkie powierzchnie powinny być czyste, bez lodu i innych podobnych zanieczyszczeń. Należy sprawdzić, a w razie stwierdzenia uszkodzenia uzupełnić powłoką antykorozyjną w sposób przedstawiony w ST „Konstrukcje Stalowe”.

Podczas montażu, Wykonawca powinien zadbać, aby nie wystąpiło odkształcenie lub zniszczenie poszczególnych elementów. Słupy osadzone bezpośrednio w ziemi powinny być ustawiane w wykopie na 10 cm warstwie betonu B10. Głębokość zakopania słupa nie powinna być większa niż 1/5 jego wysokości lecz zgodnie z zaleceniami producenta.

Ziemna część słupa oraz do wysokości 25 cm powyżej powierzchni gruntu, powinna być zabezpieczona powłoką bitumiczną nieporowatą o minimalnej grubości 2000 µm. Spód płyty kołnierzej wykonanej ze stopu aluminiowego należy przed montażem pokryć powłoką bitumiczną wg PN-C-B 1515. Powłokę bitumiczną można nakładać na powierzchnie po uzyskaniu odpowiedniej przyczepności określonej w PN-C-81531.

Słupy tak ustawiać aby wnęka (wnęki) znajdowała się od strony chodnika; a przy jego braku, od strony przeciwnej niż nadjeżdżające pojazdy, oraz nie powinna być położona niżej niż 30 cm od powierzchni chodnika lub gruntu.

5.8 Montaż wysięgników / alternatywnie /

Wysięgniki należy montować na słupach stojących zgodnie z instrukcją montażu wydana przez ich producenta. Część pionową wysięgnika należy wsunąć do oporu w rurę znajdującą się w górnej części słupa oświetleniowego. Po ustawieniu, należy unieruchomić go śrubami znajdującymi się w nagwintowanych otworach. Pion wysięgnika należy ustalać pod obciążeniem oprawą oświetleniową lub ciężarem równym jej ciężarowi. Wysięgniki w stosunku do osi jezdni lub stycznej do osi (w przypadku gdy jezdnia jest w łuku) powinny być ustawione pod kątem 90°.Ukośne części wysięgników powinny znajdować się w jednej płaszczyźnie.

5.9 Montaż opraw oświetleniowych

Montaż opraw oświetleniowych na wysięgnikach lub na wierzchołkach słupa należy wykonywać przy pomocy samochodu specjalnego z platformą i z balkonem. Każdą oprawę przed zamontowaniem należy podłączyć do sieci i sprawdzić jej działanie (sprawdzenie zaświecenia się lampy).

Oprawy montować po uprzednim wciągnięciu przewodów zasilających do słupów i wysięgników. Od tabliczki bezpiecznikowej do każdej oprawy należy prowadzić przewody miedziane o przekroju nie mniejszym niż 2,5 mm². Oprawy należy mocować na wysięgnikach i głowicach masztów w sposób wskazany przez producenta opraw po wprowadzeniu do nich przewodów zasilających i ustawieniu ich w położenie pracy.

Oprawy powinny być mocowane w sposób trwały, aby nie zmieniały swego położenia pod wpływem warunków atmosferycznych i parcia wiatru dla II i III strefy wiatrowej. Wejście przewodu do komory oprawy należy uszczelnić.

5.10 Ochrona przeciwporażeniowa przed dotykem pośrednim

Jako ochronę przeciwporażeniową dodatkową należy stosować samoczynne wyłączanie zasilania zgodnie z PN-IEC 60364-4-41 i późniejszą jej nowelizacją.

Jako układ zasilania należy przyjmować:

-TN-S, dla zasilania opraw oświetleniowych z tabliczek bezpiecznikowych zamontowanych w słupie oświetleniowym lub maszcie,

-TN-C, dla zasilania słupów oświetleniowych z istniejącego układu sieciowego

Wszystkie metalowe części mogące znaleźć się pod napięciem w warunkach zakłóceń, należy połączyć przewodem miedzianym z głównym zaciskiem uziemiającym.

Ostatnie słupy należy uziemić zgodnie z Warunkami Technicznymi w zakresie ochrony przeciwporażeniowej. W tym celu stalowa bednarka ocynkowana, układana w rowie obok kabla zasilającego, połączyć z zaciskiem uziemiającym słupa oświetleniowego za pomocą śruby o średnicy nie mniejszej niż 10 mm. Wartość rezystancji uziemienia nie powinna być większa niż 10 Ω.

5.13 Odbiór materiałów na budowie.

Materiały na budowę należy dostarczać łącznie ze certyfikatami, świadectwami jakości, kartami gwarancyjnymi i protokołami odbioru technicznego. Dostarczone na miejsce budowy materiały należy sprawdzić pod względem kompletności i zgodności z danymi producenta.

W razie stwierdzenia wad lub wystąpienia wątpliwości co do jakości materiałów należy przed ich wbudowaniem poddać je badaniom określonym przez (dozór techniczny robót).

Materiały nie spełniające wymagań nie będą użyte.

5.14 Składowanie materiałów na budowie.

Materiały takie jak: mufy, głowice kablowe, folia powinny być przechowywane jedynie w pomieszczeniach przeznaczonych do tego celu, tj. w zamkniętych i suchych. Rury mogą być składowane na placu budowy w miejscach nie narażonych na działanie korozji i uszkodzenia mechaniczne. Kable powinny być składowane na bębniach. Bębny z kablami należy umieszczać na utwardzonym podłożu placu budowy. Piasek na placu budowy składować w przyręczach.

6. Sprzęt.

Podano w pkt. 3 S.T.

7. Transport.

Podano w pkt. 4 S.T.

8. Kontrola jakości robót

8.1 Wymagania ogólne

Ogólne wymagania dotyczące kontroli jakości robót podano w ST ogólnej.

Wykonawca powinien zadbać, aby jakość materiałów, urządzeń i montażu była zgodna z Dokumentacją Projektową, niniejszą specyfikacją i poleceniami Inżyniera.

Przed przystąpieniem do badania Wykonawca powinien z co najmniej 7 dniowym wyprzedzeniem powiadomić Inżyniera o rodzaju i terminie badania.

Po pozytywnym zakończeniu badań lub inspekcji. Wykonawca przedstawi Inżynierowi dwa egzemplarze świadectwa badań z jego wynikami.

8.2 Badania przed przystąpieniem do robót

Przed przystąpieniem do robót. Wykonawca powinien przekazać Inżynierowi wszystkie świadectwa jakości i atesty stosowanych materiałów. Materiały bez tych dokumentów nie mogą być wbudowane.

8.3 Badania w czasie wykonywania robót

8.3.1 Rowy pod kable

Po wykonaniu rowów pod kable, należy sprawdzić zgodność ich tras z Dokumentacją Projektową, jak również ich wymiary, szerokość i głębokość. Wymiary poprzeczne rowu powinny być wykonane z tolerancjami + -5 cm. W przypadku wykonywania rowów głębokich, należy sprawdzić zabezpieczenie ścianek przed osypywaniem się ziemi. Odchyłka trasy rowu od wytyczenia geodezyjnego nie powinna przekraczać 0,2m.

8.3.2 Układanie kabli

Podczas układania kabli i po zakończeniu robót kablowych należy przeprowadzić następujące pomiary:

- głębokość zakopania kabla,
- grubość podsypki kablowej nad i pod kablem,
- odległość folii ochronnej od kabla,
- stopień zagęszczenia gruntu nad kablem i rozplantowanie gruntu.

Wszystkie pomiary należy wykonywać co 10cm budowanej linii kablowej, a uzyskane wyniki mogą być uznane za dobre, jeżeli odbiegają od założonych w Dokumentacji nie więcej niż o 10%.

8.3.3 Sprawdzenie ciągłości żył

Sprawdzenie ciągłości żył roboczych i powrotnych oraz zgodności faz należy wykonywać przy użyciu przyrządów o napięciu nie przekraczającym 24V. Wyniki sprawdzenia należy uznać za dodatni, jeżeli poszczególne żyły nie mają przerw oraz jeżeli poszczególne fazy na obu końcach linii są oznaczone identycznie.

8.3.4 Próba rezystancji izolacji

Pomiary rezystancji izolacji należy wykonać za pomocą megaomierza o napięciu nie mniejszym niż 2,5kV dokonując odczytu po czasie niezbędnym do ustalenia mierzonej wartości. Rezystancja izolacji powinna być nie mniejsza niż:

-0,75 dopuszczalnej wartości rezystancji izolacji kabli wykonanych zgodnie z PN-E 90303,

-20 M/km dla kabli elektroenergetycznych o izolacji z papieru impregnowanego i napięciu znamionowym do 1 kV i dla kabli elektroenergetycznych o izolacji z tworzyw sztucznych.

Wymogi zgodne z PN-E-4700/98.

9. Obmiar robót

Jednostka obmiaru jest 1km przebudowanej linii kablowej.

10. Odbiór robót

Ogólne wymagania dotyczące odbioru robót podano w ST ogólnej.

11. Podstawa płatności

Cena obejmuje:

- wytyczenie trasy,
- koszt materiałów,
- dostarczenie materiałów,
- montaż urządzeń oświetlenia terenu
- koszt wyłączenia linii,
- wykopanie i zakopanie rowów kablowych,
- układanie kabli,
- montaż osprzętu kablowego,
- budowa przepustów pod drogami, ulicami i zjazdami do zabudowań,
- wykonanie inwentaryzacji przebiegu kabli pod ziemią,
- zabezpieczenie kabli na skrzyżowaniu z istniejącym i projektowanym uzbrojeniem

podziemnym terenie,

- przeprowadzenie prób i konserwowanie urządzeń w okresie gwarancji,
- demontaż istniejących odcinków linii kablowych przeznaczonych demontażu
- uporządkowanie terenów z odpadów powstałych przy przebudowie linii,
- opracowanie Dokumentacji Powykonawczej,
- koszt nadzoru użytkownika,
- inne prace niezbędne do wykonania przebudowy linii.

12. Przepisy związane

PN-C-89205 Rury z nieplastyfikowanego polichlorku winylu.

N-SEP-E-004 Elektroenergetyczne i sygnalizacyjne linie kablowe. Projektowanie i budowa

PN-E-06401/03-04 Elektroenergetyczne i sygnalizacyjne linie kablowe. Mufy przelotowe na napięcie nie przekraczające 0,6/1 kV.

PN-E-06401/05-06 Osprzęt do kabli o napięciu znamionowym nie przekraczającym 30kV.

Główce wewnętrzne i napowietrzne.

PN-E-06401/01 Osprzęt linii napowietrznych i stacji. Postanowienia ogólne.

PN-E-90250 Kable elektroenergetyczne i sygnalizacyjne o izolacji papierowej i powłoce metalowej na napięcie znamionowe nie przekraczające 23/40kV. Ogólne wymagania i badania.

PN-E-90300 Kable elektroenergetyczne i sygnalizacyjne o izolacji z tworzyw termoplastycznych na napięcie znamionowe nie przekraczające 18/30kV. Ogólne wymagania i badania.

PN-E-90301 Kable elektroenergetyczne o izolacji z tworzyw termoplastycznych i w powłoce polwinitowej na napięcie znamionowe 0,6/1 kV.

PN-E-90303 Kable elektroenergetyczne o izolacji i powłoce polwinitowej na napięcie znamionowe 3,6/6kV.

PN-H-74219 Rury stalowe bez szwu walcowane na gorąco ogólnego zastosowania.

PN-S-02205 Roboty ziemne. Wymagania i badania.

BN-87/6774-04 Kruszywa naturalne do nawierzchni drogowych. Piasek.

BN-68/6353-03 Folia kalandrowana techniczna z uplastycznionego polichlorku winylu.

ZN/MP-13-K3177 Kable elektroenergetyczne z żyłami aluminiowymi z polietylenu usieciowanego i powłoce polwinitowej.

PN-E-0032 Oświetlenie dróg publicznych.

PN-E-90401 Kable elektroenergetyczne o izolacji z tworzyw termoplastycznych i Powłoce polwinitowej na napięcia znamionowe 0,6/1 kV.

PN-E-90184 Przewody jednożyłowe o izolacji polwinitowej.

PN-E-06314 Elektryczne oprawy oświetleniowe zewnętrzne.

PN-E-06305/00 Elektryczne oprawy oświetleniowe. Ogólne wymagania i badania.

PN-E-05160/01 Rozdzielnice prefabrykowane niskonapięciowe.

PN-IEC 60364-4-41 Ochrona zapewniająca bezpieczeństwo. Ochrona przeciwporażeniowa.

PN-IEC 60364-6-61 Sprawdzanie. Sprawdzanie odbiorcze.

PN-E-06160/10 Bezpieczniki topikowe niskiego napięcia.

PN-E-06401/03 Elektroenergetyczne i sygnalizacyjne linie kablowe. Mufy przelotowe na napięcie nie przekraczające 0,6/1 kV.

PN-B-06250 Beton zwykły

PN-B-30000 Cement portlandzki.

PN-B-06050 Materiały budowlane. Woda do betonów i zapraw.

PN-B-03200 Konstrukcje stalowe. Obliczenia statyczne i projektowanie

PN-C-89205 Rury z nieplastyfikowanego polichlorku winylu.

PN-H-74219 Rury stalowe bez szwu walcowane na gorąco ogólnego zastosowania.

PN-H-92325 Bednarka stalowa bez pokrycia lub ocynkowana.

BN-6774-01 Kruszywa naturalne do nawierzchni drogowych. wir.

BN-6112-28 Kit miniowy.

BN-79/9068-01 Prefabrykaty budowlane z betonu. Elementy konstrukcji wsporczych oświetleniowych i energetycznych linii napowietrznych.

BN-8836-02 Roboty ziemne. Wymagania i badania przy odbiorze.

BN-6353-03 Folia kalandrowana techniczna z uplastycznionego polichlorku winylu.

BN-8932-01 Budowle drogowe i kolejowe. Roboty ziemne.

BN-3061-29 Lampy sodowe wysokoprężne do ogólnych celów oświetleniowych.

BN-8872-01 Rozdzielnice skrzynkowe niskonapięciowe. W skrzynkach z tworzyw sztucznych. Ogólne wymagania i badania.

PN-E-4700 Wytyczne przeprowadzania pomontażowych badań odbiorczych.

ST-25

INSTALACJE ELEKTRYCZNE

Kod CPV: 45310000-3

1. CZĘŚĆ OGÓLNA

1.1. Przedmiot ST

Przedmiotem niniejszej specyfikacji technicznej (ST) są wymagania dotyczące wykonania i odbioru robót związanych z układaniem i montażem elementów instalacji elektrycznej (układanie kabli i przewodów, montaż osprzętu i opraw) w obiektach kubaturowych oraz obiektach budownictwa przemysłowego. Specyfikacja nie obejmuje robót elektrycznych niskoprądowych.

1.2. Zakres stosowania ST

Niniejsza specyfikacja techniczna (ST) stanowi dokument przetargowy i kontraktowy przy zleceniu i realizacji robót wymienionych w pkt. 1.1.

Odstępstwa od wymagań podanych w niniejszej specyfikacji mogą mieć miejsce tylko w przypadkach prostych robót o niewielkim znaczeniu, dla których istnieje pewność, że podstawowe wymagania będą spełnione przy zastosowaniu metod wykonania wynikających z doświadczenia oraz uznanych reguł i zasad sztuki budowlanej.

1.3 Przedmiot i zakres robót objętych ST

Roboty, których Specyfikacja obejmuje wszystkie czynności umożliwiające i mające na celu budowę instalacji elektrycznych w obiektach Oczyszczalni Ścieków.

W zakres prac wchodzi:

- przygotowanie podłoża pod instalacje przewodów,
- ułożenie linii zasilających,
- montaż tablic rozdzielczych i sterowniczych,
- montaż wyposażenia tablic i rozdzielni,
- montaż ochrony przepięciowej,
- montaż zabezpieczeń różnicowoprądowych,
- montaż zabezpieczeń nadprądowych,
- montaż puszek odgałęźnych,
- montaż łączników,
- montaż opraw oświetleniowych,
- montaż połączeń wyrównawczych lokalnych i głównych,
- badania kontrolno odbiorcze
- nadzór bieżący nad wykonywanymi robotami
- wykonaniem oznakowania zgodnego z dokumentacją techniczną wszystkich wyznaczonych kabli i przewodów,
- przeprowadzeniem wymaganych prób i badań oraz potwierdzenie protokołami kwalifikującymi montowany element instalacji elektrycznej.
- wykonanie dokumentacji powykonawczej

Określenia podane w **ST** są zgodne z odpowiednimi normami, aktami prawnymi i określeniami podanymi w dokumentacji projektowej.

1.4. Określenia podstawowe, definicje

Określenia podane w niniejszej specyfikacji technicznej (ST) są zgodne z odpowiednimi normami oraz określeniami podanymi w ST „Wymagania ogólne” Kod CPV 45000000-7, pkt 1.4. a także podanymi poniżej:

Specyfikacja techniczna - dokument zawierający zespół cech wymaganych dla procesu wytwarzania lub dla samego wyrobu, w zakresie parametrów technicznych, jakości, wymogów bezpieczeństwa, wielkości charakterystycznych a także co do nazewnictwa, symboliki, znaków i sposobów oznaczania, metod badań i prób oraz odbiorów i rozliczeń.

Aprobata techniczna - dokument stwierdzający przydatność dane wyrobu do określonego obszaru zastosowania. Zawiera ustalenia techniczne co do wymagań podstawowych wyrobu oraz metodykę badań dla potwierdzenia tych wymagań.

Deklaracja zgodności - dokument w formie oświadczenia wydany przez producenta, stwierdzający zgodność z kryteriami określonymi odpowiednimi aktami prawnymi, normami, przepisami, wymogami lub specyfikacją techniczną dla danego materiału lub wyrobu.

Certyfikat zgodności - dokument wydany przez upoważnioną jednostkę badającą (certyfikującą), stwierdzający zgodność z kryteriami określonymi odpowiednimi aktami prawnymi, normami, przepisami, wymogami lub specyfikacją techniczną dla badanego materiału lub wyrobu.

Część czynna - przewód lub inny element przewodzący, wchodzący w skład instalacji elektrycznej lub urządzenia, który w warunkach normalnej pracy instalacji elektrycznej może być pod napięciem a nie spełnia funkcji przewodu ochronnego (przewody ochronne PE i PEN nie są częścią czynną).

Połączenia wyrównawcze - elektryczne połączenie części przewodzących dostępnych lub obcych w celu wyrównania potencjału.

Kable i przewody - materiały służące do dostarczania energii elektrycznej, sygnałów, impulsów elektrycznych w wybrane miejsce.

Osprzęt instalacyjny do kabli i przewodów - zespół materiałów dodatkowych, stosowanych przy układaniu przewodów, ułatwiający ich montaż oraz dotarcie w przypadku awarii, zabezpieczający przed uszkodzeniami, wytyczający trasy ciągów równoległych przewodów itp.

Grupy materiałów stanowiących osprzęt instalacyjny do kabli i przewodów:

- przepusty kablowe i osłony krawędzi,
- drabinki instalacyjne,
- koryta i korytka instalacyjne,
- kanały i listwy instalacyjne,
- rury instalacyjne,
- kanały podłogowe,
- systemy mocujące,
- puszki elektroinstalacyjne,
- końcówki kablowe, zaciski i konektory,
- pozostały osprzęt (oznaczniki przewodów, linki nośne i systemy naciągowe, dławice, złączki i szyny, zaciski ochronne itp.).

Urządzenia elektryczne - wszelkie urządzenia i elementy instalacji elektrycznej przeznaczone do wytwarzania, przekształcania, przesyłania, rozdziału lub wykorzystania energii elektrycznej.

Odbiorniki energii elektrycznej - urządzenia przeznaczone do przetwarzania energii elektrycznej w inną formę energii (światło, ciepło, energię mechaniczną itp.).

Klasa ochronności - umowne oznaczenie, określające możliwości ochronne urządzenia, ze względu na jego cechy budowy, przy bezpośrednim dotyku.

Oprawa oświetleniowa (elektryczna) - kompletne urządzenie służące do przymocowania i połączenia z instalacją elektryczną jednego lub kilku źródeł światła, ochrony źródeł światła przed wpływami zewnętrznymi i ochrony środowiska przed szkodliwym działaniem źródła światła a także do uzyskania odpowiednich parametrów świetlnych (bryła fotometryczna, luminacja) , ułatwia właściwe umiejscowienie i bezpieczną wymianę źródeł światła, tworzy estetyczne formy wymagane dla danego typu pomieszczenia. Elementami dodatkowymi są osłony lub elementy ukierunkowania źródeł światła w formie : klosza, odbłyśnika, rastra, abażuru.

Stopień ochrony IP - określona w PN-EN 60529:2003, umowna miara ochrony przed dotykiem elementów instalacji elektrycznej oraz przed przedostaniem się ciał stałych, wnikaniem cieczy (szczególnie wody) i gazów, a którą zapewnia odpowiednia obudowa.

Obwód instalacji elektrycznej - zespół elementów połączonych pośrednio lub bezpośrednio ze źródłem energii elektrycznej za pomocą chronionego przed przetężeniem wspólnym zabezpieczeniem, kompletu odpowiednio połączonych przewodów elektrycznych. W skład obwodu elektrycznego wchodzi przewody pod napięciem, przewody ochronne oraz wszelkie urządzenia

zmieniające parametry elektryczne obwodu, rozdzielcze, sterownicze i sygnalizacyjne, związane z danym punktem zasilania w energię (zabezpieczeniem).

Przygotowanie podłoża - zespół czynności wykonywanych przed zamocowaniem osprzętu instalacyjnego, urządzenia elektrycznego, odbiornika energii elektrycznej, układaniem kabli i przewodów mający na celu zapewnienie możliwości ich zamocowania zgodnie z dokumentacją; .

Do prac przygotowawczych tu zalicza się następujące grupy czynności:

- Wiercenie i przebijanie otworów przelotowych i nieprzelotowych,
- Kucie bruzd i wnęk,
- Osadzanie kołków w podłożu, w tym ich wstrzeliwanie,
- Montażu montaż uchwytów do rur i przewodów,
- Montaż konstrukcji wsporczych do korytek, drabinek, instalacji wiązkowych, szynoprzewodów,
- Montaż korytek, drabinek, listew i rur instalacyjnych,
- Oczyszczenie podłoża - przygotowanie do klejenia.

1.4.1. Rozdzielnia główna - jest to element instalacji elektrycznej występujący w przypadku, gdy z jednego złącza zasilana jest więcej niż jedna linia zasilająca. W rozdzielnicach głównej usytuowane są zabezpieczenia poszczególnych wewnętrznych linii zasilających. Rozdzielnice budynku umieszcza się zwykle w pobliżu złącza.

1.4.2 Linia zasilająca (LZ) - jest to obwód zasilający tablice rozdzielcze (rozdzielnice), z których zasilane są instalacje odbiorcze.

1.4.3 Obwód rozdzielczy - jest to obwód zasilający tablice rozdzielcze. W obiektach budowlanych role obwodów rozdzielczych pełnią wewnętrzne linie zasilające (WLZ).

1.4.4 Obwód odbiorczy (obwód końcowy) - jest to obwód, do którego przyłączone są bezpośrednio odbiorniki energii elektrycznej lub gniazda wtyczkowe. Głównymi elementami obwodu instalacji elektrycznej są przewody (tory prądowe) umożliwiające przesyłanie energii elektrycznej, łączniki umożliwiające załączanie i wyłączanie oraz zabezpieczenia chroniące elementy obwodu przed skutkami zakłóceń.

1.4.5 Przewody - wyroby składające się z jednego lub kilku skręconych drutów albo jednej większej liczby żył izolowanych bez powłoki, lub w zależności od warunków w których mają być zastosowane - zaopatrzone w powłokę niemetalową

1.4.6 Napięcie znamionowe linii - napięcie międzyprzewodowe, na które linia kablowa została zbudowana.

1.4.7 Ochrona przeciwporażeniowa przed dotykiem bezpośrednim - ochrona części przewodzących przed dotykiem przez zastosowanie izolacji podstawowych, zastosowanie osłon, przegród, barier oraz zastosowanie odpowiednich odległości.

1.4.8 Bezpieczniki topikowe - zabezpieczają przed przeciążeniami, przede wszystkim przed skutkami zwarć. Na działanie, parametry i jakość bezpiecznika wpływają wszystkie jego części składowe, ale decydujący wpływ mają: topik, gasiwo i korpus wkładki.

1.4.9. Tablice rozdzielcze i sterownicze. Tablice wykonane w oparciu o obudowy o stopniu ochrony nie mniej niż IP 54, typu obudów zawarte w dokumentacji technicznej. Wyposażenie rozdzielnic zgodnie z dokumentacją. Tablice rozdzielcze zgodne z normą PN-IEC-439-3+A1.

1.4.10. Elektrotechniczny osprzęt instalacyjny

Do elektrotechnicznego osprzętu instalacyjnego zalicza się urządzenia i aparaty, które spełniają różnorodne zadania funkcyjne np. łączeniowe, przełączeniowe, przyłączeniowe lub wskaźnikowe.

1. Osprzęt instalacyjny - służy do mocowania, łączenia oraz ochrony przed czynnikami mechanicznymi kabli i przewodów, chroni przed dotykiem bezpośrednim.

2. Rury winidurowe sztywne - chronią przewody instalowane po wierzchu w suchych pomieszczeniach. Łączenie rur realizować przez wsunięcie do odpowiednich złączy. Zakres temperatur otoczenia, w których mogą pracować, to najczęściej od -5°C do $+60^{\circ}\text{C}$.

3. Rury winidurowe giętkie (karbowane) - chronią przewody instalowane pod tynkiem. Mogą być również zatapiane w betonie. Rury są tańsze od sztywnych i wykonane są ze zmiękczonego winiduru. Montaż odbywa się bez złączy, bowiem rury tną się na odcinki wystarczające do połączenia sąsiednich puszek i innego osprzętu.

4. Łączniki wtyczkowe - służą do przyłączania do instalacji elektrycznej odbiorników i urządzeń elektrycznych, przenośnych lub ruchomych. Składają się z gniazd wtyczkowych oraz

odpowiadających im odpowiednich wtyczek. Są budowane na prąd znamionowy nie przekraczający 125A i napięcie znamionowe do 50 do 750V, jako dwu-, trój-, cztero- i pięciobiegunowe. Łączniki wtyczkowe nie są przystosowane do przerywania prądu i ich rozłączanie winno się odbywać w warunkach bezprądowych. W pomieszczeniach wilgotnych stosować wyposażenie bryzgoszczelne.

5. Łączniki instalacyjne - służą do łączenia odbiorników oświetleniowych. Budowane są na napięcie znamionowe 250V i prąd znamionowy najczęściej 6A, a niekiedy 10A. Łączniki jednobiegunowe do załączania i wyłączania jednego obwodu. Stosować osprzęt szczelny o stopniu ochrony nie mniej niż IP44.

6. Wyłączniki nadprądowe instalacyjne - umożliwiają załączanie i wyłączanie obwodu, ale ich głównym zadaniem jest samoczynne wyłączenie obwodu w przypadku wystąpienia przeciążenia lub zwarcia. Budowane są na prądy znamionowe do 125A przy trwałości od 4000 do 20000 łączy i zwarciowej zdolności łączenia 6 lub 10 kA, a nawet 25kA. Podstawową formą jest forma płaska, przystosowana do zatraskowego mocowania na szynie montażowej TH-35. Wyłączniki budowane są jako jedno, dwu, trój oraz czterobiegunowe. Stosować wyłączniki serii S 300 zgodne z normą PN-90/E93 002, EN 60898.

7. Rozłączniki bezpiecznikowe - są konstrukcjami dwuczłonowymi i składają się z dwóch zasadniczych elementów: podstawy, w której umieszczone są między innymi zaciski przyłączeniowe, styki wtykowe wkładek bezpiecznikowych oraz styki główne nieruchome rozłączne wraz z komorami gaszeniowymi, ruchomej pokrywy (często odejmowalnej od podstawy), na której są zamocowane wkładki bezpiecznikowe wraz ze stykami ruchomymi rozłącznymi, a także mechanizm napędowy z dźwignią ręczną.

8. Wyłączniki główne - są konstrukcjami umożliwiającymi pewne rozłączenie zasilania. Posiadają możliwość wyposażenia w moduły różnicowo-prądowe z regulacją nastawy. Stosować wyłączniki typu FR 300, typu Vistop oraz kompaktowe sterowane typ DPX spełniające normę EN60947-2.

9. Przybory instalacyjne - służą do przyłączania odbiorników elektrycznych i sterowania nimi oraz zabezpieczania obwodów w instalacjach elektrycznych.

1.4.11. Ochrona przepięciowa.

Przepięcie to wzrost napięcia ponad maksymalną wartość napięcia roboczego instalacji lub urządzenia elektrycznego:

Uziom - elektroda przekazująca ładunek elektryczny do ziemi (gruntu), w zależności od rodzaju lub cech konstrukcyjnych rozróżnia się:

- 1) uziom pionowy jest to uziom sztuczny zagłębiony swym największym wymiarem prostopadle do powierzchni ziemi;
- 2) uziom poziomy jest to uziom sztuczny w postaci drutu lub taśmy ułożony poziomo w ziemi;
- 3) uziom naturalny jest to uziom, który pozwala zgodnie z wymogami przepisów wykorzystać naturalne elementy znajdujące się w ziemi.

Uziomy sztuczne - należy stosować, gdy uziomy naturalne mają rezystancję większą od wymaganej lub gdy znajdują się w odległości większej niż 1,0m od obiektu chronionego.

Materiały i wymiary uziomów przewody odprowadzające sztuczne

- materiał drut stalowy ocynkowany o średnicy minimalnej \varnothing 8 mm.,
- uziomy - bednarka OC Fe Zn25x4mm.

Ograniczniki przepięć - są to urządzenia przeznaczone do utrzymywania przepięć pochodzenia atmosferycznego lub łączeniowego w instalacjach elektrycznych na określonym poziomie.

1.5. Ogólne wymagania dotyczące robót

Wykonawca robót jest odpowiedzialny za jakość ich wykonania oraz za zgodność z dokumentacją projektową, specyfikacjami technicznymi i poleceniami Inspektora nadzoru. Ogólne wymagania dotyczące robót podano w ST „Wymagania ogólne” Kod CPV 45000000-7, pkt. 1.5.

1.6 Dokumentacja robót montażowych

Dokumentację robót montażowych elementów instalacji elektrycznej stanowią:

- projekt budowlany i wykonawczy w zakresie wynikającym z rozporządzenia Ministra Infrastruktury z 02.09.2004 r. w sprawie szczegółowego zakresu i formy dokumentacji projektowej, specyfikacji technicznych wykonania i odbioru robót budowlanych oraz

programu funkcjonalno-użytkowego (Dz. U. z 2004 r. Nr 202, poz. 2072 zmian Dz. U. z 2005 r. Nr 75, poz. 664),

- specyfikacje techniczne wykonania i odbioru robót (obligatoryjne w przypadku zamówień publicznych), sporządzone zgodnie z rozporządzeniem Ministra Infrastruktury z dnia 02.09.2004 r. w sprawie szczegółowego zakresu i formy dokumentacji projektowej, specyfikacji technicznych wykonania i odbioru robót budowlanych oraz programu funkcjonalno-użytkowego (Dz. U. z 2004 r. Nr 202, poz. 2072 zmian Dz. U. z 2005 r. Nr 75, poz. 664),
- dziennik budowy prowadzony zgodnie z rozporządzeniem Ministra Infrastruktury z dnia 26 czerwca 2002 r. w sprawie dziennika budowy, montażu i rozbiórki, tablicy informacyjnej oraz ogłoszenia zawierającego dane dotyczące bezpieczeństwa pracy i ochrony zdrowia (Dz. U. z 2002 r. Nr 108, poz. 953 z późniejszymi zmianami),
- dokumenty świadczące o dopuszczeniu do obrotu i powszechnego lub jednostkowego zastosowania użytych wyrobów budowlanych, zgodnie z ustawą z 16 kwietnia 2004 r. o wyrobach budowlanych (Dz. U. z 2004 r. Nr 92, poz. 881), karty techniczne wyrobów lub zalecenia producentów dotyczące stosowania wyrobów,
- protokoły odbiorów częściowych, końcowych oraz robót zanikających i ulegających zakryciu z załączonymi protokołami z badań kontrolnych,
- dokumentacja powykonawcza (zgodnie z art. 3, pkt 14 ustawy Prawo budowlane z dnia 7 lipca 1994 r. -Dz. U. z 2003 r. Nr 207, poz. 2016 z późniejszymi zmianami).

Montaż elementów instalacji elektrycznej należy wykonywać na podstawie dokumentacji projektowej i specyfikacji technicznej wykonania i odbioru robót montażowych, opracowanych dla konkretnego przedmiotu zamówienia.

2. WYMAGANIA DOTYCZĄCE WŁAŚCIWOŚCI MATERIAŁÓW

Wszelkie nazwy własne produktów i materiałów przywołane w specyfikacji służą ustaleniu pożądanego standardu wykonania i określenia właściwości i wymogów technicznych założonych w dokumentacji technicznej dla projektowanych rozwiązań.

Dopuszcza się zamieszczenie rozwiązań w oparciu o produkty (wyroby) innych producentów pod warunkiem:

- spełniania tych samych właściwości technicznych,
- przedstawienia zamiennych rozwiązań na piśmie (dane techniczne, atesty, dopuszczenia do stosowania, uzyskanie akceptacji projektanta).

2.1. Ogólne wymagania dotyczące właściwości materiałów, ich pozyskiwania i składowania podano w ST „Wymagania ogólne” Kod CPV 45000000-7, pkt. 2

Do wykonania i montażu instalacji, urządzeń elektrycznych i odbiorników energii elektrycznej w obiektach budowlanych należy stosować przewody, kable, osprzęt oraz aparaturę i urządzenia elektryczne posiadające dopuszczenie do stosowania w budownictwie.

Za dopuszczone do obrotu i stosowania uznaje się wyroby, dla których producent lub jego upoważniony przedstawiciel:

- dokonał oceny zgodności z wymaganiami dokumentu odniesienia według określonego systemu oceny zgodności,
- wydał deklarację zgodności z dokumentami odniesienia, takimi jak: zharmonizowane specyfikacje techniczne, normy opracowane przez Międzynarodową Komisję Elektrotechniczną (IEC) i wprowadzone do zbioru Polskich Norm, normy krajowe opracowane z uwzględnieniem przepisów bezpieczeństwa Międzynarodowej Komisji ds. Przepisów Dotyczących Zatwierdzenia Sprzętu Elektrycznego (CEE), aprobaty techniczne,
- oznakował wyroby znakiem CE lub znakiem budowlanym B zgodnie z obowiązującymi przepisami,
- wydał deklarację zgodności z uznanymi regułami sztuki budowlanej, dla wyrobu umieszczonego w określonym przez Komisję Europejską wykazie wyrobów mających niewielkie znaczenie dla zdrowia i bezpieczeństwa,

- wydał oświadczenie, że zapewniono zgodność wyrobu budowlanego, dopuszczonego do jednostkowego zastosowania w obiekcie budowlanym, z indywidualną dokumentacją projektową, sporządzoną przez projektanta obiektu lub z nim uzgodnioną.

Zastosowanie innych wyrobów, wyżej nie wymienionych, jest możliwe pod warunkiem posiadania przez nie dopuszczenia do stosowania w budownictwie i uwzględnienia ich w zatwierdzonym projekcie dotyczącym montażu urządzeń elektroenergetycznych w obiekcie budowlanym.

2.2. Rodzaje materiałów

Wszystkie materiały do wykonania instalacji elektrycznej powinny odpowiadać wymaganiom zawartym w dokumentach odniesienia (normach, aprobatkach technicznych).

2.2.1. Kable i przewody

Zaleca się, aby kable energetyczne układane w budynkach posiadały izolację wg wymogów dla rodzaju pomieszczenia i powłokę ochronną.

Jako materiały przewodzące można stosować miedź i aluminium, liczba żył: 1, 3, 4, 5.

Napięcia znamionowe dla linii kablowych: 0,6/1 kV; 3,6/6 kV; 6/10 kV; 8,7/15 kV; 12/20 kV; 18/30 kV, a przekroje żył: 16 do 1000 mm².

Przewody instalacyjne należy stosować izolowane lub z izolacją i powłoką ochronną do układania na stałe, w osłonach lub bez, klejonych do bezpośrednio do podłoża lub układanych na linkach nośnych, a także natynkowo, wtykowo lub pod tynkiem; ilość żył zależy od przeznaczenia danego rodzaju przewodu.

Napięcia znamionowe izolacji wynoszą: 300/300, 300/500, 450/750, 600/1000 V w zależności od wymogów, przekroje układanych przewodów mogą wynosić (0,35) 0,4 do 240 mm², przy czym zasilanie energetyczne budynków wymaga stosowania przekroju minimalnego 1,5 mm².

Jako materiały przewodzące można stosować miedź i aluminium, przy czym dla przekroju żył do 10 mm² należy stosować obowiązkowo przewody miedziane.

Przewody szynowe służą do zasilania wewnętrznych magistrali energetycznych, obsługujących duże rozdzielnice instalacyjne, odbiorniki wielkiej mocy lub ich grupy, obwody rozdzielcze dla dużej liczby odbiorników zamontowanych w ciągach np. zasilanie dużej ilości silników lub opraw oświetleniowych zamontowanych liniowo.

Jako materiały przewodzące szynoprzewodów można stosować miedź i aluminium (aluminium pokryte niklem i ocynowane); szynoprzewody można montować wykonane w obudowie o określonym stopniu ochrony IP lub bez obudowy.

2.2.2. Osprzęt instalacyjny do kabli i przewodów

Przepusty kablowe i osłony krawędzi - w przypadku podziału budynku na strefy pożarowe, w miejscach przejścia kabli między strefami lub dla ochrony izolacji przewodów przy przejściach przez ścianki konstrukcji wsporczych należy stosować przepusty ochronne. Kable i przewody układane bezpośrednio na podłodze należy chronić poprzez stosowanie osłon (rury instalacyjne, listwy podłogowe).

Drabinki instalacyjne wykonane z perforowanych taśm stalowych lub aluminiowych jako mocowane systemowo lub samonośne stanowią osprzęt różnych elementów instalacji elektrycznej. Pozwalają na swobodne mocowanie nie tylko kabli i przewodów, ale także innego wyposażenia, dodatkowo łatwo z nich budować skomplikowane ciągi drabinkowe.

Koryta i korytka instalacyjne wykonane z perforowanych taśm stalowych lub aluminiowych lub siatkowe oraz z tworzyw sztucznych w formie prostej lub grzebieniowej o szerokości 50 do 600 mm. Wszystkie rodzaje koryt posiadają bogate zestawy elementów dodatkowych, ułatwiających układanie wg zaprojektowanych linii oraz zapewniające utrudniony dostęp do kabli i przewodów dla nieuprawnionych osób. Systemy koryt metalowych posiadają łączniki łukowe, umożliwiające płynne układanie kabli sztywnych (np. o większych przekrojach żył).

Kanały i listwy instalacyjne wykonane z tworzyw sztucznych, blach stalowych albo aluminiowych lub jako kombinacja metal-tworzywo sztuczne, ze względu na miejsce montażu mogą być ściennie, przypodłogowe, sufitowe, podłogowe; odporne na temperaturę otoczenia w zakresie od - 5 do + 60sC. Wymiary kanałów i listew są zróżnicowane w zależności od decyzji producenta, przeważają płaskie a ich szerokości (10) 16 do 256 (300) mm, jednocześnie kanały o większej szerokości posiadają przegrody wewnętrzne stałe lub mocowane dla umożliwienia prowadzenia różnych rodzajów instalacji w ciągach równoległych we wspólnym kanale lub listwie. Zasady instalowania

równoległego różnych sieci przy wykorzystaniu kanałów i listew instalacyjnych należy przyjąć wg zaleceń producenta i zaleceń normy. Kanały pionowe o wymiarach - wysokość 176 do 2800 mm występują w odmianie podstawowej i o podwyższonych wymaganiach estetycznych jako słupki lub kolumny aktywacyjne. Osprzęt kanałów i listew można podzielić na dwie grupy: ułatwiający prowadzenie instalacji oraz pokrywy i stanowiący wyposażenie użytkowe jak gniazda i przyciski instalacyjne silno- i słaboprądowe, elementy sieci telefonicznych, transmisji danych oraz audio-video.

Rury instalacyjne wraz z osprzętem (rozgałęzienia, tuleje, łączniki, uchwyty) wykonane z tworzyw sztucznych albo metalowe, głównie stalowe - zasadą jest używanie materiałów o wytrzymałości elektrycznej powyżej 2 kV, niepalnych lub trudnozapalnych, które nie podtrzymują płomienia, a wydzielane przez rury w wysokiej temperaturze gazy nie są szkodliwe dla człowieka. Rurowe instalacje wewnętrzne powinny być odporne na temperaturę otoczenia w zakresie od - 5 do + 60sC, a ze względu na wytrzymałość, wymagają stosowania rur z tworzyw sztucznych lekkich i średnich. Jednocześnie podłączenia silników i maszyn narażonych na uszkodzenia mechaniczne należy wykonywać przy użyciu rur stalowych. Dobór średnicy rur instalacyjnych zależy od przekroju pop- rzeczno kabli i przewodów wciąganych oraz ich ilości wciąganej do wspólnej rury instalacyjnej. Rury z tworzyw sztucznych mogą być gładkie lub karbowane i jednocześnie giętkie lub sztywne; średnice typowych rur gładkich: od 16 do 63 mm (większe dla kabli o dużych przekrojach żył wg potrzeb do 200 mm) natomiast średnice typowych rur karbowanych: od 16 do 54 mm. Rury stalowe czarne, malowane lub ocynkowane mogą być gładkie lub karbowane - średnice typowych rur gładkich (sztywnych): od r 13 do r 42 mm, średnice typowych rur karbowanych giętkich: od a 7 do r 48 mm i sztywnych od r 16 do r 50 mm. Dla estetycznego zamaskowania kabli i przewodów w instalacjach podłogowych stosuje się giętkie osłony kablowe - spiralne, wykonane z taśmy lub karbowane rury z tworzyw sztucznych.

Kanały podłogowe poziome o wymiarach - szerokość 200, 250, 300, 350 i 400 mm należy wykonane z tworzyw sztucznych, blach aluminiowych jako perforowane lub pełne. Osprzęt kanałów podłogowych stanowią elementy ułatwiające prowadzenie instalacji oraz pokrywy i podłogowe punkty aktywacyjne (wyposażenie użytkowe) jak ramki i puszki montażowe wraz z wypustami do montażu osprzętu podtynkowego, z pierścieniem 45 mm, różnego typu i innego. Montaż kanałów podłogowych może odbywać się w podkładzie betonowym, warstwie wyrównawczej (zatapiane w szlichcie o grubości 40 do 115 mm - z możliwością regulacji do 25 mm rzędnej góry kanału), a także w podłogach pustakowych lub podniesionych.

2.2.3. Systemy mocujące przewody, kable, instalacje wiązkowe i osprzęt

Uchwyty do mocowania kabli i przewodów - klinowane w otworze z elementem trzymającym stałym lub zaciskowym, wbijane i mocowane do innych elementów np. paski zaciskowe lub uchwyty kablowe przykręcane; stosowane głównie z tworzyw sztucznych (niektóre elementy mogą być wykonane także z metali).

Uchwyty do rur instalacyjnych - wykonane z tworzyw i w typowielkościach takich jak rury instalacyjne -mocowanie rury poprzez wciskanie lub przykręcanie (otwarte lub zamykane).

Puszki elektroinstalacyjne mogą być standardowe i do ścian pustych, służą do montażu gniazd i łączników instalacyjnych, występują jako łączące, przelotowe, odgałęźne lub podłogowe i sufitowe. Wykonane są z materiałów o wytrzymałości elektrycznej powyżej 2 kV, niepalnych lub trudnozapalnych, które nie podtrzymują płomienia, a wydzielane w wysokiej temperaturze przez puszkę gazy nie są szkodliwe dla człowieka, jednocześnie zapewniają stopień ochrony minimalny IP 2X. Dobór typu puszki uzależniony jest od systemu instalacyjnego. Ze względu na system montażu - występują puszki natynkowe, podtynkowe, natynkowo - wtynkowe, podłogowe. W zależności od przeznaczenia puszki muszą spełniać następujące wymagania co do ich wielkości: puszka sprzętowa a 60 mm, sufitowa lub końcowa r 60 mm lub 60x60 mm, rozgałęziona lub przelotowa a 70 mm lub 75 x 75 mm - dwu- trzy- lub czterowejściowa dla przewodów o przekroju do 6 mm². Puszki elektroinstalacyjne do montażu gniazd i łączników instalacyjnych powinny być przystosowane do mocowania osprzętu za pomocą „pazurków" i / lub wkrętów.

Końcówki kablowe, zaciski i konektory wykonane z materiałów dobrze przewodzących prąd elektryczny jak aluminium, miedź, mosiądz, montowane poprzez zaciskanie, skręcanie lub lutowanie; ich zastosowanie ułatwia podłączanie i umożliwia wielokrotne odłączanie i przyłączanie przewodów do instalacji bez konieczności każdorazowego przygotowania końców przewodu oraz umożliwia systemowe izolowanie za pomocą osłon izolacyjnych.

Pozostały osprzęt - ułatwia montaż i zwiększa bezpieczeństwo obsługi; wyróżnić można kilka grup materiałów: oznaczniki przewodów, dławnice, złączki i szyny, zaciski ochronne itp.

2.2.4. Sprzęt instalacyjny

1. Łączniki ogólnego przeznaczenia wykonane dla potrzeb instalacji podtynkowych, natynkowych i natynkowo-wtynkowych:

- Łączniki podtynkowe powinny być przystosowane do instalowania w puszkach 60 mm za pomocą wkrętów lub „pazurków”.
- Łączniki natynkowe i natynkowo-wtynkowe przygotowane są do instalowania bezpośrednio na podłożu (ścianie) za pomocą wkrętów lub przyklejane.
- Zaciski do łączenia przewodów winny umożliwiać wprowadzenie przewodu o przekroju $1,0 \times 2,5 \text{ mm}^2$.
- Obudowy łączników powinny być wykonane z materiałów niepalnych lub niepodtrzymujących płomienia.
- Podstawowe dane techniczne:
- napięcie znamionowe: 250V; 50 Hz,
- prąd znamionowy: do 10 A,
- stopień ochrony w wykonaniu zwykłym: minimum IP 2X,
- stopień ochrony w wykonaniu szczelnym: minimum IP 44.

2.2.5. Gniazda wtykowe ogólnego przeznaczenia do montażu w instalacjach podtynkowych, natynkowych i natynkowo-wtynkowych:

- Gniazda podtynkowe 1-fazowe powinny zostać wyposażone w styk ochronny i przystosowane do instalowania w puszkach 60 mm za pomocą wkrętów lub „pazurków”.
- Gniazda natynkowe i natynkowo-wtynkowe 1-fazowe powinny być wyposażone w styk ochronny i przystosowane do instalowania bezpośredniego na podłożu za pomocą wkrętów lub przyklejane.

Gniazda natynkowe 3-fazowe muszą być przystosowane do 5-cio żyłowych przewodów, w tym do podłączenia styku ochronnego oraz neutralnego.

Zaciski do połączenia przewodów winny umożliwiać wprowadzenie przewodów o przekroju od $1,5 \times 6,0 \text{ mm}^2$ w zależności od zainstalowanej mocy i rodzaju gniazda wtykowego.

Obudowy gniazd należy wykonać z materiałów niepalnych lub niepodtrzymujących płomienia. Podstawowe dane techniczne gniazd:

- napięcie znamionowe: 250V lub 250V/400V; 50 Hz,
- prąd znamionowy: 10A, 16A dla gniazd 1-fazowych,
- prąd znamionowy: 16A do 63A dla gniazd 3-fazowych,
- stopień ochrony w wykonaniu zwykłym: minimum IP 2X,
- stopień ochrony w wykonaniu szczelnym: minimum IP 44.

2.2.6. Sprzęt oświetleniowy

Montaż opraw oświetleniowych należy wykonywać na podstawie projektu oświetlenia, zawierającego co najmniej:

- dobór opraw i źródeł światła,
- plan rozmieszczenia opraw,
- rysunki sposobu mocowania opraw,
- plan instalacji zasilającej oprawy,
- obliczenie rozkładu natężenia oświetlenia oraz spadków napięcia i obciążeń,
- zasady konserwacji i eksploatacji instalacji oświetleniowej.

Oprawy oświetleniowe należy dobierać z katalogów producentów, odpowiednio do potrzeb oświetleniowych pomieszczenia i warunków środowiskowych - występują w czterech klasach ochronności przed porażeniem elektrycznym oznaczonych 0, I, II, III.

Wypusty sufitowe i ściennie powinny być przystosowane do instalowania opraw oświetleniowych, przy czym przekrój przewodów ułożonych na stałe nie może być mniejszy od 1 mm^2 a napięcie

izolacji nie może być mniejsze od 750 V jeśli przewody układane są w rurkach stalowych lub otworach prefabrykowanych elementów budowlanych oraz 300 V w pozostałych przypadkach.

Podział opraw oświetleniowych ze względu na rodzaj źródła światła:

- do żarówek,
- do lamp fluorescencyjnych (światłówek),
- do lamp rtęciowych wysokoprężnych,
- do lamp sodowych,
- do lamp ksenonowych.

Pod względem ochrony przed dotknięciem części opraw będących pod napięciem oraz przedostawaniem się ciał stałych i wody do opraw; nadano oprawom następujące oznaczenie związane ze stopniami ochrony:

- zwykła IP 20
- zamknięta IP 4X
- pyłoodporna IP 5X
- pyłoszczelna IP 6X
- kropłoodporna IP X1
- deszczoodporna IP X3
- bryzgoodporna IP X4
- strugoodporna IP X5
- wodoodporna IP X7
- wodoszczelna IP X8

W praktyce zdarza się, że dobrana oprawa oświetleniowa jednocześnie spełnia wymagania dotyczące ochrony przed wnikaniem ciał stałych i wody np. oprawa OUS 250 o stopniu ochrony IP 64/23 jest oprawą pyłoszczelną i bryzgoodporną w części, gdzie znajduje się lampa oraz zwykłą i deszczoodporną w części, gdzie znajduje się osprzęt stabilizacyjno-zapłonowy (minimalny wymóg ochronny dla opraw drogowych).

2.2.7. Sprzęt do innych instalacji

Należy stosować następujący sprzęt do instalacji:

- przyzywowej (dzwonki, gongi),
- telefonicznej (centrale, rozety, gniazda, wtyczki telefoniczne),
- antenowe (zbiorczej telewizji lub telewizji kablowej).

2.3. Warunki przyjęcia na budowę materiałów do robót montażowych

Wyroby do robót montażowych mogą być przyjęte na budowę, jeśli spełniają następujące warunki:

- są zgodne z ich wyszczególnieniem i charakterystyką podaną w dokumentacji projektowej i specyfikacji technicznej ST,
- są właściwie oznakowane i opakowane,
- spełniają wymagane właściwości wskazane odpowiednimi dokumentami odniesienia,
- producent dostarczył dokumenty świadczące o dopuszczeniu do obrotu i powszechnego lub jednostkowego zastosowania, a w odniesieniu do fabrycznie przygotowanych prefabrykatów również karty katalogowe wyrobów lub firmowe wytyczne stosowania wyrobów.

Niedopuszczalne jest stosowanie do robót montażowych - wyrobów i materiałów nieznanego pochodzenia.

Przyjęcie materiałów i wyrobów na budowę powinno być potwierdzone wpisem do dziennika budowy.

2.4. Warunki przechowywania materiałów do montażu instalacji elektrycznych

Wszystkie materiały pakowane powinny być przechowywane i magazynowane zgodnie z instrukcją producenta oraz wymaganiami odpowiednich norm.

W szczególności kable i przewody należy przechowywać na bębnach (oznaczenie „B”) lub w krążkach (oznaczenie „K”), końce przewodów producent zabezpiecza przed przedostawaniem się wilgoci do wnętrza i wyprowadza poza opakowanie dla ułatwienia kontroli parametrów (ciągłość żył, przekrój).

Pozostały sprzęt, osprzęt i oprawy oświetleniowe wraz z osprzętem pomocniczym należy przechowywać w oryginalnych opakowaniach, kartonach, opakowaniach foliowych. Szczególnie należy chronić przed wpływami atmosferycznymi: deszczem, mrozem oraz zawilgoceniem.

Pomieszczenie magazynowe do przechowywania wyrobów opakowanych powinno być suche i zabezpieczone przed zawilgoceniem.

3. WYMAGANIA DOTYCZĄCE SPRZĘTU, MASZYN I NARZĘDZI

Ogólne wymagania dotyczące sprzętu podano w ST „Wymagania ogólne” Kod CPV 45000000-7, pkt 3 Prace można wykonywać przy pomocy wszelkiego sprzętu zaakceptowanego przez Inspektora nadzoru.

4. WYMAGANIA DOTYCZĄCE TRANSPORTU

4.1. Ogólne wymagania dotyczące transportu podano w ST „Wymagania ogólne” Kod CPV 45000000-, pkt. 4

4.2. Transport materiałów

Podczas transportu materiałów ze składu przyobiekтового na obiekt należy zachować ostrożność aby nie uszkodzić materiałów do montażu. Minimalne temperatury dopuszczające wykonywanie transportu wynoszą dla bębnow: - 15°C i - 5°C dla krążków, ze względu na możliwość uszkodzenia izolacji.

Należy stosować dodatkowe opakowania w przypadku możliwości uszkodzeń transportowych.

5. WYMAGANIA DOTYCZĄCE WYKONANIA ROBÓT

5.1. Ogólne zasady wykonania robót podano w ST „Wymagania ogólne” Kod CPV 45000000-7, pkt 5

Wykonawca jest odpowiedzialny za prowadzenie robót zgodnie z dokumentacją techniczną i umową oraz za jakość zastosowanych materiałów i jakość wykonanych robót.

Roboty winny być wykonane zgodnie z projektem, wymaganiami ST oraz poleceniami inspektora nadzoru.

5.2. Montaż przewodów instalacji

elektrycznych Zakres robót obejmuje:

- przemieszczenie w strefie montażowej,
- złożenie na miejscu montażu wg projektu,
- wyznaczenie miejsca zainstalowania, trasowanie linii przebiegu instalacji i miejsc montażu osprzętu,
- roboty przygotowawcze o charakterze ogólnobudowlanym jak: kucie bruzd w podłożu, przekucia ścian i stropów, osadzenie przepustów, zdejmowanie przykryć kanałów instalacyjnych, wykonanie ślepych otworów poprzez podkucie we wnęce albo kucie ręczne lub mechaniczne, wiercenie mechaniczne otworów w sufitach, ścianach lub podłożach,
- osadzenie kołków osadczych plastikowych oraz dybli, śrub kotwiących lub wsporników, konsoli, wieszaków wraz z zabetonowaniem,
- montaż na gotowym podłożu elementów osprzętu instalacyjnego do montażu kabli i przewodów (pkt 2.2.2.),
- łuki z rur sztywnych należy wykonywać przy użyciu gotowych kolanek lub przez wyginanie rur w trakcie ich układania. Przy kształtowaniu łuku spłaszczenie rury nie może być większe

niż 15% wewnętrznej średnicy rury. Najmniejsze dopuszczalne promienie łuku podane są w tablicy poniżej.

Najmniejsze dopuszczalne promienie łuku

Średnica znamionowa rury (mm)	18	21	22	28	37	47
Promień łuku (mm)	190	190	250	250	350	450

- łączenie rur należy wykonać za pomocą przewidzianych do tego celu złązek (lub przez kielichowanie),
 - puszkę powinny być osadzone na takiej głębokości, aby ich górna (zewnątrzna) krawędź po otynkowaniu ściany była zrównana (zlicowana) z tynkiem,
 - przed zainstalowaniem należy w puszcze wyciąć wymaganą liczbę otworów dostosowanych do średnicy wprowadzanych rur,
 - koniec rury powinien wchodzić do środka puszkę na głębokość do 5 mm,
 - wciąganie do rur instalacyjnych i kanałów zakrytych drutu stalowego o średnicy 1,0 do 1,2 mm dla ułatwienia wciągania kabli i przewodów wg dokumentacji projektowej i specyfikacji technicznej ST, układanie (montaż) kabli i przewodów zgodne z ich wyszczególnieniem i charakterystyką podaną w dokumentacji projektowej i specyfikacji technicznej ST. W przypadku łatwości wciągania kabli i przewodów, wciąganie drutu prowadzącego, stalowego nie jest konieczne. Przewody muszą być ułożone swobodnie i nie mogą być narażone na naciągi i dodatkowe naprężenia,
 - oznakowanie zgodne wytycznymi z dokumentacji projektowej i specyfikacji technicznej ST lub normami (PN-EN 60446:2004 Zasady podstawowe i bezpieczeństwa przy współdziałaniu człowieka z maszyną, oznaczanie i identyfikacja. Oznaczenia identyfikacyjne przewodów barwami albo cyframi, w przypadku braku takich wytycznych),
 - roboty o charakterze ogólnobudowlanym po montażu kabli i przewodów jak: zaprawianie bruzd, naprawa ścian i stropów po przekuciach i osadzeniu przepustów, montaż przykryć kanałów instalacyjnych,
 - przeprowadzenie prób i badań zgodnie z PN-IEC 60364-6-61:2000 oraz PN-E-04700:1998/Az1:2000.

5.3. Montaż opraw oświetleniowych i sprzętu instalacyjnego, urządzeń i odbiorników energii elektrycznej

Te elementy instalacji montować w końcowej fazie robót, aby uniknąć niepotrzebnych zniszczeń i zabrudzeń. Oprawy do stropu montować wkretami zabezpieczonymi antykorozyjnie na kołkach rozporowych plastikowych. Ta sama uwaga dotyczy sprzętu instalacyjnego, urządzeń i odbiorników energii elektrycznej montowanego na ścianach.

Przed zamocowaniem opraw należy sprawdzić ich działanie oraz prawidłowość połączeń.

Źródła światła i zapłoniki do opraw należy zamontować po całkowitym zainstalowaniu opraw.

Należy zapewnić równomierne obciążenie faz linii zasilających przez odpowiednie przyłączenie odbiorów 1-fazowych.

Mocowanie puszek w ścianach i gniazd wtykowych w puszkach powinno zapewniać niezbędną wytrzymałość na wyciąganie wtyczki i gniazda.

Gniazda wtykowe i wyłączniki należy instalować w sposób nie kolidujący z wyposażeniem pomieszczenia.

W sanitariatach należy przestrzegać zasady poprawnego rozmieszczania sprzętu z uwzględnieniem przestrzeni ochronnych.

Położenie wyłączników klawiszowych należy przyjmować takie, aby w całym pomieszczeniu było jednakowe.

Gniazda wtykowe ze stykiem ochronnym należy instalować w takim położeniu, aby styk ten występował u góry.

Przewody do gniazd wtykowych 2-biegunowych należy podłączać w taki sposób, aby przewód fazowy dochodził do lewego bieguna, a przewód neutralny do prawego bieguna.

Przewód ochronny będący żyłą przewodu wielożyłowego powinien mieć izolację będącą kombinacją barwy zielonej i żółtej.

Typy opraw, trasy przewodów oraz sposób ich prowadzenia wykonać zgodnie z planami instalacji i schematami.

5.4. Instalacja połączeń wyrównawczych

Dla uziemienia urządzeń i przewodów, na których nie występuje trwale potencjał elektryczny, należy wykonać instalacje połączeń wyrównawczych. Instalacja ta składa się z połączenia wyrównawczego: głównego (główna szyna wyrównawcza), miejscowego (dodatkowego - dla części przewodzących, jednocześnie dostępnych) i nieuziemionego. Elementem wyrównującym potencjały jest przewód wyrównawczy.

Połączenia wyrównawcze główne i miejscowe należy wybrać łącząc przewody ochronne z częściami przewodzącymi innych instalacji.

Połączenia wyrównawcze główne należy wykonać na najniższej kondygnacji budynku tj. na parterze.

Do głównej szyny uziemiającej podłączyć rury ciepłej i zimnej wody, centralnego ogrzewania itp., sprowadzając je do wspólnego punktu - głównej szyny uziemiającej.

W przypadku niemożności dokonania połączenia bezpośredniego, pomiędzy elementami metalowymi, należy stosować iskierniki.

Dla instalacji połączeń wyrównawczych w rozdzielnicach zasilających zewnętrzne obwody oświetleniowe należy stosować odgromniki zaworowe pomiędzy przewodami fazowymi a uziemieniem instalacji piorunochronnej.

6. KONTROLA JAKOŚCI ROBÓT

6.1. Ogólne zasady kontroli jakości robót podano w ST „Wymagania ogólne” Kod CPV 45000000-7 pkt. 6

6.2. Szczegółowy wykaz oraz zakres pomontażowych badań kabli i przewodów zawarty jest w PN-IEC 60364-6-61:2000 i PN-E-04700:1998/Az1:2000

Ponadto należy wykonać sprawdzenia odbiorcze składające się z oględzin częściowych i końcowych polegających na kontroli:

- zgodności dokumentacji powykonawczej z projektem i ze stanem faktycznym,
- zgodności połączeń z podanymi w dokumentacji powykonawczej,
- stanu kanałów i listew kablowych, kabli i przewodów, osprzętu instalacyjnego do kabli i przewodów, stanu i kompletności dokumentacji dotyczącej zastosowanych materiałów,
- sprawdzenie ciągłości wszelkich przewodów występujących w danej instalacji,
- poprawności wykonania i zabezpieczenia połączeń śrubowych instalacji elektrycznej potwierdzonych protokołem przez wykonawcę montażu,
- poprawności wykonania montażu sprzętu instalacyjnego, urządzeń i odbiorników energii elektrycznej,
- poprawności zamontowania i dokonanej kompletacji opraw oświetleniowych,
- pomiarach rezystancji izolacji,

Rezystancja izolacji obwodów nie powinna być mniejsza niż 50 MQ. Rezystancja izolacji poszczególnych obwodów wraz z urządzeniami nie powinna być mniejsza niż 20 MQ. Pomiaru należy dokonać miernikiem rezystancji instalacji o napięciu 1 kV.

Po wykonaniu oględzin należy sporządzić protokół z przeprowadzonych badań zgodnie z wymogami zawartymi w normie PN-IEC 60364-6-61:2000.

6.3 Zasady postępowania z wadliwie wykonanymi robotami i materiałami

Wszystkie materiały, urządzenia i aparaty nie spełniające wymagań podanych w odpowiednich punktach specyfikacji, zostaną odrzucone. Jeśli materiały nie spełniające wymagań zostały wbudowane lub zastosowane, to na polecenie Inspektora nadzoru Wykonawca wymieni je na właściwe, na własny koszt.

Na pisemne wystąpienie Wykonawcy Inspektor nadzoru może uznać wadę za niemającą zasadniczego wpływu na jakość funkcjonowania instalacji i ustalić zakres i wielkość potrąceń za obniżoną jakość.

7. WYMAGANIA DOTYCZĄCE PRZEDMIARU I OBMIARU ROBÓT

7.1. Ogólne zasady przedmiaru i obmiaru podano w ST „Wymagania ogólne” Kod CPV 45000000-7, pkt 7

7.2. Szczegółowe zasady przedmiaru i obmiaru robót montażowych instalacji elektrycznej

Obmiaru robót dokonuje się z natury (wykonanej roboty) przyjmując jednostki miary odpowiadające zawartym w dokumentacji i tak:

- dla osprzętu montażowego dla kabli i przewodów: szt., kpl., m,
- dla kabli i przewodów: m,
- dla sprzętu łącznikowego: szt., kpl.,
- dla oprav oświetleniowych: szt., kpl.,
- dla urządzeń i odbiorników energii elektrycznej: szt., kpl.

7.3. W specyfikacji technicznej dla robót montażowych instalacji elektrycznej opracowanej dla konkretnego przedmiotu zamówienia, można ustalić inne szczegółowe zasady przedmiaru i obmiaru przedmiotowych robót

W szczególności można przyjąć zasady podane w katalogach zawierających jednostkowe nakłady rzeczowe dla odpowiednich robót.

8. ODBIÓR ROBÓT

8.1. Ogólne zasady odbioru robót podano w ST „Wymagania ogólne” Kod CPV 45000000-7, pkt 8

8.2 Warunki odbioru instalacji i urządzeń zasilających

8.2.1. Odbiór międzyoperacyjny

Odbiór międzyoperacyjny przeprowadzany jest po zakończeniu danego etapu robót mających wpływ na wykonanie dalszych prac.

Odbiorowi takiemu mogą podlegać m.in.:

- przygotowanie podłoża do montażu kabli i przewodów, łączników, gniazd, oprav oświetleniowych, urządzeń i odbiorników energii elektrycznej oraz innego osprzętu,
- instalacja, której pełne wykonanie uwarunkowane jest wykonaniem robót przez inne branże lub odwrotnie, gdy prace innych branż wymagają zakończenia robót instalacji elektrycznej np. zasilanie pomp.

8.2.2. Odbiór częściowy

Należy przeprowadzić badanie pomontażowe częściowe robót zanikających oraz elementów urządzeń, które ulegają zakryciu (np. wszelkie roboty zanikające), uniemożliwiając ocenę prawidłowości ich wykonania po całkowitym ukończeniu prac.

Podczas odbioru należy sprawdzić prawidłowość montażu oraz zgodność z obowiązującymi przepisami i projektem:

- wydzielonych instalacji wtynkowych i podtynkowych,

8.2.3. Odbiór końcowy

Badania pomontażowe jako techniczne sprawdzenie jakości wykonanych robót należy przeprowadzić po zakończeniu robót elektrycznych przed przekazaniem użytkownikowi urządzeń zasilających.

Zakres badań obejmuje sprawdzenie:

- dla napięć do 1 kV pomiar rezystancji izolacji instalacji,

- dla napięć powyżej 1 kV pomiar rezystancji izolacji instalacji oraz sprawdzenie oznaczenia kabla, ciągłości żył i zgodności faz, próba napięciowa kabla. Badania napięciem probierczym wykonuje się tylko jeden raz.

Parametry badań oraz sposób przeprowadzenia badań są określone w normach PN-IEC 60364-6-61:2000 i PN-E-04700:1998/Az1:2000.

Wyniki badań trzeba zamieścić w protokole odbioru końcowego.

9. PODSTAWA ROZLICZENIA ROBÓT

9.1. Ogólne ustalenia dotyczące podstawy rozliczenia robót podano w ST „Wymagania ogólne” Kod CPV 45000000-7, pkt. 9

9.2. Zasady rozliczenia i płatności

Rozliczenie robót montażowych instalacji elektrycznych może być dokonane jednorazowo po wykonaniu pełnego zakresu robót i ich końcowym odbiorze lub etapami określonymi w umowie, po dokonaniu odbiorów częściowych robót. Ostateczne rozliczenie umowy pomiędzy zamawiającym a wykonawcą następuje po dokonaniu odbioru pogwarancyjnego.

Podstawę rozliczenia oraz płatności wykonanego i odebranego zakresu robót stanowi wartość tych robót obliczona na podstawie:

- określonych w dokumentach umownych (ofercie) cen jednostkowych i ilości robót zaakceptowanych przez zamawiającego lub
- ustalonej w umowie kwoty ryczałtowej za określony zakres robót.

Ceny jednostkowe wykonania, robót instalacji elektrycznych lub kwoty ryczałtowe obejmujące roboty instalacyjne uwzględniają również:

- przygotowanie stanowiska roboczego,
- dostarczenie do stanowiska roboczego materiałów, narzędzi i sprzętu,
- obsługę sprzętu nie posiadającego etatowej obsługi,
- ustawienie i przestawienie drabin oraz lekkich rusztowań przestawnych umożliwiających wykonanie robót na wysokości do 4 m (jeśli taka konieczność występuje),
- usunięcie wad i usterek oraz naprawienie uszkodzeń powstałych w czasie robót,
- uporządkowanie miejsca wykonywania robót,
- usunięcie pozostałości, resztek i odpadów materiałów w sposób podany w specyfikacji technicznej,
- likwidację stanowiska roboczego.

W kwotach ryczałtowych ujęte są również koszty montażu, demontażu i pracy rusztowań niezbędnych do wykonania robót na wysokości do 4 m od poziomu terenu.

Przy rozliczaniu robót według uzgodnionych cen jednostkowych koszty niezbędnych rusztowań mogą być uwzględnione w tych cenach lub stanowić podstawę oddzielnej płatności. Sposób rozliczenia kosztów montażu, demontażu i pracy rusztowań koniecznych do wykonywania robót na wysokości powyżej 4 m, należy ustalić w postanowieniach pkt. 9 specyfikacji technicznej ST robót w zakresie instalacji oraz oprav elektrycznych opracowanej dla realizowanego przedmiotu zamówienia.

10. DOKUMENTY ODNIESIENIA

10.1. Normy

PN-IEC 60364-1:2000 Instalacje elektryczne w obiektach budowlanych. Zakres, przedmiot i wymagania podstawowe.

PN-IEC 60364-4-41:2000 Instalacje elektryczne w obiektach budowlanych. Ochrona dla zapewnienia bezpieczeństwa. Ochrona przeciwporażeniowa.

PN-IEC 60364-4-42:1999 Instalacje elektryczne w obiektach budowlanych. Ochrona dla zapewnienia bezpieczeństwa. Ochrona przed skutkami oddziaływania ciepłego.

PN-IEC 60364-4-43:1999 Instalacje elektryczne w obiektach budowlanych. Ochrona dla zapewnienia bezpieczeństwa. Ochrona przed prądem przetężeniowym.

PN-IEC 60364-4-46:1999 Instalacje elektryczne w obiektach budowlanych. Ochrona dla zapewnienia bezpieczeństwa. Odłączanie izolacyjne i łączenie.

PN-IEC 60364-4-47:2001 Instalacje elektryczne w obiektach budowlanych. Ochrona dla zapewnienia bezpieczeństwa. Stosowanie środków ochrony dla zapewnienia bezpieczeństwa. Postanowienia ogólne. Środki ochrony przed porażeniem prądem elektrycznym.

PN-IEC 60364-5-51:2000 Instalacje elektryczne w obiektach budowlanych. Dobór i montaż wyposażenia elektrycznego. Postanowienia ogólne.

PN-IEC 60364-5-52:2002 Instalacje elektryczne w obiektach budowlanych. Dobór i montaż wyposażenia elektrycznego. Oprzewodowanie.

PN-IEC 60364-5-523:2001 Instalacje elektryczne w obiektach budowlanych. Dobór i montaż wyposażenia elektrycznego. Obciążalność prądowa długotrwała przewodów.

PN-IEC 60364-5-53:2000 Instalacje elektryczne w obiektach budowlanych. Dobór i montaż wyposażenia elektrycznego. Aparatura rozdzielcza i sterownicza.

PN-IEC 60364-5-54:1999 Instalacje elektryczne w obiektach budowlanych. Dobór i montaż wyposażenia elektrycznego. Uziemienia i przewody ochronne.

PN-IEC 60364-5-559:2003 Instalacje elektryczne w obiektach budowlanych. Dobór i montaż wyposażenia elektrycznego. Inne wyposażenie. Oprawy oświetleniowe i instalacje oświetleniowe.

PN-IEC 60364-5-56:1999 Instalacje elektryczne w obiektach budowlanych. Dobór i montaż wyposażenia elektrycznego. Instalacje bezpieczeństwa.

PN-IEC 60364-6-61:2000 Instalacje elektryczne w obiektach budowlanych. Sprawdzanie. Sprawdzanie odbiorcze.

PN-IEC 60364-7-701:1999 Instalacje elektryczne w obiektach budowlanych. Wymagania dotyczące specjalnych instalacji lub lokalizacji. Pomieszczenia wyposażone w wannę lub/i basen natryskowy.

PN-IEC 60364-7-702:1999 Instalacje elektryczne w obiektach budowlanych. Wymagania dotyczące specjalnych instalacji lub lokalizacji. Baseny pływackie i inne.

PN-IEC 60364-7-702:1999/Ap1:2002 Instalacje elektryczne w obiektach budowlanych. Wymagania dotyczące specjalnych instalacji lub lokalizacji. Baseny pływackie i inne.

PN-IEC 60364-7-704:1999 Instalacje elektryczne w obiektach budowlanych. Wymagania dotyczące specjalnych instalacji lub lokalizacji. Instalacje na terenie budowy i rozbiórki.

PN-IEC 60364-7-705:1999 Instalacje elektryczne w obiektach budowlanych. Wymagania dotyczące specjalnych instalacji lub lokalizacji. Instalacje elektryczne w gospodarstwach rolniczych i ogrodniczych.

PN-IEC 60898:2000 Sprzęt elektroinstalacyjny. Wyłączniki do zabezpieczeń przetężeniowych instalacji domowych i podobnych.

PN-EN 50146:2002 (U) Wyposażenie do mocowania kabli w instalacji elektrycznych.

PN-EN 60445:2002 Zasady podstawowe i bezpieczeństwa przy współdziałaniu człowieka z maszyną, oznaczanie i identyfikacja. Oznaczenia identyfikacyjne zacisków urządzeń i zakończeń żył przewodów oraz ogólne zasady systemu alfanumerycznego.

PN-EN 60446:2004 Zasady podstawowe i bezpieczeństwa przy współdziałaniu człowieka z maszyną, oznaczanie i identyfikacja. Oznaczenia identyfikacyjne przewodów barwami albo cyframi.

PN-EN 60529:2003 Stopnie ochrony zapewnianej przez obudowy (Kod IP). PN-EN 60664-1:2003 (U)

Koordinacja izolacji urządzeń elektrycznych w układach niskiego napięcia. Część 1: Zasady, wymagania i badania.

PN-EN 60670-1:2005 (U) Puszki i obudowy do sprzętu elektroinstalacyjnego do użytku domowego i podobnego. Część 1: Wymagania ogólne

PN-EN 60799:2004 Sprzęt elektroinstalacyjny. Przewody przyłączeniowe i przewody pośredniczące.

PN-EN 60898-1:2003 (U) Sprzęt elektroinstalacyjny. Wyłączniki do zabezpieczeń przetężeniowych instalacji domowych i podobnych. Część 1: Wyłączniki do obwodów prądu przemiennego.

PN-EN 60898-1:2003/A1:2005 (U) Sprzęt elektroinstalacyjny. Wyłączniki do zabezpieczeń przetężeniowych instalacji domowych i podobnych. Część 1: Wyłączniki do obwodów prądu przemiennego (Zmiana A1).

PN-EN 60898-1:2003/AC:2005 (U)

Sprzęt elektroinstalacyjny. Wyłączniki do zabezpieczeń przetężeniowych instalacji domowych i podobnych. Część 1: Wyłączniki do obwodów prądu przemiennego.

PN-EN 61008-1:2005 (U) Sprzęt elektroinstalacyjny. Wyłączniki różnicowoprądowe bez wbudowanego zabezpieczenia nadprądowego do użytku domowego i podobnego (RCCB). Część 1: Postanowienia ogólne.

PN-EN 61009-1:2005 (U) Sprzęt elektroinstalacyjny. Wyłączniki różnicowoprądowe z wbudowanym zabezpieczeniem nadprądowym do użytku domowego i podobnego (RCBO). Część 1: Postanowienia ogólne.

PN-E-04700:1998 Urządzenia i układy elektryczne w obiektach elektroenergetycznych. Wytyczne przeprowadzania pomontażowych badań odbiorczych.

PN-E-04700:1998/Az1:2000 Urządzenia i układy elektryczne w obiektach elektroenergetycznych. Wytyczne przeprowadzania pomontażowych badań odbiorczych (Zmiana Az1).

PN-E-93207:1998 Sprzęt elektroinstalacyjny. Odgałęźniki instalacyjne i płytki odgałęźne na napięcie do 750 V do przewodów o przekrojach do 50 mm². Wymagania i badania.

PN-E-93207:1998/Az1:1999 Sprzęt elektroinstalacyjny. Odgałęźniki instalacyjne i płytki odgałęźne na napięcie do 750 V do przewodów o przekrojach do 50 mm². Wymagania i badania (Zmiana Az1).

PN-E-93210:1998 Sprzęt elektroinstalacyjny. Automaty schodowe na znamionowe napięcie robocze 220 V i 230 V i prądy znamionowe do 25 A. Wymagania i badania.

PN-90/E-05029 Kod do oznaczania barw.

10.2. Ustawy

- Ustawa z dnia 16 kwietnia 2004 r. o wyrobach budowlanych (Dz. U. z 2004 r. Nr 92, poz. 881).
- Ustawa z dnia 7 lipca 1994 r. Prawo budowlane (Dz. U. z 2003 r. Nr 207, poz. 2016 z późn. zmianami).

10.3. Rozporządzenia

- Rozporządzenie Ministra Infrastruktury z dnia 02.09.2004 r. w sprawie szczegółowego zakresu i formy dokumentacji projektowej, specyfikacji technicznych wykonania i odbioru robót budowlanych oraz programu funkcjonalno-użytkowego (Dz. U. z 2004 r. Nr 202, poz. 2072, zmiana Dz. U. z 2005 r. Nr 75, poz. 664).
- Rozporządzenie Ministra Infrastruktury z dnia 26.06.2002 r. w sprawie dziennika budowy, montażu i rozbiórki, tablicy informacyjnej oraz ogłoszenia zawierającego dane dotyczące bezpieczeństwa pracy i ochrony zdrowia (Dz. U. z 2002 r. Nr 108, poz. 953 z późniejszymi zmianami).

- Rozporządzenie Ministra Infrastruktury z dnia 11 sierpnia 2004 r. w sprawie sposobów deklarowania zgodności wyrobów budowlanych oraz sposobu znakowania ich znakiem budowlanym (Dz. U. z 2004 r. Nr 198, poz. 2041).
- Rozporządzenie Ministra Infrastruktury z 11 sierpnia 2004 r. w sprawie systemów oceny zgodności, wymagań, jakie powinny spełniać notyfikowane jednostki uczestniczące w ocenie zgodności oraz sposobu oznaczenia wyrobów budowlanych oznakowania CE (Dz. U. Nr 195, poz. 2011).

10.4. Inne dokumenty i instrukcje

- Warunki techniczne wykonania i odbioru robót budowlano-montażowych (tom I, część 4) Arkady, Warszawa 1990 r.
- Warunki techniczne wykonania i odbioru robót budowlanych ITB część D: Roboty instalacyjne. Zeszyt 1: Instalacje elektryczne i piorunochronne w budynkach mieszkalnych. Warszawa 2003 r.
- Warunki techniczne wykonania i odbioru robót budowlanych ITB część D: Roboty instalacyjne. Zeszyt 2: Instalacje elektryczne i piorunochronne w budynkach użyteczności publicznej. Warszawa 2004 r.
- Specyfikacja techniczna wykonania i odbioru robót budowlanych. Wymagania ogólne. Kod CPV 45000000-7. Wydanie II, OWEOB Promocja - 2005 r.
- Poradnik monterów elektryka WNT Warszawa 1997 r.

ST-26

MONTAŻ ROZDZIELNIC ELEKTRYCZNYCH

Kod CPV : 45315700-5

1. CZĘŚĆ OGÓLNA

1.1 Przedmiot ST

Przedmiotem niniejszej specyfikacji technicznej (ST) są wymagania dotyczące wykonania i odbioru robót związanych z prefabrykacją i montażem rozdzielnic elektrycznych niskiego i średniego napięcia, stosowanych w obiektach kubaturowych oraz obiektach budownictwa inżynierskiego.

1.2 Zakres stosowania ST

Niniejsza specyfikacja techniczna standardowa (ST) stanowi dokument przetargowy i kontraktowy przy zleceniu i realizacji robót wymienionych w pkt. 1.1.

Odstępstwa od wymagań podanych w niniejszej specyfikacji mogą mieć miejsce tylko w przypadkach prostych robót o niewielkim znaczeniu, dla których istnieje pewność, że podstawowe wymagania będą spełnione przy zastosowaniu metod wykonania wynikających z doświadczenia oraz uznanych reguł i zasad sztuki budowlanej.

1.3 Przedmiot i zakres robót objętych ST

Ustalenia zawarte w niniejszej specyfikacji technicznej (ST) dotyczą zasad wykonywania robót związanych z prefabrykacją i montażem rozdzielnic elektrycznych dla obiektów kubaturowych oraz obiektów budownictwa inżynierskiego. ST dotyczy wszystkich czynności mających na celu wykonanie robót związanych z:

- demontaż istniejących rozdzielnic elektrycznych,
- kompletacją wszystkich materiałów i urządzeń potrzebnych do wykonania (prefabrykacji)
- rozdzielnic,
- wykonaniem wszelkich robót pomocniczych potrzebnych do przygotowania obudowy rozdzielnic (w szczególności roboty ślusarsko-spawalnicze i malarskie) oraz montażu wyposażenia rozdzielnic,
- zamontowaniem wszystkich elementów, aparatów i urządzeń rozdzielnic w sposób i w miejscu zgodnym z dokumentacją techniczną,
- dokonaniem wszelkich połączeń instalacyjnych, szyn zbiorczych wewnętrznych przy użyciu materiałów oraz środków wg dokumentacji technicznej,
- wykonaniem wewnętrznych połączeń ochronnych oraz połączeń ochronnych konstrukcji pomiędzy poszczególnymi segmentami rozdzielnic oraz z szyną uziemiającą obiektu,
- wykonaniem oznakowania zgodnego z dokumentacją techniczną wszystkich elementów rozdzielnic zawartych w dokumentacji,
- przeprowadzeniem wymaganych prób i badań oraz potwierdzenie protokołami kwalifikującymi prefabrykat do montażu, jako element instalacji elektrycznej,
- opakowaniem i przygotowaniem do transportu na miejsce zamontowania,
- montażem rozdzielnic w miejscu określonym w dokumentacji technicznej,
- przeprowadzeniem wymaganych prób, badań i pomiarów ze sporządzeniem protokołów kwalifikujących rozdzielnicę (prefabrykat) do eksploatacji.

1.4 Określenia podstawowe, definicje

Określenia podane w niniejszej specyfikacji technicznej (ST) są zgodne z odpowiednimi normami oraz określeniami podanymi w ST „Wymagania ogólne” Kod CPV 45000000-07, a także podanymi poniżej:

- Rozdzielnica elektryczna (tablica) - zespół aparatury odpowiednio dobranej i połączonej w bloki funkcjonalne (poła), służący do zasilania, zabezpieczania urządzeń elektrycznych przed skutkami zwarć i przeciążeń, realizacji wyznaczonych zadań danego pola oraz kontroli linii i obwodów instalacji elektrycznej. Aparatura, stanowiąca wraz z obudową (obudowami) rozdzielnicę, w zależności od potrzeb może spełniać następujące funkcje:

zmiany napięcia instalacji, łączeniowe, rozdzielcze, zabezpieczenia, pomiarowo-kontrolne, sygnalizacyjne i alarmowe.

- Klasa ochronności - umowne oznaczenie, określające możliwości ochronne urządzenia, ze względu na jego cechy budowy, przy bezpośrednim dotyku.
- Stopień ochrony obudowy IP - określona w PN-EN 60529:2003, umowna miara ochrony przed dotykiem elementów wyposażenia rozdzielnic oraz przed przedostaniem się ciał stałych, wnikaniem cieczy (szczególnie wody) i gazów, a którą zapewnia odpowiednia obudowa.
- Wyposażenie rozdzielnic elektrycznej - zespół aparatury i systemów połączeń wewnętrznych potrzebnych do realizacji wszelkich celów wyznaczonych danej rozdzielnic.
- Obwód instalacji elektrycznej - zespół elementów połączonych pośrednio lub bezpośrednio ze źródłem energii elektrycznej za pomocą chronionego przed przetężeniem wspólnym zabezpieczeniem, kompletu odpowiednio połączonych przewodów elektrycznych. W skład obwodu elektrycznego wchodzi przewody pod napięciem, przewody ochronne oraz wszelkie urządzenia zmieniające parametry elektryczne obwodu, rozdzielcze, sterownicze i sygnalizacyjne, związane danym punktem zasilania w energię (zabezpieczeniem).
- Deklaracja zgodności - oświadczenie producenta lub jego upoważnionego przedstawiciela stwierdzające, na jego wyłączną odpowiedzialność, że wyrób budowlany jest zgodny ze zharmonizowaną specyfikacją techniczną, a w przypadku braku takiej z Polską Normą wyrobu, niemającą statusu normy wycofanej lub aprobatą techniczną.

1.5 Ogólne wymagania dotyczące robót

Wykonawca robót jest odpowiedzialny za jakość ich wykonania oraz za zgodność z dokumentacją projektową, specyfikacjami technicznymi i poleceniami Inspektora nadzoru. Ogólne wymagania dotyczące robót podano w ST „Wymagania ogólne” Kod CPV 45000000-7, pkt. 1.5.

1.6 Dokumentacja robót montażowych i prefabrykacyjnych

Dokumentację robót montażowych i prefabrykacyjnych stanowią:

- projekt budowlany i wykonawczy w zakresie wynikającym z rozporządzenia Ministra Infrastruktury z 02.09.2004 r. w sprawie szczegółowego zakresu i formy dokumentacji projektowej, specyfikacji technicznych wykonania i odbioru robót budowlanych oraz programu funkcjonalno-użytkowego (Dz. U. z 2004 r. Nr 202, poz. 2072, zmiana Dz. U. z 2005 r. Nr 75, poz. 664),
- specyfikacje techniczne wykonania i odbioru robót (obligatoryjne w przypadku zamówień publicznych), sporządzone zgodnie z rozporządzeniem Ministra Infrastruktury z dnia 02.09.2004 r. w sprawie szczegółowego zakresu i formy dokumentacji projektowej, specyfikacji technicznych wykonania i odbioru robót budowlanych oraz programu funkcjonalno-użytkowego (Dz. U. z 2004 r. Nr 202, poz. 2072, zmiana Dz. U. z 2005 r. Nr 75, poz. 664),
- dziennik budowy prowadzony zgodnie z rozporządzeniem Ministra Infrastruktury z dnia 26 czerwca 2002 r. w sprawie dziennika budowy, montażu i rozbiórki, tablicy informacyjnej oraz ogłoszenia zawierającego dane dotyczące bezpieczeństwa pracy i ochrony zdrowia (Dz. U. z 2002 r. Nr 108, poz. 953 z późn. zmianami),
- dokumenty świadczące o dopuszczeniu do obrotu i powszechnego lub jednostkowego zastosowania użytych wyrobów budowlanych, zgodnie z ustawą z 16 kwietnia 2004 r. o wyrobach budowlanych (Dz. U. z 2004 r. Nr 92, poz. 881), karty techniczne wyrobów lub zalecenia producentów dotyczące stosowania wyrobów,
- protokoły odbiorów częściowych, końcowych oraz robót zanikających i ulegających zakryciu z załączonymi protokołami z badań kontrolnych,
- dokumentacja powykonawcza (zgodnie z art. 3, pkt 14 ustawy Prawo budowlane z dnia 7 lipca 1994 r. -Dz. U. z 2003 r. Nr 207, poz. 2016 z późniejszymi zmianami).
- Prefabrykację i montaż rozdzielnic należy wykonywać na podstawie dokumentacji projektowej i specyfikacji technicznej wykonania i odbioru robót montażowych i prefabrykacji, opracowanych dla konkretnego przedmiotu zamówienia.

2. WYMAGANIA DOTYCZĄCE WŁAŚCIWOŚCI MATERIAŁÓW

Wszelkie nazwy własne produktów i materiałów przywołane w specyfikacji służą ustaleniu pożądanego standardu wykonania i określenia właściwości i wymogów technicznych założonych w dokumentacji technicznej dla projektowanych rozwiązań.

Dopuszcza się zamieszczenie rozwiązań w oparciu o produkty (wyroby) innych producentów pod warunkiem:

- spełniania tych samych właściwości technicznych,
- przedstawienia zamiennych rozwiązań na piśmie (dane techniczne, atesty, dopuszczenia do stosowania, uzyskanie akceptacji projektanta).

2.1 Ogólne wymagania dotyczące właściwości materiałów, ich pozyskiwania i składowania podano w ST „Wymagania ogólne” Kod CPV 45000000-7, pkt. 2

Do wykonania i montażu instalacji i urządzeń elektrycznych w obiektach budowlanych należy stosować przewody, kable, osprzęt oraz aparaturę i urządzenia elektryczne posiadające dopuszczenie do stosowania w budownictwie.

Za dopuszczone do obrotu i stosowania uznaje się wyroby, dla których producent lub jego upoważniony przedstawiciel:

- dokonał oceny zgodności z wymaganiami dokumentu odniesienia według określonego systemu oceny zgodności,
- wydał deklarację zgodności z dokumentami odniesienia, takimi jak: zharmonizowane specyfikacje techniczne, normy opracowane przez Międzynarodową Komisję Elektrotechniczną (IEC) i wprowadzone do zbioru Polskich Norm, normy krajowe opracowane z uwzględnieniem przepisów bezpieczeństwa Międzynarodowej Komisji ds. Przepisów Dotyczących Zatwierdzenia Sprzętu Elektrycznego (CEE), aprobaty techniczne,
- oznakował wyroby znakiem CE lub znakiem budowlanym B zgodnie z obowiązującymi przepisami,
- wydał deklarację zgodności z uznanymi regułami sztuki budowlanej, dla wyrobu umieszczonego w określonym przez Komisję Europejską wykazie wyrobów mających niewielkie znaczenie dla zdrowia i bezpieczeństwa,
- wydał oświadczenie, że zapewniono zgodność wyrobu budowlanego, dopuszczonego do jednostkowego zastosowania w obiekcie budowlanym, z indywidualną dokumentacją projektową, sporządzoną przez projektanta obiektu lub z nim uzgodnioną.

Zastosowanie innych wyrobów, wyżej nie wymienionych, jest możliwe pod warunkiem posiadania przez nie dopuszczenia do stosowania w budownictwie i uwzględnienia ich w zatwierdzonym projekcie dotyczącym montażu urządzeń elektroenergetycznych w obiekcie budowlanym.

2.2 Rodzaje materiałów

Wszystkie materiały do prefabrykacji i montażu rozdzielnic powinny odpowiadać wymaganiom zawartym w dokumentach odniesienia (normach, aprobatkach technicznych).

2.2.1 Obudowy

Stanowią element pomocniczy przy budowie rozdzielnic elektrycznej (samodzielnie nie są elementem instalacji elektrycznej); spełniają rolę zabezpieczającą przed dotykiem elementów pod napięciem, są elementem łączącym podzespoły rozdzielnic, chronią przed przedostawaniem się do wewnątrz ciał obcych (stopień ochrony obudowy IP), poprzez montaż wyposażenia dodatkowego umożliwiają prawidłowe funkcjonowanie rozdzielnic w zmieniających się warunkach zewnętrznych i przy różnym obciążeniu, podnoszą estetykę instalacji elektrycznych, umożliwiają prawidłowy montaż.

Należy przestrzegać stosowania tylko takich zamienników obudów, które wymieniane są jako marka referencyjna.

Wykonujący prefabrykację powinien sprawdzić czy poszczególne elementy obudowy (lub cała obudowa) posiadają certyfikat zgodności lub aprobatę techniczną bądź nadaną przez wytwórcę deklarację zgodności. Wymagania ogólne dotyczące pustych obudów rozdzielnic i sterownic niskonapięciowych podane są w PN-EN 50298:2004, PN-EN 62208:2005 (U).

Podczas przygotowywania obudowy rozdzielnic do wyposażania w zaprojektowane urządzenia lub prefabrykaty składowe, muszą zostać zachowane wszelkie uwagi i wytyczne producenta obudowy dotyczące metod łączenia obudów w zestawy, sposobu montowania lub usuwania ścianek bocznych wg potrzeb, zastosowania zalecanych materiałów łącznych i uszczelniających obudowy składowe. Wszelkie zaczepy, ucha oraz wzmocnienia transportowe montować zgodnie z instrukcją producenta obudów. Należy stosować wszelkie zaprojektowane pomocnicze elementy systematyzujące porządek wewnątrz rozdzielnic (uchwyty, prowadnice i koryta kablowe, maskownice, panele szczotkowe itp.) oraz stosować odpowiednie zabezpieczenie elementów po obróbce mechanicznej (zapravki).

Listwy oraz linki uziemienia powinny wyróżniać się odpowiednimi kolorami, zgodnie z PN-EN 60446:2004.

2.2.2 Wyposażenie wewnętrzne rozdzielnic

Skład zestawu elementów wewnętrznych rozdzielnic określa projekt, jednocześnie wykonujący prefabrykację powinien sprawdzić czy wszystkie zaprojektowane elementy wyposażenia wewnętrznego posiadają nadany przez wytwórcę certyfikat zgodności lub aprobatę techniczną bądź deklarację zgodności.

Należy przestrzegać stosowania tylko takich zamienników elementów wewnętrznych rozdzielnic, które wymieniane są jako marka referencyjna. Osprzęt ten należy montować do obudowy za pomocą: płyty montażowej lub płyty zabudowy, szyn lub belek nośnych zunifikowanych lub zaprojektowanych, pótek i szuflad. Połączenia wewnętrzne elementów należy wykonywać za pomocą: szyn poprzez zaciski szynowe, szyn elastycznych, zacisków przyłączeniowych lub przewodów. Przewody o przekroju żyły do 2,5 (4) mm² należy pocynować, natomiast na przewody powyżej 4 mm² należy montować końcówki kablowe wg instrukcji producenta.

Dla rozdzielnic teleinformatycznych należy używać elementów przyłączeniowych prefabrykowanych jak kable czteroparowe, krosowe, światłowody krosowe, pigtaile i patchkordy o określonych długościach.

2.2.3. Elementy mocujące rozdzielnice

Wykonujący montaż rozdzielnic lub każdego z jej segmentów powinien sprawdzić czy wszystkie zaprojektowane elementy mocujące posiadają nadany przez wytwórcę certyfikat zgodności lub aprobatę techniczną bądź deklarację zgodności.

Podstawowe sposoby montażu:

- zabetonowanie w podłożu lub ścianie przygotowanych w obudowie kotew stalowych,
- osadzenie w podłożu przy użyciu kołków kotwiących lub rozporowych (otwory do mocowania przygotowane w obudowie),
- przykręcenie za pomocą materiałów łącznych lub przyspawanie do przygotowanej konstrukcji wsporczej.

2.3 Warunki przyjęcia na budowę wyrobów do robót montażowych i prefabrykacji rozdzielnic

Wyroby do robót montażowych i prefabrykacji rozdzielnic mogą być przyjęte na budowę, jeśli spełniają następujące warunki:

- są zgodne z ich wyszczególnieniem i charakterystyką podaną w dokumentacji projektowej i specyfikacji technicznej ST,
- są właściwie oznakowane i opakowane, spełniają wymagane właściwości wskazane odpowiednimi dokumentami odniesienia,

- producent dostarczył dokumenty świadczące o dopuszczeniu do obrotu i powszechnego lub jednostkowego zastosowania, a w odniesieniu do fabrycznie przygotowanych prefabrykatów również karty katalogowe wyrobów lub firmowe wytyczne stosowania wyrobów.

Niedopuszczalne jest stosowanie do robót montażowych i prefabrykacji - wyrobów i materiałów nieznanego pochodzenia.

Przyjęcie materiałów i wyrobów na budowę powinno być potwierdzone wpisem do dziennika budowy.

2.4 Warunki przechowywania wyrobów do montażu i prefabrykacji rozdzielnic

Wszystkie materiały i prefabrykaty pakowane powinny być przechowywane i magazynowane zgodnie z instrukcją producenta oraz wymaganiami odpowiednich norm.

Pomieszczenie magazynowe do przechowywania wyrobów opakowanych powinno być suche i zabezpieczone przed zawilgoceniem.

3. WYMAGANIA DOTYCZĄCE SPRZĘTU, MASZYN I NARZĘDZI

3.1. Ogólne wymagania dotyczące sprzętu podano w ST „Wymagania ogólne” Kod CPV 45000000-7, pkt. 3

Prace można wykonywać przy pomocy wszelkiego sprzętu zaakceptowanego przez Inspektora nadzoru.

Spawanie powinno odbywać się przy użyciu spawarek o parametrach wymaganych dla grubości materiałów użytych na poszczególne elementy obudowy, dla łączenia elementów miedzianych należy stosować spawanie gazowe lub łukowe w osłonie gazowej.

4. WYMAGANIA DOTYCZĄCE TRANSPORTU

4.1. Ogólne wymagania dotyczące transportu podano w ST „Wymagania ogólne” Kod CPV 45000000-7, pkt. 4

4.2. Transport materiałów

Podczas transportu na budowę z miejsca składowania po prefabrykacji należy zachować ostrożność aby nie uszkodzić zamontowanych elementów wewnętrznych.

Duże rozdzielnice należy przygotować do transportu dzieląc na elementy o wadze umożliwiającej łatwe dostarczenie na miejsce zabudowywania. Stosować opakowania w przypadku możliwości uszkodzeń transportowych.

5. WYMAGANIA DOTYCZĄCE WYKONANIA ROBÓT

5.1 Ogólne zasady wykonania robót podano w ST „Wymagania ogólne” Kod CPV 45000000-7, pkt 5

Wykonawca jest odpowiedzialny za prowadzenie robót zgodnie z dokumentacją techniczną i umową oraz za jakość zastosowanych materiałów i jakość wykonanych robót.

Roboty winny być wykonane zgodnie z projektem, wymaganiami ST oraz poleceniami inspektora nadzoru.

5.2 Prefabrykacja rozdzielnic elektrycznych

Przeprowadzenie prefabrykacji rozdzielnic dokonuje się w oparciu o projekt techniczny, uwzględniający wymagania stawiane wyrobowi. Do najważniejszych wymogów należą: stopień ochrony, ilość wolnego miejsca do montażu, lokalizacja (rodzaj pomieszczenia) typ rozdzielnic, dane dotyczące sieci zasilającej, miejsce zasilania i odpływów oraz przekroje kabli, specyfikacja wyposażenia. W oparciu o powyższe dane należy sporządzić schemat ideowy, który zwykle jest załącznikiem do dokumentacji.

Następnym etapem jest rozrysowanie widoku i wyposażenia rozdzielnicy w celu uzgodnienia planu z inspektorem nadzoru lub technologiem. Przy nieskomplikowanych rozdzielnicach etap ten można pominąć.

Po skompletowaniu wszystkich potrzebnych wg specyfikacji elementów rozdzielnicy należy dokonać mocowania i połączeń aparatów i urządzeń wg zaleceń producentów.

Przy skomplikowanych układach wyposażenia należy sporządzić kartę technologiczną dla prefabrykacji, stanowi ona załącznik do protokołu zdawczego rozdzielnicy.

Prefabrykacja rozdzielnicy elektrycznej powinna uwzględniać wszelkie wytyczne projektanta co do wymaganych cech obudowy, a w szczególności:

- stopień ochronności,
- wymiary zewnętrzne każdego elementu obudowy,
- typ rozdzielnicy ze względu na sposób montażu: wolnostojąca, przyścienna, naścienna, wnękowa
- typ rozdzielnicy ze względu na napięcie robocze: średniego napięcia, niskiego napięcia, słaboprądowa,
- sposób zasilania i odpływu: „od góry” lub „od dołu”,
- typ przyłączenia do instalacji: płyty przepustowe, dławice, zaciski, przyłączenie bezpośrednie,
- sposób mocowania wyposażenia w obudowie: płyty montażowe i osłonowe, elementy dystansowe, szyny nośne zunifikowane lub zaprojektowane, opracowane wg wymagań normy PN-EN 60439-2:2004,
- rodzaj materiału i kolor elementów obudowy,
- sposób zabezpieczenia przed dostępem osób nieuprawnionych, opracowane wg wymagań normy PN-EN 60439-3:2004,
- kompletność montażu wyposażenia dodatkowego,
- kompletność i prawidłowość opisów oraz znaków wytypowanych dla danej rozdzielnicy; znaki znajdujące się wewnątrz i na zewnątrz rozdzielnicy,
- oznakowanie aparatury i okablowania w rozdzielnicy winno być wykonane w sposób czytelny najlepiej przy pomocy drukarki i nie powinno zakrywać danych technicznych aparatów i osprzętu,
- w każdej rozdzielnicy (najlepiej w drzwiczkach) powinna znajdować się kieszeń przeznaczona na rysunek schematu rozdzielnicy.

Ze względu na funkcje jaką spełniają, można wyróżnić rozdzielnice i sterownice. Oba typy tablic mogą być wykonane jako: główne, podrozdzielnice i rozdzielnice (sterownice) odbiorcze np. obwodowe, piętrowe lub wydzielone dla konkretnych instalacji.

Ze względu na sposób montażu rozróżnia się następujące typy:

- wolnostojące,
- przyścienne,
- wiszące (naścienne),
- wnękowe.

Rozdzielnica (sterownica) musi spełniać wymogi PN-EN 60439-1:2003 (zgodnej z międzynarodową IEC-439-1). Wymagane jest świadectwo badań dla prefabrykowanej rozdzielnicy lub sterownicy, zgodne z ww. wymogami normy.

Rozdzielnica (sterownica) przeznaczona do zainstalowania na terenach budów musi spełniać wymogi norm PN-EN 60439-4:2004 oraz PN-EN 60439-4:2005(U).

Rozdzielnica (sterownica) przeznaczona do zainstalowania w miejscach ogólnodostępnych musi spełniać wymogi normy PN-EN 60439-5:2002.

Rozdzielnica (sterownica) powinna być wyposażona w maskownicę z tworzywa sztucznego, chroniącą przed skutkami napięcia dotykowego, jeśli występuje możliwość kontaktu bezpośredniego z elementami pod napięciem.

Wszystkie konstrukcje przyścienne rozdzielnic (sterownic) powinny zapewniać dostęp do kompletu elementów wykonawczych od frontu.

Przy konstruowaniu rozdzielnic (sterownic) należy przewidzieć rozwiązanie pozwalające na ewentualną rozbudowę układu, bez konieczności zmiany systemu rozdzielnic (w przypadku, kiedy pozostawiona np. dwudziestoprocentowa rezerwa miejsca okaże się niewystarczająca).

Sposób rozmieszczenia montowanego wewnątrz wyposażenia powinien uwzględniać zasadę jednorodności w ramach wydzielonego segmentu rozdzielnic oraz równomierności rozkładu w ramach dysponowanej powierzchni.

Rozdzielnice (sterownice) montowane poza pomieszczeniami ruchu elektrycznego powinny być wykonane minimum w II klasie ochronności.

W pomieszczeniach rozdzielnic SN, NN i rozdzielnic piętrowych należy przewidzieć dywaniki izolacyjne, stanowiące standardowe ich wyposażenie.

Na drzwiach rozdzielnic (sterownic) winien znajdować się szyld z nazwą rozdzielnic zgodną z nazwą rozdzielnic ze schematu głównego zasilania budynku. Szyld winien być przymocowany w sposób trwały.

5.3. Montaż rozdzielnic elektrycznych

Zakres robót obejmuje:

- przemieszczenie w strefie montażowej,
- rozpakowanie,
- ustawienie na miejscu montażu wg projektu,
- wyznaczenie miejsca zainstalowania,
- trasowanie,
- wykonanie ślepych otworów poprzez podkucie we wnęce albo kucie ręczne lub mechaniczne, wiercenie mechaniczne otworów w sufitach, ścianach lub podłogach,
- osadzenie kołków osadczych plastikowych oraz dybli, śrub kotwiących lub wsporników wraz z zabetonowaniem,
- montaż wraz z regulacją mechaniczną elementów odmontowanych na czas mocowania (drzwiczki, klamki, zamki, pokrywy),
- podłączenie uzziemienia,
- sprawdzenie prawidłowości usytuowania w pomieszczeniu, w szczególności zachowania minimalnych szerokości przejść i dróg ewakuacyjnych,
- sprawdzenie prawidłowości działania po zamontowaniu,
- przeprowadzenie prób i badań.

Przy podłączaniu rozdzielnic do instalacji elektrycznej należy pamiętać aby wszystkie kable odpływowe wyposażyc w szyldy z adresami, warunek ten jest szczególnie ważny przy dużej ilości kabli odpływowych.

6. KONTROLA JAKOŚCI ROBÓT

6.1. Ogólne zasady kontroli jakości robót podano w ST „Wymagania ogólne” Kod CPV 45000000-07 pkt 6

6.2. Szczegółowy wykaz oraz zakres pomontażowych badań rozdzielnic zawarty jest w PN-EN 60439-1:2003 i PN-E-04700:1998/Az1:2000

6.3. Ponadto należy wykonać sprawdzenia odbiorcze składające się z oględzin częściowych i końcowych polegających na kontroli:

- zgodności dokumentacji powykonawczej z projektem i ze stanem faktycznym,
- zgodności połączeń z ustalonym w dokumentacji powykonawczej,

- napisów informacyjno-ostrzegawczych,
- działania przyrządów kontrolno-pomiarowych i rejestrujących (liczniki energii elektrycznej),
- działania sygnalizacji stanu położenia łączników,
- stanu i gotowości ruchowej aparatury i napędów łączników,
- stanu zewnętrznego głowic kablowych,
- stanu kanałów kablowych, kabli i konstrukcji wsporczych,
- stanu ochrony przeciwporażeniowej,
- stanu urządzeń wentylacyjnych - chłodzenie rozdzielnic,
- schematu stacji, rozdzielnic lub sterownicy,
- stanu i kompletności dokumentacji eksploatacyjnej,
- sprawdzenie ciągłości przewodów fazowych, neutralnych i ochronnych,
- poprawności wykonania połączeń śrubowych instalacji elektrycznej potwierdzonych protokołem przez wykonawcę montażu.

Dodatkowo dla rozdzielnic SN-15 do 30 kV należy wykonać sprawdzenia odbiorcze polegające na:

- pomiarach rezystancji izolacji głównej wyłączników,
- pomiarach rezystancji torów prądowych wyłączników,
- pomiarach rezystancji, czasów własnych i czasów niejednoczesności zamykania i otwierania wyłączników,
- badania gazów wyłączników z SF6 (jeżeli wymaga tego producent),
- próbach szczelności wyłączników z SF6 (jeżeli wymaga tego producent),
- pomiarów czasów łączenia układów zwiernik - odłącznik,
- pomiarów rezystancji izolacji uzwojeń pierwotnych i wtórnych przekładników.

Dla układów sterowniczo-sygnalizacyjno-pomiarowych sprawdzenia odbiorcze polegają na:

- pomiarach rezystancji izolacji,
- sprawdzeniach funkcjonalnych, ruchowych i nastawczych,
- zbadaniu przyrządów kontrolno-pomiarowych i rejestrujących (analizatory sieci),
- zbadaniu wartości nastawczych wyłączników, przekaźników termicznych, przekaźników różnicowo prądowych, itp.

Rezystancja izolacji obwodów nie powinna być mniejsza niż 50 MQ. Rezystancja izolacji poszczególnych obwodów wraz z urządzeniami nie powinna być mniejsza niż 20 MQ. Pomiaru należy dokonać miernikiem rezystancji instalacji o napięciu 1 kV.

Po wykonaniu oględzin należy sporządzić protokoły z przeprowadzonych badań zgodnie z wymogami zawartymi w normie PN-IEC 60364-6-61:2000.

6.4 Zasady postępowania z wadliwie wykonanymi robotami i materiałami

Wszystkie materiały, urządzenia i aparaty nie spełniające wymagań podanych w odpowiednich punktach specyfikacji, zostaną odrzucone. Jeśli materiały, urządzenia i aparaty nie spełniające wymagań zostały wbudowane lub zastosowane, to na polecenie Inspektora nadzoru Wykonawca wymieni je na właściwe, na własny koszt.

Na pisemne wystąpienie Wykonawcy Inspektor nadzoru może uznać wadę za niemającą zasadniczego wpływu na jakość funkcjonowania urządzenia (aparatu itp.) i ustalić zakres i wielkość potrąceń za obniżoną jakość.

7. WYMAGANIA DOTYCZĄCE PRZEDMIARU I OBMARU ROBÓT

7.1 Ogólne zasady przedmiaru i obmiaru podano w ST „Wymagania ogólne” Kod CPV 45000000-7, pkt. 7

7.2 Szczegółowe zasady przedmiaru i obmiaru robót montażowych i prefabrykacji

Obmiaru robót dokonuje się z natury (wykonanej roboty) przyjmując jednostki miary odpowiadające zawartym w dokumentacji i tak:

- o dla rozdzielnic: szt., kpl.,
- o dla osprzętu montażowego w rozdzielnicach: szt., kpl., m,
- o dla aparatów montażowych w rozdzielnicach: szt., kpl.,
- o dla przewodów, kabli, rur, listew: m, kpl.

7.3 W specyfikacji technicznej szczegółowej dla montażu i prefabrykacji rozdzielnic, opracowanej dla konkretnego przedmiotu zamówienia, można ustalić inne szczegółowe zasady przedmiaru i obmiaru przedmiotowych robót

W szczególności można przyjąć zasady podane w katalogach zawierających jednostkowe nakłady rzeczowe dla odpowiednich robót.

8. SPOSÓB ODBIORU ROBÓT

8.1 Ogólne zasady odbioru robót podano w ST „Wymagania ogólne” Kod CPV 45000000-7, pkt 8

8.2 Warunki odbioru instalacji i urządzeń zasilających

8.2.1. Odbiór międzyoperacyjny

Odbiór międzyoperacyjny przeprowadzany jest po zakończeniu danego etapu robót mających wpływ na wykonanie dalszych prac.

Odbiorowi takiemu podlegają m.in.:

- o wykonanie i montaż konstrukcji,
- o ustawienie na stanowiskach aparatów, urządzeń, dławików, baterii kondensatorów z przynależną do stosowania aparaturą,
- o ustawienie tablic sterowniczych i przekaźnikowych w nastawni,
- o ustawienie rozdzielnic,
- o obwody zewnętrzne główne i pomocnicze,
- o instalacje oświetleniowe, grzejne, telefoniczne i inne.

8.2.2. Odbiór częściowy

Należy przeprowadzić badanie pomontażowe częściowe robót zanikających oraz elementów urządzeń, które ulegają zakryciu, uniemożliwiając ocenę prawidłowości ich wykonania po całkowitym ukończeniu prac.

Podczas odbioru należy sprawdzić prawidłowość montażu oraz zgodność z obowiązującymi przepisami i projektem:

- o instalacji wtynkowych i podtynkowych,
- o sieci uziemiającej, kablowej i odwadniającej układanej bezpośrednio w ziemi,
- o fundamentów, uziomów fundamentowych i przepustów umieszczonych w fundamentach.

8.2.3. Odbiór końcowy

Badania pomontażowe jako techniczne sprawdzenie jakości wykonanych robót należy przeprowadzić po zakończeniu robót elektrycznych przed przekazaniem użytkownikowi urządzeń zasilających.

Zakres badań obejmuje sprawdzenie:

- o izolacji torów głównych,
- o izolacji torów pomocniczych,
- o działania funkcjonalnego obwodów pomocniczych,

- o działania mechaniczne łączników, blokad itp.,
- o instalacji ochronnej.

Parametry badań oraz sposób przeprowadzenia badań są określone w normach PN-IEC 60364-6-61:2000 i PN-E-04700:1998/Az1:2000.

Badania napięciem probierczym wykonuje się tylko jeden raz. Jeżeli producent dostarczył protokół z tych badań, rozdzielnice SN sprawdza się napięciem obniżonym do 75% napięcia probierczego, a rozdzielnice o napięciu do 1 kV - induktorem, sprawdzając tylko rezystancję izolacji.

Badania działania obwodów pomocniczych polegają na sprawdzeniu prawidłowości działania układów zabezpieczeń, sterowania, sygnalizacji, blokad, automatyki i samoczynnego załączenia rezerwy. Badania należy przeprowadzić według programu, który powinien być częścią dokumentacji eksploatacyjnej.

Badania działania mechanicznego łączników, blokad itp. wykonuje się na napędach łączników oraz związanych z nimi blokadach mechanicznych. Należy wykonać 5 normalnych cykli roboczych (zamknięcie -otwarcie) każdego łącznika.

W rozdzielnicach dwuczłonowych należy wykonać 5 cykli przestawień każdego członu ruchomego - od stanu pracy do stanu spoczynku (próby) i od stanu spoczynku (próby) do stanu pracy.

Łączniki sterujące wyposażeniem członu należy zamykać i otwierać w stanie pracy i w stanie próby. W trakcie próby trzeba także sprawdzić prawidłowe działanie blokad tego członu.

Badania należy przeprowadzić według instrukcji rozdzielnicy. Wyniki badań trzeba zamieścić w protokole odbioru końcowego.

9. PODSTAWA ROZLICZENIA ROBÓT

9.1. Ogólne ustalenia dotyczące podstawy rozliczenia robót podano w ST „Wymagania ogólne” Kod CPV 45000000-7, pkt. 9

9.2. Zasady rozliczenia i płatności

Rozliczenie robót montażowych i prefabrykacyjnych rozdzielnic może być dokonane jednorazowo po wykonaniu pełnego zakresu robót i ich końcowym odbiorze lub etapami określonymi w umowie, po dokonaniu odbiorów częściowych robót.

Ostateczne rozliczenie umowy pomiędzy zamawiającym a wykonawcą następuje po dokonaniu odbioru pogwarancyjnego.

Podstawę rozliczenia oraz płatności wykonanego i odebranego zakresu robót stanowi wartość tych robót obliczona na podstawie:

- określonych w dokumentach umownych (ofercie) cen jednostkowych i ilości robót zaakceptowanych przez zamawiającego lub
- ustalonej w umowie kwoty ryczałtowej za określony zakres robót.

Ceny jednostkowe wykonania, montażu i prefabrykacji rozdzielnic lub kwoty ryczałtowe obejmujące roboty ww. uwzględniają:

- przygotowanie stanowiska roboczego,
- dostarczenie do stanowiska roboczego materiałów, narzędzi i sprzętu,
- obsługę sprzętu nie posiadającego etatowej obsługi,
- ustawienie i przestawienie drabin oraz lekkich rusztowań przestawnych umożliwiających wykonanie robót na wysokości do 4 m (jeśli taka konieczność występuje),
- usunięcie wad i usterek oraz naprawienie uszkodzeń powstałych w czasie robót,
- uporządkowanie miejsca wykonywania robót,
- usunięcie pozostałości, resztek i odpadów materiałów w sposób podany w specyfikacji technicznej,

- likwidację stanowiska roboczego.

W kwotach ryczałtowych ujęte są również koszty montażu, demontażu i pracy rusztowań niezbędnych do wykonania robót na wysokości do 4 m od poziomu terenu.

Przy rozliczaniu robót według uzgodnionych cen jednostkowych koszty niezbędnych rusztowań mogą być uwzględnione w tych cenach lub stanowić podstawę oddzielnej płatności. Sposób rozliczenia kosztów montażu, demontażu i pracy rusztowań koniecznych do wykonywania robót na wysokości powyżej 4 m, należy ustalić w postanowieniach pkt. 9 specyfikacji technicznej ST montaż rozdzielnic elektrycznej, opracowanej dla realizowanego przedmiotu zamówienia.

10. DOKUMENTY ODNIESIENIA

10.1. Normy

PN-EN 60529:2003 Stopnie ochrony zapewnianej przez obudowy (Kod IP)

PN-EN 60446:2004 Zasady podstawowe i bezpieczeństwa przy współdziałaniu człowieka z maszyną, oznaczanie i identyfikacja. Oznaczenia identyfikacyjne przewodów barwami albo cyframi

PN-EN 60439-1:2003 Rozdzielnice i sterownice niskonapięciowe. Część 1: Zestawy badane w pełnym i niepełnym zakresie badań typu

PN-EN 60439-2:2004 Rozdzielnice i sterownice niskonapięciowe. Część 2: Wymagania dotyczące przewodów szynowych

PN-EN 60439-3:2004 Rozdzielnice i sterownice niskonapięciowe. Część 3: Wymagania dotyczące niskonapięciowych rozdzielnic i sterownic przeznaczonych do instalowania w miejscach dostępnych do użytkowania przez osoby niewykwalifikowane. Rozdzielnice tablicowe

PN-EN 60439-4:2004 Rozdzielnice i sterownice niskonapięciowe. Część 4: Wymagania dotyczące zestawów przeznaczonych do instalowania na terenach budów (ACS)

PN-EN 60439-4:2005(U) Rozdzielnice i sterownice niskonapięciowe. Część 4: Wymagania dotyczące zestawów przeznaczonych do instalowania na terenach budów (ACS)

PN-EN 60439-5:2002 Rozdzielnice i sterownice niskonapięciowe. Część 5: Wymagania szczegółowe dotyczące zestawów napowietrznych przeznaczonych do instalowania w miejscach ogólnie dostępnych. Kablowe rozdzielnice szafowe (CDCs) do rozdziału energii w sieciach

PN-EN 50274:2004 Rozdzielnice i sterownice niskonapięciowe. Ochrona przed porażeniem prądem elektrycznym. Ochrona przed niezamierzonym dotykiem bezpośrednim części niebezpiecznych czynnych

PN-EN 50298:2004 Puste obudowy rozdzielnic i sterownic niskonapięciowych. Wymagania ogólne

PN-EN 50300:2005(U) Rozdzielnice i sterownice niskonapięciowe. Ogólne wymagania dotyczące niskonapięciowych rozdzielnic tablicowych przeznaczonych do elektroenergetycznych stacji rozdzielczych

PN-EN 62208:2005(U) Puste obudowy rozdzielnic i sterownic niskonapięciowych. Wymagania ogólne

PN-E-05163:2002 Rozdzielnice i sterownice niskonapięciowe osłonięte. Wytyczne badania w warunkach wyładowania łukowego, powstałego w wyniku zwarcia wewnętrznego

PN-E-04700:1998/Az1:2000 Urządzenia i układy elektryczne w obiektach elektroenergetycznych. Wytyczne przeprowadzania pomontażowych badań odbiorczych (Zmiana Az1)

PN-IEC 60364-6-61:2000 Instalacje elektryczne w obiektach budowlanych. Sprawdzanie. Sprawdzanie odbiorcze

10.2. Inne dokumenty, instrukcje i przepisy

10.2.1. Inne dokumenty i instrukcje

- Warunki techniczne wykonania i odbioru robót budowlano-montażowych (tom I, część 4) Arkady, Warszawa 1990 r.
- Warunki techniczne wykonania i odbioru robót budowlanych ITB część D: Roboty instalacyjne. Zeszyt 2: Instalacje elektryczne i piorunochronne w budynkach użyteczności publicznej. Warszawa 2004 r.
- Specyfikacja techniczna wykonania i odbioru robót budowlanych. Wymagania ogólne. Kod CPV 45000000-7. Wydanie II, OWEOB Promocja - 2005 r.

10.2.2. Ustawy

- Ustawa z dnia 16 kwietnia 2004 r. o wyrobach budowlanych (Dz. U. z 2004 r. Nr 92, poz. 881).
- Ustawa z dnia 7 lipca 1994 r. Prawo budowlane (Dz. U. z 2003 r. Nr 207, poz. 2016 z późn. zmianami).

10.2.3. Rozporządzenia

- Rozporządzenie Ministra Infrastruktury z dnia 02.09.2004 r. w sprawie szczegółowego zakresu i formy dokumentacji projektowej, specyfikacji technicznych wykonania i odbioru robót budowlanych oraz programu funkcjonalno-użytkowego (Dz. U. z 2004 r. Nr 202, poz. 2072, zmiana Dz. U. z 2005 r. Nr 75, poz. 664).
- Rozporządzenie Ministra Infrastruktury z dnia 26.06.2002 r. w sprawie dziennika budowy, montażu i rozbiórki, tablicy informacyjnej oraz ogłoszenia zawierającego dane dotyczące bezpieczeństwa pracy i ochrony zdrowia (Dz. U. z 2002 r. Nr 108, poz. 953 z późn. zmianami).
- Rozporządzenie Ministra Infrastruktury z dnia 11 sierpnia 2004 r. w sprawie sposobów deklarowania zgodności wyrobów budowlanych oraz sposobu znakowania ich znakiem budowlanym (Dz. U. z 2004 r. Nr 198, poz. 2041).
- Rozporządzenie Ministra Infrastruktury z 11 sierpnia 2004 r. w sprawie systemów oceny zgodności, wymagań, jakie powinny spełniać notyfikowane jednostki uczestniczące w ocenie zgodności oraz sposobu oznaczenia wyrobów budowlanych oznakowania CE (Dz. U. Nr 195, poz. 2011).

ST- 27

INSTALACJE WENTYLACJI

Kod CPV:45331000-6

1. CZĘŚĆ OGÓLNA

1.1 Przedmiot ST

Przedmiotem niniejszej specyfikacji technicznej (ST) są wymagania ogólne dotyczące wykonania i odbioru instalacji wentylacyjnych w budynkach mieszkalnych, użyteczności publicznej oraz przemysłowych.

1.2 Zakres stosowania ST

Niniejsza specyfikacja techniczna (ST) stanowi dokument przetargowy i kontraktowy, przy zleceniu i realizacji robót wymienionych w pkt. 1.1.

Odstępstwa od wymagań podanych w niniejszej specyfikacji mogą mieć miejsce tylko w przypadkach małych prostych i drugorzędnych robót o niewielkim znaczeniu, dla których istnieje pewność, że podstawowe wymagania będą spełnione przy zastosowaniu metod wykonania wynikających z doświadczenia i przy przestrzeganiu zasad sztuki budowlanej.

1.3 Przedmiot i zakres robót objętych ST

Roboty, których dotyczy Specyfikacja obejmują wszystkie czynności podstawowe występujące przy montażu instalacji wentylacyjnych i armatury oraz niezbędne dla właściwego wykonania tej instalacji roboty tymczasowe oraz prace towarzyszące.

1.4 Określenia podstawowe, definicje

Określenia podstawowe przyjęte w niniejszej specyfikacji technicznej są zgodne z określeniami przyjętymi w Rozporządzeniu Ministra Infrastruktury z dnia 12 kwietnia 2002 r. w sprawie warunków, jakim powinny odpowiadać budynki i ich usytuowanie, zeszyte nr 5 „Warunków Technicznych Wykonania i Odbioru (WTWiO) Instalacji Wentylacyjnych” wydanych przez Centralny Ośrodek Badawczo-Rozwojowy Techniki Instalacyjnej INSTAL, odpowiednimi normami oraz określeniami podanymi w Specyfikacji Technicznej Kod CPV 45000000-7 „Wymagania ogólne” pkt. 1.4.

W warunkach technicznych są stosowane określenia zgodne z PN-B-01411. Poniżej podano podstawowe określenia stosowane w warunkach technicznych.

- Wentylacja pomieszczenia
Wymiana powietrza w pomieszczeniu lub w jego części, mająca na celu usunięcie powietrza zużytego i zanieczyszczonego oraz wprowadzenie powietrza zewnętrznego
- Wentylacja mechaniczna
Wentylacja będąca wynikiem działania urządzeń mechanicznych lub strumieniowych, wprowadzających powietrze w ruch
- Instalacja wentylacji
Zestaw urządzeń, zespołów i elementów wentylacyjnych służących do uzdatniania i rozprowadzenia powietrza
- Rozdział powietrza w pomieszczeniu
Rozdział powietrza w wentylowanej przestrzeni z zastosowaniem nawiewników i wywiewników, w celu zagwarantowania wymaganych warunków - intensywności wymiany powietrza, ciśnienia, czystości, temperatury, wilgotności względnej, prędkości ruchu powietrza, poziomu hałasu w strefie przebywania ludzi.
- Rozprowadzenie powietrza
Przeniesienie strumienia powietrza określonej objętości do wentylowanej przestrzeni lub z tej przestrzeni, na ogół z zastosowaniem przewodów

- Ogrzewanie powietrza
Uzdatnianie powietrza polegające na podwyższaniu jego temperatury
- Chłodzenie powietrza
Uzdatnianie powietrza polegające na obniżaniu jego temperatury
- Wentylator
Urządzenie służące do wprawiania powietrza w ruch
- Czerpnia wentylacyjna
Element instalacji, przez który jest zasysane powietrze zewnętrzne
- Wyrzutnia wentylacyjna
Element instalacji, przez który powietrze jest usuwane na zewnątrz
- Nagrzewnica powietrza
Przeponowy wymiennik ciepła do ogrzewania powietrza
- Przewód wentylacyjny
Element, o zamkniętym obwodzie przekroju poprzecznego, stanowiący obudowę przestrzeni, przez którą przepływa powietrze
- Przepustnica
Zespół samodzielny lub wbudowany w urządzenie lub w przewód wentylacyjny pozwalający na zamknięcie lub na regulację strumienia powietrza przez zmianę oporu przepływu
- Nawiewnik
Element lub zespół, przez który powietrze dopływa do wentylowanej przestrzeni
- Wywiewnik
Element lub zespół, przez który powietrze wypływa z wentylowanej przestrzeni
- Aparat ogrzewczo-wentylacyjny
Urządzenie składające się z filtra, nagrzewnicy i wentylatora umieszczonych we wspólnej obudowie i przeznaczone do nawiewania mieszaniny powietrza zewnętrznego i wewnętrznego

1.5 Ogólne wymagania dotyczące robót

Wykonawca robót jest odpowiedzialny za jakość wykonania robót oraz za zgodność z dokumentacją projektową, postanowieniami zawartymi w zeszycie nr 5 WTWiO dla instalacji wentylacyjnych, specyfikacją techniczną i poleceniami Inspektora nadzoru oraz ze sztuką budowlaną. Ogólne wymagania dotyczące robót podano w ST Kod CPV 45000000-7 „Wymagania ogólne” pkt 1.5.

1.6 Dokumentacja robót montażowych instalacji wentylacyjnych

Dokumentację robót montażowych instalacji wentylacyjnych stanowią:

- projekt budowlany, opracowany zgodnie z rozporządzeniem Ministra Infrastruktury z dnia 03.07.2003 r. „w sprawie szczegółowego zakresu i formy projektu budowlanego (Dz. U. z 2003 r. Nr 120, poz. 1133), dla przedmiotu zamówienia dla którego wymagane jest uzyskanie pozwolenia na budowę,
- projekt wykonawczy w zakresie wynikającym z rozporządzenia Ministra Infrastruktury z 02.09.2004 r. w sprawie szczegółowego zakresu i formy dokumentacji projektowej, specyfikacji technicznych wykonania i odbioru robót budowlanych oraz programu funkcjonalno-użytkowego (Dz. U. z 2004 r. Nr 202, poz. 2072),
- specyfikacja techniczna wykonania i odbioru robót (obligatoryjna w przypadku zamówień publicznych), sporządzona zgodnie z rozporządzeniem Ministra

Infrastruktury z dnia 02.09.2004 r. w sprawie szczegółowego zakresu i formy dokumentacji projektowej, specyfikacji technicznych wykonania i odbioru robót budowlanych oraz programu funkcjonalno-użytkowego (Dz. U. z 2004 r. Nr 202, poz. 2072),

- dziennik budowy prowadzony zgodnie z rozporządzeniem Ministra Infrastruktury
- z dnia 26 czerwca 2002 r. w sprawie dziennika budowy, montażu i rozbiórki, tablicy
- informacyjnej oraz ogłoszenia zawierającego dane dotyczące bezpieczeństwa pracy i ochrony
- zdrowia (Dz. U. z 2002 r. Nr 108, poz. 953 z późn. zmianami),
- dokumenty świadczące o dopuszczeniu do obrotu i powszechnego lub jednostkowego zastosowania użytych wyrobów budowlanych, zgodnie z ustawą z 16 kwietnia 2004 r. o wyrobach budowlanych (Dz. U. z 2004 r. Nr 92, poz. 881),
- protokoły odbiorów częściowych, końcowych i robót zanikających, z załączonymi protokołami z badań kontrolnych,
- dokumentacja powykonawcza, czyli wyżej wymienione części składowe dokumentacji robót z naniesionymi zmianami dokonanymi w toku wykonywania robót (zgodnie z art. 3, pkt 14 ustawy Prawo budowlane z dnia 7 lipca 1994 r. - tekst jednolity Dz. U. z 2003 r. Nr 207, poz. 2016 z późniejszymi zmianami).

Roboty należy wykonywać na podstawie dokumentacji projektowej i specyfikacji technicznej wykonania i odbioru robót budowlanych opracowanych dla realizacji konkretnego zadania.

1.7. WYMAGANIA DOTYCZĄCE WŁAŚCIWOŚCI MATERIAŁÓW

1.7.1. Ogólne wymagania dotyczące materiałów, ich pozyskiwania i składowania podano w ST Kod CPV 45000000-7 „Wymagania ogólne” pkt. 2

Materiały stosowane do montażu instalacji wentylacyjnych powinny mieć:

- oznakowanie znakiem CE co oznacza, że dokonano oceny ich zgodności ze zharmonizowaną normą europejską wprowadzoną do zbioru Polskich Norm, z europejską aprobatą techniczną lub krajową specyfikacją techniczną państwa członkowskiego Unii Europejskiej lub Europejskiego Obszaru Gospodarczego, uznaną przez Komisję Europejską za zgodną z wymaganiami podstawowymi,
- lub deklarację zgodności z uznanymi regułami sztuki budowlanej wydaną przez producenta, jeżeli dotyczy ona wyrobu umieszczonego w wykazie wyrobów mających niewielkie znaczenie dla zdrowia i bezpieczeństwa określonym przez Komisję Europejską
- lub oznakowanie znakiem budowlanym, co oznacza że są to wyroby nie podlegające obowiązkowemu oznakowaniu CE, dla których dokonano oceny zgodności z Polską Normą lub aprobatą techniczną, bądź uznano za „regionalny wyrób budowlany”.

1.7.2. Wymagania dotyczące wyrobów stosowanych w instalacjach wentylacyjnych
Wymagania ogólne dotyczące wyrobów stosowanych w instalacjach wentylacyjnych

- Materiały z których wykonywane są wyroby stosowane w instalacjach wentylacyjnych powinny odpowiadać warunkom stosowania w instalacjach.
- Stopień zabezpieczenia antykorozyjnego obudów urządzeń powinien odpowiadać co najmniej właściwościom blachy stalowej ocynkowanej.

- Powierzchnie obudów powinny być gładkie, bez załamania, wgnieceń, ostrych krawędzi i uszkodzeń powłok ochronnych.
- Szczelność połączeń urządzeń i elementów wentylacyjnych z przewodami wentylacyjnymi powinna odpowiadać wymaganiom szczelności tych przewodów.
- Należy zapewnić łatwy dostęp do urządzeń i elementów wentylacyjnych w celu ich obsługi, konserwacji lub wymiany.
- Zamocowanie urządzeń i elementów wentylacyjnych powinno być wykonane z uwzględnieniem dodatkowych obciążeń związanych z pracami konserwacyjnymi.
- Urządzenia i elementy wentylacyjne powinny być zamontowane zgodnie z instrukcją producenta.
- Urządzenia i elementy instalacji wentylacyjnych powinny mieć dopuszczenia do stosowania w budownictwie.

2. Przewody wentylacyjne

2.1 Materiały

Przewody wentylacyjne powinny być wykonywane z następujących materiałów:

- blacha stalowa ocynkowana;
- przewody z PVC;

2.2. Wykonanie

2.2.1. Powierzchnie przewodów powinny być gładkie, bez załamania i wgnieceń. Materiał powinien być jednorodny, bez wżerów, wad walcowniczych itp. Powierzchnie pokryć ochronnych nie powinny mieć ubytków, pęknięć i tym podobnych wad.

2.2.2. Wymiary przewodów o przekroju prostokątnym i kołowym powinny odpowiadać wymaganiom norm PN-EN 1505 i PN-EN 1506.

2.2.3. Szczelność przewodów wentylacyjnych powinna odpowiadać wymaganiom normy PN-B-76001.

2.2.4. Wykonanie przewodów prostych i kształtek z blachy powinno odpowiadać wymaganiom normy PN-B-03434.

2.2.5. Połączenia przewodów wentylacyjnych z blachy powinny odpowiadać wymaganiom normy PN-B-76002.

3. WYMAGANIA DOTYCZĄCE SPRZĘTU I MASZYN

3.1. Ogólne wymagania dotyczące sprzętu podane zostały w ST Kod CPV 45000000-7 „Wymagania ogólne” pkt. 3

Do wykonania robót należy stosować jedynie taki sprzęt, który nie spowoduje niekorzystnego wpływu na jakość robót, zarówno w miejscach ich wykonania, jak też przy wykonywaniu czynności pomocniczych oraz w czasie transportu, załadunku i wyładunku materiałów. Sprzęt używany do robót powinien być zgodny z ofertą Wykonawcy i powinien

odpowiadać pod względem typów i ilości wskazaniom zawartym w ST, PZJ lub projekcie organizacji robót, zaakceptowanym przez inwestora. W przypadku braku ustaleń w takich dokumentach sprzęt powinien być uzgodniony i zaakceptowany przez inwestora.

Wykonawca powinien dostarczyć kopie dokumentów potwierdzających dopuszczenie sprzętu do użytkowania, tam gdzie jest to wymagane przepisami.

4. WYMAGANIA DOTYCZĄCE TRANSPORTU

4.1 Ogólne wymagania dotyczące transportu podane zostały w ST Kod CPV 45000000-7 „Wymagania ogólne” pkt. 4

4.2 Wymagania dotyczące przewozu rur z tworzyw sztucznych lub blachy stalowej
Ze względu na specyficzne cechy rur należy spełnić następujące dodatkowe wymagania:

- rury należy przewozić wyłącznie samochodami skrzyniowymi lub pojazdami posiadającymi boczne wsporniki o maksymalnym rozstawie 2 m, wystające poza pojazd końce rur nie mogą być dłuższe niż 1 m,
- jeżeli przewożone są luźno ułożone rury, to przy ich układaniu w stosy na samochodzie wysokość ładunku nie powinna przekraczać 1 m,
- podczas transportu rury powinny być zabezpieczone przed uszkodzeniem przez metalowe części środków transportu jak śruby, łańcuchy, itp. Luźno układane rury powinny być zabezpieczone przed zarysowaniem przez podłożenie tektury falistej i desek pod łańcuch spinający boczne ściany skrzyni samochodu,
- podczas transportu rury powinny być zabezpieczone przed zmianą położenia. Platforma samochodu powinna być ustawiona w poziomie.

Według istniejących zaleceń przewóz powinien odbywać się przy temperaturze otoczenia -5°C do $+30^{\circ}\text{C}$.

4.3 Wymagania dotyczące przewozu armatury

Armaturę wentylacyjną należy przewozić pakowaną w sposób zabezpieczający przed zanieczyszczeniem, uszkodzeniem mechanicznym i wpływami czynników atmosferycznych.

4.4 Składowanie materiałów

- Składowanie rur i kształtek w wiązkach lub luzem

Rury i kształtki należy w okresie przechowywania chronić przed bezpośrednim działaniem promieniowania słonecznego i temperaturą niższą niż 0°C lub przekraczającą 40°C .

- Składowanie armatury

Armaturę należy składować w pomieszczeniach suchych i temperaturze nie niższej niż 0°C . W pomieszczeniach składowania nie powinny znajdować się związki chemiczne działające korodująco. Armaturę z tworzyw sztucznych należy przechowywać z dala od urządzeń grzewczych.

5. WYMAGANIA DOTYCZĄCE WYKONANIA ROBÓT

5.1 Ogólne zasady wykonania robót podane zostały w ST Kod CPV 45000000-7 „Wymagania ogólne” pkt. 5

5.2. Warunki przystąpienia do robót

Przed przystąpieniem do montażu instalacji wentylacyjnej należy:

- wyznaczyć miejsca układania rur, kształtek i armatury,

- wykonać otwory i obsadzić uchwyty, podpory i podwieszenia,
- wykonać otwory w ścianach i stropach dla przejść przewodów wentylacyjnych.

5.3. Montaż przewodów

5.3.1. Przewody wentylacyjne powinny być zamocowane do przegród budynków w odległości umożliwiającej szczelne wykonanie połączeń poprzecznych. W przypadku połączeń kołnierzowych odległość ta powinna wynosić co najmniej 100 mm.

5.3.2. Przejścia przewodów przez przegrody budynku należy wykonywać w otworach, których wymiary są od 50 do 100 mm większe od wymiarów zewnętrznych przewodów lub przewodów z izolacją. Przewody na całej grubości przegrody powinny być obłożone wełną mineralną lub innym materiałem elastycznym o podobnych właściwościach.

5.3.3. Przejścia przewodów przez przegrody oddzielenia przeciwpożarowego powinny być wykonane w sposób nie obniżający odporności ogniowej tych przegród.

5.3.4. Zamocowanie przewodów do konstrukcji budowlanej powinno przenosić obciążenia wynikające z ciężarów:

- przewodów;
- materiału izolacyjnego;
- elementów instalacji niezamocowanych niezależnie zamontowanych w sieci przewodów, np. tłumików, przepustnic itp.;
- elementów składowych podpór lub podwieszeń;
- osoby lub osób, które będą stanowiły dodatkowe obciążenie przewodów w czasie czyszczenia lub konserwacji.

5.3.5. Zamocowanie przewodów wentylacyjnych powinno być odporne na podwyższoną temperaturę powietrza transportowanego w sieci przewodów, jeśli taka występuje.

5.4 Wentylatory

- Sposób zamocowania wentylatorów powinien zabezpieczać przed przenoszeniem ich drgań na konstrukcję budynku (przez stosowanie fundamentów, płyt amortyzacyjnych, amortyzatorów sprężynowych, amortyzatorów gumowych itp.) oraz na instalacje przez stosowanie łączników elastycznych.
- Amortyzatory pod wentylator należy rozmieszczać w taki sposób, aby środek ciężkości wentylatora znajdował się w połowie odległości pomiędzy amortyzatorami.
- Wymiary poprzeczne i kształt łączników elastycznych powinny być zgodne z wymiarami i kształtem otworów wentylatora.
- Długość łączników elastycznych (L) powinna wynosić $100 < L < 250$ mm.
- Łączniki elastyczne powinny być tak zamocowane, aby ich materiał zachowywał kształt łącznika podczas pracy wentylatora i jednocześnie aby drgania wentylatora nie były przenoszone na instalację.
- Podczas montażu wentylatora należy zapewnić:
 - odpowiednie (poziome lub pionowe), w zależności od konstrukcji, ustawienie osi wirnika wentylatora;
 - równoległe ustawienie osi wirnika wentylatora i osi silnika;
 - ustawienie kół pasowych w płaszczyznach prostopadłych do osi wirnika wentylatora i silnika (w przypadku wentylatorów z przekładnią pasową).
- Wentylatory tłoczące (zasysające powietrze z wolnej przestrzeni) powinny mieć otwory wlotowe zabezpieczone siatką.

- Zasilenie elektryczne wirnika powinno zapewnić prawidłowy (zgodny z oznaczeniem) kierunek obrotów wentylatora.

5.5. Aparaty ogrzewczo-wentylacyjne

5.5.1. Aparaty ogrzewczo-wentylacyjne powinny być wyposażone w elastyczne elementy długości L wynoszącej $100 < L < 250$ mm zamontowane między ich króćcami wlotowymi wylotowymi a siecią przewodów.

5.5.2. Sposób doprowadzenia powietrza zewnętrznego powinien umożliwiać jak najbardziej równomierny w danych warunkach budowlanych dopływ powietrza do otworu ssawnego aparatu.

5.5.3. Aparaty ogrzewczo-wentylacyjne zasysające powietrze zewnętrzne powinny być po stronie ssawnej wyposażone w przepustnice umożliwiające odcięcie dopływu powietrza zewnętrznego po wyłączeniu wentylatora.

5.6. Wymienniki ciepła

5.6.1. Nagrzewnice

5.6.1.1. Lamelle nagrzewnic powinny być równoległe do siebie i nie mieć uszkodzeń wynikających np. z nieprawidłowego transportu lub składowania.

5.6.1.2. Nagrzewnice powinny być tak zamontowane, aby był łatwy całkowity spust czynnika grzejącego i odpowietrzenie wymiennika ciepła oraz ich demontaż w celu okresowego oczyszczenia lub wymiany.

5.6.1.3. Sposób przyłączenia przewodu doprowadzającego czynnik grzejny do nagrzewnic powinien ułatwiać ich naturalne odpowietrzenie. W przypadku nagrzewnic wodnych przewodów zasilający powinien być przyłączony od dołu, a przewód powrotny od góry, a w przypadku nagrzewnic parowych sposób przyłączenia przewodu zasilającego i powrotnego powinien być odwrotny.

5.6.1.4. Sposób zamontowania armatury regulacyjnej i odcinającej nagrzewnic powinien odpowiadać wymaganym warunkom przepływu czynnika w instalacji. Należy zapewnić możliwość łatwego demontażu zaworów regulacyjnych bez konieczności spuszczenia wody z instalacji.

5.6.1.5. Nagrzewnice narażone na zamarznięcie w wyniku oddziaływania niskiej temperatury zewnętrznej powinny być zabezpieczone przez zastosowanie odpowiedniego systemu przeciw zamrożeniowego.

5.6.1.6. Nagrzewnice elektryczne powinny być wyposażone w odpowiednie zabezpieczenie prądowe i zabezpieczenie przed przekroczeniem dopuszczalnej temperatury powierzchni grzejnej. Układ sterujący powinien zabezpieczać przed włączeniem nagrzewnicy bez jednoczesnego uruchomienia wentylatora instalacji.

5.7. Nawiewniki, wywiewniki,

5.7.1. Elementy ruchome nawiewników i wywiewników powinny być osadzone bez luzów, ale z możliwością ich przestawienia. Położenie ustalone powinno być utrzymywane w sposób trwały.

5.7.2. Nawiewników nie powinno się umieszczać w pobliżu przeszkód (takich jak np. elementy konstrukcyjne budynku, podwieszane lampy) mających zakłócający wpływ na kształt i zasięg strumienia powietrza.

5.7.3. Nawiewniki i wywiewniki powinny być połączone z przewodem w sposób trwały i szczelny.

5.7.4. Sposób zamocowania nawiewników i wywiewników powinien zapewnić dogodną obsługę, konserwację oraz wymianę jego elementów bez uszkodzenia elementów

przegrody.

5.7.5. Nawiewniki i wywiewniki powinny być zabezpieczone folią podczas „brudnych” prac budowlanych.

5.7.6. Nawiewniki i wywiewniki z elementami regulacyjnymi powinny być zamontowane w pozycji całkowicie otwartej.

5.8. Czerpnie i wyrzutnie

5.8.1. Konstrukcja czerpni i wyrzutni powinna zabezpieczać instalacje wentylacyjne przed wpływem warunków atmosferycznych np. przez zastosowanie żaluzji, daszków ochronnych itp.

5.8.2. Otwory wlotowe czerpni i wylotowe wyrzutni powinny być zabezpieczone przed dostawaniem się drobnych gryzoni, ptaków, liści itp.

5.8.3. Czerpnie i wyrzutnie dachowe powinny być zamocowane w sposób zapewniający wodoszczelność przejścia przez dach.

5.9. Przepustnice

5.9.1. Przepustnice do regulacji wstępnej i zamykające, nastawiane ręcznie, powinny być wyposażone w element umożliwiający trwałe zablokowanie dźwigni napędu w wybranym położeniu. Mechanizmy napędu przepustnic nie powinny mieć nadmiernych luzów powodujących powstawanie drgań i hałasu w czasie pracy instalacji.

5.9.2. Mechanizmy napędu przepustnic powinny umożliwiać łatwą zmianę położenia łopat w pełnym zakresie regulacyjnym. Przepustnice powinny mieć wyraźne oznaczenie położenia otwartego i zamkniętego.

5.9.3. Szczelność przepustnicy zamykającej w pozycji zamkniętej powinna odpowiadać co najmniej klasie 1 wg klasyfikacji podanej w PN - EN 1751.

5.9.4. Szczelność obudowy przepustnic powinna odpowiadać co najmniej klasie A wg klasyfikacji podanej w PN - EN 1751.

6. KONTROLA JAKOŚCI ROBÓT

6.1. Ogólne zasady kontroli jakości robót podane zostały w ST Kod CPV 45000000-7 „Wymagania ogólne” pkt. 6

6.2. Kontrolę wykonania instalacji wentylacyjnych należy przeprowadzić zgodnie z zaleceniami określonymi w WTWiO „Instalacje wentylacyjne” (zeszyt nr 5)

6.3. Odbiór robót na podstawie wymagań PrPN EN 12599

Umowa na wykonanie instalacji powinna określać rodzaj i liczbę urządzeń, które powinny być zamontowane (np. przez powołanie się na projekt techniczny instalacji). Sprawdzenie kompletności instalacji powinno być przeprowadzone na podstawie zestawienia zainstalowanych urządzeń i ich wymagań technicznych (specyfikacji urządzeń i elementów instalacji). Jeśli wymagania techniczne poszczególnych urządzeń są przedmiotem umowy, zestawienie to powinno odpowiadać tym wymaganiom.

7. WYMAGANIA DOTYCZĄCE PRZEDMIARU I OBMIARU ROBÓT

7.1. Ogólne zasady obmiaru robót podane zostały w ST Kod CPV 45000000-7 „Wymagania ogólne” pkt. 7

7.2. Jednostki i zasady obmiaru robót

Obmiar robót będzie określać faktyczny zakres wykonanych robót, zgodnie z dokumentacją projektową i dołączonymi do niej specyfikacjami technicznymi, w jednostkach ustalonych w kosztorysie-przedmiarze.

8. SPOSÓB ODBIORU ROBÓT

8.1. Ogólne zasady odbioru robót podano w ST Kod CPV 45000000-7 „Wymagania ogólne” pkt. 8

8.2. Zakres badań odbiorczych

8.2.1. Badania przy odbiorze instalacji wodociągowej należy przeprowadzić zgodnie z ustaleniami podanymi w pkt. 5 WTWiO Instalacji wentylacyjnych.

Zakres badań odbiorczych należy dostosować do rodzaju i wielkości instalacji wentylacyjnej. Szczegółowy zakres badań odbiorczych powinien zostać ustalony w umowie pomiędzy inwestorem i wykonawcą.. Zakres tych badań określony został w pkt. 5WTWiO.

8.2.2.. Odbiór robót na podstawie wymagań PrPN EN 12599

- Sprawdzenie kompletności wykonanych prac

Celem sprawdzenia kompletności wykonanych prac jest wykazanie, że w pełni wykonano wszystkie prace związane z montażem instalacji oraz stwierdzenie zgodności ich wykonania z projektem oraz z obowiązującymi przepisami i zasadami technicznymi. W ramach tego etapu prac odbiorowych należy przeprowadzić następujące działania:

- a) Porównanie wszystkich elementów wykonanej instalacji ze specyfikacją projektową zarówno w zakresie materiałów, jak i ilości oraz, jeśli jest to konieczne, w zakresie właściwości i części zamiennych;
- b) Sprawdzenie zgodności wykonania instalacji z obowiązującymi przepisami oraz z zasadami technicznymi;
- c) Sprawdzenie dostępności dla obsługi instalacji ze względu na działanie, czyszczenie i konserwację;
- d) Sprawdzenie czystości instalacji;
- e) Sprawdzenie kompletności dokumentów niezbędnych do eksploatacji instalacji.

W szczególności należy wykonać następujące badania:

Badanie ogólne:

- a) Dostępności dla obsługi;
- b) Stanu czystości urządzeń, wymienników ciepła i systemu rozprowadzenia powietrza;
- c) Rozmieszczenia i dostępności otworów do czyszczenia urządzeń i przewodów;
- d) Kompletności znakowania;
- e) Zabezpieczeń antykorozyjnych konstrukcji montażowych i wsporczych;
- f) Zainstalowania urządzeń, zamocowania przewodów itp. w sposób nie powodujący przenoszenia drgań;
- g) Środków do uziemienia urządzeń i przewodów.

Badanie wentylatorów i innych centralnych urządzeń wentylacyjnych:

- a) Sprawdzenie, czy elementy urządzenia zostały połączone w prawidłowy sposób;
- b) Sprawdzenie zgodności tabliczek znamionowych (wielkości nominalnych);
- c) Sprawdzenie konstrukcji i właściwości (np. podwójna obudowa);
- d) Badanie przez oględziny szczelności urządzeń i łączników elastycznych;
- e) Sprawdzenie zamocowania silników;
- f) Sprawdzenie prawidłowości obracania się wirnika w obudowie;
- g) Sprawdzenie zgodności prędkości obrotowej wentylatora i silnika z danymi na tabliczce znamionowej.

Badanie wymienników ciepła:

- Sprawdzenie zgodności tabliczek znamionowych (wielkości nominalnych) z projektem;

- Sprawdzenie szczelności zamocowania w obudowie;
- Sprawdzenie, czy nie ma uszkodzeń (np. pogięte lamele);
- Sprawdzenie materiału, z jakiego wykonano wymienniki;
- Sprawdzenie prawidłowości przyłączenia zasilenia
- Sprawdzenie warunków zainstalowania zaworów regulacyjnych;
- Sprawdzenie, czy zainstalowano urządzenie przeciwzamrożeniowe na lub w wymienniku ciepła.

Badanie czerpni powietrza:

- Sprawdzenie wielkości, materiału i konstrukcji żaluzji zewnętrznych z danymi projektowymi.

Badanie przepustnic jednopłaszczyznowych:

- Sprawdzenie rodzaju przepustnic i uszczelnienia

Badanie sieci przewodów:

- Badanie wrywkowe szczelności połączeń przewodów przez sprawdzenie wzrokowe i kontrolę dotykową;
- Sprawdzenie wrywkowe, czy wykonanie kształtek jest zgodne z projektem.

Badanie nawiewników i wywiewników:

- Sprawdzenie, czy typy, liczba i rozmieszczenie odpowiada danym projektowym.

Badanie elementów regulacji automatycznej i szaf sterowniczych:

- Sprawdzenie kompletności każdego obwodu układu regulacji na podstawie schematu regulacji;
- Sprawdzenie rozmieszczenia czujników;
- Sprawdzenie kompletności i rozmieszczenia regulatorów;
- Sprawdzenie szaf sterowniczych na zgodność z projektem odnośnie:
 - umiejscowienia, dostępu;
 - rozmieszczenia części zasilających i części regulacyjnych;
 - systemu zabezpieczeń;
 - wentylacji;
 - oznaczenia;
 - typów kabli;
 - uziemienia;
 - schematów połączeń w obudowach.

Umowa na wykonanie instalacji powinna określać rodzaj i liczbę urządzeń, które powinny być zamontowane (np. przez powołanie się na projekt techniczny instalacji). Sprawdzenie kompletności instalacji powinno być przeprowadzone na podstawie zestawienia zainstalowanych urządzeń i ich wymagań technicznych (specyfikacji urządzeń i elementów instalacji). Jeśli wymagania techniczne poszczególnych urządzeń są przedmiotem umowy, zestawienie to powinno odpowiadać tym wymaganiom.

8.3. Odbiór techniczny końcowy instalacji wentylacyjnej.

Instalacja powinna być przedstawiona do odbioru technicznego końcowego po:

- zakończeniu wszystkich robót montażowych
- dokonaniu badań odbiorczych częściowych, z których wszystkie zakończyły się wynikiem pozytywnym.

W ramach odbioru końcowego należy:

- uruchomić instalację, sprawdzić osiągnięcie zakładanych parametrów zgodnie z dokumentacją projektową, specyfikacjami technicznymi i WTWiO,
- sprawdzić zgodność wykonania odbieranej instalacji z wymaganiami określonymi w odpowiednich punktach WTWiO,
- sprawdzić protokoły odbiorów międzyoperacyjnych i częściowych,
- sprawdzić protokoły zawierające wyniki badań odbiorczych.

Z odbioru technicznego końcowego należy sporządzić protokół.

9. PODSTAWA ROZLICZENIA ROBÓT

9.1. Ogólne ustalenia dotyczące podstawy płatności podano w ST Kod CPV 45000000-7 „Wymagania ogólne” pkt. 9

9.2. Zasady rozliczenia i płatności

Rozliczenie robót montażowych instalacji wentylacji może być dokonane jednorazowo po wykonaniu pełnego zakresu robót i ich końcowym odbiorze lub etapami określonymi w umowie, po dokonaniu odbiorów częściowych robót.

Ostateczne rozliczenie umowy pomiędzy zamawiającym a wykonawcą następuje po dokonaniu odbioru końcowego.

Podstawę rozliczenia oraz płatności wykonanego i odebranego zakresu robót stanowi wartość tych robót obliczona na podstawie:

- określonych w dokumentach umownych (ofercie) cen jednostkowych i ilości robót potwierdzonych przez zamawiającego lub
- ustalonej w umowie kwoty ryczałtowej za określony zakres robót.

Ceny jednostkowe wykonania robót lub kwoty ryczałtowe obejmujące roboty montażowe instalacji wentylacyjnych uwzględniają:

- przygotowanie stanowiska roboczego,
- dostarczenie materiałów, narzędzi i sprzętu,
- wykucie otworów w ścianach
- montaż przewodów wentylacyjnych
- montaż elementów wentylacji: czerpnie, żaluzje, wentylatory, przepustnica, wyrzutnia dachowa, wywietrzaki dachowe, automat nawiewny, nagrzewnica elektryczna, kratka wentylacyjna i kłapa zwrotna
- wykonanie prób
- usunięcie wad i usterek powstałych w czasie wykonywania robót.

10. DOKUMENTY ODNIESIENIA.

[1] Ustawa Prawo budowlane z dnia 7 lipca 1994 r (Dz.U. Nr 106/00 poz. 1126, Nr 109/00 poz. 1157, Nr 120/00 poz. 1268, Nr 5/01 poz. 42, Nr 100/01 poz.1085, Nr 110/01 poz. 1190, Nr 115/01 poz. 1229, Nr 129/01 poz. 1439, Nr 154/01 poz. 1800, Nr 74/02 poz. 676 z późn. zmianami)

[2] Rozporządzenie Ministra Infrastruktury z dnia 12 kwietnia 2002 r. w sprawie warunków technicznych jakim powinny odpowiadać budynki i ich usytuowanie (Dz. U. Nr 75/02 poz. 690 z późn. zmianami)

PN-EN 1505:2001

Wentylacja budynków - Przewody proste i kształtki wentylacyjne

PN-EN 1506:2001	z blachy o przekroju prostokątnym - Wymiary Wentylacja budynków - Przewody proste i kształtki wentylacyjne z blachy o przekroju kołowym – Wymiary
PN-B-01411:1999	Wentylacja i klimatyzacja - Terminologia
PN-92/B-01706	Instalacje wodociągowe - Wymagania w projektowaniu
PN-B-01706:1999/Az1	Instalacje wodociągowe - Wymagania w projektowaniu (Zmiana Az1)
PN-92/B-01707	Instalacje kanalizacyjne - Wymagania w projektowaniu
PN-B-03434:1999	Wentylacja - Przewody wentylacyjne - Podstawowe wymagania i badania
PN-B-76001:1996	Wentylacja - Przewody wentylacyjne - Szczelność. Wymagania i badania
PN-B-76002:1976	Wentylacja - Połączenia urządzeń, przewodów i kształtek wentylacyjnych blaszanych
PN-EN 1751:2001	Wentylacja budynków - Urządzenia wentylacyjne końcowe – Badania aerodynamiczne przepustnic regulacyjnych i zamykających
PN-EN 1886:2001	Wentylacja budynków - Centrale wentylacyjne i klimatyzacyjne - Właściwości mechaniczne
ENV 12097:1997	Wentylacja budynków - Sieć przewodów - Wymagania dotyczące części składowych sieci przewodów ułatwiające konserwację sieci przewodów
PrPN-EN 12599	Wentylacja budynków - Procedury badań i metody pomiarowe dotyczące odbioru wykonanych instalacji wentylacji i klimatyzacji
PrEN 12236	Wentylacja budynków - Podwieszenia i podpory przewodów - Wymagania wytrzymałościowe

ST-28

DROGA, PLACE MANEWROWE I CIĄGI PIESZE

D-00.00.00. WYMAGANIA OGÓLNE

1. WSTĘP

1.1. Przedmiot SST

Przedmiotem niniejszej szczegółowej specyfikacji technicznej (SST) są wymagania ogólne dotyczące wykonania i odbioru robót drogowych wykonywanych w ramach: Rozbudowa i modernizacja istniejącej oczyszczalni ścieków w m. Podkomorzyce – droga, place manewrowe i ciągi piesze na terenie oczyszczalni.

1.2. Zakres stosowania SST

Szczegółowa specyfikacja techniczna stanowi dokument przetargowy i kontraktowy przy zleceniu i realizacji robót związanych z realizacją zadania wymienionego pkt. 1.1.

1.3. Zakres robót objętych SST

Ustalenia zawarte w niniejszej specyfikacji obejmują wymagania ogólne.

1.4. Określenia podstawowe

Użyte w SST wymienione poniżej określenia należy rozumieć w każdym przypadku następująco:

1.4.1. Budowla drogowa – obiekt budowlany, nie będący budynkiem, stanowiący całość techniczno-użytkową (droga) albo jego część stanowiącą odrębny element konstrukcyjny lub technologiczny (obiekt mostowy, korpus ziemny, węzeł).

1.4.2. Droga – wydzielony pas terenu przeznaczony do ruchu lub postoju pojazdów oraz ruchu pieszych wraz z wszelkimi urządzeniami technicznymi związanymi z prowadzeniem i zabezpieczeniem ruchu.

1.4.3. Dziennik budowy – zeszyt z ponumerowanymi stronami, opatrzony pieczęcią organu wydającego, wydany zgodnie z obowiązującymi przepisami, stanowiący urzędowy dokument przebiegu robót budowlanych, służący do notowania zdarzeń i okoliczności zachodzących w toku wykonywania robót, rejestrowania dokonywanych odbiorów robót, przekazywania poleceń i innej korespondencji technicznej pomiędzy Inżynierem, Wykonawcą i projektantem.

1.4.4. Inżynier – osoba wymieniona w danych kontraktowych (wyznaczona przez Zamawiającego, o której wyznaczeniu poinformowany jest Wykonawca), odpowiedzialna za nadzorowanie robót i administrowanie kontraktem.

1.4.5. Jezdnia – część korony drogi przeznaczona do ruchu pojazdów.

1.4.6. Kierownik budowy – osoba wyznaczona przez Wykonawcę, upoważniona do kierowania robotami i do występowania w jego imieniu w sprawach realizacji kontraktu.

1.4.7. Korona drogi – jezdnie (jezdnie) z poboczami lub chodnikami, zatokami, pasami awaryjnego postoju i pasami dzielącymi jezdnie.

1.4.8. Konstrukcja nawierzchni – układ warstw nawierzchni wraz ze sposobem ich połączenia.

1.4.9. Koryto – element uformowany w korpusie drogowym w celu ułożenia w nim konstrukcji nawierzchni.

1.4.10. Rejestr obmiarów – akceptowany przez Inżyniera projektu zeszyt z ponumerowanymi stronami, służący do wpisywania przez Wykonawcę obmiaru dokonywanych robót w formie wycień, szkiców i ew. dodatkowych załączników. Wpisy w książce obmiarów podlegają potwierdzeniu przez Inżyniera.

1.4.11. Laboratorium – drogowe lub inne laboratorium badawcze, zaakceptowane przez Zamawiającego, niezbędne do przeprowadzenia wszelkich badań i prób związanych z oceną jakości materiałów oraz robót.

1.4.12. Materiały – wszelkie tworzywa niezbędne do wykonania robót, zgodne z dokumentacją projektową i specyfikacjami technicznymi, zaakceptowane przez Inżyniera.

1.4.13. Nawierzchnia – warstwa lub zespół warstw służących do przejmowania i rozkładania obciążeń od ruchu na podłoże gruntowe i zapewniających dogodne warunki dla ruchu.

1.4.14. Warstwa ścieralna – górna warstwa nawierzchni poddana bezpośrednio oddziaływaniu ruchu i czynników atmosferycznych.

- 1.4.15. Podbudowa – dolna część nawierzchni służąca do przenoszenia obciążeń od ruchu na podłoże. Podbudowa może składać się z podbudowy zasadniczej i podbudowy pomocniczej.
- 1.4.16. Podbudowa zasadnicza – górna część podbudowy spełniająca funkcje nośne w konstrukcji nawierzchni. Może ona składać się z jednej lub dwóch warstw.
- 1.4.17. Warstwa odcinająca – warstwa stosowana w celu uniemożliwienia przenikania cząstek drobnych gruntu do warstwy nawierzchni leżącej powyżej.
- 1.4.18. Niweleta – wysokościowe i geometryczne rozwinięcie na płaszczyźnie pionowego przekroju w osi drogi lub obiektu mostowego.
- 1.4.19. Odpowiednia (bliska) zgodność – zgodność wykonywanych robót z dopuszczonymi tolerancjami, a jeśli przedział tolerancji nie został określony - z przeciętnymi tolerancjami, przyjmowanymi zwyczajowo dla danego rodzaju robót budowlanych.
- 1.4.20. Podłoże nawierzchni – grunt rodzimy lub nasypowy, leżący pod nawierzchnią do głębokości przemarzania.
- 1.4.21. Podłoże ulepszone nawierzchni – górna warstwa podłoża, leżąca bezpośrednio pod nawierzchnią, ulepszona w celu umożliwienia przejścia ruchu budowlanego i właściwego wykonania nawierzchni.
- 1.4.22. Polecenie Inżyniera – wszelkie polecenia przekazane Wykonawcy przez Inżyniera, w formie pisemnej, dotyczące sposobu realizacji robót lub innych spraw związanych z prowadzeniem budowy.
- 1.4.23. Projektant – uprawniona osoba prawna lub fizyczna będąca autorem dokumentacji projektowej.
- 1.4.24. Przedsięwzięcie budowlane – kompleksowa realizacja nowego połączenia drogowego lub całkowita modernizacja/przebudowa (zmiana parametrów geometrycznych trasy w planie i przekroju podłużnym) istniejącego połączenia.
- 1.4.25. Przetargowa dokumentacja projektowa – część dokumentacji projektowej, która wskazuje lokalizację, charakterystykę i wymiary obiektu będącego przedmiotem robót.
- 1.4.26. Ślepy kosztorys – wykaz robót z podaniem ich ilości (przedmiarem) w kolejności technologicznej ich wykonania.
- 1.4.27. Teren budowy – teren udostępniony przez Zamawiającego dla wykonania na nim robót oraz inne miejsca wymienione w kontrakcie jako tworzące część terenu budowy.
- 1.4.28. Zadanie budowlane – część przedsięwzięcia budowlanego, stanowiąca odrębną całość konstrukcyjną lub technologiczną, zdolną do samodzielnego pełnienia funkcji techniczno-użytkowych. Zadanie może polegać na wykonywaniu robót związanych z budową, modernizacją/ przebudową, utrzymaniem oraz ochroną budowli drogowej lub jej elementu.

1.5. Ogólne wymagania dotyczące robót

Wykonawca jest odpowiedzialny za jakość wykonanych robót, bezpieczeństwo wszelkich czynności na terenie budowy, metody użyte przy budowie oraz za ich zgodność z rysunkami technicznymi, SST i poleceniami Inżyniera.

1.5.1. Przekazanie terenu budowy

Zamawiający w terminie określonym w dokumentach kontraktowych przekazuje Wykonawcy teren budowy wraz ze wszystkimi wymaganymi uzgodnieniami prawnymi i administracyjnymi, 1 egzemplarz rysunków technicznych (sytuacja, przekroje) oraz 1 egzemplarz SST.

Na wykonawcy spoczywa odpowiedzialność za ochronę przekazanych mu punktów pomiarowych do chwili ostatecznego odbioru robót. Uszkodzona lub zniszczona lub znoszone znaki geodezyjne Wykonawca odtworzy i utrwali na własny koszt.

1.5.2. Rysunki techniczne

Rysunki techniczne zawierają: plan sytuacyjny, przekroje poprzeczne.

1.5.3. Zgodność robót z rysunkami technicznymi i SST

Rysunki techniczne, SST i wszystkie dodatkowe dokumenty przekazane Wykonawcy przez Zamawiającego stanowią część umowy, a wymagania określone w choćby jednym z nich są obowiązujące dla Wykonawcy tak jakby zawarte były w całej dokumentacji. W przypadku rozbieżności w ustaleniach poszczególnych dokumentów obowiązuje kolejność:

1. Umowa,
2. Oferta,
3. Specyfikacje techniczne, wraz z rysunkami technicznymi
5. Kosztorys ofertowy,
6. Inne dokumenty stanowiące część umowy.

Wykonawca nie może wykorzystywać błędów lub opuszczeń w dokumentach kontraktowych, a o ich wykryciu winien natychmiast powiadomić Zamawiającego, który podejmie decyzję o wprowadzeniu odpowiednich zmian i poprawek.

W przypadku rozbieżności, wymiary podane na piśmie są ważniejsze od wymiarów określonych na podstawie odczytu ze skali rysunku.

Wszystkie wykonane roboty i dostarczone materiały będą zgodne z rysunkami technicznymi i SST.

Dane określone w rysunkach technicznych i w SST będą uważane za wartości docelowe, od których dopuszczalne są odchylenia w ramach określonego przedziału tolerancji. Cechy materiałów i elementów budowli muszą wykazywać zgodność z określonymi wymaganiami, a rozrzuty tych cech nie mogą przekraczać dopuszczalnego przedziału tolerancji.

W przypadku, gdy materiały lub roboty nie będą w pełni zgodne z rysunkami technicznymi lub SST i wpłynie to na niezadowalającą jakość elementu budowli, to takie materiały zostaną zastąpione innymi, a elementy budowli rozebrane i wykonane ponownie na koszt Wykonawcy.

1.5.4. Zabezpieczenie terenu budowy

Wykonawca jest zobowiązany do utrzymania ruchu publicznego oraz utrzymania istniejących obiektów na terenie budowy, w okresie trwania realizacji kontraktu, aż do zakończenia i odbioru ostatecznego robót. Przed przystąpieniem do robót Wykonawca przedstawi Zamawiającemu zatwierdzony projekt tymczasowej organizacji ruchu na czas robót. W zależności od potrzeb i postępu robót projekt organizacji ruchu powinien być na bieżąco aktualizowany przez Wykonawcę. Każda zmiana, w stosunku do zatwierzonego projektu organizacji ruchu, wymaga każdorazowo ponownego zatwierdzenia projektu.

W czasie wykonywania robót Wykonawca dostarczy, zainstaluje i będzie obsługiwał wszystkie tymczasowe urządzenia zabezpieczające takie jak: zapory, światła ostrzegawcze, sygnały, itp., zapewniając w ten sposób bezpieczeństwo pojazdów i pieszych. Wykonawca zapewni stałe warunki widoczności w dzień i w nocy tych zapór i znaków, dla których jest to nieodzowne ze względów bezpieczeństwa.

Wszystkie znaki, zapory i inne urządzenia zabezpieczające będą akceptowane przez Inżyniera. Fakt przystąpienia do robót Wykonawca obwieści publicznie przed ich rozpoczęciem w sposób uzgodniony z Zamawiającym. Koszt zabezpieczenia terenu budowy nie podlega odrębnej zapłacie i przyjmuje się, że jest włączony w cenę kontraktową.

1.5.5. Ochrona środowiska w czasie wykonywania robót

Wykonawca ma obowiązek znać i stosować w czasie prowadzenia robót wszelkie przepisy dotyczące ochrony środowiska naturalnego.

W okresie trwania budowy i wykańczania robót Wykonawca będzie: utrzymywać teren budowy i wykopy w stanie bez wody stojącej, podejmować wszelkie uzasadnione kroki mające na celu stosowanie się do przepisów i norm dotyczących ochrony środowiska na terenie i wokół terenu budowy oraz będzie unikać uszkodzeń lub uciążliwości dla osób lub dóbr publicznych i innych, a wynikających z nadmiernego hałasu, wibracji, zanieczyszczenia lub innych przyczyn powstałych w następstwie jego sposobu działania.

Stosując się do tych wymagań będzie miał szczególny wzgląd na: lokalizację baz, warsztatów, magazynów, składowisk, ukopów i dróg dojazdowych, środki ostrożności i zabezpieczenia przed:
zanieczyszczeniem zbiorników i cieków wodnych pyłami lub substancjami toksycznymi, zanieczyszczeniem powietrza pyłami i gazami, możliwością powstania pożaru.

1.5.6. Ochrona przeciwpożarowa

Wykonawca będzie przestrzegać przepisy ochrony przeciwpożarowej.

Wykonawca będzie utrzymywać, wymagany na podstawie odpowiednich przepisów sprawny sprzęt przeciwpożarowy, na terenie baz produkcyjnych, w pomieszczeniach biurowych, mieszkalnych, magazynach oraz w maszynach i pojazdach.

Materiały łatwopalne będą składowane w sposób zgodny z odpowiednimi przepisami i zabezpieczone przed dostępem osób trzecich.

Wykonawca będzie odpowiedzialny za wszelkie straty spowodowane pożarem wywołanym jako rezultat realizacji robót albo przez personel Wykonawcy.

1.5.7. Materiały szkodliwe dla otoczenia

Materiały, które w sposób trwały są szkodliwe dla otoczenia, nie będą dopuszczone do użycia.

Nie dopuszcza się użycia materiałów wywołujących szkodliwe promieniowanie o stężeniu większym od dopuszczalnego, określonego odpowiednimi przepisami.

Wszelkie materiały odpadowe użyte do robót będą miały aprobatę techniczną wydaną przez uprawnioną jednostkę, jednoznacznie określającą brak szkodliwego oddziaływania tych materiałów na środowisko.

Materiały, które są szkodliwe dla otoczenia tylko w czasie robót, a po zakończeniu robót ich szkodliwość

zanika (np. materiały pyliste) mogą być użyte pod warunkiem przestrzegania wymagań technologicznych wbudowania. Jeżeli wymagają tego odpowiednie przepisy Wykonawca powinien otrzymać zgodę na użycie tych materiałów od właściwych organów administracji państwowej.

1.5.8. Ochrona własności publicznej i prywatnej

Wykonawca odpowiada za ochronę instalacji na powierzchni ziemi i za urządzenia podziemne, takie jak rurociągi, kable itp. oraz uzyska od odpowiednich władz będących właścicielami tych urządzeń potwierdzenie informacji dostarczonych mu przez Zamawiającego w ramach planu ich lokalizacji. Wykonawca zapewni właściwe oznaczenie i zabezpieczenie przed uszkodzeniem tych instalacji i urządzeń w czasie trwania budowy. O fakcie przypadkowego uszkodzenia tych instalacji Wykonawca bezzwłocznie powiadomi Inżyniera i zainteresowane władze oraz będzie z nimi współpracował dostarczając wszelkiej pomocy potrzebnej przy dokonywaniu napraw. Wykonawca będzie odpowiadać za wszelkie spowodowane przez jego działania uszkodzenia instalacji na powierzchni ziemi i urządzeń podziemnych wykazanych w dokumentach dostarczonych mu przez Zamawiającego.

Inżynier będzie na bieżąco informowany o wszystkich umowach zawartych pomiędzy Wykonawcą a właścicielami nieruchomości i dotyczących korzystania z własności i dróg wewnętrznych. Jednakże, ani Inżynier ani Zamawiający nie będzie ingerował w takie porozumienia, o ile nie będą one sprzeczne z postanowieniami zawartymi w warunkach umowy.

1.5.9. Ograniczenie obciążeń osi pojazdów

Wykonawca będzie stosować się do ustawowych ograniczeń nacisków osi na drogach publicznych przy transporcie materiałów i wyposażenia na i z terenu robót. Wykonawca uzyska wszelkie niezbędne zezwolenia i uzgodnienia od właściwych władz co do przewozu nietypowych wagowo ładunków (ponadnormatywnych) i o każdym takim przewozie będzie powiadamiał Inżyniera. Inżynier może polecić, aby pojazdy nie spełniające tych warunków zostały usunięte z terenu budowy. Pojazdy powodujące nadmierne obciążenie osiowe nie będą dopuszczone na świeżo

ukończony fragment budowy w obrębie terenu budowy i Wykonawca będzie odpowiadał za naprawę wszelkich robót w ten sposób uszkodzonych, zgodnie z poleceniami Inżyniera.

1.5.10. Bezpieczeństwo i higiena pracy

Podczas realizacji robót Wykonawca będzie przestrzegać przepisów dotyczących bezpieczeństwa i higieny pracy. W szczególności Wykonawca ma obowiązek zadbać, aby personel nie wykonywał pracy w warunkach niebezpiecznych, szkodliwych dla zdrowia oraz nie spełniających odpowiednich wymagań sanitarnych.

Wykonawca zapewni i będzie utrzymywał wszelkie urządzenia zabezpieczające, socjalne oraz sprzęt i odpowiednią odzież dla ochrony życia i zdrowia osób zatrudnionych na budowie oraz dla zapewnienia bezpieczeństwa publicznego.

Uznaje się, że wszelkie koszty związane z wypełnieniem wymagań określonych powyżej nie podlegają odrębnej zapłacie i są uwzględnione w cenie kontraktowej.

1.5.11. Ochrona i utrzymanie robót

Wykonawca będzie odpowiadał za ochronę robót i za wszelkie materiały i urządzenia używane do robót od daty rozpoczęcia do daty wydania potwierdzenia zakończenia robót przez Inżyniera. Wykonawca będzie utrzymywać roboty do czasu odbioru ostatecznego. Utrzymanie powinno być prowadzone w taki sposób, aby budowla drogowa lub jej elementy były w zadowalającym stanie przez cały czas, do momentu odbioru ostatecznego. Jeśli Wykonawca w jakimkolwiek czasie zaniedba utrzymanie, to na polecenie Inżyniera powinien rozpocząć roboty utrzymaniowe nie później niż w 24 godziny po otrzymaniu tego polecenia.

1.5.12. Stosowanie się do prawa i innych przepisów

Wykonawca zobowiązany jest znać wszystkie zarządzenia wydane przez władze centralne i miejscowe oraz inne przepisy, regulaminy i wytyczne, które są w jakikolwiek sposób związane z wykonywanymi robotami i będzie w pełni odpowiedzialny za przestrzeganie tych postanowień podczas prowadzenia robót. Wykonawca będzie przestrzegać praw patentowych i będzie w pełni odpowiedzialny za wypełnienie wszelkich wymagań prawnych odnośnie znaków firmowych, nazw lub innych chronionych praw w odniesieniu do sprzętu, materiałów lub urządzeń użytych lub związanych z wykonywaniem robót i w sposób ciągły będzie informować Inżyniera o swoich działaniach, przedstawiając kopie zezwoleń i inne odnośne dokumenty. Wszelkie straty, koszty postępowania, obciążenia i wydatki wynikłe z lub związane z naruszeniem jakichkolwiek praw patentowych pokryje Wykonawca, z wyjątkiem przypadków, kiedy takie naruszenie wyniknie z wykonania projektu lub specyfikacji dostarczonej przez Inżyniera.

1.5.13. Równoważność norm i zbiorów przepisów prawnych

Gdziekolwiek w dokumentach kontraktowych powołane są konkretne normy i przepisy, które spełniać mają materiały, sprzęt i inne towary oraz wykonane i zbadane roboty, będą obowiązywać postanowienia najnowszego wydania lub poprawionego wydania powołanych norm i przepisów o ile w warunkach kontraktu nie postanowiono inaczej. W przypadku gdy powołane normy i przepisy są państwowe lub odnoszą się do konkretnego kraju lub regionu, mogą być również stosowane inne odpowiednie normy zapewniające równy lub wyższy poziom wykonania niż powołane normy lub przepisy, pod warunkiem ich sprawdzenia i pisemnego zatwierdzenia przez Inżyniera. Różnice pomiędzy powołanymi normami a ich proponowanymi zamiennikami muszą być dokładnie opisane przez Wykonawcę i przedłożone Inżynierowi do zatwierdzenia.

1.5.14. Wykopaliska

Wszelkie wykopaliska, monety, przedmioty wartościowe, budowle oraz inne pozostałości o znaczeniu geologicznym lub archeologicznym odkryte na terenie budowy będą uważane za własność Zamawiającego. Wykonawca zobowiązany jest powiadomić Inżyniera i postępować zgodnie z jego poleceniami. Jeżeli w wyniku tych

poleceń Wykonawca poniesie koszty i wystąpią opóźnienia w robotach, Inżynier po uzgodnieniu z Zamawiającym i Wykonawcą ustali wydłużenie czasu wykonania robót i/lub wysokość kwoty, o którą należy zwiększyć cenę kontraktową.

2. MATERIAŁY

2.1. Źródła uzyskania materiałów

Co najmniej na trzy tygodnie przed zaplanowanym wykorzystaniem jakichkolwiek materiałów przeznaczonych do robót, Wykonawca przedstawi Inżynierowi do zatwierdzenia, szczegółowe informacje dotyczące proponowanego źródła wytwarzania, zamawiania lub wydobywania tych materiałów jak również odpowiednie świadectwa badań laboratoryjnych oraz próbki materiałów. Zatwierdzenie partii materiałów z danego źródła nie oznacza automatycznie, że wszelkie materiały z danego źródła uzyskają zatwierdzenie.

Wykonawca zobowiązany jest do prowadzenia badań w celu wykazania, że materiały uzyskane z dopuszczonego źródła w sposób ciągły spełniają wymagania SST w czasie realizacji robót.

2.2. Pozyskiwanie materiałów miejscowych

Wykonawca odpowiada za uzyskanie pozwoleń od właścicieli i odnośnych władz na pozyskanie materiałów ze źródeł miejscowych włączając w to źródła wskazane przez Zamawiającego i jest zobowiązany dostarczyć Inżynierowi wymagane dokumenty przed rozpoczęciem eksploatacji źródła. Wykonawca przedstawi Inżynierowi do zatwierdzenia dokumentację zawierającą raporty z badań terenowych i laboratoryjnych oraz proponowaną przez siebie metodę wydobycia i selekcji, uwzględniając aktualne decyzje o eksploatacji, organów administracji państwowej i samorządowej. Wykonawca ponosi odpowiedzialność za spełnienie wymagań ilościowych i jakościowych materiałów pochodzących ze źródeł miejscowych. Wykonawca ponosi wszystkie koszty, z tytułu wydobycia materiałów, dzierżawy i inne jakie okażą się potrzebne w związku z dostarczeniem materiałów do robót. Wszystkie odpowiednie materiały pozyskane z wykopów na terenie budowy lub z innych miejsc wskazanych w dokumentach umowy będą wykorzystane do robót lub odwiezione na odkład odpowiednio do wymagań umowy lub wskazań Inżyniera. Wykonawca nie będzie prowadzić żadnych wykopów w obrębie terenu budowy poza tymi, które zostały wyszczególnione w dokumentach umowy, chyba, że uzyska na to pisemną zgodę Inżyniera. Eksploatacja źródeł materiałów będzie zgodna z wszelkimi regulacjami prawnymi obowiązującymi na danym obszarze.

2.3. Inspekcja wytwórni materiałów

Wytwórnie materiałów mogą być okresowo kontrolowane przez Inżyniera w celu sprawdzenia zgodności stosowanych metod produkcyjnych z wymaganiami. Próbki materiałów mogą być pobierane w celu sprawdzenia ich właściwości. Wyniki tych kontroli będą podstawą akceptacji określonej partii materiałów pod względem jakości.

W przypadku, gdy Inżynier będzie przeprowadzał inspekcje wytwórni, będą zachowane następujące warunki:

- a) Inżynier będzie miał zapewnioną współpracę i pomoc Wykonawcy oraz producenta materiałów w czasie przeprowadzania inspekcji,
- b) Inżynier będzie miał wolny dostęp, w dowolnym czasie, do tych części wytwórni, gdzie odbywa się produkcja materiałów przeznaczonych do realizacji umowy.

2.4. Materiały nie odpowiadające wymaganiom

Materiały nie odpowiadające wymaganiom zostaną przez Wykonawcę wywiezione z terenu budowy i złożone w miejscu wskazanym przez Inżyniera. Jeśli Inżynier zezwoli Wykonawcy na użycie tych materiałów do innych robót, niż te dla których zostały zakupione, to koszt tych materiałów zostanie odpowiednio przewartościowany (skorygowany) przez Inżyniera.

Każdy rodzaj robót, w którym znajdują się nie zbadane i nie zaakceptowane materiały, Wykonawca wykonuje na własne ryzyko, licząc się z jego nieprzyjęciem, usunięciem i niezapłaceniem

2.5. Przechowywanie i składowanie materiałów

Wykonawca zapewni, aby tymczasowo składowane materiały, do czasu gdy będą one użyte do robót, były zabezpieczone przed zanieczyszczeniami, zachowały swoją jakość i właściwości i były dostępne do kontroli przez Inżyniera. Miejsca czasowego składowania materiałów będą zlokalizowane w obrębie terenu budowy w miejscach uzgodnionych z Inżynierem lub poza terenem budowy w miejscach zorganizowanych przez Wykonawcę i zaakceptowanych przez Inżyniera.

2.6. Wariantowe stosowanie materiałów

Jeśli dokumentacja projektowa lub SST przewidują możliwość wariantowego zastosowania rodzaju materiału w wykonywanych robotach, Wykonawca powiadomi Inżyniera o swoim zamiarze co najmniej 3 tygodnie przed użyciem tego materiału, albo w okresie dłuższym, jeśli będzie to potrzebne z uwagi na wykonanie badań wymaganych przez Inżyniera. Wybrany i zaakceptowany rodzaj materiału nie może być później zmieniany bez zgody Inżyniera.

3. SPRZĘT

Wykonawca jest zobowiązany do używania jedynie takiego sprzętu, który nie spowoduje niekorzystnego wpływu na jakość wykonywanych robót. Sprzęt używany do robót powinien być zgodny z ofertą Wykonawcy i powinien odpowiadać pod względem typów i ilości wskazaniom zawartym w SST, PZJ lub projekcie organizacji robót, zaakceptowanym przez Inżyniera; w przypadku braku ustaleń w wymienionych wyżej dokumentach, sprzęt powinien być uzgodniony i zaakceptowany przez Inżyniera.

Liczba i wydajność sprzętu powinny gwarantować przeprowadzenie robót, zgodnie z zasadami określonymi w dokumentacji projektowej, SST i wskazaniach Inżyniera w terminie przewidzianym umową. Sprzęt będący własnością Wykonawcy lub wynajęty do wykonania robót ma być utrzymywany w dobrym stanie i gotowości do pracy. Powinien być zgodny z normami ochrony środowiska i przepisami dotyczącymi jego użytkowania. Wykonawca dostarczy Inżynierowi kopie dokumentów potwierdzających dopuszczenie sprzętu do użytkowania i badań okresowych, tam gdzie jest to wymagane przepisami. Wykonawca będzie konserwować sprzęt jak również naprawiać lub wymieniać sprzęt niesprawny. Jeżeli dokumentacja projektowa lub SST przewidują możliwość wariantowego użycia sprzętu przy wykonywanych robotach, Wykonawca powiadomi Inżyniera o swoim zamiarze wyboru i uzyska jego akceptację przed użyciem sprzętu. Wybrany sprzęt, po akceptacji Inżyniera, nie może być później zmieniany bez jego zgody.

Jakikolwiek sprzęt, maszyny, urządzenia i narzędzia nie gwarantujące zachowania warunków umowy, zostaną przez Inżyniera zdyskwalifikowane i nie dopuszczone do robót.

4. TRANSPORT

Wykonawca jest zobowiązany do stosowania jedynie takich środków transportu, które nie wpłyną niekorzystnie na jakość wykonywanych robót i właściwości przewożonych materiałów. Liczba środków transportu powinna zapewniać prowadzenie robót zgodnie z zasadami określonymi w dokumentacji projektowej, SST i wskazaniach Inżyniera, w terminie przewidzianym umową.

Przy ruchu na drogach publicznych pojazdy będą spełniać wymagania dotyczące przepisów ruchu drogowego w odniesieniu do dopuszczalnych nacisków na oś i innych parametrów technicznych. Środki transportu nie spełniające tych warunków mogą być dopuszczone przez Inżyniera, pod warunkiem przywrócenia stanu pierwotnego użytkowanych odcinków dróg na koszt Wykonawcy. Wykonawca będzie usuwać na bieżąco, na własny koszt, wszelkie zanieczyszczenia, uszkodzenia spowodowane jego pojazdami na drogach publicznych oraz dojazdach do terenu budowy.

5. WYKONANIE ROBÓT

Wykonawca jest odpowiedzialny za prowadzenie robót zgodnie z warunkami umowy oraz za jakość zastosowanych materiałów i wykonywanych robót, za ich zgodność z rysunkami technicznymi, wymaganiami SST, PZJ, projektem organizacji robót opracowanym przez Wykonawcę oraz poleceniami Inżyniera.

Wykonawca jest odpowiedzialny za stosowane metody wykonywania robót.

Wykonawca jest odpowiedzialny za dokładne wytyczenie w planie i wyznaczenie wysokości wszystkich elementów robót zgodnie z wymiarami i rzędnymi określonymi w dokumentacji projektowej lub przekazanymi na piśmie przez Inżyniera.

Błędy popełnione przez Wykonawcę w wytyczeniu i wyznaczaniu robót zostaną, usunięte przez Wykonawcę na własny koszt, z wyjątkiem, kiedy dany błąd okaże się skutkiem błędu zawartego w danych dostarczonych Wykonawcy na piśmie przez Inżyniera.

Sprawdzenie wytyczenia robót lub wyznaczenia wysokości przez Inżyniera nie zwalnia Wykonawcy od odpowiedzialności za ich dokładność.

Decyzje Inżyniera dotyczące akceptacji lub odrzucenia materiałów i elementów robót będą oparte na wymaganiach określonych w dokumentach umowy, dokumentacji projektowej i w SST, a także w normach i wytycznych. Przy podejmowaniu decyzji Inżynier uwzględni wyniki badań materiałów i robót, rozrzuty normalnie występujące przy produkcji i przy badaniach materiałów, doświadczenia z przeszłości, wyniki badań naukowych oraz inne czynniki wpływające na rozważaną kwestię.

Polecenia Inżyniera powinny być wykonywane przez Wykonawcę w czasie określonym przez Inżyniera, pod groźbą zatrzymania robót. Skutki finansowe z tego tytułu poniesie Wykonawca.

6. KONTROLA JAKOŚCI ROBÓT

6.1. Program zapewnienia jakości

Wykonawca jest zobowiązany opracować i przedstawić do akceptacji Inżyniera Program Zapewnienia Jakości (PZJ). W programie zapewnienia jakości Wykonawca powinien określić, zamierzony sposób wykonywania robót, możliwości techniczne, kadrowe i plan organizacji robót gwarantujący wykonanie robót zgodnie z rysunkami technicznymi, SST oraz ustaleniami.

Program zapewnienia jakości powinien zawierać:

a) część ogólną opisującą:

- organizację wykonania robót, w tym terminy i sposób prowadzenia robót,
- organizację ruchu na budowie wraz z oznakowaniem robót,
- sposób zapewnienia bhp,
- wykaz zespołów roboczych, ich kwalifikacje i przygotowanie praktyczne,
- wykaz osób odpowiedzialnych za jakość i terminowość wykonania poszczególnych elementów robót,
- system (sposób i procedurę) proponowanej kontroli i sterowania jakością wykonywanych robót,
- wyposażenie w sprzęt i urządzenia do pomiarów i kontroli (opis laboratorium własnego lub laboratorium, któremu Wykonawca zamierza zlecić prowadzenie badań),
- sposób oraz formę gromadzenia wyników badań laboratoryjnych, zapis pomiarów, nastaw mechanizmów sterujących, a także wyciąganych wniosków i zastosowanych korekt w procesie technologicznym, proponowany sposób i formę przekazywania tych informacji Inżynierowi;

b) część szczegółową opisującą dla każdego asortymentu robót:

- wykaz maszyn i urządzeń stosowanych na budowie z ich parametrami technicznymi oraz wyposażeniem w mechanizmy do sterowania i urządzenia pomiarowo-kontrolne,
- rodzaje i ilość środków transportu oraz urządzeń do magazynowania i załadunku materiałów, spoiw, lepiszczy, kruszyw itp.,
- sposób zabezpieczenia i ochrony ładunków przed utratą ich właściwości w czasie transportu,
- sposób i procedurę pomiarów i badań (rodzaj i częstotliwość, pobieranie próbek, legalizacja i sprawdzanie urządzeń, itp.) prowadzonych podczas dostaw materiałów, wytwarzania mieszanek i wykonywania poszczególnych elementów robót,
- sposób postępowania z materiałami i robotami nie odpowiadającymi wymaganiom.

6.2. Zasady kontroli jakości robót

Celem kontroli robót będzie takie sterowanie ich przygotowaniem i wykonaniem, aby osiągnąć założoną jakość robót. Wykonawca jest odpowiedzialny za pełną kontrolę robót i jakości materiałów. Wykonawca zapewni odpowiedni system kontroli, włączając

personel, laboratorium, sprzęt, zaopatrzenie i wszystkie urządzenia niezbędne do pobierania próbek i badań materiałów oraz robót. Przed zatwierdzeniem systemu kontroli Inżynier może zażądać od Wykonawcy przeprowadzenia badań w celu zademonstrowania, że poziom ich wykonywania jest zadowalający.

Wykonawca będzie przeprowadzać pomiary i badania materiałów oraz robót z częstotliwością zapewniającą stwierdzenie, że roboty wykonano zgodnie z wymaganiami zawartymi w dokumentacji projektowej i SST. Minimalne wymagania co do zakresu badań i ich częstotliwość są określone w SST, normach i wytycznych. W przypadku, gdy nie zostały one tam określone, Inżynier ustali jaki zakres kontroli jest konieczny, aby zapewnić wykonanie robót zgodnie z umową.

Wykonawca dostarczy Inżynierowi świadectwa, że wszystkie stosowane urządzenia i sprzęt badawczy posiadają ważną legalizację, zostały prawidłowo wykalibrowane i odpowiadają wymaganiom norm określających procedury badań.

Inżynier będzie mieć nieograniczony dostęp do pomieszczeń laboratoryjnych, w celu ich inspekcji. Inżynier będzie przekazywać Wykonawcy pisemne informacje o jakichkolwiek niedociągnięciach dotyczących urządzeń laboratoryjnych, sprzętu, zaopatrzenia laboratorium, pracy personelu lub metod badawczych. Jeżeli niedociągnięcia te będą tak poważne, że mogą wpłynąć ujemnie na wyniki badań, Inżynier natychmiast wstrzyma użycie do robót badanych materiałów i dopuści je do użycia dopiero wtedy, gdy niedociągnięcia w pracy laboratorium Wykonawcy zostaną usunięte i stwierdzona zostanie odpowiednia jakość tych materiałów. Wszystkie koszty związane z organizowaniem i prowadzeniem badań materiałów ponosi Wykonawca.

6.3. Pobieranie próbek

Próbki będą pobierane losowo. Zaleca się stosowanie statystycznych metod pobierania próbek, opartych na zasadzie, że wszystkie jednostkowe elementy produkcji mogą być z jednakowym prawdopodobieństwem wytypowane do badań.

Inżynier będzie mieć zapewnioną możliwość udziału w pobieraniu próbek.

Na zlecenie Inżyniera Wykonawca będzie przeprowadzać dodatkowe badania tych materiałów, które budzą wątpliwości co do jakości, o ile kwestionowane materiały nie zostaną przez Wykonawcę usunięte lub ulepszone z własnej woli. Koszty tych dodatkowych badań pokrywa Wykonawca tylko w przypadku stwierdzenia usterek; w przeciwnym przypadku koszty te pokrywa Zamawiający.

Pojemniki do pobierania próbek będą dostarczone przez Wykonawcę i zatwierdzone przez Inżyniera. Próbki dostarczone przez Wykonawcę do badań wykonywanych przez Inżyniera będą odpowiednio opisane i oznakowane, w sposób zaakceptowany przez Inżyniera.

6.4. Badania i pomiary

Wszystkie badania i pomiary będą przeprowadzone zgodnie z wymaganiami norm. W przypadku, gdy normy nie obejmują jakiegokolwiek badania wymaganego w SST, stosować można wytyczne krajowe, albo inne procedury, zaakceptowane przez Inżyniera.

Przed przystąpieniem do pomiarów lub badań, Wykonawca powiadomi Inżyniera o rodzaju, miejscu i terminie pomiaru lub badania. Po wykonaniu pomiaru lub badania, Wykonawca przedstawi na piśmie ich wyniki do akceptacji Inżyniera.

6.5. Raporty z badań

Wykonawca będzie przekazywać Inżynierowi kopie raportów z wynikami badań jak najszybciej, nie później jednak niż w terminie określonym w programie zapewnienia jakości.

Wyniki badań (kopie) będą przekazywane Inżynierowi na formularzach według dostarczonego przez niego wzoru lub innych, przez niego zaakceptowanych.

6.6. Badania prowadzone przez Inżyniera, Zamawiającego

Inżynier jest uprawniony do dokonywania kontroli, pobierania próbek i badania materiałów w miejscu ich wytwarzania/pozyskiwania, a Wykonawca i producent materiałów powinien udzielić mu niezbędnej pomocy.

Inżynier, dokonując weryfikacji systemu kontroli robót prowadzonego przez Wykonawcę, poprzez między innymi swoje badania, będzie oceniać zgodność

materiałów i robót z wymaganiami SST na podstawie wyników własnych badań kontrolnych jak i wyników badań dostarczonych przez Wykonawcę. Inżynier powinien pobierać próbki materiałów i prowadzić badania niezależnie od Wykonawcy, na swój koszt. Jeżeli wyniki tych badań wykażą, że raporty Wykonawcy są niewiarygodne, to Inżynier oprze się wyłącznie na własnych badaniach przy ocenie zgodności materiałów i robót z dokumentacją projektową i SST. Może również zlecić, sam lub poprzez Wykonawcę, przeprowadzenie powtórnych lub dodatkowych badań niezależnemu laboratorium. W takim przypadku całkowite koszty powtórnych lub dodatkowych badań i pobierania próbek poniesione zostaną przez Wykonawcę.

6.7. Certyfikaty i deklaracje

Inżynier może dopuścić do użycia tylko te materiały, które posiadają:

- Certyfikat na znak bezpieczeństwa wykazujący, że zapewniono zgodność z kryteriami technicznymi określonymi na podstawie Polskich Norm, aprobat technicznych oraz właściwych przepisów i dokumentów technicznych,
- Deklarację zgodności lub certyfikat zgodności z:
 - Polską Normą lub
 - Aprobata techniczną, w przypadku wyrobów, dla których nie ustanowiono Polskiej Normy, jeżeli nie są objęte certyfikacją określoną w pkt. 1 i które spełniają wymogi SST.

W przypadku materiałów, dla których ww. dokumenty są wymagane przez SST, każda partia dostarczona do robót będzie posiadać te dokumenty, określające w sposób jednoznaczny jej cechy. Produkty przemysłowe muszą posiadać ww. dokumenty wydane przez producenta, a w razie potrzeby poparte wynikami badań wykonanych przez niego. Kopie wyników tych badań będą dostarczone przez Wykonawcę Inżynierowi. Jakiegokolwiek materiały, które nie spełniają tych wymagań będą odrzucone.

6.8. Dokumenty budowy

6.8.1. Rejestr obmiarów

Rejestr obmiarów stanowi dokument pozwalający na rozliczenie faktycznego postępu każdego z elementów robót. Obmiary wykonanych robót przeprowadza się w sposób ciągły w jednostkach przyjętych w kosztorysie i wpisuje do rejestru obmiarów.

6.8.2. Dokumenty laboratoryjne

Dzienniki laboratoryjne, deklaracje zgodności lub certyfikaty zgodności materiałów, orzeczenia o jakości materiałów, recepty robocze i kontrolne wyniki badań Wykonawcy będą gromadzone w formie uzgodnionej w programie zapewnienia jakości. Dokumenty te stanowią załączniki do odbioru robót. Winny być udostępnione na każde życzenie Inżyniera.

6.8.3. Pozostałe dokumenty budowy

Do dokumentów budowy zalicza się, oprócz wymienionych w punktach (1) - (2) następujące dokumenty:

- zgłoszenie robót budowlanych,
- protokoły przekazania terenu budowy,
- umowy cywilno-prawne z osobami trzecimi i inne umowy cywilno-prawne,
- protokoły odbioru robót,
- protokoły z narad i ustaleń,
- korespondencję na budowie.

6.8.4. Przechowywanie dokumentów budowy

Dokumenty budowy będą przechowywane na terenie budowy w miejscu odpowiednio zabezpieczonym. Zaginięcie któregokolwiek z dokumentów budowy spowoduje jego natychmiastowe odtworzenie w formie przewidzianej prawem.

Wszelkie dokumenty budowy będą zawsze dostępne dla Inżyniera i przedstawiane do wglądu na życzenie Zamawiającego.

7. OBMIAR ROBÓT

7.1. Ogólne zasady obmiaru robót

Obmiar robót będzie określać faktyczny zakres wykonywanych robót zgodnie z dokumentacją projektową i SST, w jednostkach ustalonych w kosztorysie.

Obmiaru robót dokonuje Wykonawca po pisemnym powiadomieniu Inżyniera o zakresie obmierzanych robót i terminie obmiaru, co najmniej na 3 dni przed tym terminem.

Wyniki obmiaru będą wpisane do rejestru obmiarów. Jakikolwiek błąd lub przeoczenie (opuszczenie) w ilościach podanych w ślepych kosztorysie lub gdzie indziej w SST nie zwalnia Wykonawcy od obowiązku ukończenia wszystkich robót. Błędne dane zostaną poprawione wg instrukcji Inżyniera na piśmie.

Obmiar gotowych robót będzie przeprowadzony z częstością wymaganą do celu miesięcznej płatności na rzecz Wykonawcy lub w innym czasie określonym w umowie lub oczekiwanym przez Wykonawcę i Inżyniera.

7.2. Zasady określania ilości robót i materiałów

Długości i odległości pomiędzy wyszczególnionymi punktami skrajnymi będą obmierzone poziomo wzdłuż linii osiowej. Jeśli SST właściwe dla danych robót nie wymagają tego inaczej, objętości będą wyliczone w m³ jako długość pomnożona przez średni przekrój.

Ilości, które mają być obmierzone wagowo, będą ważone w tonach lub kilogramach zgodnie z wymaganiami SST.

7.3. Urządzenia i sprzęt pomiarowy

Wszystkie urządzenia i sprzęt pomiarowy, stosowany w czasie obmiaru robót będą zaakceptowane przez Inżyniera.

Urządzenia i sprzęt pomiarowy zostaną dostarczone przez Wykonawcę. Jeżeli urządzenia te lub sprzęt wymagają badań atestujących to Wykonawca będzie posiadać ważne świadectwa legalizacji.

Wszystkie urządzenia pomiarowe będą przez Wykonawcę utrzymywane w dobrym stanie, w całym okresie trwania robót.

7.4. Czas przeprowadzenia obmiaru

Obmiary będą przeprowadzone przed częściowym lub ostatecznym odbiorem odcinków robót, a także w przypadku występowania dłuższej przerwy w robotach.

Obmiar robót zanikających przeprowadza się w czasie ich wykonywania.

Obmiar robót podlegających zakryciu przeprowadza się przed ich zakryciem.

Roboty pomiarowe do obmiaru oraz nieodzowne obliczenia będą wykonane w sposób zrozumiały i jednoznaczny. Wymiary skomplikowanych powierzchni lub objętości będą uzupełnione odpowiednimi szkicami umieszczonymi na karcie rejestru obmiarów. W razie braku miejsca szkice mogą być dołączone w formie oddzielnego załącznika do rejestru obmiarów, którego wzór zostanie uzgodniony z Inżynierem.

8. ODBIÓR ROBÓT

8.1. Rodzaje odbiorów robót

W zależności od ustaleń odpowiednich SST, roboty podlegają następującym etapom odbioru:

- odbiorowi robót zanikających i ulegających zakryciu,
- odbiorowi częściowemu,
- odbiorowi ostatecznemu,
- odbiorowi pogwarancyjnemu.

8.2. Odbiór robót zanikających i ulegających zakryciu

Odbiór robót zanikających i ulegających zakryciu polega na finalnej ocenie ilości i jakości wykonywanych robót, które w dalszym procesie realizacji ulegną zakryciu.

Odbiór robót zanikających i ulegających zakryciu będzie dokonany w czasie umożliwiającym wykonanie ewentualnych korekt i poprawek bez hamowania ogólnego postępu robót. Odbioru robót dokonuje Inżynier.

Gotowość danej części robót do odbioru zgłasza Wykonawca pisemnie dla Zamawiającego. Odbiór będzie przeprowadzony niezwłocznie, nie później jednak niż w ciągu 3 dni od daty zgłoszenia i powiadomienia o tym fakcie Inżyniera.

Jakość i ilość robót ulegających zakryciu ocenia Inżynier na podstawie dokumentów zawierających komplet wyników badań laboratoryjnych i w oparciu o przeprowadzone pomiary, w konfrontacji z dokumentacją projektową, SST i uprzednimi ustaleniami.

8.3. Odbiór częściowy

Odbiór częściowy polega na ocenie ilości i jakości wykonanych części robót. Odbioru częściowego robót dokonuje się wg zasad jak przy odbiorze ostatecznym robót. Odbioru robót dokonuje Inżynier.

8.4. Odbiór ostateczny robót

8.4.1. Zasady odbioru ostatecznego robót

Odbiór ostateczny polega na finalnej ocenie rzeczywistego wykonania robót w odniesieniu do ich ilości, jakości i wartości. Całkowite zakończenie robót oraz gotowość do odbioru ostatecznego będzie stwierdzona przez Wykonawcę wpisem do dziennika budowy z bezzwłocznym powiadomieniem na piśmie o tym fakcie Inżyniera.

Odbiór ostateczny robót nastąpi w terminie ustalonym w dokumentach umowy, licząc od dnia potwierdzenia przez Inżyniera projektu zakończenia robót i przyjęcia dokumentów, o których mowa w punkcie 8.4.2.

Odbioru ostatecznego robót dokona komisja wyznaczona przez Zamawiającego w obecności Inżyniera i Wykonawcy. Komisja odbierająca roboty dokona ich oceny jakościowej na podstawie przedłożonych dokumentów, wyników badań i pomiarów, ocenie wizualnej oraz zgodności wykonania robót z dokumentacją projektową i SST.

W toku odbioru ostatecznego robót komisja zapozna się z realizacją ustaleń przyjętych w trakcie odbiorów robót zanikających i ulegających zakryciu, zwłaszcza w zakresie wykonania robót uzupełniających i robót poprawkowych. W przypadkach niewykonania wyznaczonych robót poprawkowych lub robót uzupełniających w warstwie ściennej lub robotach wykończeniowych, komisja przerwie swoje czynności i ustali nowy termin odbioru ostatecznego.

W przypadku stwierdzenia przez komisję, że jakość wykonywanych robót w poszczególnych asortymentach nieznacznie odbiega od wymaganej dokumentacją projektową i SST z uwzględnieniem tolerancji i nie ma większego wpływu na cechy eksploatacyjne obiektu i bezpieczeństwo ruchu, komisja dokona potrąceń, oceniając pomniejszoną wartość wykonywanych robót w stosunku do wymagań przyjętych w dokumentach umowy.

8.4.2. Dokumenty do odbioru ostatecznego

Podstawowym dokumentem do dokonania odbioru ostatecznego robót jest protokół odbioru ostatecznego robót sporządzony wg wzoru ustalonego przez Zamawiającego.

Do odbioru ostatecznego Wykonawca jest zobowiązany przygotować następujące dokumenty:

- rysunki techniczne z naniesionymi zmianami oraz rysunkami dodatkowymi, jeśli zostały sporządzone w trakcie realizacji umowy,
- szczegółowe specyfikacje techniczne (podstawowe z dokumentów umowy i ew. uzupełniające lub zamienne),
- recepty i ustalenia technologiczne,
- książki obmiarów (oryginały),
- wyniki pomiarów kontrolnych oraz badań i oznaczeń laboratoryjnych, zgodne z SST i ew. PZJ,
- deklaracje zgodności lub certyfikaty zgodności wbudowanych materiałów zgodnie z SST i ew. PZJ,
- opinię technologiczną sporządzoną na podstawie wszystkich wyników badań i pomiarów załączonych do dokumentów odbioru, wykonanych zgodnie z SST i PZJ,
- rysunki (dokumentacje) na wykonanie robót towarzyszących (np. na przełożenie linii telefonicznej, energetycznej, gazowej, oświetlenia itp.) oraz protokoły odbioru i

przekazania tych robót właścicielom urządzeń,

- geodezyjną inwentaryzację powykonawczą robót i sieci uzbrojenia terenu,
- kopię mapy zasadniczej powstałej w wyniku geodezyjnej inwentaryzacji powykonawczej.

W przypadku, gdy wg komisji, roboty pod względem przygotowania dokumentacyjnego nie będą gotowe do odbioru ostatecznego, komisja w porozumieniu z Wykonawcą wyznaczy ponowny termin odbioru ostatecznego robót.

Wszystkie zarządzone przez komisję roboty poprawkowe lub uzupełniające będą zestawione wg wzoru ustalonego przez Zamawiającego.

Termin wykonania robót poprawkowych i robót uzupełniających wyznaczy komisja.

8.5. Odbiór pogwarancyjny

Odbiór pogwarancyjny polega na ocenie wykonanych robót związanych z usunięciem wad stwierdzonych przy odbiorze ostatecznym i zaistniałych w okresie gwarancyjnym.

Odbiór pogwarancyjny będzie dokonany na podstawie oceny wizualnej obiektu z uwzględnieniem zasad opisanych w punkcie 8.4 „Odbiór ostateczny robót”.

9. PODSTAWA PŁATNOŚCI

9.1. Ustalenia ogólne

Podstawą płatności jest cena jednostkowa skalkulowana przez Wykonawcę za jednostkę obmiarową ustaloną dla danej pozycji kosztorysu.

Dla pozycji kosztorysowych wycenionych ryczałtowo podstawą płatności jest wartość (kwota) podana przez Wykonawcę w danej pozycji kosztorysu.

Cena jednostkowa lub kwota ryczałtowa pozycji kosztorysowej będzie uwzględniać wszystkie czynności, wymagania i badania składające się na jej wykonanie, określone dla tej roboty w SST i w dokumentacji projektowej.

Ceny jednostkowe lub kwoty ryczałtowe robót będą obejmować:

- robocizną bezpośrednią wraz z towarzyszącymi kosztami,
- wartość zużytych materiałów wraz z kosztami zakupu, magazynowania, ewentualnych ubytków i transportu na teren budowy,
- wartość pracy sprzętu wraz z towarzyszącymi kosztami,
- koszty pośrednie, zysk kalkulacyjny i ryzyko,
- podatki obliczone zgodnie z obowiązującymi przepisami.

Do cen jednostkowych nie należy wliczać podatku VAT.

9.2. Warunki umowy i wymagania ogólne

Koszt dostosowania się do wymagań warunków umowy i wymagań ogólnych obejmuje wszystkie warunki określone w ww. dokumentach, a nie wyszczególnione w kosztorysie.

D-01.01.01 ODTWORZENIE TRASY I PUNKTÓW WYSOKOŚCIOWYCH

1. WSTĘP

1.1. Przedmiot SST

Przedmiotem niniejszej szczegółowej specyfikacji technicznej (SST) są wymagania ogólne dotyczące wykonania i odbioru robót drogowych wykonywanych w ramach: Rozbudowa i modernizacja istniejącej oczyszczalni ścieków w m. Podkomorzyce – droga, place manewrowe i ciągi piesze na terenie oczyszczalni.

1.2. Zakres stosowania SST

Szczegółowa Specyfikacja Techniczna jest stosowana jako dokument w postępowaniu przetargowym i przy realizacji umowy na wykonanie robót związanych z realizacją zadania wymienionego w pkt. 1.1.

1.3. Zakres robót objętych SST

Ustalenia zawarte w niniejszej Szczegółowej Specyfikacji Technicznej dotyczą prowadzenia robót związanych z wykonaniem:

- odtworzenia trasy oraz pomiarów w okresie trwania robót 0,06 km

1.3.1. Odtworzenie trasy i punktów wysokościowych

W zakres robót pomiarowych, związanych z odtworzeniem trasy i punktów wysokościowych wchodzi:

- spowodzenie wyznaczenia sytuacyjnego i wysokościowego punktów głównych osi trasy i punktów wysokościowych,
- uzupełnienie osi trasy dodatkowymi punktami (wyznaczenie osi),
- wyznaczenie dodatkowych punktów wysokościowych (reperów roboczych),
- wyznaczenie przekrojów poprzecznych,
- zastabilizowanie punktów w sposób trwały, ochrona ich przed zniszczeniem oraz oznakowanie w sposób ułatwiający odszukanie i ewentualne odtworzenie.

1.3.2. Wyznaczenie obiektów mostowych - Nie dotyczy.

1.4. Określenia podstawowe

1.4.1. Punkty główne trasy - punkty załamania osi trasy, punkty kierunkowe oraz początkowy i końcowy punkt trasy.

1.4.2. Pozostałe określenia podstawowe są zgodne z obowiązującymi, odpowiednimi polskimi normami i z definicjami podanymi w SST -00.00.00 „Wymagania ogólne” pkt 1.4.

1.5. Ogólne wymagania dotyczące robót

Ogólne wymagania dotyczące robót podano w SST -00.00.00 „Wymagania ogólne” pkt 1.5.

2. MATERIAŁY

2.1. Ogólne wymagania dotyczące materiałów

Ogólne wymagania dotyczące materiałów, ich pozyskiwania i składowania podano w SST -00.00.00 „Wymagania ogólne” pkt 2.

2.2. Rodzaje materiałów

Do utrwalenia punktów głównych trasy należy stosować pale drewniane z gwoździem lub prętem stalowym, słupki betonowe albo rury metalowe o długości około 0,50 metra.

Pale drewniane umieszczone poza granicą robót ziemnych, w sąsiedztwie punktów załamania trasy, powinny mieć średnicę od 0,15 do 0,20 m i długość od 1,5 do 1,7 m.

Do stabilizacji pozostałych punktów należy stosować paliki drewniane średnicy od 0,05 do 0,08 m i długości około 0,30 m, a dla punktów utrwalanych w istniejącej nawierzchni bolce stalowe średnicy 5 mm i długości od 0,04 do 0,05 m.

„Świadki” powinny mieć długość około 0,50 m i przekrój prostokątny.

3. SPRZĘT

3.1. Ogólne wymagania dotyczące sprzętu

Ogólne wymagania dotyczące sprzętu podano w SST -00.00.00 „Wymagania ogólne” pkt 3.

3.2. Sprzęt pomiarowy

Do odtworzenia sytuacyjnego trasy i punktów wysokościowych należy stosować następujący sprzęt:

- teodolity
- niwelatory,
- dalmierze,
- tyczki,
- łąty,
- taśmy stalowe, szpilki.

Sprzęt stosowany do odtworzenia trasy drogowej i jej punktów wysokościowych powinien gwarantować uzyskanie wymaganej dokładności pomiaru.

4. TRANSPORT

4.1. Ogólne wymagania dotyczące transportu

Ogólne wymagania dotyczące transportu podano w SST -00.00.00 „Wymagania ogólne” pkt 4.

4.2. Transport sprzętu i materiałów

Sprzęt i materiały do odtworzenia trasy można przewozić dowolnymi środkami transportu.

5. WYKONANIE ROBÓT

5.1. Ogólne zasady wykonania robót

Ogólne zasady wykonania robót podano w SST -00.00.00 „Wymagania ogólne” pkt 5.

5.2. Zasady wykonywania prac pomiarowych

Prace pomiarowe powinny być wykonane zgodnie z obowiązującymi Instrukcjami GUGiK (od 1 do 7). Przed przystąpieniem do robót Wykonawca powinien przejąć od Zamawiającego dane zawierające lokalizację i współrzędne punktów głównych trasy oraz reperów. W oparciu o materiały dostarczone przez Zamawiającego, Wykonawca powinien przeprowadzić obliczenia i pomiary geodezyjne niezbędne do szczegółowego wytyczenia robót. Prace pomiarowe powinny być wykonane przez osoby posiadające odpowiednie kwalifikacje i uprawnienia.

Wykonawca powinien natychmiast poinformować Inżyniera o wszelkich błędach wykrytych w wytyczeniu punktów głównych trasy i (lub) reperów roboczych. Błędy te powinny być usunięte na koszt Zamawiającego.

Wykonawca powinien sprawdzić czy rzędne terenu określone w dokumentacji projektowej są zgodne z rzeczywistymi rzędnymi terenu. Jeżeli Wykonawca stwierdzi, że rzeczywiste rzędne terenu istotnie różnią się od rzędnych określonych w dokumentacji projektowej, to powinien powiadomić o tym Inżyniera. Ukształtowanie terenu w takim rejonie nie powinno być zmieniane przed podjęciem odpowiedniej decyzji przez Inżyniera. Wszystkie roboty dodatkowe, wynikające z różnic rzędnych terenu podanych w dokumentacji projektowej i rzędnych rzeczywistych, akceptowane przez Inżyniera, zostaną wykonane na koszt Zamawiającego. Zaniechanie powiadomienia Inżyniera oznacza, że roboty dodatkowe w takim przypadku obciążą Wykonawcę. Wszystkie roboty, które bazują na pomiarach Wykonawcy, nie mogą być rozpoczęte przed zaakceptowaniem wyników pomiarów przez Inżyniera. Punkty wierzchołkowe, punkty główne trasy i punkty pośrednie osi trasy muszą być zaopatrzone w oznaczenia określające w sposób wyraźny i jednoznaczny charakterystykę i położenie tych punktów. Forma i wzór tych oznaczeń powinny być zaakceptowane przez Inżyniera. Wykonawca jest odpowiedzialny za ochronę wszystkich punktów pomiarowych i ich oznaczeń w czasie trwania robót. Jeżeli znaki pomiarowe przekazane przez Zamawiającego zostaną zniszczone przez Wykonawcę świadomie lub wskutek zaniedbania, a ich odtworzenie jest konieczne do dalszego prowadzenia robót, to zostaną one odtworzone na koszt Wykonawcy.

Wszystkie pozostałe prace pomiarowe konieczne dla prawidłowej realizacji robót należą do obowiązków Wykonawcy.

5.3. Sprawdzenie wyznaczenia punktów głównych osi trasy i punktów wysokościowych

Punkty wierzchołkowe trasy i inne punkty główne powinny być zastabilizowane w sposób trwały, przy użyciu pali drewnianych lub słupków betonowych, a także dowiązane do punktów pomocniczych, położonych poza granicą robót ziemnych. Maksymalna odległość pomiędzy punktami głównymi na odcinkach prostych nie może przekraczać 500 m.

Zamawiający powinien założyć robocze punkty wysokościowe (repery robocze) wzdłuż osi trasy drogowej, a także przy każdym obiekcie inżynierskim.

Maksymalna odległość między reperami roboczymi wzdłuż trasy drogowej w terenie płaskim powinna wynosić 500 metrów, natomiast w terenie falistym i górskim powinna być odpowiednio zmniejszona, zależnie od jego konfiguracji.

Repery robocze należy założyć poza granicami robót związanych z wykonaniem trasy drogowej i obiektów towarzyszących. Jako repery robocze można wykorzystać punkty stałe na stabilnych, istniejących budowlach wzdłuż trasy drogowej. O ile brak takich punktów, repery robocze należy założyć w postaci słupków betonowych lub grubych kształtowników stalowych, osadzonych w gruncie w sposób wykluczający osiadanie, zaakceptowany przez Inżyniera.

Rzędne reperów roboczych należy określać z taką dokładnością, aby średni błąd niwelacji po wyrównaniu był mniejszy od 4 mm/km, stosując niwelację podwójną w nawiązaniu do reperów państwowych. Repery robocze powinny być wyposażone w dodatkowe oznaczenia, zawierające wyraźne i jednoznaczne określenie nazwy reperu i jego rzędnej.

5.4. Odtworzenie osi trasy

Tyczenie osi trasy należy wykonać w oparciu o dokumentację projektową oraz inne dane

geodezyjne przekazane przez Zamawiającego, przy wykorzystaniu sieci poligonizacji państwowej albo innej osnowy geodezyjnej, określonej w dokumentacji projektowej.

Oś trasy powinna być wyznaczona w punktach głównych i w punktach pośrednich w odległości zależnej od charakterystyki terenu i ukształtowania trasy, lecz nie rzadziej niż co 50 metrów. Dopuszczalne odchylenie sytuacyjne wytyczonej osi trasy w stosunku do dokumentacji projektowej nie może być większe niż 3 cm dla autostrad i dróg ekspresowych lub 5 cm dla pozostałych dróg. Rzędne niwelety punktów osi trasy należy wyznaczyć z dokładnością do 1 cm w stosunku do rzędnych niwelety określonych w dokumentacji projektowej. Do utrwalenia osi trasy w terenie należy użyć materiałów wymienionych w pkt 2.2. Usunięcie pali z osi trasy jest dopuszczalne tylko wówczas, gdy Wykonawca robót zastąpi je odpowiednimi palami po obu stronach osi, umieszczonych poza granicą robót.

5.5. Wyznaczenie przekrojów poprzecznych

Wyznaczenie przekrojów poprzecznych obejmuje wyznaczenie krawędzi nasypów i wykopów na powierzchni terenu (określenie granicy robót), zgodnie z dokumentacją projektową oraz w miejscach wymagających uzupełnienia dla poprawnego przeprowadzenia robót i w miejscach zaakceptowanych przez Inżyniera.

Do wyznaczania krawędzi nasypów i wykopów należy stosować dobrze widoczne paliki lub wiechy. Wiechy należy stosować w przypadku nasypów o wysokości przekraczającej 1 metr oraz wykopów głębszych niż 1 metr. Odległość między palikami lub wiechami należy dostosować do ukształtowania terenu oraz geometrii trasy drogowej. Odległość ta co najmniej powinna odpowiadać odstępowi kolejnych przekrojów poprzecznych. Profilowanie przekrojów poprzecznych musi umożliwiać wykonanie nasypów i wykopów o kształcie zgodnym z dokumentacją projektową.

5.6. Wyznaczenie położenia obiektów mostowych - Nie dotyczy.

6. KONTROLA JAKOŚCI ROBÓT

6.1. Ogólne zasady kontroli jakości robót

Ogólne zasady kontroli jakości robót podano w SST -00.00.00 „Wymagania ogólne” pkt 6.

6.2. Kontrola jakości prac pomiarowych

Kontrolę jakości prac pomiarowych związanych z odtworzeniem trasy i punktów wysokościowych należy prowadzić według ogólnych zasad określonych w instrukcjach i wytycznych GUGiK (1,2,3,4,5,6,7) zgodnie z wymaganiami podanymi w pkt 5.4.

7. OBMIAR ROBÓT

7.1. Ogólne zasady obmiaru robót

Ogólne zasady obmiaru robót podano w SST -00.00.00 „Wymagania ogólne” pkt 7.

7.2. Jednostka obmiarowa

Jednostką obmiarową jest km (kilometr) odtworzonej trasy w terenie.

Obmiar robót związanych z wyznaczeniem obiektów jest częścią obmiaru robót mostowych.

8. ODBIÓR ROBÓT

8.1. Ogólne zasady odbioru robót

Ogólne zasady odbioru robót podano w SST -00.00.00 „Wymagania ogólne” pkt 8.

8.2. Sposób odbioru robót

Odbiór robót związanych z odtworzeniem trasy w terenie następuje na podstawie szkiców i dzienników pomiarów geodezyjnych lub protokołu z kontroli geodezyjnej, które Wykonawca przedkłada Inżynierowi.

9. PODSTAWA PŁATNOŚCI

9.1. Ogólne ustalenia dotyczące podstawy płatności

Ogólne ustalenia dotyczące podstawy płatności podano w SST -00.00.00 „Wymagania ogólne” pkt 9.

9.2. Cena jednostki obmiarowej

Cena 1 km wykonania robót obejmuje:

- sprawdzenie wyznaczenia punktów głównych osi trasy i punktów wysokościowych,
- uzupełnienie osi trasy dodatkowymi punktami,
- wyznaczenie dodatkowych punktów wysokościowych,
- wyznaczenie przekrojów poprzecznych z ewentualnym wytyczeniem dodatkowych przekrojów,
- zastabilizowanie punktów w sposób trwały, ochrona ich przed zniszczeniem i oznakowanie ułatwiające odszukanie i ewentualne odtworzenie.

10. PRZEPISY ZWIĄZANE

1. Instrukcja techniczna 0-1. Ogólne zasady wykonywania prac geodezyjnych.
2. Instrukcja techniczna G-3. Geodezyjna obsługa inwestycji, Główny Urząd Geodezji i Kartografii, Warszawa 1979.
3. Instrukcja techniczna G-1. Geodezyjna osnowa pozioma, GUGiK 1978.
4. Instrukcja techniczna G-2. Wysokościowa osnowa geodezyjna, GUGiK 1983.
5. Instrukcja techniczna G-4. Pomiary sytuacyjne i wysokościowe, GUGiK 1979.
6. Wytyczne techniczne G-3.2. Pomiary realizacyjne, GUGiK 1983.
7. Wytyczne techniczne G-3.1. Osnowy realizacyjne, GUGiK 1983.

D-01.02.04 . ROZBIÓRKA ELEMENTÓW DRÓG

1. WSTĘP

1.1. Przedmiot SST

Przedmiotem niniejszej szczegółowej specyfikacji technicznej (SST) są wymagania ogólne dotyczące wykonania i odbioru robót drogowych wykonywanych w ramach: Rozbudowa i modernizacja istniejącej oczyszczalni ścieków w m. Podkomorzyce – droga, place manewrowe i ciągi pieszce na terenie oczyszczalni.

1.2. Zakres stosowania SST

Szczegółowa Specyfikacja Techniczna jest stosowana jako dokument w postępowaniu przetargowym i przy realizacji umowy na wykonanie robót związanych z realizacją zadania wymienionego w pkt. 1.1.

1.3. Zakres robót objętych SST

Ustalenia zawarte w niniejszej Szczegółowej Specyfikacji Technicznej dotyczą prowadzenia robót związanych z zagospodarowaniem terenu oczyszczalni ścieków

1.4. Określenia podstawowe

Stosowane określenia podstawowe są zgodne z obowiązującymi, odpowiednimi polskimi normami oraz z definicjami podanymi w SST 00.00.00 „Wymagania ogólne” pkt 1.4.

1.5. Ogólne wymagania dotyczące robót

Ogólne wymagania dotyczące robót podano w SST 00.00.00 „Wymagania ogólne” pkt 1.5.

2. MATERIAŁY

2.1. Ogólne wymagania dotyczące materiałów

Ogólne wymagania dotyczące materiałów, ich pozyskiwania i składowania, podano w SST 00.00.00 „Wymagania ogólne” pkt 2.

3. SPRZĘT

3.1. Ogólne wymagania dotyczące sprzętu

Ogólne wymagania dotyczące sprzętu podano w SST 00.00.00 „Wymagania ogólne” pkt 3.

3.2. Sprzęt do rozbiórki

Do wykonania robót związanych z rozbiórką elementów dróg może być wykorzystany sprzęt podany poniżej, lub inny zaakceptowany przez Inżyniera:

- spycharki,
- ładowarki,
- żurawie samochodowe,
- samochody ciężarowe,

- zrywarki,
- młoty pneumatyczne,
- piły mechaniczne,
- frezarki nawierzchni,
- koparki.

4. TRANSPORT

4.1. Ogólne wymagania dotyczące transportu

Ogólne wymagania dotyczące transportu podano w SST 00.00.00 „Wymagania ogólne” pkt 4.

4.2. Transport materiałów z rozbiórki

Materiał z rozbiórki można przewozić dowolnym środkiem transportu.

5. WYKONANIE ROBÓT

5.1. Ogólne zasady wykonania robót

Ogólne zasady wykonania robót podano w SST 00.00.00 „Wymagania ogólne” pkt 5.

5.2. Wykonanie robót rozbiórkowych

Roboty rozbiórkowe elementów dróg obejmują usunięcie z terenu budowy wszystkich elementów wymienionych w pkt 1.3, zgodnie z dokumentacją projektową, SST lub wskazanych przez Inżyniera. Jeśli dokumentacja projektowa nie zawiera dokumentacji inwentaryzacyjnej lub/i rozbiórkowej, Inżynier może polecić Wykonawcy sporządzenie takiej dokumentacji, w której zostanie określony przewidziany odzysk materiałów.

Roboty rozbiórkowe można wykonywać mechanicznie lub ręcznie w sposób określony w SST lub przez Inżyniera. Wszystkie elementy możliwe do powtórnego wykorzystania powinny być usuwane bez powodowania zbędnych uszkodzeń. Wykonawcy powinien przewieźć je na miejsce określone w SST lub wskazane przez Inżyniera.

Doły (wykopy) powstałe po rozbiórce elementów dróg znajdujące się w miejscach, gdzie zgodnie z dokumentacją projektową będą wykonane wykopy drogowe, powinny być tymczasowo zabezpieczone. W szczególności należy zapobiec gromadzeniu się w nich wody opadowej. Doły w miejscach, gdzie nie przewiduje się wykonania wykopów drogowych należy wypełnić, warstwami, odpowiednim gruntem do poziomu otaczającego terenu i zagęścić zgodnie z wymaganiami określonymi w SST D-02.00.00 „Roboty ziemne”.

6. KONTROLA JAKOŚCI ROBÓT

6.1. Ogólne zasady kontroli jakości robót

Ogólne zasady kontroli jakości robót podano w SST D-00.00.00 „Wymagania ogólne” pkt 6.

6.2. Kontrola jakości robót rozbiórkowych

Kontrola jakości robót polega na wizualnej ocenie kompletności wykonanych robót rozbiórkowych oraz sprawdzeniu stopnia uszkodzenia elementów przewidzianych do powtórnego wykorzystania. Zagęszczenie gruntu wypełniającego ewentualne doły po usuniętych elementach nawierzchni powinno spełniać odpowiednie wymagania określone w SST 02.00.00 „Roboty ziemne”.

7. OBMIAR ROBÓT

7.1. Ogólne zasady obmiaru robót

Ogólne zasady obmiaru robót podano w SST 00.00.00 „Wymagania ogólne” pkt 7.

7.2. Jednostka obmiarowa

Jednostką obmiarową robót związanych z rozbiórką przepustów jest - m³ (metr sześcienny),

8. ODBIÓR ROBÓT

Ogólne zasady odbioru robót podano w SST 00.00.00 „Wymagania ogólne” pkt 8.

9. PODSTAWA PŁATNOŚCI

9.1. Ogólne ustalenia dotyczące podstawy płatności

Ogólne ustalenia dotyczące podstawy płatności podano w SST 00.00.00 „Wymagania ogólne” pkt 9.

9.2. Cena jednostki obmiarowej

Cena wykonania robót obejmuje:

- wyznaczenie powierzchni przeznaczonej do rozbiórki,
- rozkucie i zerwanie nawierzchni,
- ew. przesortowanie materiału uzyskanego z rozbiórki, w celu ponownego jej użycia, z ułożeniem na poboczu,
- załadunek i wywiezienie materiałów z rozbiórki,
- wyrównanie podłoża i uporządkowanie terenu rozbiórki;

02.00.00 ROBOTY ZIEMNE. WYMAGANIA OGÓLNE

1. WSTĘP

1.1. Przedmiot SST

Przedmiotem niniejszej szczegółowej specyfikacji technicznej (SST) są wymagania ogólne dotyczące wykonania i odbioru robót drogowych.

1.2. Zakres stosowania SST

Szczegółowa Specyfikacja Techniczna jest stosowana jako dokument w postępowaniu przetargowym i przy realizacji umowy na wykonanie robót związanych z realizacją zadania wymienionego w pkt. 1.1.

1.3. Zakres robót objętych SST

Przedmiotem niniejszej szczegółowej specyfikacji technicznej (SST) są wymagania ogólne dotyczące wykonania i odbioru robót drogowych wykonywanych w ramach: Rozbudowa i modernizacja istniejącej oczyszczalni ścieków w m.

Podkomorzycy – droga, place manewrowe i ciągi piesze na terenie oczyszczalni.

1.4. Określenia podstawowe

1.4.1. Budowla ziemna - budowla wykonana w gruncie lub z gruntu naturalnego lub z gruntu antropogenicznego spełniająca warunki stateczności i odwodnienia.

1.4.2. Korpus drogowy - nasyp lub ta część wykopu, która jest ograniczona koroną drogi i skarpami rowów.

1.4.3. Wysokość nasypu lub głębokość wykopu - różnica rzędnej terenu i rzędnej robót ziemnych, wyznaczonych w osi nasypu lub wykopu.

1.4.4. Nasyp niski - nasyp, którego wysokość jest mniejsza niż 1 m.

1.4.5. Nasyp średni - nasyp, którego wysokość jest zawarta w granicach od 1 do 3 m.

1.4.6. Nasyp wysoki - nasyp, którego wysokość przekracza 3 m.

1.4.7. Wykop płytki - wykop, którego głębokość jest mniejsza niż 1 m.

1.4.8. Wykop średni - wykop, którego głębokość jest zawarta w granicach od 1 do 3 m.

1.4.9. Wykop głęboki - wykop, którego głębokość przekracza 3 m.

1.4.10. Bagno - grunt organiczny nasycony wodą, o małej nośności, charakteryzujący się znacznym i długotrwałym osiadaniem pod obciążeniem.

1.4.11. Grunt nieskalisty - każdy grunt rodzimy, nie określony w punkcie 1.4.12 jako grunt skalisty.

1.4.12. Grunt skalisty - grunt rodzimy, lity lub spękany o nieprzesuniętych blokach, którego próbki nie wykazują zmian objętości ani nie rozpadają się pod działaniem wody destylowanej; mają wytrzymałość na ścislenie R_c ponad 0,2 MPa; wymaga użycia środków wybuchowych albo narzędzi pneumatycznych lub hydraulicznych do odspojenia.

1.4.13. Ukop - miejsce pozyskania gruntu do wykonania nasypów, położone w obrębie pasa robót drogowych.

1.4.14. Dokop - miejsce pozyskania gruntu do wykonania nasypów, położone poza pasem robót drogowych.

1.4.15. Odkład - miejsce wbudowania lub składowania (odwiezienia) gruntów pozyskanych w czasie wykonywania wykopów, a nie wykorzystanych do budowy nasypów oraz innych prac związanych z trasą drogową.

1.4.16. Wskaźnik zagęszczenia gruntu - wielkość charakteryzująca stan zagęszczenia gruntu

1.4.17. Wskaźnik różnoziarnistości - wielkość charakteryzująca zagęszczalność gruntów niespoistych

1.4.18. Wskaźnik odkształcenia gruntu - wielkość charakteryzująca stan zagęszczenia gruntu,

1.4.19. Geosyntetyk - materiał stosowany w budownictwie drogowym, wytwarzany z wysoko polimeryzowanych włókien syntetycznych, w tym tworzyw termoplastycznych polietylenowych, polipropylenowych i poliestrowych, charakteryzujący się między innymi dużą wytrzymałością oraz wodoprzepuszczalnością, zgodny z PN-ISO10318:1993 [5], PN-EN-963:1999 [6].

Geosyntetyki obejmują: geotkaniny, geowłókniny, geodzianiny, georuszty, geosiatki, geokompozyty, geomembrany, zgodnie z wytycznymi IBDiM [13].

1.4.20. Pozostałe określenia podstawowe są zgodne z obowiązującymi, odpowiednimi polskimi normami i z definicjami podanymi w SST D-00.00.00 „Wymagania ogólne” pkt 1.4.

1.5. Ogólne wymagania dotyczące robót

Ogólne wymagania dotyczące robót podano w SST D-00.00.00 „Wymagania ogólne” pkt 1.5.

2. MATERIAŁY

2.1. Ogólne wymagania dotyczące materiałów

Ogólne wymagania dotyczące materiałów, ich pozyskiwania i składowania, podano w SST D-00.00.00 „Wymagania ogólne” pkt 2.

2.2. Podział gruntów

Podział gruntów pod względem wysadzinowości wg. PN-S-02205:1998 [4]

2.3. Zasady wykorzystania gruntów

Grunty uzyskane przy wykonywaniu wykopów powinny być przez Wykonawcę wykorzystane w maksymalnym stopniu do budowy nasypów. Grunty przydatne do budowy nasypów mogą być wywiezione poza teren budowy tylko wówczas, gdy stanowią nadmiar objętości robót ziemnych i za zezwoleniem Inżyniera.

Jeżeli grunty przydatne, uzyskane przy wykonaniu wykopów, nie będąc nadmiarem objętości robót ziemnych, zostały za zgodą Inżyniera wywiezione przez Wykonawcę poza teren budowy z przeznaczeniem innym niż budowa nasypów lub wykonanie prac objętych kontraktem, Wykonawca jest zobowiązany do dostarczenia równoważnej objętości gruntów przydatnych ze źródeł własnych, zaakceptowanych przez Inżyniera.

3. SPRZĘT

3.1. Ogólne wymagania dotyczące sprzętu

Ogólne wymagania dotyczące sprzętu podano w SST D-00.00.00 „Wymagania ogólne” pkt 3.

3.2. Sprzęt do robót ziemnych

Wykonawca przystępujący do wykonania robót ziemnych powinien wykazać się możliwością korzystania z następującego sprzętu do:

- odspajania i wydobywania gruntów (narzędzia mechaniczne, młoty pneumatyczne, zrywarki, koparki, ładowarki, wiertarki mechaniczne itp.),
- jednoczesnego wydobywania i przemieszczania gruntów (spycharki, zgarniarki, równiarki, urządzenia do hydromechanizacji itp.),
- transportu mas ziemnych (samochody wywrotki, samochody skrzyniowe, taśmociągi itp.),
- sprzętu zagęszczającego (walce, ubijaki, płyty wibracyjne itp.).

4. TRANSPORT

4.1. Ogólne wymagania dotyczące transportu

Ogólne wymagania dotyczące transportu podano w SST D-00.00.00 „Wymagania ogólne” pkt 4.

4.2. Transport gruntów

Wybór środków transportowych oraz metod transportu powinien być dostosowany do rodzaju gruntu (materiału), jego objętości, sposobu odspajania i załadunku oraz do odległości transportu. Wydajność środków transportowych powinna być ponadto dostosowana do wydajności sprzętu stosowanego do urabiania i wbudowania gruntu (materiału). Zwiększenie odległości transportu ponad wartości zatwierdzone nie

może być podstawą roszczeń Wykonawcy, dotyczących dodatkowej zapłaty za transport, o ile zwiększone odległości nie zostały wcześniej zaakceptowane na piśmie przez Inżyniera.

5. WYKONANIE ROBÓT

5.1. Ogólne zasady wykonania robót

Ogólne zasady wykonania robót podano w SST D-00.00.00 „Wymagania ogólne” pkt 5.

5.2. Dokładność wykonania wykopów i nasypów Odchylenie osi korpusu ziemnego, w wykopie lub nasypie, od osi projektowanej nie powinny być większe niż \square 10 cm. Różnica w stosunku do projektowanych rzędnych robót ziemnych nie może przekraczać + 1 cm i -3 cm.

Szerokość górnej powierzchni korpusu nie może różnić się od szerokości projektowanej o więcej niż \square 10 cm, a krawędzie korony drogi nie powinny mieć wyraźnych załamania w planie.

Pochylenie skarp nie powinno różnić się od projektowanego o więcej niż 10% jego wartości wyrażonej tangensem kąta. Maksymalne nierówności na powierzchni skarp nie powinny przekraczać \square 10 cm przy pomiarze łąką 3-metrową, albo powinny być spełnione inne wymagania dotyczące nierówności, wynikające ze sposobu umocnienia powierzchni skarpy.

W gruntach skalistych wymagania, dotyczące równości powierzchni dna wykopu oraz pochylenia i równości skarp, powinny być określone w dokumentacji projektowej i ST.

5.3. Odwodnienia pasa robót ziemnych

Niezależnie od budowy urządzeń, stanowiących elementy systemów odwadniających, ujętych w dokumentacji projektowej, Wykonawca powinien, o ile wymagają tego warunki terenowe, wykonać urządzenia, które zapewnią odprowadzenie wód gruntowych i opadowych poza obszar robót ziemnych tak, aby zabezpieczyć grunty przed przewilgoceniem i nawodnieniem. Wykonawca ma obowiązek takiego wykonywania wykopów i nasypów, aby powierzchniom gruntu nadawać w całym okresie trwania robót spadki, zapewniające prawidłowe odwodnienie. Jeżeli, wskutek zaniedbania Wykonawcy, grunty ulegną nawodnieniu, które spowoduje ich długotrwałą nieprzydatność, Wykonawca ma obowiązek usunięcia tych gruntów i zastąpienia ich gruntami przydatnymi na własny koszt bez jakichkolwiek dodatkowych opłat ze strony Zamawiającego za te czynności, jak również za dowieziony grunt. Odprowadzenie wód do istniejących zbiorników naturalnych i urządzeń odwadniających musi być poprzedzone uzgodnieniem z odpowiednimi instytucjami.

5.4. Odwodnienie wykopów

Technologia wykonania wykopu musi umożliwiać jego prawidłowe odwodnienie w całym okresie trwania robót ziemnych. Wykonanie wykopów powinno postępować w kierunku podnoszenia się niwelety. W czasie robót ziemnych należy zachować odpowiedni spadek podłużny i nadać przekrojom poprzecznym spadki, umożliwiające szybki odpływ wód z wykopu. O ile w dokumentacji projektowej nie zawarto innego wymagania, spadek poprzeczny nie powinien być mniejszy niż 4% w przypadku gruntów spoistych i nie mniejszy niż 2% w przypadku gruntów niespoistych. Należy uwzględnić ewentualny wpływ kolejności i sposobu odspajania gruntów oraz terminów wykonywania innych robót na spełnienie wymagań dotyczących prawidłowego odwodnienia wykopu w czasie postępu robót ziemnych. Źródła wody, odsłonięte przy wykonywaniu wykopów, należy ująć w rowy i /lub dreny. Wody opadowe i gruntowe należy odprowadzić poza teren pasa robót ziemnych.

5.5. Rowy

Rowy boczne oraz rowy stokowe powinny być wykonane zgodnie z dokumentacją projektową i ST. Szerokość dna i głębokość rowu nie mogą różnić się od wymiarów projektowanych o więcej niż \square 5 cm. Dokładność wykonania skarp rowów powinna być zgodna z określoną dla skarp wykopów w SST D-02.01.01.

6. KONTROLA JAKOŚCI ROBÓT

6.1. Ogólne zasady kontroli jakości robót

Ogólne zasady kontroli jakości robót podano w SST D-00.00.00 „Wymagania ogólne” pkt 6.

6.2. Badania i pomiary w czasie wykonywania robót ziemnych

6.2.1. Sprawdzenie odwodnienia

Sprawdzenie odwodnienia korpusu ziemnego polega na kontroli zgodności z wymaganiami specyfikacji określonymi w pkt 5 oraz z dokumentacją projektową.

Szczególną uwagę należy zwrócić na:

- właściwe ujęcie i odprowadzenie wód opadowych,
- właściwe ujęcie i odprowadzenie wysięków wodnych.

6.2.2. Sprawdzenie jakości wykonania robót

Czynności wchodzące w zakres sprawdzenia jakości wykonania robót określono w pkt 6 SST D-02.01.01.

6.3. Badania do odbioru korpusu ziemnego

6.3.1. Częstotliwość oraz zakres badań i pomiarów

L.p.	Badana cecha	Minimalna częstotliwość badań i pomiarów
1	Pomiar szerokości korpusu ziemnego	Pomiar taśmą, szablonem, łątą o długości 3 m i poziomą lub niwelatorem, w odstępach co 200 m na prostych, w punktach głównych łuku, co 100 m na łukach o $R \geq 100$ m co 50 m na łukach o $R < 100$ m oraz w miejscach, które budzą wątpliwości
2	Pomiar szerokości dna rowów	
3	Pomiar rzędnych powierzchni korpusu ziemnego	
4	Pomiar pochylenia skarp	
5	Pomiar równości powierzchni korpusu	
6	Pomiar równości skarp	
7	Pomiar spadku podłużnego powierzchni korpusu lub dna rowu	Pomiar niwelatorem rzędnych w odstępach co 200 m oraz w punktach wątpliwych
8	Badanie zagęszczenia gruntu	Wskaźnik zagęszczenia określać dla każdej ułożonej warstwy lecz nie rzadziej niż w trzech punktach na 1000 m ² warstwy

6.3.2. Szerokość korpusu ziemnego

Szerokość korpusu ziemnego nie może różnić się od szerokości projektowanej o więcej niż ≤ 10 cm.

6.3.3. Szerokość dna rowów

Szerokość dna rowów nie może różnić się od szerokości projektowanej o więcej niż ≤ 5 cm.

6.3.4. Rzędne korony korpusu ziemnego

Rzędne korony korpusu ziemnego nie mogą różnić się od rzędnych projektowanych o więcej niż -3 cm lub +1 cm.

6.3.5. Pochylenie skarp

Pochylenie skarp nie może różnić się od pochylenia projektowanego o więcej niż 10% wartości pochylenia wyrażonego tangensem kąta.

6.3.6. Równość korony korpusu

Nierówności powierzchni korpusu ziemnego mierzone łątą 3-metrową, nie mogą przekraczać 3 cm.

6.3.7. Równość skarp

Nierówności skarp, mierzone łątą 3-metrową, nie mogą przekraczać ≤ 10 cm.

6.3.8. Spadek podłużny korony korpusu lub dna rowu

Spadek podłużny powierzchni korpusu ziemnego lub dna rowu, sprawdzony przez pomiar niwelatorem rzędnych wysokościowych, nie może dawać różnic, w stosunku do rzędnych projektowanych, większych niż -3 cm lub +1 cm.

6.3.9. Zagęszczenie gruntu

Wskaźnik zagęszczenia gruntu określony zgodnie z BN-77/8931-12 [9] powinien być

zgodny z założonym dla odpowiedniej kategorii ruchu. W przypadku gruntów dla których nie można określić wskaźnika zagęszczenia należy określić wskaźnik odkształcenia I 0 , zgodnie z normą PN-S-02205:1998 [4].

6.4. Zasady postępowania z wadliwie wykonanymi robotami

Wszystkie materiały nie spełniające wymagań podanych w odpowiednich punktach specyfikacji, zostaną odrzucone. Jeśli materiały nie spełniające wymagań zostaną wbudowane lub zastosowane, to na polecenie Inżyniera Wykonawca wymieni je na właściwe, na własny koszt. Wszystkie roboty, które wykazują większe odchylenia cech od określonych w punktach 5 i 6 specyfikacji powinny być ponownie wykonane przez Wykonawcę na jego koszt. Na pisemne wystąpienie Wykonawcy, Inżynier może uznać wadę za nie mającą zasadniczego wpływu na cechy eksploatacyjne drogi i ustali zakres i wielkość potrąceń za obniżoną jakość.

7. OBMIAR ROBÓT

7.1. Ogólne zasady obmiaru robót

Ogólne zasady obmiaru robót podano w SST D-00.00.00 „Wymagania ogólne” pkt 7.

7.2. Obmiar robót ziemnych

Jednostką obmiarową jest m³ (metr sześcienny) wykonanych robót ziemnych.

8. ODBIÓR ROBÓT

Ogólne zasady odbioru robót podano w SST D-00.00.00 „Wymagania ogólne” pkt 8.

Roboty ziemne uznaje się za wykonane zgodnie z dokumentacją projektową, ST i wymaganiami Inżyniera, jeżeli wszystkie pomiary i badania z zachowaniem tolerancji wg pkt 6 dały wyniki pozytywne.

9. PODSTAWA PŁATNOŚCI

Ogólne ustalenia dotyczące podstawy płatności podano w SST D-00.00.00 „Wymagania ogólne” pkt 9.

10. PRZEPISY ZWIĄZANE

10.1. Normy

1. PN-B-02480:1986 Grunty budowlane. Określenia. Symbole. Podział i opis gruntów
2. PN-B-04481:1988 Grunty budowlane. Badania próbek gruntów
3. PN-B-04493:1960 Grunty budowlane. Oznaczanie kapilarności biernej
4. PN-S-02205:1998 Drogi samochodowe. Roboty ziemne. Wymagania i badania
5. BN-64/8931-01 Drogi samochodowe. Oznaczenie wskaźnika piaskowego
6. BN-64/8931-02 Drogi samochodowe. Oznaczenie modułu odkształcenia nawierzchni podatnych i podłoża przez obciążenie płytą
7. BN-77/8931-12 Oznaczenie wskaźnika zagęszczenia gruntu

02.01.01 WYKONANIE WYKOPÓW W GRUNTACH NIESKALISTYCH

1. WSTĘP

1.1. Przedmiot SST

Przedmiotem niniejszej szczegółowej specyfikacji technicznej (SST) są wymagania ogólne dotyczące wykonania i odbioru robót drogowych.

1.2. Zakres stosowania SST

Szczegółowa Specyfikacja Techniczna jest stosowana jako dokument w postępowaniu przetargowym i przy realizacji umowy na wykonanie robót związanych z realizacją zadania wymienionego w pkt. 1.1.

1.3. Zakres robót objętych SST

Ustalenia zawarte w niniejszej Szczegółowej Specyfikacji Technicznej dotyczą prowadzenia robót związanych z wykonaniem:

- Robót ziemnych
- Profilowania skarp, nasypów wokół placu i pobocza za krawężnikami

1.4. Określenia podstawowe

Podstawowe określenia zostały podane w SST 02.00.01 pkt 1.4.

1.5. Ogólne wymagania dotyczące robót

Ogólne wymagania dotyczące robót podano w SST 02.00.01 pkt 1.5.

2. MATERIAŁY

Materiał występujący w podłożu wykopu jest gruntem rodzimym, który będzie stanowił podłoże nawierzchni. Zgodnie z Katalogiem typowych konstrukcji nawierzchni podatnych i pól sztywnych [12] powinien charakteryzować się grupą nośności G 3 . Gdy podłoże nawierzchni zaklasyfikowano do innej grupy nośności, należy podłoże doprowadzić do grupy nośności G 3 zgodnie z dokumentacją projektową i SST.

3. SPRZĘT

Ogólne wymagania i ustalenia dotyczące sprzętu określono w SST 02.00.01 pkt 3.

4. TRANSPORT

Ogólne wymagania i ustalenia dotyczące transportu określono w SST 02.00.01 pkt 4.

5. WYKONANIE ROBÓT

5.1. Zasady prowadzenia robót

Ogólne zasady prowadzenia robót podano w SST 02.00.01 pkt 5.

Sposób wykonania skarp wykopu powinien gwarantować ich stateczność w całym okresie prowadzenia robót, a naprawa uszkodzeń, wynikających z nieprawidłowego ukształtowania skarp wykopu, ich podcięcia lub innych odstępstw od dokumentacji projektowej obciąża Wykonawcę. Wykonawca powinien wykonywać wykopy w taki sposób, aby grunty o różnym stopniu przydatności do budowy nasypów były odspajane oddzielnie, w sposób uniemożliwiający ich wymieszanie. Odstępstwo od powyższego wymagania, uzasadnione skomplikowanym układem warstw geotechnicznych, wymaga zgody Inżyniera.

Odspojone grunty przydatne do wykonania nasypów powinny być bezpośrednio wbudowane w nasyp lub przewiezione na odkład. O ile Inżynier dopuści czasowe składowanie odspojonych gruntów, należy je odpowiednio zabezpieczyć przed nadmiernym zawilgoceniem.

5.2. Wymagania dotyczące zagęszczenia i nośności gruntu

Zagęszczenie gruntu w wykopach i miejscach zerowych robót ziemnych powinno spełniać wymagania, dotyczące minimalnej wartości wskaźnika zagęszczenia (I s),

Minimalna wartość I s (kategoria ruchu KR2) :

- | | |
|--|------|
| • Górna warstwa o grubości 20 cm | 1,00 |
| • Na głębokości od 20 do 50 cm od powierzchni robót ziemnych | 0,97 |

Jeżeli grunty rodzime w wykopach i miejscach zerowych nie spełniają wymaganego wskaźnika zagęszczenia, to przed ułożeniem konstrukcji nawierzchni należy je dogęścić do wymaganej minimalnej wartości I s

Jeżeli określone wartości wskaźnika zagęszczenia nie mogą być osiągnięte przez bezpośrednie zagęszczanie gruntów rodzimych, to należy podjąć środki w celu ulepszenia gruntu podłoża, umożliwiającego uzyskanie wymaganych wartości wskaźnika zagęszczenia. Możliwe do zastosowania środki, o ile nie są określone w SST, proponuje Wykonawca i przedstawia do akceptacji Inżynierowi.

6. KONTROLA JAKOŚCI ROBÓT

6.1. Ogólne zasady kontroli jakości robót

Ogólne zasady kontroli jakości robót podano w SST 02.00.01 pkt 6.

6.2. Kontrola wykonania wykopów

Kontrola wykonania wykopów polega na sprawdzeniu zgodności z wymaganiami określonymi w dokumentacji

projektowej i SST. W czasie kontroli szczególną uwagę należy zwrócić na:

a) sposób odspajania gruntów nie pogarszający ich właściwości,

- b) zapewnienie stateczności skarp,
- c) odwodnienie wykopów w czasie wykonywania robót i po ich zakończeniu,
- d) dokładność wykonania wykopów (usytuowanie i wykończenie),
- e) zagęszczenie górnej strefy korpusu w wykopie według wymagań określonych w punkcie 5.2.

7. OBMIAR ROBÓT

7.1. Ogólne zasady obmiaru robót

Ogólne zasady obmiaru robót podano w SST 02.00.01 pkt 7.

7.2. Jednostka obmiarowa

Jednostką obmiarową jest m^3 (metr sześcienny) wykonanego wykopu.

8. ODBIÓR ROBÓT

Ogólne zasady odbioru robót podano w SST 02.00.01 pkt 8.

9. PODSTAWA PŁATNOŚCI

9.1. Ogólne ustalenia dotyczące podstawy płatności

Ogólne ustalenia dotyczące podstawy płatności podano w SST 02.00.01 pkt 9.

9.2. Cena jednostki obmiarowej

Cena wykonania 1 m^3 wykopów w gruntach nieskalistych obejmuje:

- prace pomiarowe i roboty przygotowawcze,
- oznakowanie robót,
- wykonanie wykopu z transportem urobku na nasyp lub odkład, obejmujące: odspojenie, przemieszczenie, załadunek, przewiezienie i wyładunek,
- odwodnienie wykopu na czas jego wykonywania,
- profilowanie dna wykopu, rowów, skarp,
- zagęszczenie powierzchni wykopu,
- przeprowadzenie pomiarów i badań laboratoryjnych, wymaganych w specyfikacji technicznej,
- rozplantowanie urobku na odkładzie,
- wykonanie, a następnie rozebranie dróg dojazdowych,
- rekultywację terenu.

10. PRZEPISY ZWIĄZANE

Spis przepisów związanych podano w SST 02.00.01 pkt 10.

08.02.02 ELEMENTY Z BRUKOWEJ KOSTKI BETONOWEJ

1. WSTĘP

1.1. Przedmiot SST

Przedmiotem niniejszej szczegółowej specyfikacji technicznej (SST) są wymagania ogólne dotyczące wykonania i odbioru robót drogowych wykonywanych w ramach: Rozbudowa i modernizacja istniejącej oczyszczalni ścieków w m. Podkomorzyce – droga, place manewrowe i ciągi piesze na terenie oczyszczalni.

1.2. Zakres stosowania SST

Szczegółowa Specyfikacja Techniczna jest stosowana jako dokument w postępowaniu przetargowym i przy realizacji umowy na wykonanie robót związanych z realizacją zadania wymienionego w pkt. 1.1.

1.3. Zakres robót objętych SST

Ustalenia zawarte w niniejszej Szczegółowej Specyfikacji Technicznej dotyczą prowadzenia robót związanych z wykonaniem:

- Nawierzchni z kostki betonowej

1.4. Określenia podstawowe

1.4.1. Betonowa kostka brukowa - kształtka wytwarzana z betonu metodą wibroprasowania. Produkowana jest jako kształtka jednowarstwowa lub w dwóch warstwach połączonych ze sobą trwale w fazie produkcji.

1.4.2. Pozostałe określenia podstawowe są zgodne z obowiązującymi, odpowiednimi polskimi normami i z definicjami i z definicjami podanymi w SST 00.00.00 „Wymagania ogólne” pkt 1.4.

1.5. Ogólne wymagania dotyczące robót

Ogólne wymagania dotyczące robót podano w SST 00.00.00 „Wymagania ogólne” pkt 1.5.

2. MATERIAŁY

2.1. Ogólne wymagania dotyczące materiałów

Ogólne wymagania dotyczące materiałów, ich pozyskiwania i składowania, podano w SST 00.00.00 „Wymagania ogólne” pkt 2.

2.2. Betonowa kostka brukowa - wymagania

2.2.1. Aprobata techniczna

Warunkiem dopuszczenia do stosowania betonowej kostki brukowej w budownictwie drogowym jest posiadanie aprobaty technicznej, wydanej przez uprawnioną jednostkę.

2.2.2. Wygląd zewnętrzny

Struktura wyrobu powinna być zwarta, bez rys, pęknięć, plam i ubytków.

Powierzchnia górna kostek powinna być równa i szorstka, a krawędzie kostek równe i proste, wklęsnięcia nie powinny przekraczać 2 mm dla kostek o grubości \geq 80 mm.

2.2.3. Kształt, wymiary i kolor kostki brukowej

Do wykonania nawierzchni na dościach stosuje się betonową kostkę brukową o grubości 60 mm. Kostki o takiej grubości są produkowane w kraju.

Tolerancje wymiarowe wynoszą:

- na długości \leq 3 mm,
- na szerokości \leq 3 mm,
- na grubości \leq 5 mm.

Kolory kostek produkowanych aktualnie w kraju to: szary, ceglany, klinkierowy, grafitowy i brązowy.

2.2.4. Cechy fizykomechaniczne betonowych kostek brukowych

L.p.	Cechy	Wartość
1	Wytrzymałość na ściskanie po 28 dniach, MPa, co najmniej	60
	a) średnia z sześciu kostek b) najmniejsza pojedynczej kostki	50
2	Nasiąkliwość wodą wg PN-B-06250 [2], %, nie więcej niż	5
3	Odporność na zamrażanie, po 50 cyklach zamrażania, wg PN-B-06250 [2]:	Brak
	a) pęknięcia próbki	5
	b) strata masy, %, nie więcej niż	20
	c) obniżenie wytrzymałości na ściskanie w stosunku do wytrzymałości próbek nie zamrażanych, %, nie więcej niż	
4	Ścieralność na tarczy Boehmego wg PN-B-04111 [1], mm, nie więcej niż	4

2.3. Materiały do produkcji betonowych kostek brukowych

2.3.1. Cement

Do produkcji kostki brukowej należy stosować cement portlandzki, bez dodatków, klasy nie niższej niż „32,5”. Zaleca się stosowanie cementu o jasnym kolorze. Cement powinien odpowiadać wymaganiom PN-B-19701.

2.3.2. Kruszywo do betonu

Należy stosować kruszywa mineralne odpowiadające wymaganiom PN-B-06712.

Uziarnienie kruszywa powinno być ustalone w receptcie laboratoryjnej mieszanki betonowej, przy założonych parametrach wymaganych dla produkowanego wyrobu.

2.3.3. Woda

Woda powinna być odmiany „1” i odpowiadać wymaganiom PN-B-32250.

2.3.4. Dodatki

Do produkcji kostek brukowych stosuje się dodatki w postaci plastyfikatorów i barwników, zgodnie z receptą laboratoryjną.

Plastyfikatory zapewniają gotowym wyrobom większą wytrzymałość, mniejszą nasiąkliwość i większą odporność na niskie temperatury i działanie soli.

Stosowane barwniki powinny zapewnić kostce trwałe wybarwienie. Powinny to być barwniki nieorganiczne.

3. SPRZĘT

3.1. Ogólne wymagania dotyczące sprzętu

Ogólne wymagania dotyczące sprzętu podano w SST 00.00.00 „Wymagania ogólne” pkt 3.

4. TRANSPORT

4.1. Ogólne wymagania dotyczące transportu

Ogólne wymagania dotyczące transportu podano w SST 00.00.00 „Wymagania ogólne” pkt 4.

4.2. Transport betonowych kostek brukowych

Uformowane w czasie produkcji kostki betonowe układane są warstwowo na palecie. Po uzyskaniu wytrzymałości betonu min. 0,7 wytrzymałości projektowanej, kostki przewożone są na stanowisko, gdzie specjalne urządzenie pakuje je w folię i spina taśmą stalową, co gwarantuje transport samochodami w nienaruszonym stanie.

Kostki betonowe można również przewozić samochodami na paletach transportowych producenta.

5. WYKONANIE ROBÓT

5.1. Ogólne zasady wykonania robót

Ogólne zasady wykonania robót podano w SST 00.00.00 „Wymagania ogólne” pkt 5.

5.2. Wykonanie koryta

Koryto wykonane w podłożu powinno być wyprofilowane zgodnie z projektowanymi spadkami podłużnymi i poprzecznymi oraz zgodnie z wymaganiami podanymi w SST 04.01.01 „Koryto wraz z profilowaniem i zagęszczeniem podłoża”. Wskaźnik zagęszczenia koryta nie powinien być mniejszy niż 0,97 według normalnej metody Proctora. Jeżeli dokumentacja projektowa nie określa inaczej, to nawierzchnię chodnika z kostki brukowej można wykonywać bezpośrednio na podłożu z gruntu piaszczystego o WP \square 35 w uprzednio wykonanym korycie.

5.3. Podsypka

Na podsypkę należy stosować:

- piasek odpowiadający wymaganiom PN-B-06712.

- cement portlandzki, bez dodatków, klasy nie niższej niż „32,5”. Cement powinien odpowiadać wymaganiom PN-B-19701.

Grubość podsypki po zagęszczeniu powinna zawierać się w granicach od 3 do 5 cm. Podsypka powinna być zwilżona wodą, zagęszczona i wyprofilowana.

5.4. Warstwa odcinająca

Jeżeli w dokumentacji projektowej dla wykonania chodnika przewidziana jest warstwa odcinająca, to jej wykonanie powinno być zgodne z warunkami określonymi w SST 04.02.01 „Warstwy odsączające i odcinające”.

5.5. Układanie dojsć z betonowych kostek brukowych

Z uwagi na różnorodność kształtów i kolorów produkowanych kostek, możliwe jest ułożenie dowolnego wzoru - wcześniej ustalonego w dokumentacji projektowej lub zaakceptowanego przez Inżyniera.

Kostkę układa się na podsypce lub podłożu piaszczystym w taki sposób, aby

szczeliny między kostkami wynosiły od 2 do 3 mm. Kostkę należy układać ok. 1,5 cm wyżej od projektowanej niwelety chodnika, gdyż w czasie wibrowania (ubijania) podsypka ulega zagęszczeniu.

Po ułożeniu kostki, szczeliny należy wypełnić piaskiem, a następnie zamieść powierzchnię ułożonych kostek przy użyciu szczotek ręcznych lub mechanicznych i przystąpić do ubijania nawierzchni dojsć.

Do ubijania ułożonych dojsć z kostek brukowych, stosuje się wibratory płytowe z osłoną z tworzywa sztucznego dla ochrony kostek przed uszkodzeniem i zabrudzeniem. Wibrowanie należy prowadzić od krawędzi powierzchni ubijanej w kierunku środka i jednocześnie w kierunku poprzecznym kształtek.

Do zagęszczania nawierzchni z betonowych kostek brukowych nie wolno używać walca.

Po ubiciu nawierzchni należy uzupełnić szczeliny materiałem do wypełnienia i zamieść nawierzchnię. Dojsćcia z wypełnieniem spoin piaskiem nie wymaga pielęgnacji - może być zaraz oddany do użytkowania.

6. KONTROLA JAKOŚCI ROBÓT

6.1. Ogólne zasady kontroli jakości robót

Ogólne zasady kontroli jakości robót podano w SST 00.00.00 „Wymagania ogólne” pkt 6.

6.2. Badania przed przystąpieniem do robót Przed przystąpieniem do robót Wykonawca powinien sprawdzić, czy producent kostek brukowych posiada aprobatę techniczną.

6.3. Badania w czasie robót

6.3.1. Sprawdzenie podłoża

Sprawdzenie podłoża polega na stwierdzeniu zgodności z dokumentacją projektową i odpowiednimi SST.

Dopuszczalne tolerancje wynoszą dla:

- głębokości koryta:
- o szerokości do 3 m: □ 1 cm,
- o szerokości powyżej 3 m: □ 2 cm,
- szerokości koryta: □ 5 cm.

6.3.2. Sprawdzenie podsypki

Sprawdzenie podsypki w zakresie grubości i wymaganych spadków poprzecznych i podłużnych polega na stwierdzeniu zgodności z dokumentacją projektową oraz pkt 5.3 niniejszej SST.

6.3.3. Sprawdzenie wykonania chodnika

Sprawdzenie prawidłowości wykonania dojsć z betonowych kostek brukowych polega na stwierdzeniu zgodności wykonania z dokumentacją projektową oraz wymaganiami pkt 5.5 niniejszej SST:

- pomiar szerokości spoin,
- sprawdzenie prawidłowości ubijania (wibrowania),
- sprawdzenie prawidłowości wypełnienia spoin,
- sprawdzenie, czy przyjęty deseń (wzór) i kolor nawierzchni jest zachowany.

6.4. Sprawdzenie cech geometrycznych dojsć

6.4.1. Sprawdzenie równości dojsć

Sprawdzenie równości nawierzchni przeprowadzać należy łątą co najmniej raz na każde 150 m² ułożonego chodnika i w miejscach wątpliwych, jednak nie rzadziej niż raz na 50 m chodnika. Dopuszczalny prześwit pod łątą 4 m nie powinien przekraczać 1,0 cm.

6.4.2. Sprawdzenie profilu podłużnego

Sprawdzenie profilu połużnego przeprowadzać należy za pomocą niwelacji, biorąc pod uwagę punkty charakterystyczne, jednak nie rzadziej niż co 100 m. Odchylenia od projektowanej niwelety chodnika w punktach załamania niwelety nie mogą przekraczać □ 3 cm.

7. OBMIAR ROBÓT

7.1. Ogólne zasady obmiaru robót

Ogólne zasady obmiaru robót podano w SST 00.00.00 „Wymagania ogólne” pkt 7.

7.2. Jednostka obmiarowa

Jednostką obmiarową jest m² (metr kwadratowy) wykonanego chodnika z brukowej kostki betonowej.

8. ODBIÓR ROBÓT

Ogólne zasady odbioru robót podano w SST 00.00.00 „Wymagania ogólne” pkt 8.

Roboty uznaje się za wykonane zgodnie z dokumentacją projektową, SST i wymaganiami Inżyniera, jeżeli wszystkie pomiary i badania z zachowaniem tolerancji wg pkt 6 dały wyniki pozytywne.

9. PODSTAWA PŁATNOŚCI

9.1. Ogólne ustalenia dotyczące podstawy płatności

Ogólne ustalenia dotyczące podstawy płatności podano w SST 00.00.00 „Wymagania ogólne” pkt 9.

9.2. Cena jednostki obmiarowej

Cena wykonania 1 m² dojścia z brukowej kostki betonowej obejmuje:

- prace pomiarowe i roboty przygotowawcze,
- dostarczenie materiałów na miejsce wbudowania,
- wykonanie koryta,
- ew. wykonanie warstwy odcinającej,
- wykonanie podsypki,
- ułożenie kostki brukowej wraz z zagęszczeniem i wypełnieniem szczelin,
- przeprowadzenie badań i pomiarów wymaganych w specyfikacji technicznej.

D-04.04.00 PODBUDOWA Z KRUSZYW. WYMAGANIA OGÓLNE

1. WSTĘP

1.1. Przedmiot SST

Przedmiotem niniejszej szczegółowej specyfikacji technicznej (SST) są wymagania ogólne dotyczące wykonania i odbioru robót drogowych wykonywanych w ramach: Rozbudowa i modernizacja istniejącej oczyszczalni ścieków – droga, place manewrowe i ciągi piesze na terenie oczyszczalni.

1.2. Zakres stosowania SST

Szczegółowa Specyfikacja Techniczna jest stosowana jako dokument w postępowaniu przetargowym i przy realizacji umowy na wykonanie robót związanych z realizacją zadania wymienionego w pkt. 1.1.

1.3. Zakres robót objętych SST

Przedmiotem niniejszej szczegółowej specyfikacji technicznej (SST) są wymagania ogólne dotyczące wykonania i odbioru robót drogowych

1.4. Określenia podstawowe są zgodne z obowiązującymi, odpowiednimi polskimi normami oraz z definicjami podanymi w SST D-00.00.00 „Wymagania ogólne” pkt 1.4

1.5. Ogólne wymagania dotyczące robót

Ogólne wymagania dotyczące robót podano w SST D-00.00.00 „Wymagania ogólne” pkt 1.5.

2. MATERIAŁY

2.1. Ogólne wymagania dotyczące materiałów

Ogólne wymagania dotyczące materiałów, ich pozyskiwania i składowania, podano w SST D-00.00.00

„Wymagania ogólne” pkt 2.

2.2. Rodzaje materiałów

2.3. Wymagania dla materiałów

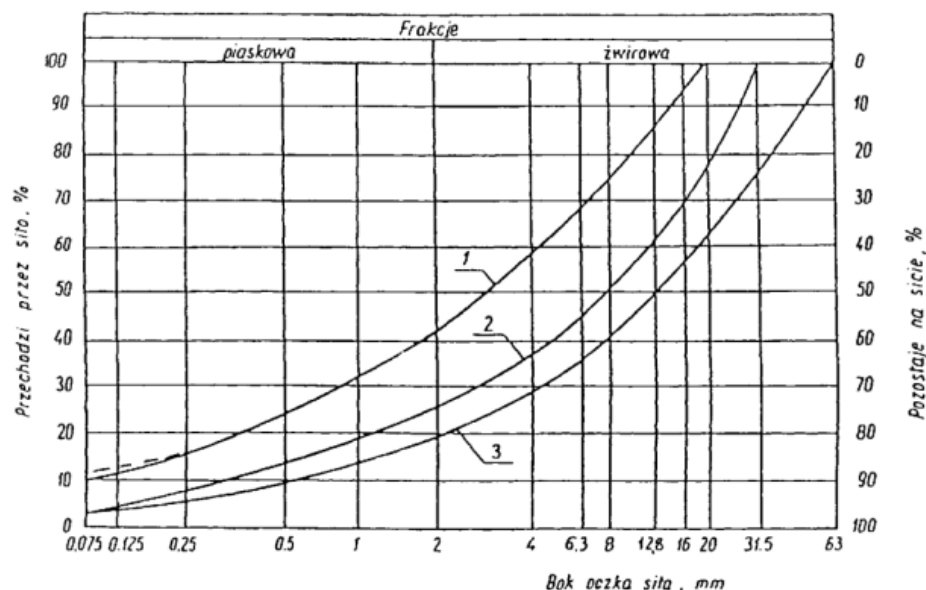
2.3.1. Uziarnienie kruszywa

Krzywa uziarnienia kruszywa, określona według PN-B-06714-15 [3] powinna leżeć między krzywymi granicznymi pól dobrego uziarnienia podanymi na rysunku 1.

Rysunek 1. Pole dobrego uziarnienia kruszyw przeznaczonych na podbudowy wykonywane

metodą stabilizacji mechanicznej

1-2 kruszywo na podbudowę zasadniczą (górną warstwę) lub podbudowę jednowarstwową



1-3 kruszywo na podbudowę pomocniczą (dolną warstwę)

Krzywa uziarnienia kruszywa powinna być ciągła i nie może przebiegać od dolnej krzywej granicznej uziarnienia do górnej krzywej granicznej uziarnienia na sąsiednich sitach. Wymiar największego ziarna kruszywa nie może przekraczać 2/3 grubości warstwy układanej jednorazowo.

2.3.2. Właściwości kruszywa

Kruszywa powinny spełniać wymagania określone w tabelicy 1.

Tabela 1.

Lp.	Wyszczególnienie właściwości	Wymagania						Badania według
		Kruszywa naturalne		Kruszywa lamane		Żużel		
		zasadnicza	pomocnicza	zasadnicza	pomocnicza	zasadnicza	pomocnicza	
1	Zawartość ziarn mniejszych niż 0,075 mm, % (m/m)	od 2 do 10	od 2 do 12	od 2 do 10	od 2 do 12	od 2 do 10	od 2 do 12	PN-B-06714 -15 [3]
2	Zawartość nadziarna, % (m/m), nie więcej niż	5	10	5	10	5	10	PN-B-06714 -15 [3]
3	Zawartość ziarn nieforemnych % (m/m), nie więcej niż	35	45	35	40	-	-	PN-B-06714 -16 [4]
4	Zawartość zanieczyszczeń organicznych, % (m/m), nie więcej niż	1	1	1	1	1	1	PN-B-04481 [1]
5	Wskaźnik piaskowy po pięciokrotnym zagęszczeniu metodą I lub II wg PN-B-04481, %	od 30 do 70	od 30 do 70	od 30 do 70	od 30 do 70	-	-	BN-64/8931 -01 [26]
6	Ścieralność w bębnie Los Angeles a) ścieralność całkowita po pełnej liczbie obrotów, nie więcej niż b) ścieralność częściowa po 1/5 pełnej liczby obrotów, nie więcej niż	35	45	35	50	40	50	PN-B-06714 -42 [12]
7	Nasiąkliwość, % (m/m), nie więcej niż	2,5	4	3	5	6	8	PN-B-06714 -18 [6]
8	Mrozoodporność, ubytek masy po 25 cyklach zamrażania, % (m/m), nie więcej niż	5	10	5	10	5	10	PN-B-06714 -19 [7]
9	Rozpad krzemianowy i żelazowy łącznie, % (m/m), nie więcej niż	-	-	-	-	1	3	PN-B-06714 -37 [10] PN-B-06714 -39 [11]
10	Zawartość związków siarki w przeliczeniu na SO ₃ , % (m/m), nie więcej niż	1	1	1	1	2	4	PN-B-06714 -28 [9]
11	Wskaźnik nośności w _{0,075} mieszanki kruszywa, %, nie mniejszy niż: a) przy zagęszczeniu I _s ≥ 1,00 b) przy zagęszczeniu I _s ≥ 1,03	80 120	60 -	80 120	60 -	80 120	60 -	PN-S-06102 [21]

2.3.3. Materiał na warstwę odsączającą

Na warstwę odsączającą stosuje się:

- żwir i mieszankę wg PN-B-11111,
- piasek wg PN-B-11113.

2.3.4. Materiały do ulepszania właściwości kruszyw

Do ulepszania właściwości kruszyw stosuje się:

- cement portlandzki wg PN-B-19701,
- wapno wg PN-B-30020,
- popioły lotne wg PN-S-96035],
- żużel granulowany wg PN-B-23006.

Dopuszcza się stosowanie innych spoiw pod warunkiem uzyskania równorzędnych efektów ulepszania kruszywa i po zaakceptowaniu przez Inżyniera.

Rodzaj i ilość dodatku ulepszającego należy przyjmować zgodnie z PN-S-06102.

2.3.5. Woda

Należy stosować wodę wg PN-B-32250.

3. SPRZĘT

3.1. Ogólne wymagania dotyczące sprzętu

Ogólne wymagania dotyczące sprzętu podano w SST 00.00.00 „Wymagania ogólne” pkt 3.

3.2. Sprzęt do wykonania robót

Wykonawca przystępujący do wykonania podbudowy z kruszyw stabilizowanych mechanicznie powinien wykazać się możliwością korzystania z następującego sprzętu:

- a) mieszarek do wytwarzania mieszanki, wyposażonych w urządzenia dozujące wodę. Mieszarki powinny zapewnić wytworzenie jednorodnej mieszanki o wilgotności optymalnej,
- b) równiarek albo układarek do rozkładania mieszanki,
- c) walców ogumionych i stalowych wibracyjnych lub statycznych do zagęszczania. W miejscach trudno dostępnych powinny być stosowane zagęszczarki płytowe, ubijaki mechaniczne lub małe walce wibracyjne.

4. TRANSPORT

4.1. Ogólne wymagania dotyczące transportu

Ogólne wymagania dotyczące transportu podano w SST 00.00.00 „Wymagania ogólne” pkt 4.

4.2. Transport materiałów

Kruszywa można przewozić dowolnymi środkami transportu w warunkach zabezpieczających je przed zanieczyszczeniem, zmieszaniem z innymi materiałami, nadmiernym wysuszeniem i zawilgoceniem.

Transport cementu powinien odbywać się zgodnie z BN-88/6731-08.

Transport pozostałych materiałów powinien odbywać się zgodnie z wymaganiami norm przedmiotowych.

5. WYKONANIE ROBÓT

5.1. Ogólne zasady wykonania robót

Ogólne zasady wykonania robót podano w SST 00.00.00 „Wymagania ogólne” pkt 5.

5.2. Przygotowanie podłoża

Podłoże pod podbudowę powinno spełniać wymagania określone w SST 04.01.01 „Koryto wraz z profilowaniem i zagęszczeniem podłoża” i SST 02.00.00 „Roboty ziemne”.

Podbudowa powinna być ułożona na podłożu zapewniającym nieprzenikanie drobnych cząstek gruntu do podbudowy.

Warunek nieprzenikania należy sprawdzić wzorem:

$$\frac{D_{15}}{d_{85}} \leq 5 \quad (1)$$

w którym:

D_{15} - wymiar boku oczka sita, przez które przechodzi 15% ziarn warstwy podbudowy lub warstwy odsączającej, w milimetrach,

d_{85} - wymiar boku oczka sita, przez które przechodzi 85% ziarn gruntu podłoża, w milimetrach.

Jeżeli warunek (1) nie może być spełniony, należy na podłożu ułożyć warstwę odcinającą lub odpowiednio dobraną geowłókninę. Ochronne właściwości geowłókniny, przeciw przenikaniu drobnych cząstek gruntu, wyznacza się z warunku:

$$\frac{d_{50}}{O_{90}} \leq 1,2 \quad (2)$$

w którym:

d_{50} - wymiar boku oczka sita, przez które przechodzi 50 % ziarn gruntu podłoża, w milimetrach,

O_{90} - umowna średnica porów geowłókniny odpowiadająca wymiarom frakcji gruntu zatrzymująca się na geowłókninie

w ilości 90% (m/m); wartość parametru O_{90} powinna być podawana przez producenta geowłókniny. Paliki lub szpilki do prawidłowego ukształtowania podbudowy powinny być wcześniej przygotowane. Paliki lub szpilki powinny być ustawione w osi drogi i w rzędach równoległych do osi drogi, lub w inny sposób zaakceptowany przez Inżyniera.

Rozmieszczenie palików lub szpilek powinno umożliwiać naciągnięcie sznurków lub linek do wytyczenia robót w odstępach nie większych niż co 10 m.

5.3. Wytwarzanie mieszanki kruszywa

Mieszankę kruszywa o ściśle określonym uziarnieniu i wilgotności optymalnej należy wytwarzać w mieszarkach gwarantujących otrzymanie jednorodnej mieszanki. Ze względu na konieczność zapewnienia jednorodności nie dopuszcza się wytwarzania mieszanki przez mieszanie poszczególnych frakcji na drodze. Mieszanka po wyprodukowaniu powinna być od razu transportowana na miejsce wbudowania w taki sposób, aby nie uległa rozsegregowaniu i wysychaniu.

5.4. Wbudowywanie i zagęszczanie mieszanki

Mieszanka kruszywa powinna być rozkładana w warstwie o jednakowej grubości, takiej, aby jej ostateczna grubość po zagęszczeniu była równa grubości projektowanej. Grubość pojedynczo układanej warstwy nie może przekraczać 20 cm po zagęszczeniu. Warstwa podbudowy powinna być rozłożona w sposób zapewniający osiągnięcie wymaganych spadków i rzędnych wysokościowych. Jeżeli podbudowa składa się z więcej niż jednej warstwy kruszywa, to każda warstwa powinna być wyprofilowana i zagęszczona z zachowaniem wymaganych spadków i rzędnych wysokościowych. Rozpoczęcie budowy każdej następnej warstwy może nastąpić po odbiorze poprzedniej warstwy przez Inżyniera.

Wilgotność mieszanki kruszywa podczas zagęszczania powinna odpowiadać wilgotności optymalnej, określonej według próby Proctora, zgodnie z PN-B-04481 (metoda II). Materiał nadmiernie nawilgocony, powinien zostać osuszony przez mieszanie i napowietrzanie. Jeżeli wilgotność mieszanki kruszywa jest niższa od optymalnej o 20% jej wartości, mieszanka powinna być zwilżona określoną ilością wody i równomiernie wymieszana. W przypadku, gdy wilgotność mieszanki kruszywa jest wyższa od optymalnej o 10% jej wartości, mieszankę należy osuszyć. Wskaźnik zagęszczenia podbudowy wg BN-77/8931-12 powinien odpowiadać przyjętemu poziomowi wskaźnika nośności podbudowy wg tablicy 1, lp. 11.

5.5. Odcinek próbny

Jeżeli istnieje konieczność wykonania odcinka próbnego, to co najmniej na 3 dni przed rozpoczęciem robót, Wykonawca powinien wykonać odcinek próbny w celu:

- stwierdzenia czy sprzęt budowlany do mieszania, rozkładania i zagęszczania kruszywa jest właściwy,
- określenia grubości warstwy materiału w stanie luźnym, koniecznej do uzyskania wymaganej grubości warstwy po zagęszczeniu,
- określenia liczby przejść sprzętu zagęszczającego, potrzebnej do uzyskania

wymaganego wskaźnika zagęszczenia.

Na odcinku próbnym Wykonawca powinien użyć takich materiałów oraz sprzętu do mieszania, rozkładania i zagęszczania, jakie będą stosowane do wykonywania podbudowy.

Powierzchnia odcinka próbnego powinna wynosić od 400 do 800 m².

Odcinek próbny powinien być zlokalizowany w miejscu wskazanym przez Inżyniera.

Wykonawca może przystąpić do wykonywania podbudowy po zaakceptowaniu odcinka próbnego przez Inżyniera.

5.6. Utrzymanie podbudowy

Podbudowa po wykonaniu, a przed ułożeniem następnej warstwy, powinna być utrzymywana w dobrym stanie. Jeżeli Wykonawca będzie wykorzystywał, za zgodą Inżyniera, gotową podbudowę do ruchu budowlanego, to jest obowiązany naprawić wszelkie uszkodzenia podbudowy, spowodowane przez ten ruch. Koszt napraw wynikłych z niewłaściwego utrzymania podbudowy obciąża Wykonawcę robót.

6. KONTROLA JAKOŚCI ROBÓT

6.1. Ogólne zasady kontroli jakości robót

Ogólne zasady kontroli jakości robót podano w SST 00.00.00 „Wymagania ogólne” pkt 6.

6.2. Badania przed przystąpieniem do robót Przed przystąpieniem do robót Wykonawca powinien wykonać badania kruszyw przeznaczonych do wykonania robót i przedstawić wyniki tych badań Inżynierowi w celu akceptacji materiałów. Badania te powinny obejmować wszystkie właściwości określone w pkt 2.3 niniejszej SST.

6.3. Badania w czasie robót

6.3.1. Częstotliwość oraz zakres badań i pomiarów

Częstotliwość oraz zakres badań podano w tablicy 2.

Tablica 2. Częstotliwość oraz zakres badań przy budowie podbudowy z kruszyw stabilizowanych mechanicznie

Lp.	Wyszczególnienie badań	Częstotliwość badań	
		Minimalna liczba badań na dziennej działce roboczej	Maksymalna powierzchnia podbudowy przypadająca na jedno badanie (m ²)
1	Uziarnienie mieszanki	2	600
2	Wilgotność mieszanki		
3	Zagęszczenie warstwy	10 próbek na 10000 m ²	
4	Badanie właściwości kruszywa wg tab. 1, pkt 2.3.2	dla każdej partii kruszywa i przy każdej zmianie kruszywa	

6.3.2. Uziarnienie mieszanki

Uziarnienie mieszanki powinno być zgodne z wymaganiami podanymi w pkt 2.3. Próbkę należy pobierać w sposób losowy, z rozłożonej warstwy, przed jej zagęszczeniem. Wyniki badań powinny być na bieżąco przekazywane Inżynierowi.

6.3.3. Wilgotność mieszanki

Wilgotność mieszanki powinna odpowiadać wilgotności optymalnej, określonej według próby Proctora, zgodnie z PN-B-04481 (metoda II), z tolerancją +10% -20%.

Wilgotność należy określić według PN-B-06714-17.

6.3.4. Zagęszczenie podbudowy

Zagęszczenie każdej warstwy powinno odbywać się aż do osiągnięcia wymaganego wskaźnika zagęszczenia. Zagęszczenie podbudowy należy sprawdzać według BN-77/8931-12. W przypadku, gdy przeprowadzenie badania jest niemożliwe ze względu na gruboziarniste kruszywo, kontrolę zagęszczenia należy oprzeć na metodzie obciążeń płytowych, wg BN-64/8931-02 i nie rzadziej niż raz na 5000 m², lub według zaleceń Inżyniera. Zagęszczenie podbudowy stabilizowanej mechanicznie należy uznać za prawidłowe, gdy stosunek wtórnego modułu E₂ do pierwotnego modułu odkształcenia E₁ jest nie większy od 2,2 dla każdej warstwy konstrukcyjnej podbudowy.

$$\frac{E_2}{E_1} \leq 2,2$$

6.3.5. Właściwości kruszywa

Badania kruszywa powinny obejmować ocenę wszystkich właściwości określonych w pkt 2.3.2.

Próbki do badań pełnych powinny być pobierane przez Wykonawcę w sposób losowy w obecności Inżyniera.

6.4. Wymagania dotyczące cech geometrycznych podbudowy

6.4.1. Częstotliwość oraz zakres pomiarów

Częstotliwość oraz zakres pomiarów dotyczących cech geometrycznych podbudowy podano w tablicy 3.

Tablica 3. Częstotliwość oraz zakres pomiarów wykonanej podbudowy z kruszywa stabilizowanego mechanicznie

Lp.	Wyszczególnienie badań i pomiarów	Minimalna częstotliwość pomiarów
1	Szerokość podbudowy	10 razy na 1 km
2	Równość podłużna	w sposób ciągły planografem albo co 20 m łata na każdym pasie ruchu
3	Równość poprzeczna	10 razy na 1 km
4	Spadki poprzeczne ^{*)}	10 razy na 1 km
5	Rzędne wysokościowe	co 100 m
6	Ukształtowanie osi w planie ^{*)}	co 100 m
7	Grubość podbudowy	Podczas budowy: w 3 punktach na każdej działce roboczej, lecz nie rzadziej niż raz na 400 m ² Przed odbiorem: w 3 punktach, lecz nie rzadziej niż raz na 2000 m ²
8	Nośność podbudowy: - moduł odkształcenia - ugięcie sprężyste	co najmniej w dwóch przekrojach na każde 1000 m co najmniej w 20 punktach na każde 1000 m

^{*)} Dodatkowe pomiary spadków poprzecznych i ukształtowania osi w planie należy wykonać w punktach głównych łuków poziomych.

6.4.2. Szerokość podbudowy

Szerokość podbudowy nie może różnić się od szerokości projektowanej o więcej niż +10 cm, -5 cm.

Na jezdniach bez krawężników szerokość podbudowy powinna być większa od szerokości warstwy wyżej leżącej o co najmniej 25 cm lub o wartość wskazaną w dokumentacji projektowej.

6.4.3. Równość podbudowy

Nierówności podłużne podbudowy należy mierzyć 4-metrową łata lub planografem, zgodnie z BN-68/8931-04.

Nierówności poprzeczne podbudowy należy mierzyć 4-metrową łata.

Nierówności podbudowy nie mogą przekraczać:

- 10 mm dla podbudowy zasadniczej,
- 20 mm dla podbudowy pomocniczej.

6.4.4. Spadki poprzeczne podbudowy

Spadki poprzeczne podbudowy na prostych i łukach powinny być zgodne z dokumentacją projektową, z tolerancją \square 0,5 %.

6.4.5. Rzędne wysokościowe podbudowy

Różnice pomiędzy rzędnymi wysokościowymi podbudowy i rzędnymi projektowanymi nie powinny przekraczać + 1 cm, -2 cm.

6.4.6. Ukształtowanie osi podbudowy i ulepszonego podłoża

Oś podbudowy w planie nie może być przesunięta w stosunku do osi projektowanej o więcej niż \square 5 cm.

6.4.7. Grubość podbudowy i ulepszonego podłoża

Grubość podbudowy nie może się różnić od grubości projektowanej o więcej niż:

- dla podbudowy zasadniczej \square 10%,
- dla podbudowy pomocniczej +10%, -15%.

6.4.8. Nośność podbudowy

- moduł odkształcenia wg BN-64/8931-02 powinien być zgodny z podanym w tablicy 4,
- ugięcie sprężyste wg BN-70/8931-06 powinno być zgodne z podanym w tablicy 4.

Tablica 4. Cechy podbudowy

Podbudowa z kruszywa o wskaźniku w_{nos} nie mniejszym niż, %	Wymagane cechy podbudowy				
	Wskaźnik zagęszczenia I_s nie mniejszy niż	Maksymalne ugięcie sprężyste pod kołem, mm		Minimalny moduł odkształcenia mierzony płytą o średnicy 30 cm, MPa	
		40 kN	50 kN	od pierwszego obciążenia E_1	od drugiego obciążenia E_2
60	1,0	1,40	1,60	60	120
80	1,0	1,25	1,40	80	140
120	1,03	1,10	1,20	100	180

6.5. Zasady postępowania z wadliwie wykonanymi odcinkami podbudowy

6.5.1. Niewłaściwe cechy geometryczne podbudowy

Wszystkie powierzchnie podbudowy, które wykazują większe odchylenia od określonych w punkcie 6.4 powinny być naprawione przez spalanie lub zerwanie do głębokości co najmniej 10 cm, wyrównane i powtórnie zagęszczone. Dodanie nowego materiału bez spalania wykonanej warstwy jest niedopuszczalne. Jeżeli szerokość podbudowy jest mniejsza od szerokości projektowanej o więcej niż 5 cm i nie zapewnia podparcia warstwom wyżej leżącym, to Wykonawca powinien na własny koszt poszerzyć podbudowę przez spalanie warstwy na pełną grubość do połowy szerokości pasa ruchu, dołożenie materiału i powtórne zagęszczenie.

6.5.2. Niewłaściwa grubość podbudowy

Na wszystkich powierzchniach wadliwych pod względem grubości, Wykonawca wykona naprawę podbudowy.

Powierzchnie powinny być naprawione przez spalanie lub wybranie warstwy na odpowiednią głębokość, zgodnie z decyzją Inżyniera, uzupełnione nowym materiałem o odpowiednich właściwościach, wyrównane i ponownie zagęszczone.

Roboty te Wykonawca wykona na własny koszt. Po wykonaniu tych robót nastąpi ponowny pomiar i ocena grubości warstwy, według wyżej podanych zasad, na koszt Wykonawcy.

6.5.3. Niewłaściwa nośność podbudowy

Jeżeli nośność podbudowy będzie mniejsza od wymaganej, to Wykonawca wykona wszelkie roboty niezbędne do zapewnienia wymaganej nośności, zalecane przez Inżyniera.

Koszty tych dodatkowych robót poniesie Wykonawca podbudowy tylko wtedy, gdy zaniżenie nośności

podbudowy wynikało z niewłaściwego wykonania robót przez Wykonawcę podbudowy.

7. OBMIAR ROBÓT

7.1. Ogólne zasady obmiaru robót

Ogólne zasady obmiaru robót podano w SST 00.00.00 „Wymagania ogólne” pkt 7.

7.2. Jednostka obmiarowa

Jednostką obmiarową jest m^2 (metr kwadratowy)

8. ODBIÓR ROBÓT

Ogólne zasady odbioru robót podano w SST 00.00.00 „Wymagania ogólne” pkt 8.

Roboty uznaje się za zgodne z dokumentacją projektową, SST i wymaganiami Inżyniera, jeżeli wszystkie pomiary i badania z zachowaniem tolerancji wg pkt 6 dały wyniki pozytywne.

9. PODSTAWA PŁATNOŚCI

9.1. Ogólne ustalenia dotyczące podstawy płatności

Ogólne ustalenia dotyczące podstawy płatności podano w SST 00.00.00 „Wymagania ogólne” pkt 9.

10. PRZEPISY ZWIĄZANE

10.1. Normy

1. PN-B-04481 Grunty budowlane. Badania próbek gruntu
2. PN-B-06714-12 Kruszywa mineralne. Badania. Oznaczanie zawartości zanieczyszczeń obcych
3. PN-B-06714-15 Kruszywa mineralne. Badania. Oznaczanie składu ziarnowego
4. PN-B-06714-16 Kruszywa mineralne. Badania. Oznaczanie kształtu ziarn
5. PN-B-06714-17 Kruszywa mineralne. Badania. Oznaczanie wilgotności
6. PN-B-06714-18 Kruszywa mineralne. Badania. Oznaczanie nasiąkliwości
7. PN-B-06714-19 Kruszywa mineralne. Badania. Oznaczanie mrozoodporności metodą bezpośrednią
8. PN-B-06714-26 Kruszywa mineralne. Badania. Oznaczanie zawartości zanieczyszczeń organicznych
9. PN-B-06714-28 Kruszywa mineralne. Badania. Oznaczanie zawartości siarki metodą bromową
10. PN-B-06714-37 Kruszywa mineralne. Badania. Oznaczanie rozpadu krzemianowego
11. PN-B-06714-39 Kruszywa mineralne. Badania. Oznaczanie rozpadu żelazawego
12. PN-B-06714-42 Kruszywa mineralne. Badania. Oznaczanie ścieralności w bębnie Los Angeles
13. PN-B-06731 Żużel wielkopiecowy kawałkowy. Kruszywo budowlane i drogowe. Badania techniczne
14. PN-B-11111 Kruszywa mineralne. Kruszywa naturalne do nawierzchni drogowych. Żwir i mieszanka
15. PN-B-11112 Kruszywa mineralne. Kruszywa łamane do nawierzchni drogowych
16. PN-B-11113 Kruszywa mineralne. Kruszywa naturalne do nawierzchni drogowych. Piasek
17. PN-B-19701 Cement powszechnego użytku. Skład, wymagania i ocena zgodności
18. PN-B-23006 Kruszywo do betonu lekkiego
19. PN-B-30020 Wapno
20. PN-B-32250 Materiały budowlane. Woda do betonu i zapraw
21. PN-S-06102 Drogi samochodowe. Podbudowy z kruszyw stabilizowanych mechanicznie
22. PN-S-96023 Konstrukcje drogowe. Podbudowa i nawierzchnia z tłuczni kamienno-żwirowej
23. PN-S-96035 Popioły lotne
24. BN-88/6731-08 Cement. Transport i przechowywanie
25. BN-84/6774-02 Kruszywo mineralne. Kruszywo kamienne łamane do nawierzchni drogowych
26. BN-64/8931-01 Drogi samochodowe. Oznaczanie wskaźnika piaskowego
27. BN-64/8931-02 Drogi samochodowe. Oznaczanie modułu odkształcenia nawierzchni podatnych i podłoża przez obciążenie płytą
28. BN-68/8931-04 Drogi samochodowe. Pomiar równości nawierzchni planografem i łąką
29. BN-70/8931-06 Drogi samochodowe. Pomiar ugięć podatnych ugięciomierzem belkowym
30. BN-77/8931-12 Oznaczanie wskaźnika zagęszczenia gruntu

10.2. Inne dokumenty

Katalog typowych konstrukcji nawierzchni podatnych i półsztywnych, IBDiM - Warszawa 1997.

04.01.01. PROFILOWANIE I ZAGĘSZCZENIE PODŁOŻA POD WARSTWY

KONSTRUKCYJNE

1. WSTĘP

1.1. Przedmiot SST

Przedmiotem niniejszej szczegółowej specyfikacji technicznej (SST) są wymagania ogólne dotyczące wykonania i odbioru robót drogowych wykonywanych w ramach: Rozbudowa i modernizacja istniejącej oczyszczalni ścieków– droga, place manewrowe i ciągi piesze na terenie oczyszczalni.

1.2. Zakres stosowania Specyfikacji Technicznej

Specyfikacja Techniczna jest stosowana jako dokument przetargowy i kontraktowy przy zlecaniu i realizacji robót wymienionych w punkcie 1.1., zgodnie z SST 00.00.00 „Wymagania ogólne”.

1.3. Zakres robót objętych Specyfikacją Techniczną

Ustalenia zawarte w niniejszej Specyfikacji Technicznej dotyczą zasad prowadzenia robót związanych z wykonaniem:

- profilowania i zagęszczenia pod warstwy konstrukcyjne.

1.4. Określenia podstawowe

Określenia podstawowe są zgodne z obowiązującymi, odpowiednimi polskimi normami i definicjami podanymi w SST 00.00.00 „Wymagania ogólne” pkt 1.4.

1.5. Ogólne wymagania dotyczące robót

Ogólne wymagania dotyczące robót podano w SST 00.00.00 „Wymagania ogólne” pkt 1.5.

2. MATERIAŁY

Nie występują.

3. SPRZĘT

3.1. Ogólne wymagania dotyczące sprzętu

Ogólne wymagania dotyczące sprzętu podano w SST 00.00.00 „Wymagania ogólne” pkt 3.

3.2. Sprzęt do wykonania robót

Wykonawca przystępujący do wykonania koryta i profilowania podłoża pod konstrukcję chodników powinien wykazać się możliwością korzystania z następującego sprzętu:

- koparek z czerpakami profilowymi (przy wykonywaniu wąskich koryt),
- walców statycznych, wibracyjnych lub płyt wibracyjnych.

Stosowany sprzęt nie może spowodować niekorzystnego wpływu na właściwości gruntu podłoża.

4. TRANSPORT

4.1. Ogólne wymagania dotyczące transportu

Ogólne wymagania dotyczące transportu podano w SST 00.00.00 „Wymagania ogólne” pkt 4.

5. WYKONANIE ROBÓT

5.1. Ogólne zasady wykonania robót

Ogólne zasady wykonania robót podano w SST 00.00.00 „Wymagania ogólne” pkt 5.

5.2. Warunki przystąpienia do robót

Wykonawca powinien przystąpić do wykonania koryta oraz profilowania i zagęszczenia podłoża bezpośrednio przed rozpoczęciem robót związanych z wykonaniem warstw nawierzchni. Wcześniejsze przystąpienie do wykonania koryta oraz profilowania i zagęszczania podłoża, jest możliwe wyłącznie za zgodą Inżyniera, w korzystnych warunkach

atmosferycznych. W wykonanym korycie oraz po wyprofilowanym i zagęszczonym podłożu nie może odbywać się ruch budowlany, niezwiązany bezpośrednio z wykonaniem pierwszej warstwy nawierzchni.

5.3. Wykonanie koryta

Paliki lub szpilki do prawidłowego ukształtowania koryta w planie i profilu powinny być wcześniej przygotowane. Paliki lub szpilki należy ustawiać w osi drogi i w rzędach równoległych do osi drogi lub w inny sposób zaakceptowany przez Inżyniera. Rozmieszczenie palików lub szpilek powinno umożliwiać naciągnięcie sznurków lub linek do wytyczenia robót w odstępach nie większych niż co 10 metrów. Rodzaj sprzętu, a w szczególności jego moc należy dostosować do rodzaju gruntu, w którym prowadzone są roboty i do trudności jego odspojenia. Koryto można wykonywać ręcznie, gdy jego szerokość nie pozwala na zastosowanie maszyn, na przykład na poszerzeniach lub w przypadku robót o małym zakresie. Sposób wykonania musi być zaakceptowany przez Inżyniera. Grunt odspojony w czasie wykonywania koryta powinien być wykorzystany zgodnie z ustaleniami dokumentacji projektowej i SST, tj. wbudowany w nasyp lub odwieziony na odkład w miejsce wskazane przez Inżyniera. Profilowanie i zagęszczenie podłoża należy wykonać zgodnie z zasadami określonymi w pkt 5.4.

5.4. Profilowanie i zagęszczanie podłoża

Przed przystąpieniem do profilowania podłoże powinno być oczyszczone ze wszelkich zanieczyszczeń. Po oczyszczeniu powierzchni podłoża należy sprawdzić, czy istniejące rzędne terenu umożliwiają uzyskanie po profilowaniu zaprojektowanych rzędnych podłoża. Zaleca się, aby rzędne terenu przed profilowaniem były o co najmniej 5 cm wyższe niż projektowane rzędne podłoża. Jeżeli powyższy warunek nie jest spełniony i występują zaniżenia poziomu w podłożu przewidzianym do profilowania, Wykonawca powinien spulchnić podłoże na głębokość zaakceptowaną przez Inżyniera, dowieźć dodatkowy grunt spełniający wymagania obowiązujące dla górnej strefy korpusu, w ilości koniecznej do uzyskania wymaganych rzędnych wysokościowych i zagęść warstwę do uzyskania wartości wskaźnika zagęszczenia, określonych w tablicy 1.

Do profilowania podłoża należy stosować równiarki. Ścięty grunt powinien być wykorzystany w robotach ziemnych lub w inny sposób zaakceptowany przez Inżyniera.

Bezpośrednio po profilowaniu podłoża należy przystąpić do jego zagęszczania. Zagęszczanie podłoża należy kontynuować do osiągnięcia wymaganego wskaźnika zagęszczenia zgodnie z BN-77/8931-12 [5].

W przypadku, gdy gruboziarnisty materiał tworzący podłoże uniemożliwia przeprowadzenie badania zagęszczenia, kontrolę zagęszczenia należy oprzeć na metodzie obciążeń płytowych. Należy określić pierwotny i wtórny moduł odkształcenia podłoża według BN-64/8931-02 [3]. Stosunek wtórnego i pierwotnego modułu odkształcenia nie powinien przekraczać 2,2.

Wilgotność gruntu podłoża podczas zagęszczania powinna być równa wilgotności optymalnej z tolerancją od -20% do +10%.

5.5. Utrzymanie koryta oraz wyprofilowanego i zagęszczonego podłoża

Podłoże po wyprofilowaniu i zagęszczeniu powinno być utrzymywane w dobrym stanie.

Jeżeli po wykonaniu robót związanych z profilowaniem i zagęszczeniem podłoża nastąpi przerwa w robotach i Wykonawca nie przystąpi natychmiast do układania warstw nawierzchni, to powinien on zabezpieczyć podłoże przed nadmiernym zawilgoceniem, na przykład przez rozłożenie folii lub w inny sposób zaakceptowany przez Inżyniera. Jeżeli wyprofilowane i zagęszczone podłoże uległo nadmiernemu zawilgoceniu, to do układania kolejnej warstwy można przystąpić dopiero po jego naturalnym osuszeniu.

Po osuszeniu podłoża Inżynier oceni jego stan i ewentualnie zaleci wykonanie niezbędnych napraw. Jeżeli zawilgocenie nastąpiło wskutek zaniedbania Wykonawcy, to naprawę wykona on na własny koszt.

6. KONTROLA JAKOŚCI ROBÓT

6.1. Ogólne zasady kontroli jakości robót

Ogólne zasady kontroli jakości robót podano w SST 00.00.00 „Wymagania ogólne” pkt 6.

6.2. Badania w czasie robót

6.2.1. Częstotliwość oraz zakres badań i pomiarów

Częstotliwość oraz zakres badań i pomiarów dotyczących cech geometrycznych i zagęszczenia koryta i wyprofilowanego podłoża podaje tablica 2.

Tablica 2. Częstotliwość oraz zakres badań i pomiarów wykonanego koryta i wyprofilowanego podłoża

Lp.	Wyszczególnienie badań i pomiarów	Minimalna częstotliwość badań i pomiarów
1	Szerokość koryta	10 razy na 1 km
2	Równość podłużna	co 20 m na każdym pasie ruchu
3	Równość poprzeczna	10 razy na 1 km
4	Spadki poprzeczne ¹⁾	10 razy na 1 km
5	Rzędne wysokościowe	co 25 m w osi jezdni i na jej krawędziach dla autostrad i dróg ekspresowych, co 100 m dla pozostałych dróg
6	Ukształtowanie osi w planie ¹⁾	co 25 m w osi jezdni i na jej krawędziach dla autostrad i dróg ekspresowych, co 100 m dla pozostałych dróg
7	Zagęszczenie, wilgotność gruntu podłoża	w 2 punktach na dziennej działce roboczej, lecz nie rzadziej niż raz na 600 m ²

¹⁾ Dodatkowe pomiary spadków poprzecznych i ukształtowania osi w planie należy wykonać w punktach głównych łuków poziomych

6.2.2. Szerokość koryta (profilowanego podłoża)

Szerokość koryta i profilowanego podłoża nie może różnić się od szerokości projektowanej o więcej niż +10 cm i -5 cm.

6.2.3. Równość koryta (profilowanego podłoża)

Nierówności podłużne koryta i profilowanego podłoża należy mierzyć 4-metrową łątą zgodnie z normą BN-68/8931-04 [4].

Nierówności poprzeczne należy mierzyć 4-metrową łątą.

Nierówności nie mogą przekraczać 20 mm.

6.2.4. Spadki poprzeczne

Spadki poprzeczne koryta i profilowanego podłoża powinny być zgodne z dokumentacją projektową z tolerancją \square 0,5%.

6.2.5. Rzędne wysokościowe

Różnice pomiędzy rzędnymi wysokościowymi koryta lub wyprofilowanego podłoża i rzędnymi projektowanymi nie powinny przekraczać +1 cm, -2 cm.

6.2.6. Ukształtowanie osi w planie

Oś w planie nie może być przesunięta w stosunku do osi projektowanej o więcej niż \square 3 cm dla autostrad i dróg ekspresowych lub więcej niż \square 5 cm dla pozostałych dróg.

6.2.7. Zagęszczenie koryta (profilowanego podłoża)

Wskaźnik zagęszczenia koryta i wyprofilowanego podłoża określony wg BN-77/8931-12 [5] nie powinien być mniejszy od podanego w tablicy 1.

Jeśli jako kryterium dobrego zagęszczenia stosuje się porównanie wartości modułów odkształcenia, to wartość stosunku wtórnego do pierwotnego modułu odkształcenia, określonych zgodnie z normą BN-64/8931-02 [3] nie powinna być większa od 2,2.

Wilgotność w czasie zagęszczania należy badać według PN-B-06714-17 [2].

Wilgotność gruntu podłoża powinna być równa wilgotności optymalnej z tolerancją od -20% do + 10%.

6.3. Zasady postępowania z wadliwie wykonanymi odcinkami koryta (profilowanego podłoża)

Wszystkie powierzchnie, które wykazują większe odchylenia cech geometrycznych od określonych w punkcie 6.2 powinny być naprawione przez spalchnienie do głębokości co najmniej 10 cm, wyrównanie i powtórne zagęszczenie. Dodanie nowego materiału bez spalchnienia wykonanej warstwy jest niedopuszczalne.

7. OBMIAR ROBÓT

7.1. Ogólne zasady obmiaru robót

Ogólne zasady obmiaru robót podano w SST 00.00.00 „Wymagania ogólne” pkt 7.

7.2. Jednostka obmiarowa

Jednostką obmiarową jest m^2 (metr kwadratowy) wyprofilowanego i zagęszczonego podłoża gruntowego.

8 ODBIÓR ROBÓT

Ogólne zasady odbioru robót podano w SST 00.00.00 „Wymagania ogólne” pkt 8.

Roboty uznaje się za wykonane zgodnie z dokumentacją projektową, SST i wymaganiami Inżyniera, jeżeli wszystkie pomiary i badania z zachowaniem tolerancji wg punktu 6 dały wyniki pozytywne.

9. PODSTAWA PŁATNOŚCI

9.1. Ogólne ustalenia dotyczące podstawy płatności

Ogólne ustalenia dotyczące podstawy płatności podano w SST 00.00.00 „Wymagania ogólne” pkt 9.

9.2. Cena jednostki obmiarowej

Cena wykonania $1 m^2$ wyprofilowanego i zagęszczonego podłoża obejmuje:

- prace pomiarowe i roboty przygotowawcze,
- odspojenie gruntu z przetrzaniem na pobocze i rozplantowaniem,
- załadunek nadmiaru odspojonego gruntu na środki transportowe i odwiezienie na odkład lub nasyp,
- profilowanie dna koryta lub podłoża,
- zagęszczenie,
- utrzymanie koryta lub podłoża,
- przeprowadzenie pomiarów i badań laboratoryjnych, wymaganych w specyfikacji technicznej.

10. PRZEPISY ZWIĄZANE

10.1 Normy

1. PN-B-04481 Grunty budowlane. Badania próbek gruntu
2. PN-/B-06714-17 Kruszywa mineralne. Badania. Oznaczenie wilgotności
3. BN-64/8931-02 Drogi samochodowe. Oznaczenie modułu odkształcenia nawierzchni podatnych i podłoża przez obciążenie płytą
4. BN-68/8931-04 Drogi samochodowe. Pomiar równości nawierzchni planografem i łąką
5. BN-77/8931-12 Oznaczenie wskaźnika zagęszczenia gruntu

D-04.02.01 WARSTWY ODCINAJĄCA

1. WSTĘP

1.1. Przedmiot SST

Przedmiotem niniejszej szczegółowej specyfikacji technicznej (SST) są wymagania ogólne dotyczące wykonania i odbioru robót drogowych wykonywanych w ramach: Rozbudowa i modernizacja istniejącej oczyszczalni ścieków – droga, place manewrowe i

ciągi piesze na terenie oczyszczalni.

1.2. Zakres stosowania Specyfikacji Technicznej

Specyfikacja Techniczna jest stosowana jako dokument przetargowy i kontraktowy przy zleceniu i realizacji robót wymienionych w punkcie 1.1., zgodnie z SST 00.00.00 „Wymagania ogólne”.

1.3. Zakres robót objętych Specyfikacją Techniczną

Ustalenia zawarte w niniejszej Specyfikacji Technicznej dotyczą zasad prowadzenia robót związanych z wykonaniem:

- warstwy odcinającej z piasku gr. 20 cm

1.4. Określenia podstawowe

Określenia podstawowe są zgodne z obowiązującymi, odpowiednimi polskimi normami i z określeniami podanymi w SST 00.00.00 „Wymagania ogólne” pkt 1.4.

1.5. Ogólne wymagania dotyczące robót

Ogólne wymagania dotyczące robót podano w SST 00.00.00 „Wymagania ogólne” pkt 1.5.

2. MATERIAŁY

2.1. Ogólne wymagania dotyczące materiałów

Ogólne wymagania dotyczące materiałów, ich pozyskiwania i składowania, podano w SST 00.00.00 „Wymagania ogólne” pkt 2.

2.2. Rodzaje materiałów

Materiałami stosowanymi przy wykonywaniu warstw odcinających są:

- piaski,
- żwir i mieszanka,

2.3. Wymagania dla kruszywa

Kruszywa do wykonania warstw odcinających powinny spełniać następujące warunki:

a) szczelności, określony zależnością:

$$\frac{D_{15}}{d_{85}} \leq 5$$

gdzie:

D_{15} - wymiar sita, przez które przechodzi 15% ziarn warstwy odcinającej

d_{85} - wymiar sita, przez które przechodzi 85% ziarn gruntu podłoża.

2.4. Składowanie materiałów

2.4.1. Składowanie kruszywa

Jeżeli kruszywo przeznaczone do wykonania warstwy odcinającej nie jest wbudowane bezpośrednio po dostarczeniu na budowę i zachodzi potrzeba jego okresowego składowania, to Wykonawca robót powinien zabezpieczyć kruszywo przed zanieczyszczeniem i zmieszaniem z innymi materiałami kamiennymi. Podłoże w miejscu składowania powinno być równe, utwardzone i dobrze odwodnione.

3. SPRZĘT

3.1. Ogólne wymagania dotyczące sprzętu

Ogólne wymagania dotyczące sprzętu podano w SST 00.00.00 „Wymagania ogólne” pkt 3.

3.2. Sprzęt do wykonania robót Wykonawca przystępujący do wykonania warstwy odcinającej powinien wykazać się możliwością korzystania z następującego sprzętu:

- równiarek,
- walców statycznych,
- płyt wibracyjnych lub ubijaków mechanicznych.

4. TRANSPORT

4.1. Ogólne wymagania dotyczące transportu

Ogólne wymagania dotyczące transportu podano w SST 00.00.00 „Wymagania ogólne” pkt 4.

4.

4.2. Transport kruszywa

Kruszywa można przewozić dowolnymi środkami transportu w warunkach zabezpieczających je przed zanieczyszczeniem, zmieszaniem z innymi materiałami, nadmiernym wysuszeniem i zawilgoceniem.

5. WYKONANIE ROBÓT

5.1. Ogólne zasady wykonania robót

Ogólne zasady wykonania robót podano w SST 00.00.00 „Wymagania ogólne” pkt 5.

5.2. Przygotowanie podłoża

Podłoże gruntowe powinno spełniać wymagania określone w SST 04.01.01 „Koryto wraz z profilowaniem i zagęszczaniem podłoża”.

Warstwa odcinająca powinny być wytyczone w sposób umożliwiający wykonanie ich zgodnie z dokumentacją projektową, z tolerancjami określonymi w niniejszych specyfikacjach. Paliki lub szpilki powinny być ustawione w osi drogi i w rzędach równoległych do osi drogi, lub w inny sposób zaakceptowany przez Inżyniera.

Rozmieszczenie palików lub szpilek powinno umożliwiać naciągnięcie sznurków lub linek do wytyczenia robót w odstępach nie większych niż co 10 m.

5.3. Wbudowanie i zagęszczanie kruszywa

Kruszywo powinno być rozkładane w warstwie o jednakowej grubości, przy użyciu równiarki, z zachowaniem wymaganych spadków i rzędnych wysokościowych. Grubość rozłożonej warstwy luźnego kruszywa powinna być taka, aby po jej zagęszczeniu osiągnięto grubość projektowaną. W miejscach, w których widoczna jest segregacja kruszywa należy przed zagęszczeniem wymienić kruszywo na materiał o odpowiednich właściwościach.

Natychmiast po końcowym wyprofilowaniu warstwy odsączającej należy przystąpić do jej zagęszczania. Zagęszczanie warstw o przekroju daszkowym należy rozpoczynać od krawędzi i stopniowo przesuwając pasami podłużnymi częściowo nakładającymi się, w kierunku jej osi. Zagęszczanie nawierzchni o jednostronnym spadku należy rozpoczynać od dolnej krawędzi i przesuwając pasami podłużnymi częściowo nakładającymi się, w kierunku jej górnej krawędzi. Nierówności lub zagłębienia powstałe w czasie zagęszczania powinny być wyrównywane na bieżąco przez spulchnienie warstwy kruszywa i dodanie lub usunięcie materiału, aż do otrzymania równej powierzchni.

W miejscach niedostępnych dla walców warstwa odcinająca powinna być zagęszczana płytami wibracyjnymi lub ubijakami mechanicznymi. Zagęszczanie należy kontynuować do osiągnięcia wskaźnika zagęszczenia nie mniejszego od 1,0 według normalnej próby Proctora. W przypadku, gdy gruboziarnisty materiał wbudowany w warstwę odsączającą, uniemożliwia przeprowadzenie badania zagęszczenia według normalnej próby Proctora, kontrolę zagęszczenia należy oprzeć na metodzie obciążeń płytowych. Należy określić pierwotny i wtórny moduł odkształcenia warstwy. Stosunek wtórnego i pierwotnego modułu odkształcenia nie powinien przekraczać 2,2.

Wilgotność kruszywa podczas zagęszczania powinna być równa wilgotności optymalnej z tolerancją od -20% do +10% jej wartości. W przypadku, gdy wilgotność kruszywa jest wyższa od wilgotności optymalnej, kruszywo należy osuszyć przez mieszanie i napowietrzanie. W przypadku, gdy wilgotność kruszywa jest niższa od wilgotności optymalnej, kruszywo należy zwilżyć określoną ilością wody i równomiernie wymieszać.

5.4. Utrzymanie warstwy odcinającej

Warstwa odcinająca po wykonaniu, a przed ułożeniem następnej warstwy powinny być utrzymywane w dobrym stanie.

W przypadku warstwy z kruszywa dopuszcza się ruch pojazdów koniecznych dla wykonania wyżej leżącej warstwy nawierzchni.

Koszt napraw wynikłych z niewłaściwego utrzymania warstwy obciąża Wykonawcę robót.

6. KONTROLA JAKOŚCI ROBÓT

6.1. Ogólne zasady kontroli jakości robót

Ogólne zasady kontroli jakości robót podano w SST 00.00.00 „Wymagania ogólne” pkt 6.

6.2. Badania przed przystąpieniem do robót

Przed przystąpieniem do robót Wykonawca powinien wykonać badania kruszyw przeznaczonych do wykonania robót i przedstawić wyniki tych badań Inżynierowi. Badania

te powinny obejmować wszystkie właściwości kruszywa określone w p. 2.3.

6.3. Badania w czasie robót

6.3.1. Szerokość warstwy

Szerokość warstwy nie może się różnić od szerokości projektowanej o więcej niż +10 cm, -5 cm.

6.3.2. Równość warstwy

Nierówności podłużne warstwy odcinającej należy mierzyć 4 metrową łatą.

Nierówności poprzeczne warstwy odcinającej należy mierzyć 4 metrową łatą.

Nierówności nie mogą przekraczać 20 mm.

6.3.3. Spadki poprzeczne

Spadki poprzeczne warstwy odcinającej na prostych i łukach powinny być zgodne z dokumentacją projektową

6.3.4. Rzędne wysokościowe

Różnice pomiędzy rzędnymi wysokościowymi warstwy i rzędnymi projektowanymi nie powinny przekraczać +1 cm i -2 cm.

6.3.5. Grubość warstwy

Grubość warstwy powinna być zgodna z określoną w dokumentacji projektowej z tolerancją +1 cm, -2 cm. Jeżeli warstwa, ze względów technologicznych, została wykonana w dwóch warstwach, należy mierzyć łączną grubość tych warstw.

Na wszystkich powierzchniach wadliwych pod względem grubości Wykonawca wykona naprawę warstwy przez spulchnienie warstwy na głębokość co najmniej 10 cm, uzupełnienie nowym materiałem o odpowiednich właściwościach, wyrównanie i ponowne zagęszczenie. Roboty te Wykonawca wykona na własny koszt. Po wykonaniu tych robót nastąpi ponowny pomiar i ocena grubości warstwy, według wyżej podanych zasad na koszt Wykonawcy.

6.3.6. Zagęszczenie warstwy

Wskaźnik zagęszczenia warstwy odcinającej, nie powinien być mniejszy od 1.

Jeżeli jako kryterium dobrego zagęszczenia warstwy stosuje się porównanie wartości modułów odkształcenia, to wartość stosunku wtórnego do pierwotnego modułu odkształcenia, nie powinna być większa od 2,2. Wilgotność kruszywa powinna być równa wilgotności optymalnej z tolerancją od -20% do +10%.

6.4. Zasady postępowania z odcinkami wadliwie wykonanymi

Wszystkie powierzchnie, które wykazują większe odchylenia cech geometrycznych od określonych w p. 6.3, powinny być naprawione przez spulchnienie do głębokości co najmniej 10 cm, wyrównane i powtórnie zagęszczone. Dodanie nowego materiału bez spulchnienia wykonanej warstwy jest niedopuszczalne.

7. OBMIAR ROBÓT

7.1. Ogólne zasady obmiaru robót

Ogólne zasady obmiaru robót podano w SST 00.00.00 „Wymagania ogólne” pkt 7.

7.2. Jednostka obmiarowa

Jednostką obmiarową jest m^2 (metr kwadratowy) warstwy odcinającej.

8. ODBIÓR ROBÓT

Ogólne zasady odbioru robót podano w SST 00.00.00 „Wymagania ogólne” pkt 8.

Roboty uznaje się za wykonane zgodnie z przekrojami poprzecznymi, SST i wymaganiami Inżyniera, jeżeli wszystkie pomiary i badania z zachowaniem tolerancji wg pkt 6 dały wyniki pozytywne.

9. PODSTAWA PŁATNOŚCI

9.1. Ogólne ustalenia dotyczące podstawy płatności

Ogólne ustalenia dotyczące podstawy płatności podano w SST 00.00.00 „Wymagania ogólne” pkt 9.

9.2. Cena jednostki obmiarowej

Cena wykonania $1m^2$ warstwy odcinającej obejmuje:

- prace pomiarowe,

- dostarczenie i rozłożenie na uprzednio przygotowanym podłożu warstwy materiału o grubości i jakości określonej w dokumentacji projektowej i specyfikacji technicznej,
- wyrównanie ułożonej warstwy do wymaganego profilu,
- zagęszczenie wyprofilowanej warstwy,
- przeprowadzenie pomiarów i badań laboratoryjnych wymaganych w specyfikacji technicznej,
- utrzymanie warstwy.

04.04.02 PODBUDOWA Z KRUSZYWA ŁAMANEGO STABILIZOWANEGO MECHANICZNIE

1. WSTĘP

1.1. Przedmiot SST

Przedmiotem niniejszej szczegółowej specyfikacji technicznej (SST) są wymagania ogólne dotyczące wykonania i odbioru robót drogowych wykonywanych w ramach: Rozbudowa i modernizacja istniejącej oczyszczalni ścieków – droga, place manewrowe i ciągi pieszne na terenie oczyszczalni.

1.2. Zakres stosowania SST

Szczegółowa Specyfikacja Techniczna jest stosowana jako dokument w postępowaniu przetargowym i przy realizacji umowy na wykonanie robót związanych z realizacją zadania wymienionego w pkt. 1.1.

1.3. Zakres robót objętych SST

Ustalenia zawarte w niniejszej Szczegółowej Specyfikacji Technicznej dotyczą prowadzenia robót związanych z wykonaniem:

- Podbudowy gr. 20 cm z kruszywa łamanego stabilizowanego mechanicznie jezdni

1.4. Określenia podstawowe

1.4.1. Podbudowa z kruszywa łamanego stabilizowanego mechanicznie - jedna lub więcej warstw zagęszczonej mieszanki, która stanowi warstwę nośną nawierzchni drogowej.

1.4.2. Pozostałe określenia podstawowe są zgodne z obowiązującymi, odpowiednimi polskimi normami oraz z definicjami podanymi w SST 04.04.00 „Podbudowa z kruszyw. Wymagania ogólne” pkt 1.4.

1.5. Ogólne wymagania dotyczące robót

Ogólne wymagania dotyczące robót podano w SST 04.04.00 „Podbudowa z kruszyw. Wymagania ogólne” pkt

1.5.

2. MATERIAŁY

2.1. Ogólne wymagania dotyczące materiałów

Ogólne wymagania dotyczące materiałów, ich pozyskiwania i składowania, podano w SST 04.04.00

„Podbudowa z kruszyw. Wymagania ogólne” pkt 2.

2.2. Rodzaje materiałów

Materiałem do wykonania podbudowy z kruszyw łamanych stabilizowanych mechanicznie powinno być kruszywo łamane, uzyskane w wyniku przekruszenia surowca skalnego lub kamieni narzutowych i otoczków albo ziarn żwiru większych od 8 mm.

Kruszywo powinno być jednorodne bez zanieczyszczeń obcych i bez domieszek gliny.

2.3. Wymagania dla materiałów

2.3.1. Uziarnienie kruszywa

Uziarnienie kruszywa powinno być zgodne z wymaganiami podanymi w SST 04.04.00 „Podbudowa z kruszyw. Wymagania ogólne” pkt 2.3.1.

2.3.2. Właściwości kruszywa

Kruszywo powinno spełniać wymagania określone w SST 04.04.00 „Podbudowa z kruszyw. Wymagania ogólne” pkt 2.3.2.

3. SPRZĘT

Wymagania dotyczące sprzętu podano w SST 04.04.00 „Podbudowa z kruszyw. Wymagania ogólne” pkt 3.

4. TRANSPORT

Wymagania dotyczące transportu podano w SST 04.04.00 „Podbudowa z kruszyw. Wymagania ogólne” pkt 4.

5. WYKONANIE ROBÓT

Ogólne zasady wykonania robót podano w SST 04.04.00 „Podbudowa z kruszyw. Wymagania ogólne” pkt 5.

5.2. Przygotowanie podłoża

Przygotowanie podłoża powinno odpowiadać wymaganiom określonym w SST 04.04.00 „Podbudowa z kruszyw. Wymagania ogólne” pkt 5.2.

5.3. Wytwarzanie mieszanki kruszywa

Mieszankę kruszywa należy wytwarzać zgodnie z ustaleniami podanymi w SST 04.04.00 „Podbudowa z kruszyw. Wymagania ogólne” pkt 5.3.

Jeśli dokumentacja projektowa przewiduje ulepszenie kruszyw cementem, wapnem lub popiołami przy WP od 20 do 30% lub powyżej 70%, szczegółowe warunki i wymagania dla takiej podbudowy określi SST, zgodnie z PN-S-06102 [21].

5.4. Wbudowywanie i zagęszczanie mieszanki kruszywa

Ustalenia dotyczące rozkładania i zagęszczania mieszanki podano w SST 04.04.00 „Podbudowa z kruszyw.

Wymagania ogólne” pkt 5.4.

5.5. Odcinek próbny

O ile przewidziano to w SST, Wykonawca powinien wykonać odcinki próbne, zgodnie z zasadami określonymi w SST 04.04.00 „Podbudowa z kruszyw. Wymagania ogólne” pkt 5.5.

5.6. Utrzymanie podbudowy

Utrzymanie podbudowy powinno odpowiadać wymaganiom określonym w SST 04.04.00 „Podbudowa z kruszyw. Wymagania ogólne” pkt 5.6.

6. KONTROLA JAKOŚCI ROBÓT

6.1. Ogólne zasady kontroli jakości robót

Ogólne zasady kontroli jakości robót podano w SST 04.04.00 „Podbudowa z kruszyw. Wymagania ogólne” pkt 6.

6.2. Badania przed przystąpieniem do robót

Przed przystąpieniem do robót Wykonawca powinien wykonać badania kruszyw, zgodnie z ustaleniami SST D-04.04.00 „Podbudowa z kruszyw. Wymagania ogólne” pkt 6.2.

6.3. Badania w czasie robót

Częstotliwość oraz zakres badań i pomiarów kontrolnych w czasie robót podano w SST D-04.04.00 „Podbudowa z kruszyw. Wymagania ogólne” pkt 6.3.

6.4. Wymagania dotyczące cech geometrycznych podbudowy

Częstotliwość oraz zakres pomiarów podano w SST 04.04.00 „Podbudowa z kruszyw. Wymagania ogólne” pkt 6.4.

6.5. Zasady postępowania z wadliwie wykonanymi odcinkami podbudowy

Zasady postępowania z wadliwie wykonanymi odcinkami podbudowy podano w SST 04.04.00 „Podbudowa z kruszyw. Wymagania ogólne” pkt 6.5.

7. OBMIAR ROBÓT

7.1. Ogólne zasady obmiaru robót

Ogólne zasady obmiaru robót podano w SST 04.04.00 „Podbudowa z kruszyw. Wymagania ogólne” pkt 7.

7.2. Jednostka obmiarowa

Jednostką obmiarową jest m² (metr kwadratowy) wykonanej i odebranej podbudowy z

kruszywa łamanego stabilizowanego mechanicznie.

8. ODBIÓR ROBÓT

Ogólne zasady odbioru robót podano w SST 04.04.00 „Podbudowa z kruszyw. Wymagania ogólne” pkt 8.

9. PODSTAWA PŁATNOŚCI

9.1. Ogólne ustalenia dotyczące podstawy płatności

Ogólne ustalenia dotyczące podstawy płatności podano w SST 04.04.00 „Podbudowa z kruszyw. Wymagania ogólne” pkt 9.

9.2. Cena jednostki obmiarowej

Cena wykonania 1 m² podbudowy obejmuje:

- prace pomiarowe i roboty przygotowawcze,
- oznakowanie robót,
- sprawdzenie i ewentualną naprawę podłoża,
- przygotowanie mieszanki z kruszywa, zgodnie z receptą,
- dostarczenie mieszanki na miejsce wbudowania,
- rozłożenie mieszanki,
- zagęszczenie rozłożonej mieszanki,
- przeprowadzenie pomiarów i badań laboratoryjnych określonych w specyfikacji technicznej,
- utrzymanie podbudowy w czasie robót.

10. PRZEPISY ZWIĄZANE

Normy i przepisy związane podano w SST 04.04.00 „Podbudowa z kruszyw. Wymagania ogólne” pkt 10.

04.05.00 PODBUDOWA I ULEPSZONE PODŁOŻE Z GRUNTÓW STABILIZOWANYCH SPOIWAMI HYDRAULICZNYMI. WYMAGANIA OGÓLNE

1. WSTĘP

1.1. Przedmiot SST

Przedmiotem niniejszej szczegółowej specyfikacji technicznej (SST) są wymagania ogólne dotyczące wykonania i odbioru robót drogowych wykonywanych w ramach: Rozbudowa i modernizacja istniejącej oczyszczalni ścieków – droga, place manewrowe i ciągi piesze na terenie oczyszczalni.

1.2. Zakres stosowania SST

Szczegółowa Specyfikacja Techniczna jest stosowana jako dokument w postępowaniu przetargowym i przy realizacji umowy na wykonanie robót związanych z realizacją zadania wymienionego w pkt. 1.1.

1.3. Zakres robót objętych SST

Ustalenia zawarte w niniejszej Szczegółowej Specyfikacji Technicznej dotyczą prowadzenia robót związanych z wykonaniem: odbioru robót drogowych wykonywanych w ramach: Rozbudowa i modernizacja istniejącej oczyszczalni ścieków – droga, place manewrowe i ciągi piesze na terenie oczyszczalni.

1.4. Określenia podstawowe

Określenia podstawowe są zgodne z obowiązującymi, odpowiednimi polskimi normami oraz z definicjami podanymi w SST 00.00.00 „Wymagania ogólne” pkt 1.4 oraz w SST wymienionych w pkt 1.3, dotyczących poszczególnych rodzajów podbudów i ulepszonego podłoża z gruntów lub kruszyw stabilizowanych spoiwami hydraulicznymi.

1.5. Ogólne wymagania dotyczące robót

Ogólne wymagania dotyczące robót podano w SST 00.00.00 „Wymagania ogólne” pkt 1.5.

2. MATERIAŁY

2.1. Ogólne wymagania dotyczące materiałów

Ogólne wymagania dotyczące materiałów, ich pozyskiwania i składowania, podano w SST 00.00.00 „Wymagania ogólne” pkt 2.

2.2. Rodzaje materiałów

Materiały stosowane podano w SST wymienionych w pkt 1.3, dotyczących poszczególnych rodzajów podbudów i ulepszonego podłoża z gruntów lub kruszyw stabilizowanych spoiwami hydraulicznymi (cement, wapno, aktywne popioły lotne, wielkopieczowy żużel granulowany). Dopuszcza się inne kwalifikowane spoiwa hydrauliczne posiadające aprobatę techniczną wydaną przez uprawnioną jednostkę.

3. SPRZĘT

3.1. Ogólne wymagania dotyczące sprzętu

Ogólne wymagania dotyczące sprzętu podano w SST 00.00.00 „Wymagania ogólne” pkt 3.

3.2. Sprzęt do wykonania robót

Wykonawca przystępujący do wykonania podbudowy lub ulepszonego podłoża stabilizowanego spoiwami

powinien wykazać się możliwością korzystania z następującego sprzętu:

a) w przypadku wytwarzania mieszanek kruszywowo-spoiwowych w mieszarkach:

- mieszarek stacjonarnych,
- układarek lub równiarek do rozkładania mieszanki,
- walców ogumionych i stalowych wibracyjnych lub statycznych do zagęszczania,
- zagęszczarek płytowych, ubijaków mechanicznych lub małych walców wibracyjnych do zagęszczania w miejscach trudnodostępnych,

b) w przypadku wytwarzania mieszanek gruntowo-spoiwowych na miejscu:

- mieszarek jedno lub wielowirnikowych do wymieszania gruntu ze spoiwami,
- spycharek, równiarek lub sprzętu rolniczego (pługi, brony, kultywatory) do spulchniania gruntu,
- ciężkich szablonów do wyprofilowania warstwy,
- rozsypywarek wyposażonych w osłony przeciwpyłne i szczeliny o regulowanej szerokości do rozsypywania spoiw,
- przewoźnych zbiorników na wodę, wyposażonych w urządzenia do równomiernego i kontrolowanego dozowania wody,
- walców ogumionych i stalowych wibracyjnych lub statycznych do zagęszczania,
 - zagęszczarek płytowych, ubijaków mechanicznych lub małych walców wibracyjnych do zagęszczania w miejscach trudnodostępnych.

4. TRANSPORT

4.1. Ogólne wymagania dotyczące transportu

Ogólne wymagania dotyczące transportu podano w SST 00.00.00 „Wymagania ogólne” pkt 4.

4.2. Transport materiałów

Transport cementu powinien odbywać się zgodnie z BN-88/6731-08.

Transport wapna powinien odbywać się zgodnie z PN-B-30020.

Transport popiołów lotnych powinien odbywać się zgodnie z PN-S-96035.

Żużel wielkopieczowy granulowany można przewozić dowolnymi środkami transportu w sposób zabezpieczony przed zanieczyszczeniem i zawilgoceniem.

Mieszankę kruszywowo-spoiwową można przewozić dowolnymi środkami transportu, w sposób zabezpieczony przed zanieczyszczeniem, rozsegregowaniem i wysuszeniem lub nadmiernym zawilgoceniem.

5. WYKONANIE ROBÓT

5.1. Ogólne zasady wykonania robót

Ogólne zasady wykonania robót podano w SST 00.00.00 „Wymagania ogólne” pkt 5.

5.2. Przygotowanie podłoża

Podłoże gruntowe powinno być przygotowane zgodnie z wymaganiami określonymi w SST 04.01.01 „Koryto wraz z profilowaniem i zagęszczeniem podłoża” i SST 02.00.00 „Roboty ziemne”. Paliki lub szpilki do prawidłowego ukształtowania podbudowy i ulepszonego

podłoża powinny być wcześniej przygotowane.

Paliki lub szpilki powinny być ustawione w osi drogi i w rzędach równoległych do osi drogi, lub w inny sposób zaakceptowany przez Inżyniera.

Rozmieszczenie palików lub szpilek powinno umożliwiać naciągnięcie sznurków lub linek do wytyczenia robót w odstępach nie większych niż co 10 m.

Jeżeli warstwa mieszanki gruntu lub kruszywa ze spoiwami hydraulicznymi ma być układana w prowadnicach, to po wytyczeniu podbudowy należy ustawić na podłożu prowadnice w taki sposób, aby wyznaczały one ściśle linie krawędzi układanej warstwy według dokumentacji projektowej. Wysokość prowadnic powinna odpowiadać grubości warstwy mieszanki gruntu lub kruszywa ze spoiwami hydraulicznymi, w stanie niezagęszczonym. Prowadnice powinny być ustawione stabilnie, w sposób wykluczający ich przesuwanie się pod wpływem oddziaływania maszyn użytych do wykonania warstwy.

5.3. Odcinek próbny

Jeżeli w SST przewidziano konieczność wykonania odcinka próbnego, to co najmniej na 3 dni przed rozpoczęciem robót, Wykonawca powinien wykonać odcinek próbny w celu:

- stwierdzenia czy sprzęt budowlany do spulchnienia, mieszania, rozkładania i zagęszczania jest właściwy,
- określenia grubości warstwy materiału w stanie luźnym, koniecznej do uzyskania wymaganej grubości warstwy po zagęszczeniu,
- określenia potrzebnej liczby przejazdów walców do uzyskania wymaganego wskaźnika zagęszczenia warstwy.

Na odcinku próbnym Wykonawca powinien użyć materiałów oraz sprzętu takich, jakie będą stosowane do wykonywania podbudowy lub ulepszonego podłoża.

Powierzchnia odcinka próbnego powinna wynosić od 400 do 800 m².

Odcinek próbny powinien być zlokalizowany w miejscu wskazanym przez Inżyniera.

Wykonawca może przystąpić do wykonywania podbudowy lub ulepszonego podłoża po zaakceptowaniu odcinka próbnego przez Inżyniera.

5.4. Utrzymanie podbudowy i ulepszonego podłoża

Podbudowa i ulepszone podłoże po wykonaniu, a przed ułożeniem następnej warstwy, powinny być utrzymywane w dobrym stanie. Jeżeli Wykonawca będzie wykorzystywał, za zgodą Inżyniera, gotową podbudowę lub ulepszone podłoże do ruchu budowlanego, to jest obowiązany naprawić wszelkie uszkodzenia podbudowy, spowodowane przez ten ruch. Koszt napraw wynikłych z niewłaściwego utrzymania podbudowy lub ulepszonego podłoża obciąża Wykonawcę robót. Wykonawca jest zobowiązany do przeprowadzenia bieżących napraw podbudowy lub ulepszonego podłoża uszkodzonych wskutek oddziaływania czynników atmosferycznych, takich jak opady deszczu i śniegu oraz mróz.

Wykonawca jest zobowiązany wstrzymać ruch budowlany po okresie intensywnych opadów deszczu, jeżeli wystąpi możliwość uszkodzenia podbudowy lub ulepszonego podłoża.

Warstwa stabilizowana spoiwami hydraulicznymi powinna być przykryta przed zimą warstwą nawierzchni lub zabezpieczona przed niszczącym działaniem czynników atmosferycznych w inny sposób zaakceptowany przez Inżyniera.

5.5. Pielęgnacja warstwy z gruntu lub kruszywa stabilizowanego spoiwami hydraulicznymi

Pielęgnacja powinna być przeprowadzona według jednego z następujących sposobów:

- a) skropienie warstwy emulsją asfaltową, albo asfaltem D200 lub D300 w ilości od 0,5 do 1,0 kg/m²,
- b) skropienie specjalnymi preparatami powłokotwórczymi posiadającymi aprobatę techniczną wydaną przez uprawnioną jednostkę, po uprzednim zaakceptowaniu ich użycia przez Inżyniera,
- c) utrzymanie w stanie wilgotnym poprzez kilkakrotne skrapianie wodą w ciągu dnia, w czasie co najmniej 7 dni,
- d) przykrycie na okres 7 dni nieprzepuszczalną folią z tworzywa sztucznego, ułożoną na zakład o szerokości co najmniej 30 cm i zabezpieczoną przed zerwaniem z powierzchni warstwy przez wiatr,
- e) przykrycie warstwą piasku lub grubej włókniny technicznej i utrzymywanie jej w stanie wilgotnym w czasie co najmniej 7 dni.

Inne sposoby pielęgnacji, zaproponowane przez Wykonawcę i inne materiały przeznaczone do pielęgnacji mogą być zastosowane po uzyskaniu akceptacji Inżyniera.

Nie należy dopuszczać żadnego ruchu pojazdów i maszyn po podbudowie w okresie 7 dni po wykonaniu. Po tym czasie ewentualny ruch technologiczny może odbywać się wyłącznie za zgodą Inżyniera.

5.6. Pozostałe wymagania dotyczące wykonania robót

Pozostałe wymagania dotyczące wykonania robót podano w specyfikacjach dotyczących poszczególnych rodzajów podbudów i ulepszonego podłoża z gruntów lub kruszyw stabilizowanych spoiwami hydraulicznymi, które obejmują:

04.05.01 Podbudowa i ulepszone podłoża z gruntu stabilizowanego cementem

6. KONTROLA JAKOŚCI ROBÓT

6.1. Ogólne zasady kontroli jakości robót

Ogólne zasady kontroli jakości robót podano w SST 00.00.00 „Wymagania ogólne” pkt 6.

6.2. Badania przed przystąpieniem do robót

Przed przystąpieniem do robót Wykonawca powinien wykonać badania spoiw, kruszyw i gruntów przeznaczonych do wykonania robót i przedstawić wyniki tych badań Inżynierowi w celu akceptacji.

6.3. Badania w czasie robót

6.3.1. Częstotliwość oraz zakres badań i pomiarów

Częstotliwość oraz zakres badań i pomiarów w czasie wykonywania podbudowy lub ulepszonego podłoża stabilizowanych spoiwami podano w tablicy 1.

Tablica 1. Częstotliwość badań i pomiarów

Lp.	Wyszczególnienie badań	Częstotliwość badań	
		Minimalna liczba badań na dziennej działce roboczej	Maksymalna powierzchnia podbudowy lub ulepszonego podłoża przypadająca na jedno badanie
1	Uziarnienie mieszanki gruntu lub kruszywa	2	600 m ²
2	Wilgotność mieszanki gruntu lub kruszywa ze spoiwem		
3	Rozdrobienie gruntu ¹⁾		
4	Jednorodność i głębokość wymieszania ²⁾		
5	Zagęszczenie warstwy		
6	Grubość podbudowy lub ulepszonego podłoża	3	400 m ²
7	Wytrzymałość na ścislenie – 7 i 28-dniowa przy stabilizacji cementem i wapnem – 14 i 42-dniowa przy stabilizacji popiołami lotnymi – 90-dniowa przy stabilizacji żużłem granulowanym	6 próbek 6 próbek 3 próbki	400 m ²
8	Mrozoodporność ³⁾	przy projektowaniu i w przypadkach wątpliwych	
9	Badanie spoiwa: – cementu, – wapna, – popiołów lotnych, – żużła granulowanego	przy projektowaniu składu mieszanki i przy każdej zmianie	
10			
11			
12			
13	Badanie wody	dla każdego wątpliwego źródła	
14	Badanie właściwości gruntu lub kruszywa	dla każdej partii i przy każdej zmianie rodzaju gruntu lub kruszywa	
15	Wskaźnik nośności CBR ⁴⁾	w przypadkach wątpliwych i na zlecenie Inżyniera	

1) Badanie wykonuje się dla gruntów spoiwych

2) Badanie wykonuje się przy stabilizacji gruntu metodą mieszania na miejscu

3) Badanie wykonuje się przy stabilizacji gruntu lub kruszyw cementem, wapnem i popiołami lotnymi

4) Badanie wykonuje się przy stabilizacji gruntu wapnem.

6.3.2. Uziarnienie gruntu lub kruszywa

Próbki do badań należy pobierać z mieszarek lub z podłoża przed podaniem spoiwa. Uziarnienie kruszywa lub gruntu powinno być zgodne z wymaganiami podanymi w SST dotyczących poszczególnych rodzajów podbudów i ulepszonego podłoża.

6.3.3. Wilgotność mieszanki gruntu lub kruszywa ze spoiwami

Wilgotność mieszanki powinna być równa wilgotności optymalnej, określonej w projekcie składu tej mieszanki, z tolerancją +10% -20% jej wartości.

6.3.4. Rozdrobnienie gruntu

Grunt powinien być spulchniony i rozdrobniony tak, aby wskaźnik rozdrobnienia był co najmniej równy 80% (przez sito o średnicy 4 mm powinno przejść 80% gruntu).

6.3.5. Jednorodność i głębokość wymieszania

Jednorodność wymieszania gruntu ze spoiwem polega na ocenie wizualnej jednolitego zabarwienia mieszanki.

Głębokość wymieszania mierzy się w odległości min. 0,5 m od krawędzi podbudowy czy ulepszonego podłoża. Głębokość wymieszania powinna być taka, aby grubość warstwy po zagęszczeniu była równa projektowanej.

6.3.6. Zagęszczenie warstwy

Mieszanka powinna być zagęszczana do osiągnięcia wskaźnika zagęszczenia nie mniejszego od 1,00 oznaczonego zgodnie z BN-77/8931-12.

6.3.7. Grubość podbudowy lub ulepszonego podłoża

Grubość warstwy należy mierzyć bezpośrednio po jej zagęszczeniu w odległości co najmniej 0,5 m od krawędzi. Grubość warstwy nie może różnić się od projektowanej o więcej niż ± 1 cm.

6.3.8. Wytrzymałość na ściskanie

Wytrzymałość na ściskanie określa się na próbkach walcowych o średnicy i wysokości 8 cm. Próbki do badań należy pobierać z miejsc wybranych losowo, w warstwie rozłożonej przed jej zagęszczeniem. Próbki w ilości 6 sztuk należy formować i przechowywać zgodnie z normami dotyczącymi poszczególnych rodzajów stabilizacji spoiwami. Trzy próbki należy badać po 7 lub 14 dniach oraz po 28 lub 42 dniach przechowywania, a w przypadku stabilizacji żużlem granulowanym po 90 dniach przechowywania. Wyniki wytrzymałości na ściskanie powinny być zgodne z wymaganiami podanymi w SST dotyczących poszczególnych rodzajów podbudów i ulepszonego podłoża.

6.3.9. Mrozoodporność

Wskaźnik mrozoodporności określany przez spadek wytrzymałości na ściskanie próbek poddawanych cykлом zamrażania i odmrażania powinien być zgodny z wymaganiami podanymi w SST dotyczących poszczególnych rodzajów podbudów i ulepszonego podłoża.

6.3.10. Badanie spoiwa

Dla każdej dostawy cementu, wapna, popiołów lotnych, żużla granulowanego, Wykonawca powinien określić właściwości podane w SST dotyczących poszczególnych rodzajów podbudów i ulepszonego podłoża.

6.3.11. Badanie wody

W przypadkach wątpliwych należy przeprowadzić badania wody wg PN-B-32250.

6.3.12. Badanie właściwości gruntu lub kruszywa

Właściwości gruntu lub kruszywa należy badać przy każdej zmianie rodzaju gruntu lub kruszywa. Właściwości powinny być zgodne z wymaganiami podanymi w SST dotyczących poszczególnych rodzajów podbudów i ulepszonego podłoża.

6.3.13. Wskaźnik nośności CBR

Wskaźnik nośności CBR określa się wg normy BN-70/8931-05 dla próbek gruntu stabilizowanego wapnem, pielęgnowanych zgodnie z wymaganiami PN-S-96011.

6.4. Wymagania dotyczące cech geometrycznych i wytrzymałościowych podbudowy lub ulepszonego podłoża stabilizowanych spoiwami

6.4.1. Częstotliwość oraz zakres badań i pomiarów

Częstotliwość oraz zakres badań i pomiarów dotyczących cech geometrycznych podaje

tablica 2.

Lp.	Wyszczególnienie badań i pomiarów	Minimalna częstotliwość badań i pomiarów
1	Szerokość	10 razy na 1 km
2	Równość podłużna	w sposób ciągły planografem albo co 20 m łata na każdym pasie ruchu
3	Równość poprzeczna	10 razy na 1 km
4	Spadki poprzeczne ^{*)}	10 razy na 1 km
5	Rzędne wysokościowe	co 100 m
6	Ukształtowanie osi w planie ^{*)}	
7	Grubość podbudowy i ulepszonych podłoża	w 3 punktach, lecz nie rzadziej niż raz na 2000 m ²

Tablica 2. Częstotliwość oraz zakres badań i pomiarów wykonanej podbudowy lub ulepszonych podłoża stabilizowanych spoiwami

*) Dodatkowe pomiary spadków poprzecznych i ukształtowania osi w planie należy wykonać w punktach głównych łuków poziomych.

6.4.2. Szerokość podbudowy i ulepszonych podłoża

Szerokość podbudowy i ulepszonych podłoża nie może różnić się od szerokości projektowanej o więcej niż +10 cm, -5 cm.

Na jezdniach bez krawężników szerokość podbudowy powinna być większa od szerokości warstwy wyżej leżącej o co najmniej 25 cm lub o wartość wskazaną w dokumentacji projektowej.

6.4.3. Równość podbudowy i ulepszonych podłoża

Nierówności podłużne podbudowy i ulepszonych podłoża należy mierzyć 4-metrową łata lub planografem, zgodnie z normą BN-68/8931-04.

Nierówności poprzeczne podbudowy i ulepszonych podłoża należy mierzyć 4-metrową łata.

Nierówności nie powinny przekraczać:

- 12 mm dla podbudowy zasadniczej,
- 15 mm dla podbudowy pomocniczej i ulepszonych podłoża.

6.4.4. Spadki poprzeczne podbudowy i ulepszonych podłoża

Spadki poprzeczne podbudowy i ulepszonych podłoża powinny być zgodne z dokumentacją projektową z tolerancją \square 0,5 %.

6.4.5. Rzędne wysokościowe podbudowy i ulepszonych podłoża

Różnice pomiędzy rzędnymi wykonanej podbudowy i ulepszonych podłoża a rzędnymi projektowanymi nie powinny przekraczać + 1 cm, -2 cm.

6.4.6. Ukształtowanie osi podbudowy i ulepszonych podłoża

Oś podbudowy i ulepszonych podłoża w planie nie może być przesunięta w stosunku do osi projektowanej o więcej niż \square 5 cm.

6.4.7. Grubość podbudowy i ulepszonych podłoża

Grubość podbudowy i ulepszonych podłoża nie może różnić się od grubości projektowanej o więcej niż:

- dla podbudowy zasadniczej \square 10%,
- dla podbudowy pomocniczej i ulepszonych podłoża +10%, -15%.

6.5. Zasady postępowania z wadliwie wykonanymi odcinkami podbudowy i ulepszonych podłoża

6.5.1. Niewłaściwe cechy geometryczne podbudowy i ulepszonych podłoża

Jeżeli po wykonaniu badań na stwardniałej podbudowie lub ulepszonym podłożu stwierdzi się, że odchylenia cech geometrycznych przekraczają wielkości określone w p. 6.4, to warstwa zostanie zerwana na całą grubość i ponownie wykonana na koszt Wykonawcy. Dopuszcza się inny rodzaj naprawy wykonany na koszt Wykonawcy, o ile zostanie on zaakceptowany przez Inżyniera. Jeżeli szerokość podbudowy lub ulepszonych podłoża jest mniejsza od szerokości projektowanej o więcej niż 5 cm i nie zapewnia podparcia warstwom wyżej leżącym, to Wykonawca powinien poszerzyć podbudowę lub ulepszone podłoże przez zerwanie warstwy na pełną grubość do połowy szerokości pasa ruchu i wbudowanie nowej mieszanki. Nie dopuszcza się mieszania składników mieszanki na miejscu. Roboty te Wykonawca wykona na własny koszt.

6.5.2. Niewłaściwa grubość podbudowy i ulepszonego podłoża

Na wszystkich powierzchniach wadliwych pod względem grubości Wykonawca wykona naprawę podbudowy lub ulepszonego podłoża przez zerwanie wykonanej warstwy, usunięcie zerwanego materiału i ponowne wykonanie warstwy o odpowiednich właściwościach i o wymaganej grubości. Roboty te Wykonawca wykona na własny koszt. Po wykonaniu tych robót nastąpi ponowny pomiar i ocena grubości warstwy, na koszt Wykonawcy.

6.5.3. Niewłaściwa wytrzymałość podbudowy i ulepszonego podłoża

Jeżeli wytrzymałość średnia próbek będzie mniejsza od dolnej granicy określonej w SST dla poszczególnych rodzajów podbudów i ulepszonego podłoża, to warstwa wadliwie wykonana zostanie zerwana i wymieniona na nową o odpowiednich właściwościach na koszt Wykonawcy.

7. OBMIAR ROBÓT

7.1. Ogólne zasady obmiaru robót

Ogólne zasady obmiaru robót podano w SST 00.00.00 „Wymagania ogólne” pkt 7.

7.2. Jednostka obmiarowa

Jednostką obmiarową jest m² (metr kwadratowy) podbudowy i ulepszonego podłoża z gruntów spoiwami hydraulicznymi.

8. ODBIÓR ROBÓT

Ogólne zasady odbioru robót podano w SST 00.00.00 „Wymagania ogólne” pkt 8.

Roboty uznaje się za zgodne z dokumentacją projektową, SST i wymaganiami Inżyniera, jeżeli wszystkie pomiary i badania z zachowaniem tolerancji wg pkt 6 dały wyniki pozytywne.

9. PODSTAWA PŁATNOŚCI

9.1. Ogólne ustalenia dotyczące podstawy płatności

Ogólne ustalenia dotyczące podstawy płatności podano w SST 00.00.00 „Wymagania ogólne” pkt 9.

9.2. Cena jednostki obmiarowej

Cena wykonania 1 m² podbudowy i ulepszonego podłoża z gruntów lub kruszyw stabilizowanych spoiwami hydraulicznymi obejmuje:

a) w przypadku wytwarzania mieszanek kruszywowo-spoiwowych w mieszarkach:

- prace pomiarowe i roboty przygotowawcze,
- oznakowanie robót,
- dostarczenie materiałów, wyprodukowanie mieszanki i jej transport na miejsce wbudowania,
- dostarczenie, ustawienie, rozebranie i odwiezienie prowadnic oraz innych materiałów i urządzeń pomocniczych,
- rozłożenie i zagęszczenie mieszanki,
- pielęgnacja wykonanej warstwy
- przeprowadzenie pomiarów i badań laboratoryjnych, wymaganych w specyfikacji technicznej,

b) w przypadku wytwarzania mieszanek gruntowo-spoiwowych na miejscu:

- prace pomiarowe i roboty przygotowawcze,
- oznakowanie robót,
- spulchnienie gruntu,
- dostarczenie, ustawienie, rozebranie i odwiezienie prowadnic oraz innych materiałów i urządzeń pomocniczych,
- dostarczenie i rozścielenie składników zgodnie z receptą laboratoryjną,
- wymieszanie gruntu rodzimego lub ulepszonego kruszywem ze spoiwem w korycie drogi,
- zagęszczenie warstwy,
- pielęgnacja wykonanej warstwy
- przeprowadzenie pomiarów i badań laboratoryjnych, wymaganych w specyfikacji technicznej,

10. PRZEPISY ZWIĄZANE

10.1. Normy

1. PN-B-04300 Cement. Metody badań. Oznaczanie cech fizycznych
2. PN-B-04481 Grunty budowlane. Badania próbek gruntu
3. PN-B-06714-12 Kruszywa mineralne. Badania. Oznaczanie zawartości zanieczyszczeń obcych
4. PN-B-06714-15 Kruszywa mineralne. Badania. Oznaczanie składu ziarnowego
5. PN-B-06714-26 Kruszywa mineralne. Badania. Oznaczanie zawartości zanieczyszczeń organicznych
6. PN-B-06714-28 Kruszywa mineralne. Badania. Oznaczanie zawartości siarki metodą bromową
7. PN-B-06714-37 Kruszywa mineralne. Badania. Oznaczanie rozpadu krzemianowego
8. PN-B-06714-38 Kruszywa mineralne. Badania. Oznaczanie rozpadu wapniowego
9. PN-B-06714-39 Kruszywa mineralne. Badania. Oznaczanie rozpadu żelazawego
10. PN-B-06714-42 Kruszywa mineralne. Badania. Oznaczanie ścieralności w bębnie Los Angeles
11. PN-B-19701 Cement. Cement powszechnego użytku. Skład, wymagania i ocena zgodności
12. PN-B-30020 Wapno
13. PN-B-32250 Materiały budowlane. Woda do betonów i zapraw
14. PN-C-84038 Wodorotlenek sodowy techniczny
15. PN-C-84127 Chlorek wapniowy techniczny
16. PN-S-96011 Drogi samochodowe. Stabilizacja gruntów wapnem do celów drogowych
17. PN-S-96012 Drogi samochodowe. Podbudowa i ulepszone podłoże z gruntu stabilizowanego cementem
18. PN-S-96035 Drogi samochodowe. Popioły lotne
19. BN-88/6731-08 Cement. Transport i przechowywanie
20. BN-64/8931-01 Drogi samochodowe. Oznaczanie wskaźnika piaskowego
21. BN-64/8931-02 Drogi samochodowe. Oznaczanie modułu odkształcenia nawierzchni podatnych i podłoża przez obciążenie płytą
22. BN-68/8931-04 Drogi samochodowe. Pomiar równości nawierzchni planografem i łąką
23. BN-70/8931-05 Drogi samochodowe. Oznaczanie wskaźnika nośności gruntu jako podłoża nawierzchni podatnych
24. BN-73/8931-10 Drogi samochodowe. Oznaczanie wskaźnika aktywności pucolanowej popiołów lotnych z węgla kamiennego
25. BN-77/8931-12 Oznaczanie wskaźnika zagęszczenia gruntu
26. BN-71/8933-10 Drogi samochodowe. Podbudowa z gruntów stabilizowanych aktywnymi popiołami lotnymi.

10.2. Inne dokumenty

Instrukcja CZDP 1980 „Badanie wskaźnika aktywności żużla granulowanego”

Wytyczne MK CZDP „Stabilizacja kruszyw i gruntów żużlem wielkopieczowym granulowanym”, Warszawa 1979

Katalog typowych konstrukcji nawierzchni podatnych i półsztywnych, IBDiM - 1997.

D-04.05.01 POBUDOWA I ULEPSZONE PODŁOŻE Z GRUNTU STABILIZOWANEGO CEMENTEM

1. WSTĘP

1.1. Przedmiot SST

Przedmiotem niniejszej szczegółowej specyfikacji technicznej (SST) są wymagania ogólne dotyczące wykonania i odbioru robót drogowych wykonywanych w ramach: Rozbudowa i modernizacja istniejącej oczyszczalni ścieków – droga, place manewrowe i ciągi piesze na terenie oczyszczalni.

1.2. Zakres stosowania SST

Szczegółowa Specyfikacja Techniczna jest stosowana jako dokument w postępowaniu przetargowym i przy realizacji umowy na wykonanie robót związanych z realizacją zadania

wymienionego w pkt. 1.1.

1.3. Zakres robót objętych SST

Ustalenia zawarte w niniejszej Szczegółowej Specyfikacji Technicznej dotyczą prowadzenia robót związanych z wykonaniem:

- podbudowy z gruntu stabilizowanego cementem o wytrzymałości $R_m=2,5$ MPa grubości warstwy 15,0 cm

1.4. Określenia podstawowe

1.4.1. Podbudowa z gruntu stabilizowanego cementem - jedna lub dwie warstwy zagęszczonej mieszanki cementowo-gruntowej, która po osiągnięciu właściwej wytrzymałości na ściskanie, stanowi fragment nośnej części nawierzchni drogowej.

1.4.2. Mieszanka cementowo-gruntowa - mieszanka gruntu, cementu i wody, a w razie potrzeby również dodatków ulepszających, np. popiołów lotnych lub chlorku wapniowego, dobranych w optymalnych ilościach.

1.4.3. Grunt stabilizowany cementem - mieszanka cementowo-gruntowa zagęszczona i stwardniała w wyniku ukończenia procesu wiązania cementu.

1.4.4. Kruszywo stabilizowane cementem - mieszanka kruszywa naturalnego, cementu i wody, a w razie potrzeby dodatków ulepszających, np. popiołów lotnych lub chlorku wapniowego, dobranych w optymalnych ilościach, zagęszczona i stwardniała w wyniku ukończenia procesu wiązania cementu.

1.4.5. Podłoże gruntowe ulepszone cementem - jedna lub dwie warstwy zagęszczonej mieszanki cementowo-gruntowej, na której układana jest warstwa podbudowy.

1.4.6. Pozostałe określenia są zgodne z obowiązującymi, odpowiednimi polskimi normami i z definicjami podanymi w SST 00.00.00 „Wymagania ogólne” pkt 1.4.

1.5. Ogólne wymagania dotyczące robót

Ogólne wymagania dotyczące robót podano w SST 04.05.00 „Podbudowy i ulepszone podłoże z gruntów lub kruszyw stabilizowanych spoiwami hydraulicznymi. Wymagania ogólne” pkt 1.5.

2. MATERIAŁY

2.1. Ogólne wymagania dotyczące materiałów

Ogólne wymagania dotyczące materiałów, ich pozyskiwania i składowania, podano w SST 04.05.00 „Podbudowy i ulepszone podłoże z gruntów lub kruszyw stabilizowanych spoiwami hydraulicznymi. Wymagania ogólne” pkt 2.

2.2. Cement

Należy stosować cement portlandzki klasy 32,5 wg PN-B-19701, portlandzki z dodatkami wg PN-B-19701 [11] lub hutniczy wg PN-B-19701.

Wymagania dla cementu zestawiono w tablicy 1.

Tablica 1. Właściwości mechaniczne i fizyczne cementu wg PN-B-19701

Lp.	Właściwości	Klasa cementu
		32,5
1	Wytrzymałość na ściskanie (MPa), po 7 dniach, nie mniej niż: - cement portlandzki bez dodatków - cement hutniczy - cement portlandzki z dodatkami	16
		16
		16
		16
2	Wytrzymałość na ściskanie (MPa), po 28 dniach, nie mniej niż:	32,5
3	Czas wiązania:	
	- początek wiązania, najwcześniej po upływie, min.	60
	- koniec wiązania, najpóźniej po upływie, h	12
4	Stalność objętości, mm, nie więcej niż	10

Badania cementu należy wykonać zgodnie z PN-B-04300.

Przechowywanie cementu powinno odbywać się zgodnie z BN-88/6731-08.

W przypadku, gdy czas przechowywania cementu będzie dłuższy od trzech miesięcy, można go stosować za zgodą Inżyniera tylko wtedy, gdy badania laboratoryjne wykażą jego przydatność do robót.

2.3. Grunty

Przydatność gruntów przeznaczonych do stabilizacji cementem należy ocenić na podstawie wyników badań laboratoryjnych, wykonanych według metod podanych w PN-S-96012.

Do wykonania podbudów i ulepszonego podłoża z gruntów stabilizowanych cementem należy stosować grunty spełniające wymagania podane w tabelicy 2.

Grunt można uznać za przydatny do stabilizacji cementem wtedy, gdy wyniki badań laboratoryjnych wykażą, że wytrzymałość na ściskanie i mrozoodporność próbek gruntu stabilizowanego są zgodne z wymaganiami określonymi w p. 2.7 tablica 4.

Tablica 2. Wymagania dla gruntów przeznaczonych do stabilizacji cementem wg PN-S-96012

Lp.	Właściwości	Wymagania	Badania według
1	Uziarnienie		
a)	ziarn przechodzących przez sito # 40 mm, % (m/m), nie mniej niż:	100	PN-B-04481
b)	ziarn przechodzących przez sito # 20 mm, % (m/m), powyżej	85	
c)	ziarn przechodzących przez sito # 4 mm, % (m/m), powyżej	50	
d)	cząstek mniejszych od 0,002 mm, % (m/m), poniżej	20	
2	Granica płynności, % (m/m), nie więcej niż:	40	PN-B-04481
3	Wskaźnik plastyczności, % (m/m), nie więcej niż:	15	PN-B-04481
4	Odczyn pH	od 5 do 8	PN-B-04481
5	Zawartość części organicznych, % (m/m), nie więcej niż:	2	PN-B-04481
6	Zawartość siarczanów, w przeliczeniu na SO ₃ , % (m/m), nie więcej niż:	1	PN-B-06714-28

Grunty nie spełniające wymagań określonych w tabelicy 2, mogą być poddane stabilizacji po uprzednim ulepszeniu chlorkiem wapniowym, wapnem, popiołami lotnymi.

Grunty o granicy płynności od 40 do 60 % i wskaźniku plastyczności od 15 do 30 % mogą być stabilizowane cementem dla podbudów pomocniczych i ulepszonego podłoża pod warunkiem użycia specjalnych maszyn, umożliwiających ich rozdrobnienie i przemieszanie z cementem. Dodatkowo kryteria oceny przydatności gruntu do stabilizacji cementem; zaleca się użycie gruntów o:

- wskaźniku piaskowym od 20 do 50, wg BN-64/8931-01,
- zawartości ziarn pozostających na sicie # 2 mm - co najmniej 30%,
- zawartości ziarn przechodzących przez sito 0,075 mm - nie więcej niż 15%.

Decydującym sprawdzianem przydatności gruntu do stabilizacji cementem są wyniki wytrzymałości na ściskanie próbek gruntu stabilizowanego cementem.

2.4. Woda

Woda stosowana do stabilizacji gruntu lub kruszywa cementem i ewentualnie do pielęgnacji wykonanej warstwy powinna odpowiadać wymaganiom PN-B-32250 [13]. Bez badań laboratoryjnych można stosować wodociągową wodę pitną. Gdy woda pochodzi z wątpliwych źródeł nie może być użyta do momentu jej przebadania, zgodnie z wyżej podaną normą lub do momentu porównania wyników wytrzymałości na ściskanie próbek gruntowo-cementowych wykonanych z wodą wątpliwą i z wodą wodociągową. Brak różnic potwierdza przydatność wody do stabilizacji gruntu lub kruszywa cementem.

2.5. Dodatki ulepszające

Przy stabilizacji gruntów cementem, w przypadkach uzasadnionych, stosuje się następujące dodatki ulepszające:

- wapno wg PN-B-30020,
- popioły lotne wg PN-S-96035,
- chlorek wapniowy wg PN-C-84127.

Za zgodą Inżyniera mogą być stosowane inne dodatki o sprawdzonym działaniu, posiadające aprobatę techniczną wydaną przez uprawnioną jednostkę.

2.6. Grunt lub kruszywo stabilizowane cementem

W zależności od rodzaju warstwy w konstrukcji nawierzchni drogowej, wytrzymałość gruntu lub kruszywa stabilizowanego cementem wg PN-S-96012, powinna spełniać wymagania określone w tablicy 3.

Tablica 3. Wymagania dla gruntów lub kruszyw stabilizowanych cementem dla poszczególnych warstw podbudowy i ulepszonego podłoża

Lp.	Rodzaj warstwy w konstrukcji nawierzchni drogowej	Wytrzymałość na ścislenie próbek nasyconych wodą (MPa)		Wskaźnik mrozoodporności
		po 7 dniach	po 28 dniach	
1	Podbudowa zasadnicza dla KR1 lub podbudowa pomocnicza dla KR2 do KR6	od 1,6 do 2,2	od 2,5 do 5,0	0,7
2	Górna część warstwy ulepszonego podłoża gruntowego o grubości co najmniej 10 cm dla KR5 i KR6 lub górna część warstwy ulepszenia słabego podłoża z gruntów wątpliwych oraz wysadzinowych	od 1,0 do 1,6	od 1,5 do 2,5	0,6
3	Dolna część warstwy ulepszonego podłoża gruntowego w przypadku posadowienia konstrukcji nawierzchni na podłożu z gruntów wątpliwych i wysadzinowych	-	od 0,5 do 1,5	0,6

3. SPRZĘT

Wymagania dotyczące sprzętu podano w SST 04.05.00 „Podbudowy i ulepszone podłoże z gruntów lub kruszyw stabilizowanych spoiwami hydraulicznymi. Wymagania ogólne” pkt 3.

4. TRANSPORT

Wymagania dotyczące transportu podano w SST 04.05.00 „Podbudowy i ulepszone podłoże z gruntów lub kruszyw stabilizowanych spoiwami hydraulicznymi. Wymagania ogólne” pkt 4.

5. WYKONANIE ROBOT

5.1. Ogólne zasady wykonania robót

Ogólne zasady wykonania robót podano w SST 04.05.00 „Podbudowy i ulepszone podłoże z gruntów lub kruszyw stabilizowanych spoiwami hydraulicznymi. Wymagania ogólne” pkt 5.

5.2. Warunki przystąpienia do robót

Podbudowa z gruntu lub kruszywa stabilizowanego cementem nie może być wykonywana wtedy, gdy podłoże jest zamrożone i podczas opadów deszczu. Nie należy rozpoczynać stabilizacji gruntu lub kruszywa cementem, jeżeli prognozy meteorologiczne wskazują na możliwy spadek temperatury poniżej 5 ° C w czasie najbliższych 7 dni.

5.3. Przygotowanie podłoża

Podłoże powinno być przygotowane zgodnie z wymaganiami określonymi w SST 04.05.00 „Podbudowy i ulepszone podłoże z gruntów lub kruszyw stabilizowanych spoiwami hydraulicznymi. Wymagania ogólne” pkt 5.2.

5.4. Skład mieszanki cementowo-gruntowej i cementowo-kruszywowej

Zawartość cementu w mieszance nie może przekraczać wartości podanych w tablicy 5. Zaleca się taki dobór mieszanki, aby spełnić wymagania wytrzymałościowe określone w p. 2.7 tablica 4, przy jak najmniejszej zawartości cementu.

Tablica 5. Maksymalna zawartość cementu w mieszance cementowo-gruntowej lub w mieszance kruszywa stabilizowanego cementem dla poszczególnych warstw podbudowy i ulepszonego podłoża

Lp.	Kategoria ruchu	Maksymalna zawartość cementu, % w stosunku do masy suchego gruntu lub kruszywa		
		podbudowa zasadnicza	podbudowa pomocnicza	ulepszone podłoże
1	KR 2 do KR 6	-	6	8

Zawartość wody w mieszance powinna odpowiadać wilgotności optymalnej, określonej

według normalnej próby Proctora, zgodnie z PN-B-04481, z tolerancją +10%, -20% jej wartości. Zaprojektowany skład mieszanki powinien zapewniać otrzymanie w czasie budowy właściwości gruntu lub kruszywa stabilizowanego cementem zgodnych z wymaganiami określonymi w tablicy 4.

5.5. Stabilizacja metodą mieszania na miejscu

Do stabilizacji gruntu metodą mieszania na miejscu można użyć specjalistycznych mieszarek wieloprześciowych lub jednoprześciowych albo maszyn rolniczych.

Grunt przewidziany do stabilizacji powinien być spulchniony i rozdrobniony.

Po spulchnieniu gruntu należy sprawdzić jego wilgotność i w razie potrzeby ją zwiększyć w celu ułatwienia rozdrobnienia. Woda powinna być dozowana przy użyciu beczkowsów zapewniających równomierne i kontrolowane dozowanie. Wraz z wodą można dodawać do gruntu dodatki ulepszające rozpuszczalne w wodzie, np. chlorek wapniowy.

Jeżeli wilgotność naturalna gruntu jest większa od wilgotności optymalnej o więcej niż 10% jej wartości, grunt powinien być osuszony przez mieszanie i napowietrzanie w czasie suchej pogody. Po spulchnieniu i rozdrobnieniu gruntu należy dodać i przemieszać z gruntem dodatki ulepszające, np. wapno lub popioły lotne, w ilości określonej w receptce laboratoryjnej, o ile ich użycie jest przewidziane w tejże receptce.

Cement należy dodawać do rozdrobnionego i ewentualnie ulepszanego gruntu w ilości ustalonej w receptce laboratoryjnej. Cement i dodatki ulepszające powinny być dodawane przy użyciu rozsypywarek cementu lub w inny sposób zaakceptowany przez Inżyniera.

Grunt powinien być wymieszany z cementem w sposób zapewniający jednorodność na określonej głębokość, gwarantującą uzyskanie projektowanej grubości warstwy po zagęszczeniu. W przypadku wykonywania stabilizacji w prowadnicach, szczególną uwagę należy zwrócić na jednorodność wymieszania gruntu w obrębie skrajnych pasów o szerokości od 30 do 40 cm, przyległych do prowadnic.

Po wymieszaniu gruntu z cementem należy sprawdzić wilgotność mieszanki. Jeżeli jej wilgotność jest mniejsza od optymalnej o więcej niż 20%, należy dodać odpowiednią ilość wody i mieszankę ponownie dokładnie wymieszać. Wilgotność mieszanki przed zagęszczeniem nie może różnić się od wilgotności optymalnej o więcej niż +10%, -20% jej wartości. Czas od momentu rozłożenia cementu na gruncie do momentu zakończenia mieszania nie powinien być dłuższy od 2 godzin.

Po zakończeniu mieszania należy powierzchnię warstwy wyrównać i wyprofilować do wymaganych w dokumentacji projektowej rzędnych oraz spadków poprzecznych i podłużnych. Do tego celu należy użyć równiarek i wykorzystać prowadnice podłużne, układane każdorazowo na odcinku roboczym. Od użycia prowadnic można odstąpić przy zastosowaniu specjalistycznych mieszarek i technologii gwarantującej odpowiednią równość warstwy, po uzyskaniu zgody Inżyniera. Po wyprofilowaniu należy natychmiast przystąpić do zagęszczania warstwy. Zagęszczenie należy przeprowadzić w sposób określony w p. 5.8.

5.6. Stabilizacja metodą mieszania w mieszarkach stacjonarnych

Składniki mieszanki i w razie potrzeby dodatki ulepszające, powinny być dozowane w ilości określonej w receptce laboratoryjnej. Mieszarka stacjonarna powinna być wyposażona w urządzenia do wagowego dozowania kruszywa lub gruntu i cementu oraz objętościowego dozowania wody. Czas mieszania w mieszarkach cyklicznych nie powinien być krótszy od 1 minuty, o ile krótszy czas mieszania nie zostanie dozwolony przez Inżyniera po wstępnych próbach. W mieszarkach typu ciągłego prędkość podawania materiałów powinna być ustalona i na bieżąco kontrolowana w taki sposób, aby zapewnić jednorodność mieszanki.

Wilgotność mieszanki powinna odpowiadać wilgotności optymalnej z tolerancją +10% i -20% jej wartości. Przed ułożeniem mieszanki należy ustawić prowadnice i podłoże zwilżyć wodą. Mieszanka dowieziona z wytwórni powinna być układana przy pomocy układarek lub równiarek. Grubość układania mieszanki powinna być taka, aby zapewnić uzyskanie wymaganej grubości warstwy po zagęszczeniu. Przed zagęszczeniem warstwa powinna być wyprofilowana do wymaganych rzędnych, spadków podłużnych i poprzecznych. Przy użyciu równiarek do rozkładania mieszanki należy wykorzystać prowadnice, w celu uzyskania odpowiedniej równości profilu warstwy. Od użycia prowadnic można odstąpić przy zastosowaniu technologii gwarantującej odpowiednią równość warstwy, po uzyskaniu zgody

Inżyniera. Po wyprofilowaniu należy natychmiast przystąpić do zagęszczania warstwy.

5.7. Grubość warstwy

Orientacyjna grubość poszczególnych warstw podbudowy z gruntu stabilizowanego cementem nie powinna przekraczać:

- 15 cm - przy mieszaniu na miejscu sprzętem rolniczym,

Jeżeli projektowana grubość warstwy podbudowy jest większa od maksymalnej, to stabilizację należy wykonywać w dwóch warstwach.

Jeżeli stabilizacja będzie wykonywana w dwóch lub więcej warstwach, to tylko najniższą położoną warstwę może być wykonana przy zastosowaniu technologii mieszania na miejscu. Wszystkie warstwy leżące wyżej powinny być wykonywane według metody mieszania w mieszarkach stacjonarnych. Warstwy podbudowy zasadniczej powinny być wykonywane według technologii mieszania w mieszarkach stacjonarnych.

5.8. Zagęszczanie

Zagęszczanie warstwy gruntu lub kruszywa stabilizowanego cementem należy prowadzić przy użyciu walców gładkich, wibracyjnych lub ogumionych, w zestawie wskazanym w SST.

Zagęszczanie podbudowy oraz ulepszonego podłoża o przekroju daszkowym powinno rozpocząć się od krawędzi i przesuwac pasami podłużnymi, częściowo nakładającymi się w stronę osi jezdni. Zagęszczenie warstwy o jednostronnym spadku poprzecznym powinno rozpocząć się od niższej położonej krawędzi i przesuwac pasami podłużnymi, częściowo nakładającymi się, w stronę wyżej położonej krawędzi. Pojawiające się w czasie zagęszczania zaniżenia, ubytki, rozwarstwienia i podobne wady, muszą być natychmiast naprawiane przez wymianę mieszanki na pełną głębokość, wyrównanie i ponowne zagęszczenie. Powierzchnia zagęszczonej warstwy powinna mieć prawidłowy przekrój poprzeczny i jednolity wygląd. W przypadku technologii mieszania w mieszarkach stacjonarnych operacje zagęszczania i obróbki powierzchniowej muszą być zakończone przed upływem dwóch godzin od chwili dodania wody do mieszanki.

W przypadku technologii mieszania na miejscu, operacje zagęszczania i obróbki powierzchniowej muszą być zakończone nie później niż w ciągu 5 godzin, licząc od momentu rozpoczęcia mieszania gruntu z cementem.

Zagęszczanie należy kontynuować do osiągnięcia wskaźnika zagęszczenia mieszanki określonego wg BN-77/8931-12 nie mniejszego od podanego w PN-S-96012 i SST.

Specjalną uwagę należy poświęcić zagęszczeniu mieszanki w sąsiedztwie spoin roboczych podłużnych i poprzecznych oraz wszelkich urządzeń obcych.

Wszelkie miejsca luźne, rozsegregowane, spękane podczas zagęszczania lub w inny sposób wadliwe, muszą być naprawione przez zerwanie warstwy na pełną grubość, wbudowanie nowej mieszanki o odpowiednim składzie i ponowne zagęszczenie. Roboty te są wykonywane na koszt Wykonawcy.

5.9. Spoiny robocze

W miarę możliwości należy unikać podłużnych spoin roboczych, poprzez wykonanie warstwy na całej szerokości.

Jeśli jest to niemożliwe, przy warstwie wykonywanej w prowadnicach, przed wykonaniem kolejnego pasa należy pionową krawędź wykonanego pasa zwilżyć wodą. Przy warstwie wykonanej bez prowadnic w ułożonej i zagęszczonej mieszance, należy niezwłocznie obciąć pionową krawędź. Po zwilżeniu jej wodą należy wbudować kolejny pas. W podobny sposób należy wykonać poprzeczną spoinę roboczą na połączeniu działek roboczych. Od obcięcia pionowej krawędzi w wykonanej mieszance można odstąpić wtedy, gdy czas pomiędzy zakończeniem zagęszczania jednego pasa, a rozpoczęciem wbudowania sąsiedniego pasa, nie przekracza 60 minut.

Jeżeli w niższej położonej warstwie występują spoiny robocze, to spoiny w warstwie leżącej wyżej powinny być względem nich przesunięte o co najmniej 30 cm dla spoiny podłużnej i 1 m dla spoiny poprzecznej.

5.10. Pielęgnacja warstwy z gruntu lub kruszywa stabilizowanego cementem

Zasady pielęgnacji warstwy gruntu lub kruszywa stabilizowanego cementem podano w SST 04.05.00

„Podbudowy i ulepszone podłoża z gruntów lub kruszyw stabilizowanych spoiwami hydraulicznymi. Wymagania ogólne” pkt 5.5.

5.11. Odcinek próbny

O ile przewidziano to w SST, Wykonawca powinien wykonać odcinek próbny, zgodnie z zasadami określonymi w SST 04.05.00 „Podbudowy i ulepszone podłoże z gruntów lub kruszyw stabilizowanych spoiwami hydraulicznymi. Wymagania ogólne” pkt 5.3.

5.12. Utrzymanie podbudowy i ulepszonego podłoża

Podbudowa i ulepszone podłoże powinny być utrzymywane przez Wykonawcę zgodnie z zasadami określonymi w SST 04.05.00 „Podbudowy i ulepszone podłoże z gruntów lub kruszyw stabilizowanych spoiwami hydraulicznymi. Wymagania ogólne” pkt 5.4.

6. KONTROLA JAKOŚCI

6.1. Ogólne zasady kontroli jakości robót

Ogólne zasady kontroli jakości robót podano w SST 04.05.00 „Podbudowy i ulepszone podłoże z gruntów lub kruszyw stabilizowanych spoiwami hydraulicznymi. Wymagania ogólne” pkt 6.

6.2. Badania przed przystąpieniem do robót

Przed przystąpieniem do robót Wykonawca powinien wykonać badania gruntów lub kruszyw zgodnie z ustaleniami SST 04.05.00 „Podbudowy i ulepszone podłoże z gruntów lub kruszyw stabilizowanych spoiwami hydraulicznymi. Wymagania ogólne” pkt 6.2.

6.3. Badania w czasie robót

Częstotliwość oraz zakres badań i pomiarów kontrolnych w czasie robót podano w SST 04.05.00 „Podbudowy i ulepszone podłoże z gruntów lub kruszyw stabilizowanych spoiwami hydraulicznymi. Wymagania ogólne” pkt 6.3.

6.4. Wymagania dotyczące cech geometrycznych podbudowy i ulepszonego podłoża

Wymagania dotyczące cech geometrycznych podbudowy i ulepszonego podłoża podano w SST 04.05.00 „Podbudowy i ulepszone podłoże z gruntów lub kruszyw stabilizowanych spoiwami hydraulicznymi. Wymagania ogólne” pkt 6.4.

6.5. Zasady postępowania z wadliwie wykonanymi odcinkami podbudowy i ulepszonego podłoża

Zasady postępowania z wadliwie wykonanymi odcinkami podbudowy i ulepszonego podłoża podano w SST 04.05.00 „Podbudowy i ulepszone podłoże z gruntów lub kruszyw stabilizowanych spoiwami hydraulicznymi. Wymagania ogólne” pkt 6.5.

7. OBMIAR ROBÓT

Zasady obmiaru robót podano w SST 04.05.00 „Podbudowy i ulepszone podłoże z gruntów lub kruszyw stabilizowanych spoiwami hydraulicznymi. Wymagania ogólne” pkt 7.

8. ODBIÓR ROBÓT

Zasady odbioru robót podano w SST 04.05.00 „Podbudowy i ulepszone podłoże z gruntów lub kruszyw stabilizowanych spoiwami hydraulicznymi. Wymagania ogólne” pkt 8.

9. PODSTAWA PŁATNOŚCI

Zasady dotyczące ustalenia podstawy płatności podano w SST 04.05.00 „Podbudowy i ulepszone podłoże z gruntów lub kruszyw stabilizowanych spoiwami hydraulicznymi. Wymagania ogólne” pkt 9.

10. PRZEPISY ZWIĄZANE

Normy i przepisy związane podano w SST 04.05.00 „Podbudowy i ulepszone podłoże z gruntów lub kruszyw stabilizowanych spoiwami hydraulicznymi. Wymagania ogólne” pkt 10.

05.03.23a NAWIERZCHNIA Z KOSTKI BETONOWEJ

1. WSTĘP

1.1. Przedmiot SST

Przedmiotem niniejszej szczegółowej specyfikacji technicznej (SST) są wymagania ogólne dotyczące wykonania i odbioru robót drogowych wykonywanych w ramach: Rozbudowa i modernizacja istniejącej oczyszczalni ścieków – droga, place manewrowe i ciągi piesze na terenie oczyszczalni.

1.2. Zakres stosowania SST

Szczegółowa specyfikacja techniczna stanowi dokument przetargowy i kontraktowy przy zleceniu i realizacji robót związanych z realizacją zadania wymienionego pkt. 1.1.

1.3. Zakres robót objętych SST

Ustalenia zawarte w niniejszej Szczegółowej Specyfikacji Technicznej dotyczą prowadzenia robót związanych z wykonaniem:

□ Warstwy ścieralnej gr. 8 cm z kostki betonowej na podsypce cementowo – piaskowej gr. 3 cm droga wewnętrzna i plac

1.4. Określenia podstawowe

1.4.1. Betonowa kostka brukowa - prefabrykowany element budowlany, przeznaczony do budowy warstwy ścieralnej nawierzchni, wykonany metodą wibroprasowania z betonu niezbrojonego niebarwionego lub barwionego, jedno- lub dwuwarstwowego, charakteryzujący się kształtem, który umożliwia wzajemne przystawanie elementów.

1.4.2. Krawężnik - prosty lub łukowy element budowlany oddzielający jezdnię od chodnika, charakteryzujący się stałym lub zmiennym przekrojem poprzecznym i długością nie większą niż 1,0 m.

1.4.3. Obrzeże - element budowlany, oddzielający nawierzchnie chodników i ciągów pieszych od terenów nie przeznaczonych do komunikacji.

1.4.4. Spoina - odstęp pomiędzy przylegającymi elementami (kostkami) wypełniony określonymi materiałami wypełniającymi.

1.4.5. Szczelina dylatacyjna - odstęp dzielący duży fragment nawierzchni na sekcje w celu umożliwienia odkształceń temperaturowych, wypełniony określonymi materiałami wypełniającymi.

1.4.6. Pozostałe określenia podstawowe są zgodne z obowiązującymi, odpowiednimi polskimi normami i z definicjami podanymi w SST 00.00.00 „Wymagania ogólne” pkt 1.4.

1.5. Ogólne wymagania dotyczące robót

Ogólne wymagania dotyczące robót podano w SST 00.00.00 „Wymagania ogólne” pkt 1.5.

2. MATERIAŁY

2.1. Ogólne wymagania dotyczące materiałów

Ogólne wymagania dotyczące materiałów, ich pozyskiwania i składowania, podano w SST 00.00.00 „Wymagania ogólne” [5] pkt 2.

2.2. Betonowa kostka brukowa

2.2.1. Klasyfikacja betonowych kostek brukowych

Betonowa kostka brukowa może mieć następujące cechy charakterystyczne, określone w katalogu producenta:

1. odmianę:

- a) kostka jednowarstwowa (z jednego rodzaju betonu),
- b) kostka dwuwarstwowa (z betonu warstwy spodniej konstrukcyjnej i warstwy ścieralnej (górnej) zwykle barwionej grubości min. 4 mm,

2. barwę:

- a) kostka szara, z betonu niebarwionego,
- b) kostka kolorowa, z betonu barwionego,

3. wzór (kształt) kostki: zgodny z kształtami określonymi przez producenta (przykłady podano w załączniku 1),

4. wymiary, zgodne z wymiarami określonymi przez producenta, w zasadzie:

- a) długość: od 140 mm do 280 mm,
- b) szerokość: od 0,5 do 1,0 wymiaru długości, lecz nie mniej niż 100 mm,
- c) grubość: od 40 mm do 140 mm, przy czym zalecanymi grubościami są: 60 mm, 80 mm i 100 mm (zalecane grubości kostek podano w załączniku 2).

Pożądanym jest, aby wymiary kostek były dostosowane do sposobu układania i siatki spoin oraz umożliwiały wykonanie warstwy o szerokości 1,0 m lub 1,5 m bez konieczności

przecinania elementów w trakcie ich wbudowywania w nawierzchnię.

Kostki mogą być produkowane z wypustkami dystansowymi na powierzchniach bocznych oraz z ukosowanymi krawędziami górnymi.

2.2.2. Wymagania techniczne stawiane betonowym kostkom brukowym

Wymagania techniczne stawiane betonowym kostkom brukowym stosowanym na nawierzchniach dróg, ulic, chodników itp. określa PN-EN 1338 w sposób przedstawiony w tablicy 1. Kostki kolorowe powinny być barwione substancjami odpornymi na działanie czynników atmosferycznych, światła (w tym promieniowania UV) i silnych alkaliów (m.in. cementu, który przy wypełnieniu spoin zaprawą cementowo-piaskową nie może odbarwiać kostek). Zaleca się stosowanie środków stabilnie barwiących zaczyn cementowy w kostce, np. tlenki żelaza, tlenek chromu, tlenek tytanu, tlenek kobaltowo-glinowy (nie należy stosować do barwienia: sadz i barwników organicznych).

Uwaga: Naloty wapienne (wykwity w postaci białych plam) mogą pojawić się na powierzchni kostek w początkowym okresie eksploatacji. Powstają one w wyniku naturalnych procesów fizykochemicznych występujących w betonie i zanikają w trakcie użytkowania w okresie do 2-3 lat.

2.2.3. Składowanie kostek

Kostkę zaleca się pakować na paletach. Palety z kostką mogą być składowane na otwartej przestrzeni, przy czym podłoże powinno być wyrównane i odwodnione.

2.3. Materiały na podsypkę i do wypełnienia spoin oraz szczelin w nawierzchni

Jeśli dokumentacja projektowa lub ST nie ustala inaczej, to należy stosować następujące materiały:

a) na podsypkę piaskową pod nawierzchnię

- piasek naturalny wg PN-EN 13242:2004,
- piasek łamany (0,075-2) mm wg PN-EN 13242:2004,

b) na podsypkę cementowo-piaskową pod nawierzchnię

- mieszankę cementu i piasku w stosunku 1:4 z piasku naturalnego spełniającego wymagania PN-EN 13242:2004 [3], cementu powszechnego użytku spełniającego wymagania PN-EN 197-1:2002 [1] i wody odpowiadającej wymaganiom PN-EN 1008:2004,

c) do wypełniania spoin w nawierzchni na podsypce piaskowej

- piasek naturalny spełniający wymagania PN-EN 13242:2004,
- piasek łamany (0,075-2) mm wg PN-EN 13242:2004,

d) do wypełniania spoin w nawierzchni na podsypce cementowo-piaskowej

- zaprawę cementowo-piaskową 1:4 spełniającą wymagania wg 2.3 b),

e) do wypełniania szczelin dylatacyjnych w nawierzchni na podsypce cementowo-piaskowej

- do wypełnienia górnej części szczeliny dylatacyjnej należy stosować drogowe zalewy kauczukowo-asfaltowe lub syntetyczne masy uszczelniające (np. poliuretanowe, poliwinylowe itp.), spełniające wymagania norm lub aprobat technicznych,
- do wypełnienia dolnej części szczeliny dylatacyjnej należy stosować wilgotną mieszankę cementowo-piaskową 1:8 z materiałów spełniających wymagania wg 2.3 b) lub inny materiał zaakceptowany przez Inżyniera.

Składowanie kruszywa, nie przeznaczonego do bezpośredniego wbudowania po dostarczeniu na budowę, powinno odbywać się na podłożu równym, utwardzonym i dobrze odwodnionym, przy zabezpieczeniu kruszywa przed zanieczyszczeniem i zmieszaniem z innymi materiałami kamiennymi. Cement w workach, co najmniej trzywarstwowych, o masie np. 50 kg, można przechowywać do: a) 10 dni w miejscach zadaszonych na otwartym terenie o podłożu twardym i suchym, b) terminu trwałości, podanego przez producenta, w pomieszczeniach o szczelnym dachu i ścianach oraz podłogach suchych i czystych. Cement dostarczony na paletach magazynuje się razem z paletami, z dopuszczalną wysokością 3 szt. palet. Cement niespaletowany układa się w stopy płaskie o liczbie warstw 12 (dla worków trzywarstwowych). Cement dostarczany luzem przechowuje się w magazynach specjalnych (zbiornikach stalowych, betonowych), przystosowanych do pneumatycznego załadunku i wyładunku.

3. SPRZĘT

3.1. Ogólne wymagania dotyczące sprzętu

Ogólne wymagania dotyczące sprzętu podano w SST 00.00.00 „Wymagania ogólne” pkt 3.

3.2. Sprzęt do wykonania nawierzchni

Układanie betonowej kostki brukowej może odbywać się:

- a) ręcznie, zwłaszcza na małych powierzchniach,
- b) mechanicznie przy zastosowaniu urządzeń układających (układarek), składających się z wózka i chwytaka sterowanego hydraulicznie, służącego do przenoszenia z palety warstwy kostek na miejsce ich ułożenia; urządzenie to, po skończonym układaniu kostek, można wykorzystać do wmiatania piasku w szczeliny, zamocowanymi do chwytaka szczotkami. Do przycinania kostek można stosować specjalne narzędzia tnące (np. przycinarki, szlifierki z tarczą).

Do zagęszczania nawierzchni z kostki należy stosować zagęszczarki wibracyjne (płytkowe) z wykładziną elastomerową, chroniące kostki przed ścieraniem i wykruszaniem naroży.

Sprzęt do wykonania koryta, podbudowy i podsypki powinien odpowiadać wymaganiom właściwych SST, wymienionych w pktcie 5.4 lub innym dokumentom (normom PN i BN, wytycznym IBDiM) względnie opracowanym ST zaakceptowanym przez Inżyniera.

Do wytwarzania podsypki cementowo-piaskowej i zapraw należy stosować betoniarki.

4. TRANSPORT

4.1. Ogólne wymagania dotyczące transportu

Ogólne wymagania dotyczące transportu podano w SST 00.00.00 „Wymagania ogólne” pkt 4.

4.2. Transport materiałów do wykonania nawierzchni

Betonowe kostki brukowe mogą być przewożone na paletach - dowolnymi środkami transportowymi po osiągnięciu przez beton wytrzymałości na ściskanie co najmniej 15 MPa. Kostki w trakcie transportu powinny być zabezpieczone przed przemieszczaniem się i uszkodzeniem. Jako środki transportu wewnątrzzakładowego kostek na środki transportu zewnętrznego mogą służyć wózki widłowe, którymi można dokonać załadunku palet. Do załadunku palet na środki transportu można wykorzystywać również dźwigi samochodowe.

Palety transportowe powinny być spinane taśmami stalowymi lub plastikowymi, zabezpieczającymi kostki przed uszkodzeniem w czasie transportu. Na jednej palecie zaleca się układać do 10 warstw kostek (zależnie od grubości i kształtu), tak aby masa palety z kostkami wynosiła od 1200 kg do 1700 kg. Pożądane jest, aby palety z kostkami były wysyłane do odbiorcy środkiem transportu samochodowego wyposażonym w dźwig do za- i rozładunku. Krawężniki i obrzeża mogą być przewożone dowolnymi środkami transportowymi. Krawężniki betonowe należy układać w pozycji pionowej z nachyleniem w kierunku jazdy. Krawężniki kamienne należy układać na podkładkach drewnianych, długością w kierunku jazdy. Krawężniki i obrzeża powinny być zabezpieczone przed przemieszczaniem się i uszkodzeniem w czasie transportu. Kruszywa można przewozić dowolnym środkiem transportu, w warunkach zabezpieczających je przed zanieczyszczeniem i zmieszaniem z innymi materiałami. Podczas transportu kruszywa powinny być zabezpieczone przed wysypaniem, a kruszywo drobne - przed rozpyleniem. Cement w workach może być przewożony samochodami krytymi, wagonami towarowymi i innymi środkami transportu, w sposób nie powodujący uszkodzeń opakowania. Worki przewożone na paletach układa się po 5 warstw worków, po 4 szt. w warstwie. Worki niespaletowane układa się na płask, przylegające do siebie, w równej wysokości do 10 warstw. Ładowanie i wyładowywanie zaleca się wykonywać za pomocą zmechanizowanych urządzeń do poziomego i pionowego przemieszczania ładunków. Cement luzem może być przewożony w zbiornikach transportowych (np. wagonach, samochodach), czystych i wolnych od pozostałości z poprzednich dostaw, oraz nie powinien ulegać zniszczeniu podczas transportu. Środki transportu powinny być wyposażone we wsypy i urządzenia do wyładowania cementu. Zalewę lub masy uszczelniające do szczelin dylatacyjnych można transportować dowolnymi środkami transportu w fabrycznie zamkniętych pojemnikach lub opakowaniach, chroniących je przed zanieczyszczeniem.

5. WYKONANIE ROBÓT

5.1. Ogólne zasady wykonania robót

Ogólne zasady wykonania robót podano w SST 00.00.00 „Wymagania ogólne” pkt 5.

5.2. Podłoże i koryto

Grunty podłoża powinny być niewysadzinowe, jednorodne i nośne oraz zabezpieczone przed nadmiernym zawilgoceniem i ujemnymi skutkami przemarzania, zgodnie z dokumentacją projektową. Koryto pod podbudowę lub nawierzchnię powinno być wyprofilowane zgodnie z projektowanymi spadkami oraz przygotowane zgodnie z wymaganiami SST 04.01.01. Koryto musi mieć skuteczne odwodnienie, zgodne z dokumentacją projektową.

5.3. Konstrukcja nawierzchni

Konstrukcja nawierzchni powinna być zgodna z dokumentacją projektową

Konstrukcja nawierzchni może obejmować ułożenie warstwy ścieralnej z betonowej kostki brukowej na:

- a) podsypce piaskowej lub cementowo-piaskowej oraz podbudowie,
- b) podsypce piaskowej rozścielonej bezpośrednio na podłożu z gruntu piaszczystego.

Podstawowe czynności przy wykonywaniu nawierzchni, z występowaniem podbudowy, podsypki cementowo-piaskowej i wypełnieniem spoin zaprawą cementowo-piaskową, obejmują:

1. wykonanie podbudowy,
2. wykonanie obramowania nawierzchni (z krawężników, obrzeży i ew. ścieków),
3. przygotowanie i rozścielenie podsypki cementowo-piaskowej,
4. ułożenie kostek z ubiciem,
5. przygotowanie zaprawy cementowo-piaskowej i wypełnienie nią szczelin,
6. wypełnienie szczelin dylatacyjnych,
7. pielęgnację nawierzchni i oddanie jej do ruchu.

Przy wykonywaniu nawierzchni na podsypce piaskowej, podstawowych czynności jest mniej, gdyż nie występują zwykle poz. 1, 6 i 7, a poz. 3 dotyczy podsypki piaskowej, zaś poz. 5 - wypełnienia szczelin piaskiem.

5.4. Podbudowa

Rodzaj podbudowy przewidzianej do wykonania pod warstwą betonowej kostki brukowej powinien być zgodny z dokumentacją projektową.

5.5. Obramowanie nawierzchni

Rodzaj obramowania nawierzchni powinien być zgodny z dokumentacją projektową lub ST.

5.6. Podsypka

Rodzaj podsypki i jej grubość powinny być zgodne z dokumentacją projektową lub ST.

Podsypkę piaskową należy zwilżyć wodą, równomiernie rozścielić i zagęścić lekkimi walcami (np. ręcznymi) lub zagęszczarkami wibracyjnymi w stanie wilgotności optymalnej.

Podsypkę cementowo-piaskową stosuje się z zasady przy występowaniu podbudowy pod nawierzchnią z kostki. Podsypkę cementowo-piaskową przygotowuje się w betoniarkach, a następnie rozściela się na uprzednio zwilżonej podbudowie, przy zachowaniu:

- współczynnika wodnocementowego od 0,25 do 0,35,
- wytrzymałości na ściskanie nie mniejszej niż $R 7 = 10 \text{ MPa}$, $R 28 = 14 \text{ MPa}$.

W praktyce, wilgotność układanej podsypki powinna być taka, aby po ściśnięciu podsypki w dłoni podsypka nie rozsypywała się i nie było na dłoni śladów wody, a po naciśnięciu palcami podsypka rozsypywała się. Rozścielenie podsypki cementowo-piaskowej powinno wyprzedzać układanie nawierzchni z kostek od 3 do 4 m. Rozścielona podsypka powinna być wyprofilowana i zagęszczona w stanie wilgotnym, lekkimi walcami (np. ręcznymi) lub zagęszczarkami wibracyjnymi.

Jeśli podsypka jest wykonana z suchej zaprawy cementowo-piaskowej to po zawałowaniu nawierzchni należy ją połączyć wodą w takiej ilości, aby woda zwilżyła całą grubość podsypki. Rozścielenie podsypki z suchej zaprawy może wyprzedzać układanie nawierzchni z kostek o około 20 m. Całkowite ubicie nawierzchni i wypełnienie spoin zaprawą musi być zakończone przed rozpoczęciem wiązania cementu w podsypce.

5.7. Układanie nawierzchni z betonowych kostek brukowych

5.7.1. Ustalenie kształtu, wymiaru i koloru kostek oraz desenia ich układania

Kształt, wymiary, barwę i inne cechy charakterystyczne kostek wg pktu 2.2.1 oraz deseni ich układania (przykłady podano w zał. 5) powinny być zgodne z dokumentacją projektową lub ST, a w przypadku braku wystarczających ustaleń Wykonawca przedkłada odpowiednie propozycje do zaakceptowania Inżynierowi. Przed ostatecznym zaakceptowaniem kształtu, koloru, sposobu układania i wytwórni kostek, Inżynier może polecić Wykonawcy ułożenie po 1 m² wstępnie wybranych kostek, wyłącznie na podsypce piaskowej.

5.7.2. Warunki atmosferyczne

Ułożenie nawierzchni z kostki na podsypce cementowo-piaskowej zaleca się wykonywać przy temperaturze otoczenia nie niższej niż +5 o C. Dopuszcza się wykonanie nawierzchni jeśli w ciągu dnia temperatura utrzymuje się w granicach od 0 o C do +5 o C, przy czym jeśli w nocy spodziewane są przymrozki kostkę należy zabezpieczyć materiałami o złym przewodnictwie ciepła (np. matami ze słomy, papą itp.).

Nawierzchnię na podsypce piaskowej zaleca się wykonywać w dodatnich temperaturach otoczenia.

5.7.3. Ułożenie nawierzchni z kostek

Warstwa nawierzchni z kostki powinna być wykonana z elementów o jednakowej grubości. Na większym fragmencie robót zaleca się stosować kostki dostarczone w tej samej partii materiału, w której niedopuszczalne są różne odcienie wybranego koloru kostki.

Układanie kostki można wykonywać ręcznie lub mechanicznie.

Układanie ręczne zaleca się wykonywać na mniejszych powierzchniach, zwłaszcza skomplikowanych pod względem kształtu lub wymagających kompozycji kolorystycznej układanych deseni oraz różnych wymiarów i kształtów kostek. Układanie kostek powinni wykonywać przyuczeni brukarze.

Układanie mechaniczne zaleca się wykonywać na dużych powierzchniach o prostym kształcie, tak aby układarka mogła przenosić z palety warstwę kształtek na miejsce ich ułożenia z wymaganą dokładnością. Kostka do układania mechanicznego nie może mieć dużych odchyłek wymiarowych i musi być odpowiednio przygotowana przez producenta, tj. ułożona na palecie w odpowiedni wzór, bez dołożenia połówek i dziewiątek, przy czym każda warstwa na palecie musi być dobrze przesypana bardzo drobnym piaskiem, by kostki nie przywierały do siebie. Układanie mechaniczne zawsze musi być wsparte pracą brukarzy, którzy uzupełniają przerwy, wyrabiają łuki, dokładają kostki w okolicach studzienek i krawężników.

Kostkę układa się około 1,5 cm wyżej od projektowanej niwelety, ponieważ po procesie ubijania podsypka zagęszcza się. Powierzchnia kostek położonych obok urządzeń infrastruktury technicznej (np. studzienek, włazów itp.) powinna trwale wystawać od 3 mm do 5 mm powyżej powierzchni tych urządzeń oraz od 3 mm do 10 mm powyżej korytek ściekowych (ścieków).

Do uzupełnienia przestrzeni przy krawężnikach, obrzeżach i studzienkach można używać elementy kostkowe wykończeniowe w postaci tzw. połówek i dziewiątek, mających wszystkie krawędzie równe i odpowiednio fazowane. W przypadku potrzeby kształtek o nietypowych wymiarach, wolną przestrzeń uzupełnia się kostką ciętą, przycinaną na budowie specjalnymi narzędziami tnącymi (przycinarkami, szlifierkami z tarczą itp.).

Dzienną działkę roboczą nawierzchni na podsypce cementowo-piaskowej zaleca się zakończyć prowizorycznie około półmetrowym pasem nawierzchni na podsypce piaskowej w celu wytworzenia oporu dla ubicia kostki ułożonej na stałe. Przed dalszym wznowieniem robót, prowizorycznie ułożoną nawierzchnię na podsypce piaskowej należy rozebrać i usunąć wraz z podsypką.

5.7.4. Ubicie nawierzchni z kostek

Ubicie nawierzchni należy przeprowadzić za pomocą zagęszczarki wibracyjnej (płytovej) z osłoną z tworzywa sztucznego. Do ubicia nawierzchni nie wolno używać walca.

Ubijanie nawierzchni należy prowadzić od krawędzi powierzchni w kierunku jej środka i jednocześnie w kierunku poprzecznym kształtek. Ewentualne nierówności powierzchniowe mogą być zlikwidowane przez ubijanie w kierunku wzdłużnym kostki.

Po ubiciu nawierzchni wszystkie kostki uszkodzone (np. pęknięte) należy wymienić na kostki całe.

5.7.5. Spoiny i szczeliny dylatacyjne

5.7.5.1. Spoiny

Szerokość spoin pomiędzy betonowymi kostkami brukowymi powinna wynosić od 3 mm do 5 mm. W przypadku stosowania prostokątnych kostek brukowych zaleca się aby osie spoin pomiędzy dłuższymi bokami tych kostek tworzyły z osią drogi kąt 45°, a wierzchołek utworzonego kąta prostego pomiędzy spoinami miał kierunek odwrotny do kierunku spadku podłużnego nawierzchni. Po ułożeniu kostek, spoiny należy wypełnić:

- a) piaskiem, spełniającym wymagania pktu 2.3 c), jeśli nawierzchnia jest na podsypce piaskowej,
- b) zaprawą cementowo-piaskową, spełniającą wymagania pktu 2.3 d), jeśli nawierzchnia jest na podsypce cementowo-piaskowej.

Wypełnienie spoin piaskiem polega na rozsypaniu warstwy piasku i wmieszczeniu go w spoiny na sucho lub, po obfitym polaniu wodą - wmieszczeniu papki piaskowej szczotkami względnie rozgarniaczkami z piórami gumowymi. Zaprawę cementowo-piaskową zaleca się przygotować w betoniarce, w sposób zapewniający jej wystarczającą płynność. Spoiny można wypełnić przez rozlanie zaprawy na nawierzchnię i nagarnianie jej w szczeliny szczotkami lub rozgarniaczkami z piórami gumowymi. Przed rozpoczęciem zalewania kostka powinna być oczyszczona i dobrze zwilżona wodą. Zalewa powinna całkowicie wypełnić spoiny i tworzyć monolit z kostkami.

Przy wypełnianiu spoin zaprawą cementowo-piaskową należy zabezpieczyć przed zalaniem nią szczeliny dylatacyjne, wkładając zwinięte paski papy, zwitki z worków po cemencie itp.

Po wypełnianiu spoin zaprawą cementowo-piaskową nawierzchnię należy starannie oczyścić; szczególnie dotyczy to nawierzchni z kostek kolorowych i z różnymi deseniami układania.

5.7.5.2. Szczeliny dylatacyjne

W przypadku układania kostek na podsypce cementowo-piaskowej i wypełnianiu spoin zaprawą cementowo-piaskową, należy przewidzieć wykonanie szczelin dylatacyjnych w odległościach zgodnych z dokumentacją projektową lub ST względnie nie większych niż co 8 m. Szerokość szczelin dylatacyjnych powinna umożliwiać przejście przez nie przemieszczeń wywołanych wysokimi temperaturami nawierzchni w okresie letnim, lecz nie powinna być mniejsza niż 8 mm. Szczeliny dylatacyjne poprzeczne należy stosować dodatkowo w miejscach, w których występuje zmiana sztywności podłoża (np. nad przepustami, przy przyczółkach mostowych, nad szczelinami dylatacyjnymi w podbudowie itp.). Zaleca się wykonywać szczeliny podłużne przy ściekach wzdłuż jezdni.

5.8. Pielęgnacja nawierzchni i oddanie jej dla ruchu

Nawierzchnię na podsypce piaskowej ze spoinami wypełnionymi piaskiem można oddać do użytku bezpośrednio po jej wykonaniu.

Nawierzchnię na podsypce cementowo-piaskowej ze spoinami wypełnionymi zaprawą cementowo-piaskową, po jej wykonaniu należy przykryć warstwą wilgotnego piasku o grubości od 3,0 do 4,0 cm i utrzymywać ją w stanie wilgotnym przez 7 do 10 dni. Po upływie od 2 tygodni (przy temperaturze średniej otoczenia nie niższej niż 15 ° C) do 3 tygodni (w porze chłodniejszej) nawierzchnię należy oczyścić z piasku i można oddać do użytku.

6. KONTROLA JAKOŚCI ROBÓT

6.1. Ogólne zasady kontroli jakości robót

Ogólne zasady kontroli jakości robót podano w SST 00.00.00 „Wymagania ogólne” pkt 6.

6.2. Badania przed przystąpieniem do robót

Przed przystąpieniem do robót Wykonawca powinien:

- uzyskać wymagane dokumenty, dopuszczające wyroby budowlane do obrotu i powszechnego stosowania (aprobaty techniczne, certyfikaty zgodności, deklaracje zgodności, ew. badania materiałów wykonane przez dostawców itp.),
- wykonać badania właściwości materiałów przeznaczonych do wykonania robót, określone w pktcie 2,
- sprawdzić cechy zewnętrzne gotowych materiałów z tworzyw i prefabrykowanych.

Wszystkie dokumenty oraz wyniki badań Wykonawca przedstawia Inżynierowi do

akceptacji.

6.3. Badania w czasie robót

Częstotliwość oraz zakres badań i pomiarów w czasie robót nawierzchniowych z kostki podaje tablica 2.

7. OBMIAR ROBÓT

7.1. Ogólne zasady obmiaru robót

Ogólne zasady obmiaru robót podano w SST 00.00.00 „Wymagania ogólne” pkt 7.

7.2. Jednostka obmiarowa

Jednostką obmiarową jest m² (metr kwadratowy) wykonanej nawierzchni z betonowej kostki brukowej.

8. ODBIÓR ROBÓT

8.1. Ogólne zasady odbioru robót

Ogólne zasady odbioru robót podano w SST 00.00.00 „Wymagania ogólne” pkt 8.

Roboty uznaje się za wykonane zgodnie z dokumentacją projektową, ST i wymaganiami Inżyniera, jeżeli wszystkie pomiary i badania z zachowaniem tolerancji według pktu 6 dały wyniki pozytywne.

9. PODSTAWA PŁATNOŚCI

9.1. Ogólne ustalenia dotyczące podstawy płatności

Ogólne ustalenia dotyczące podstawy płatności podano w SST 00.00.00 „Wymagania ogólne” pkt 9.

9.2. Cena jednostki obmiarowej

Cena wykonania 1 m² nawierzchni z betonowej kostki brukowej obejmuje:

- prace pomiarowe i roboty przygotowawcze,
- oznakowanie robót,
- przygotowanie podłoża i wykonanie koryta,
- dostarczenie materiałów i sprzętu,
- wykonanie podsypki,
- ustalenie kształtu, koloru i desenia kostek,
- ułożenie i ubicie kostek,
- wypełnienie spoin i ew. szczelin dylatacyjnych w nawierzchni,
- pielęgnację nawierzchni,
- przeprowadzenie pomiarów i badań wymaganych w niniejszej specyfikacji technicznej,
- odwiezienie sprzętu.

08.01.01 KRAWĘŻNIKI BETONOWE

1. WSTĘP

1.1. Przedmiot SST

Przedmiotem niniejszej szczegółowej specyfikacji technicznej (SST) są wymagania ogólne dotyczące wykonania i odbioru robót drogowych wykonywanych w ramach: Rozbudowa i modernizacja istniejącej oczyszczalni ścieków – droga, place manewrowe i ciągi piesze na terenie oczyszczalni.

1.2. Zakres stosowania Specyfikacji Technicznej

Specyfikacja Techniczna jest stosowana jako dokument przetargowy i kontraktowy przy zlecaniu i realizacji robót wymienionych w punkcie 1.1., zgodnie z SST 00.00.00 „Wymagania ogólne”.

1.3. Zakres robót objętych Specyfikacją Techniczną

Ustalenia zawarte w niniejszej Specyfikacji Technicznej dotyczą zasad prowadzenia robót związanych z:

- ustawieniem krawężników betonowych 15x30 cm wraz z wykonaniem ław betonowych

1.4. Określenia podstawowe

1.4.1. Krawężniki betonowe - prefabrykowane belki betonowe ograniczające chodniki dla

pieszych, pasy dzielące, wyspy kierujące oraz nawierzchnie drogowe.

1.4.2. Pozostałe określenia podstawowe są zgodne z obowiązującymi, odpowiednimi polskimi normami i z definicjami podanymi w SST 00.00.00 „Wymagania ogólne” pkt 1.4.

1.5. Ogólne wymagania dotyczące robót

Ogólne wymagania dotyczące robót podano w SST 00.00.00 „Wymagania ogólne” pkt 1.5.

2. MATERIAŁY

2.1. Ogólne wymagania dotyczące materiałów

Ogólne wymagania dotyczące materiałów, ich pozyskiwania i składowania, podano w SST 00.00.00 „Wymagania ogólne” pkt 2.

2.2. Stosowane materiały

Materiałami stosowanymi są:

- krawężniki betonowe,
- piasek na podsypkę i do zapraw,
- cement do podsypki i zapraw,
- woda,
- materiały do wykonania ławy pod krawężniki.

2.3. Krawężniki betonowe - klasyfikacja

Klasyfikacja jest zgodna z BN-80/6775-03/01.

2.3.1. Typy

W zależności od przeznaczenia rozróżnia się następujące typy krawężników betonowych:

- U - uliczne,
- D - drogowe.

2.3.2. Rodzaje

W zależności od kształtu przekroju poprzecznego rozróżnia się następujące rodzaje krawężników betonowych:

- prostokątne ścięte - rodzaj „a”,
- prostokątne - rodzaj „b”.

2.3.3. Odmiany

W zależności od technologii i produkcji krawężników betonowych, rozróżnia się odmiany:

- 1 - krawężnik betonowy jednowarstwowy,
- 2 - krawężnik betonowy dwuwarstwowy.

2.3.4. Gatunki

W zależności od dopuszczalnych wad, uszkodzeń krawężniki betonowe dzieli się na:

- gatunek 1 - G1,
- gatunek 2 - G2.

Przykład oznaczenia krawężnika betonowego ulicznego (U), prostokątnego (b), jednowarstwowego (1) o wymiarach 12 x 15 x 100 cm, gat. 1: Ub-1/12/15/100 BN-80/6775-03/04.

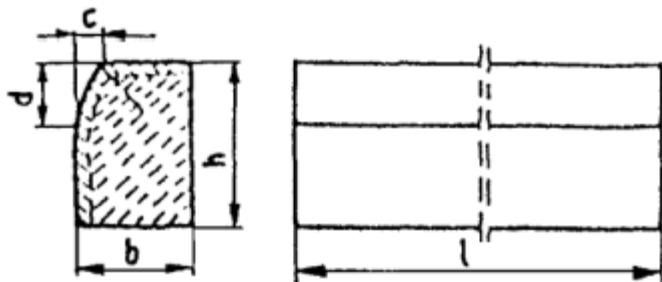
2.4. Krawężniki betonowe - wymagania techniczne

2.4.1. Kształt i wymiary

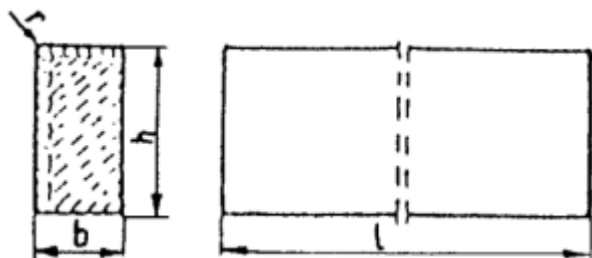
Kształt krawężników betonowych przedstawiono na rysunku 1, a wymiary podano w tabelicy 1.

Wymiary krawężników betonowych podano w tabelicy 1.

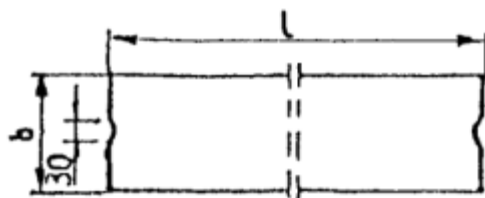
Dopuszczalne odchyłki wymiarów krawężników betonowych podano w tabelicy 2.



a) krawężnik rodzaju „a”



b) krawężnik rodzaju „b”



c) wpusty na powierzchniach stykowych krawężników

Rys. 1. Wymiarowanie krawężników

Tablica 1. Wymiary krawężników betonowych

Typ krawężnika	Rodzaj krawężnika	Wymiary krawężników, cm					
		l	b	h	c	d	r
U	a	100	20 15	30	min. 3 max. 7	min. 12 max. 15	1,0
D	b	100	15 12 10	20 25 25	-	-	1,0

Tablica 2. Dopuszczalne odchyłki wymiarów krawężników betonowych

Rodzaj wymiaru	Dopuszczalna odchyłka, mm	
	Gatunek 1	Gatunek 2
l	± 8	± 12
b, h	± 3	± 3

2.4.2. Dopuszczalne wady i uszkodzenia

Powierzchnie krawężników betonowych powinny być bez rys, pęknięć i ubytków betonu, o fakturze z formy lub zatartej. Krawędzie elementów powinny być równe i proste.

Dopuszczalne wady oraz uszkodzenia powierzchni i krawędzi elementów, zgodnie z BN-80/6775-03/01, nie powinny przekraczać wartości podanych w tablicy 3.

Tablica 3. Dopuszczalne wady i uszkodzenia krawężników betonowych

Rodzaj wad i uszkodzeń		Gatunek 1	Gatunek 2
		Wklęsłość lub wypukłość powierzchni krawężników w mm	2
Szczeryb i uszkodzenia krawędzi i naroży	ograniczających powierzchnie górne (ścieralne), mm	niedopuszczalne	
	ograniczających pozostałe powierzchnie:		
	- liczba max	2	2
	- długość, mm, max	20	40
	- głębokość, mm, max	6	10

2.4.3. Składowanie

Krawężniki betonowe mogą być przechowywane na składowiskach otwartych, posegregowane według typów, rodzajów, odmian, gatunków i wielkości.

Krawężniki betonowe należy układać z zastosowaniem podkładek i przekładek

drewnianych o wymiarach:

grubość 2,5 cm, szerokość 5 cm, długość min. 5 cm większa niż szerokość krawężnika.

2.4.4. Beton i jego składniki

2.4.4.1. Beton do produkcji krawężników

Do produkcji krawężników należy stosować beton wg PN-B-06250, klasy B 25 i B 30. W przypadku wykonywania krawężników dwuwarstwowych, górna (licowa) warstwa krawężników powinna być wykonana z betonu klasy B 30.

Beton użyty do produkcji krawężników powinien charakteryzować się:

- nasiąkliwością, poniżej 4%,
- ścieralnością na tarczy Boehmego, dla gatunku 1: 3 mm, dla gatunku 2: 4 mm,
- mrozoodpornością i wodoszczelnością, zgodnie z normą PN-B-06250.

2.4.4.2. Cement

Cement stosowany do betonu powinien być cementem portlandzkim klasy nie niższej niż „32,5” wg PN-B-19701.

Przechowywanie cementu powinno być zgodne z BN-88/6731-08.

2.4.4.3. Kruszywo

Kruszywo powinno odpowiadać wymaganiom PN-B-06712.

Kruszywo należy przechowywać w warunkach zabezpieczających je przed zanieczyszczeniem, zmieszaniem z kruszywami innych asortymentów, gatunków i marek.

2.4.4.4. Woda

Woda powinna być odmiany „1” i odpowiadać wymaganiom PN-B-32250.

2.5. Materiały na ławy

Do wykonania ław pod krawężniki należy stosować, dla:

- a) ławy betonowej - beton klasy B 15 lub B 10, wg PN-B-06250, którego składniki powinny odpowiadać wymaganiom punktu 2.4.4,

2.6. Masa zalewowa

Masa zalewowa, do wypełnienia szczelin dylatacyjnych na gorąco, powinna odpowiadać wymaganiom BN-74/6771-04 lub aprobaty technicznej.

3. SPRZĘT

3.1. Ogólne wymagania dotyczące sprzętu

Ogólne wymagania dotyczące sprzętu podano w SST 00.00.00 „Wymagania ogólne” pkt 3.

3.2. Sprzęt

Roboty wykonuje się ręcznie przy zastosowaniu:

- betoniarek do wytwarzania betonu i zapraw oraz przygotowania podsypki cementowo-piaskowej,
- wibratorów płytowych, ubijaków ręcznych lub mechanicznych.

4. TRANSPORT

4.1. Ogólne wymagania dotyczące transportu

Ogólne wymagania dotyczące transportu podano w SST 00.00.00 „Wymagania ogólne” pkt 4.

4.2. Transport krawężników

Krawężniki betonowe mogą być przewożone dowolnymi środkami transportowymi.

Krawężniki betonowe układać należy na środkach transportowych w pozycji pionowej z nachyleniem w kierunku jazdy.

Krawężniki powinny być zabezpieczone przed przemieszczeniem się i uszkodzeniami w czasie transportu, a górna warstwa nie powinna wystawać poza ściany środka transportowego więcej niż 1/3 wysokości tej warstwy.

4.3. Transport pozostałych materiałów

Transport cementu powinien się odbywać w warunkach zgodnych z BN-88/6731-08.

Kruszywa można przewozić dowolnym środkiem transportu, w warunkach zabezpieczających je przed zanieczyszczeniem i zmieszaniem z innymi materiałami. Podczas transportu kruszywa powinny być zabezpieczone przed wysypaniem, a kruszywo drobne - przed rozpyleniem. Masę zalewową należy pakować w bębny blaszane lub beczki

drewniane. Transport powinien odbywać się w warunkach zabezpieczających przed uszkodzeniem bębnow i beczek.

5. WYKONANIE ROBÓT

5.1. Ogólne zasady wykonania robót

Ogólne zasady wykonania robót podano w SST 00.00.00 „Wymagania ogólne” pkt 5.

5.2. Wykonanie koryta pod ławy

Koryto pod ławy należy wykonywać zgodnie z PN-B-06050.

Wymiary wykopu powinny odpowiadać wymiarom ławy w planie z uwzględnieniem w szerokości dna wykopu ew. konstrukcji szalunku.

Wskaźnik zagęszczenia dna wykonanego koryta pod ławę powinien wynosić co najmniej 0,97 według normalnej metody Proctora.

5.3. Wykonanie ław

Wykonanie ław powinno być zgodne z BN-64/8845-02.

5.3.1. Ława betonowa

Ławy betonowe zwykle w gruntach spoistych wykonuje się bez szalowania, przy gruntach sypkich należy stosować szalowanie.

Ławy betonowe z oporem wykonuje się w szalowaniu. Beton rozścielony w szalowaniu lub bezpośrednio w korycie powinien być wyrównywany warstwami. Betonowanie ław należy wykonywać zgodnie z wymaganiami PN-B-06251, przy czym należy stosować co 50 m szczeliny dylatacyjne wypełnione bitumiczną masą zalewową.

5.4. Ustawienie krawężników betonowych

5.4.1. Zasady ustawiania krawężników

Światło (odległość górnej powierzchni krawężnika od jezdni) powinno być zgodne z ustaleniami dokumentacji projektowej, a w przypadku braku takich ustaleń powinno wynosić od 10 do 12 cm, a w przypadkach wyjątkowych (np. ze względu na „wyrobinie” ścieku) może być zmniejszone do 6 cm lub zwiększone do 16 cm.

Zewnętrzna ściana krawężnika od strony chodnika powinna być po ustawieniu krawężnika obsypana piaskiem, żwirem, tłuczniem lub miejscowym gruntem przepuszczalnym, starannie ubitym. Ustawienie krawężników powinno być zgodne z BN-64/8845-02 [16].

5.4.2. Ustawienie krawężników na ławie żwirowej lub tłuczniowej

Ustawianie krawężników na ławie żwirowej i tłuczniowej powinno być wykonywane na podsypce z piasku o grubości warstwy od 3 do 5 cm po zagęszczeniu.

5.4.3. Ustawienie krawężników na ławie betonowej

Ustawianie krawężników na ławie betonowej wykonuje się na podsypce z piasku lub na podsypce cementowo-piaskowej o grubości 3 do 5 cm po zagęszczeniu.

5.4.4. Wypełnianie spoin

Spoiny krawężników nie powinny przekraczać szerokości 1 cm. Spoiny należy wypełnić żwirem, piaskiem lub zaprawą cementowo-piaskową, przygotowaną w stosunku 1:2. Zalewanie spoin krawężników zaprawą cementowo-piaskową stosuje się wyłącznie do krawężników ustawionych na ławie betonowej.

Spoiny krawężników przed zalaniem zaprawą należy oczyścić i zmyć wodą. Dla zabezpieczenia przed wpływami temperatury krawężniki ustawione na podsypce cementowo-piaskowej i o spoinach zalanych zaprawą należy zalewać co 50 m bitumiczną masą zalewową nad szczeliną dylatacyjną ławy.

6. KONTROLA JAKOŚCI ROBÓT

6.1. Ogólne zasady kontroli jakości robót

Ogólne zasady kontroli jakości robót podano w SST 00.00.00 „Wymagania ogólne” pkt 6.

6.2. Badania przed przystąpieniem do robót

6.2.1. Badania krawężników

Przed przystąpieniem do robót Wykonawca powinien wykonać badania materiałów przeznaczonych do ustawienia krawężników betonowych i przedstawić wyniki tych badań Inżynierowi do akceptacji.

Sprawdzenie wyglądu zewnętrznego należy przeprowadzić na podstawie oględzin elementu przez pomiar i policzenie uszkodzeń występujących na powierzchniach i krawędziach elementu zgodnie z wymaganiami tablicy 3.

Pomiary długości i głębokości uszkodzeń należy wykonać za pomocą przymiaru stalowego lub suwmiarki z dokładnością do 1 mm, zgodnie z ustaleniami PN-B-10021 [6].

Sprawdzenie kształtu i wymiarów elementów należy przeprowadzić z dokładnością do 1 mm przy użyciu suwmiarki oraz przymiaru stalowego lub taśmy zgodnie z wymaganiami tablicy 1 i 2. Sprawdzenie kątów prostych w narożach elementów wykonuje się przez przyłożenie kątownika do badanego naroża i zmierzenia odchyłek z dokładnością do 1 mm.

6.2.2. Badania pozostałych materiałów

Badania pozostałych materiałów stosowanych przy ustawianiu krawężników betonowych powinny obejmować wszystkie właściwości, określone w normach podanych dla odpowiednich materiałów w pkt 2.

6.3. Badania w czasie robót

6.3.1. Sprawdzenie koryta pod ławę

Należy sprawdzać wymiary koryta oraz zagęszczenie podłoża na dnie wykopu.

Tolerancja dla szerokości wykopu wynosi \square 2 cm. Zagęszczenie podłoża powinno być zgodne z pkt 5.2.

6.3.2. Sprawdzenie ław

Przy wykonywaniu ław badaniu podlegają:

a) Zgodność profilu podłużnego górnej powierzchni ław z dokumentacją projektową.

Profil podłużny górnej powierzchni ławy powinien być zgodny z projektowaną niweletą. Dopuszczalne odchylenia mogą wynosić \square 1 cm na każde 100 m ławy.

b) Wymiary ław.

Wymiary ław należy sprawdzić w dwóch dowolnie wybranych punktach na każde 100 m ławy. Tolerancje wymiarów wynoszą:

- dla wysokości \square 10% wysokości projektowanej,
- dla szerokości \square 10% szerokości projektowanej.

c) Równość górnej powierzchni ław.

Równość górnej powierzchni ławy sprawdza się przez przyłożenie w dwóch punktach, na każde 100 m ławy, trzymetrowej łaty.

Prześwit pomiędzy górną powierzchnią ławy i przyłożoną łatą nie może przekraczać 1 cm.

d) Zagęszczenie ław.

Zagęszczenie ław bada się w dwóch przekrojach na każde 100 m.

e) Odchylenie linii ław od projektowanego kierunku.

Dopuszczalne odchylenie linii ław od projektowanego kierunku nie może przekraczać \square 2 cm na każde 100 m wykonanej ławy.

6.3.3. Sprawdzenie ustawienia krawężników

Przy ustawianiu krawężników należy sprawdzać:

a) dopuszczalne odchylenia linii krawężników w poziomie od linii projektowanej, które wynosi \square 1 cm na każde 100 m ustawionego krawężnika,

b) dopuszczalne odchylenie niwelety górnej płaszczyzny krawężnika od niwelety projektowanej, które wynosi \square 1 cm na każde 100 m ustawionego krawężnika,

c) równość górnej powierzchni krawężników, sprawdzane przez przyłożenie w dwóch punktach na każde 100 m krawężnika, trzymetrowej łaty, przy czym prześwit pomiędzy górną powierzchnią krawężnika i przyłożoną łatą nie może przekraczać 1 cm,

d) dokładność wypełnienia spoin bada się co 10 metrów. Spoiny muszą być wypełnione całkowicie na pełną głębokość.

7. OBMIAR ROBÓT

7.1. Ogólne zasady obmiaru robót

Ogólne zasady obmiaru robót podano w SST 00.00.00 „Wymagania ogólne” pkt 7.

7.2. Jednostka obmiarowa

Jednostką obmiarową jest m (metr) ustawionego krawężnika betonowego.

8. ODBIÓR ROBÓT

8.1. Ogólne zasady odbioru robót

Ogólne zasady odbioru robót podano w SST 00.00.00 „Wymagania ogólne” pkt 8.

Roboty uznaje się za wykonane zgodnie z dokumentacją projektową, SST i wymaganiami

Inżyniera, jeżeli wszystkie pomiary i badania z zachowaniem tolerancji wg pkt 6 dały wyniki pozytywne.

8.2. Odbiór robót zanikających i ulegających zakryciu

Odbiorowi robót zanikających i ulegających zakryciu podlegają:

- wykonanie koryta pod ławę,
- wykonanie ławy,
- wykonanie podsypki.

9. PODSTAWA PŁATNOŚCI

9.1. Ogólne ustalenia dotyczące podstawy płatności

Ogólne ustalenia dotyczące podstawy płatności podano w SST 00.00.00 „Wymagania ogólne” pkt 9.

9.2. Cena jednostki obmiarowej

Cena wykonania 1 m krawężnika betonowego obejmuje:

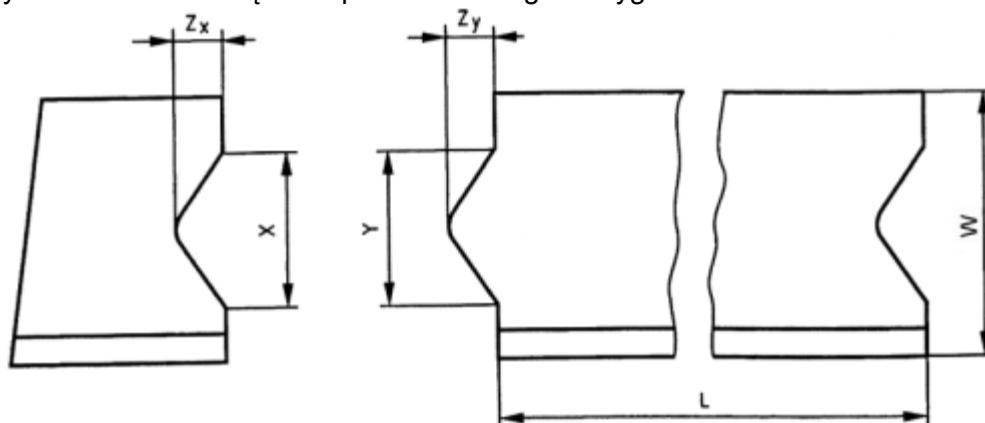
- prace pomiarowe i roboty przygotowawcze,
- dostarczenie materiałów na miejsce wbudowania,
- wykonanie koryta pod ławę,
- ew. wykonanie szalunku,
- ustawienie krawężników na podsypce (piaskowej lub cementowo-piaskowej),
- wypełnienie spoin krawężników zaprawą,
- ew. zalanie spoin masą zalewową,
- zasypanie zewnętrznej ściany krawężnika gruntem i ubicie,
- przeprowadzenie badań i pomiarów wymaganych w specyfikacji technicznej.

ZAŁĄCZNIKI

ZAŁĄCZNIK 1

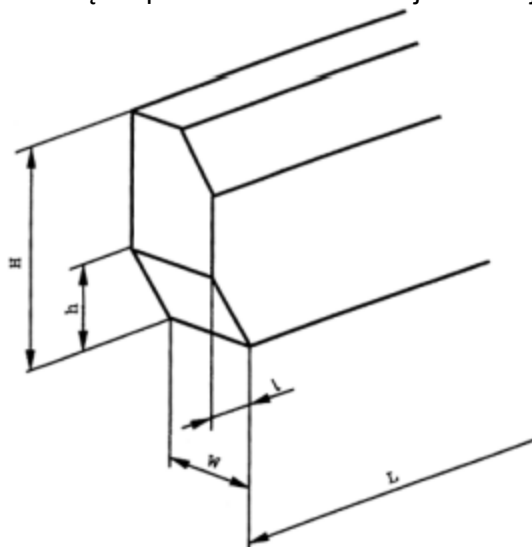
GEOMETRIA KRAWĘŻNIKÓW

1.1. Przykład kształtu krawężnika przeznaczonego do ryglowania



Oznaczenia: $Y \leq X - 3 \text{ mm}$ i $Z_y \leq Z_x - 3 \text{ mm}$, X minimum: $\geq 1/5 b$ i $\geq 20 \text{ mm}$,
 X maximum: $\leq 1/3 b$ i $\leq 70 \text{ mm}$, Z_y maximum: $Y/2$, Tolerancja dla X i Z_x $-1, +2 \text{ mm}$,
Tolerancja dla Y i Z_y $-2, +1 \text{ mm}$, L – Długość elementu krawężnika, W – Szerokość elementu krawężnika

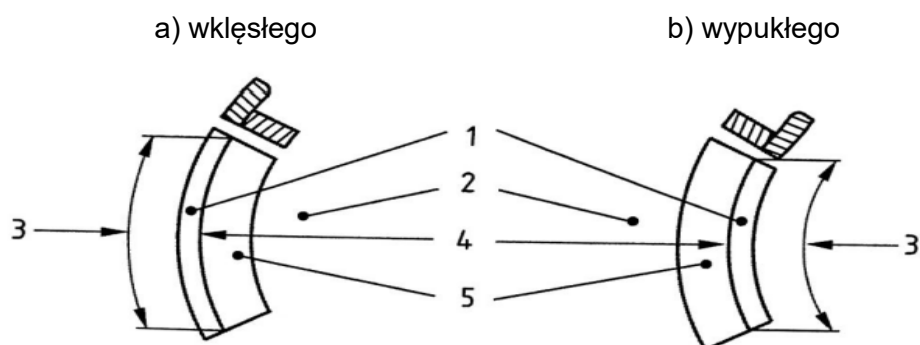
1.2. Przykład wgłębienia lub wcięcia powierzchni czołowej w dolnej części krawężnika



Oznaczenia: H – Wysokość elementu krawężnika, h – wysokość wgłębienia lub wcięcia, W – szerokość elementu krawężnika, L – długość elementu krawężnika, l – długość wgłębienia lub wcięcia

ZAŁĄCZNIK 2

PRZYKŁADY KRAWĘŻNIKÓW ŁUKOWYCH

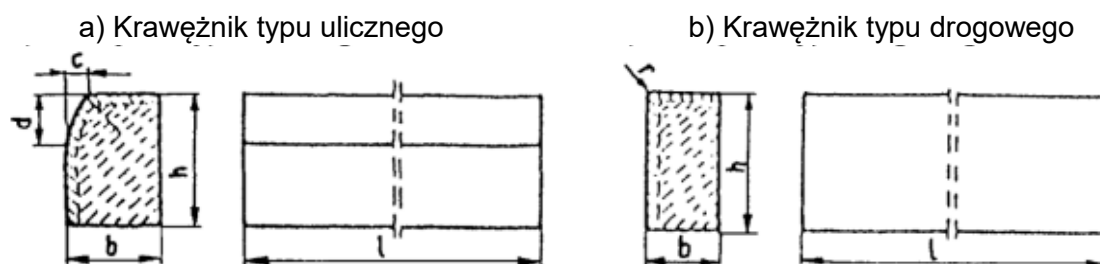


Oznaczenia: 1 – Krawężnik, 2 – Jezdnia, 3 – Długość, 4 – Promień, 5 – Kanał odpływowy

ZAŁĄCZNIK 3

PRZYKŁADY KRAWĘŻNIKÓW TYPU ULICZNEGO I DROGOWEGO

(wg BN-80/6775-03/04 Prefabrykaty budowlane z betonu. Elementy nawierzchni dróg, ulic, parkingów i torowisk tramwajowych. Krawężniki i obrzeża chodnikowe)

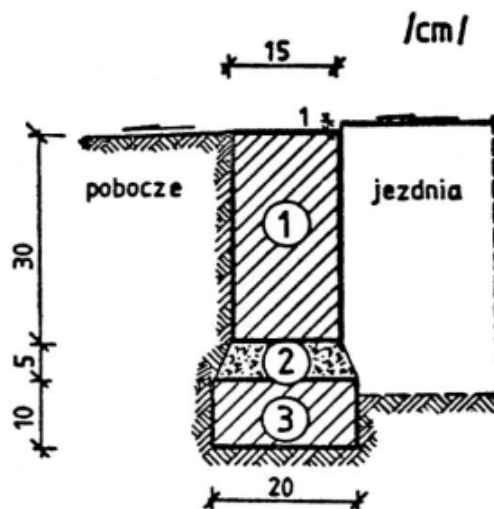


Przykładowe wymiary krawężników

Typ krawężnika	Wymiary krawężników, cm					
	l	b	h	c	d	r
Uliczny	100	20 15	30	min. 3 max. 7	min. 12 max. 15	1,0
Drogowy	100	15 12 10	20 25 25	-	-	1,0

ZAŁĄCZNIK 4

PRZYKŁADY USTAWIENIA KRAWĘŻNIKÓW BETONOWYCH NA ŁAWACH Krawężnik typu drogowego 15 x 30 cm na ławie betonowej



1. krawężnik, typ drogowy 15x30x100 cm ; 2. podsypka cem.-piaskowa 1:4 ; 3. ława z betonu B10

08.03.01 BETONOWE OBRZEŻA

1. WSTĘP

1.1. Przedmiot SST

Przedmiotem niniejszej szczegółowej specyfikacji technicznej (SST) są wymagania ogólne dotyczące wykonania i odbioru robót drogowych wykonywanych w ramach: Rozbudowa i modernizacja istniejącej oczyszczalni ścieków – droga, place manewrowe i ciągi piesze na terenie oczyszczalni.

1.2. Zakres stosowania Specyfikacji Technicznej

Specyfikacja Techniczna jest stosowana jako dokument przetargowy i kontraktowy przy zleceniu i realizacji robót wymienionych w punkcie 1.1., zgodnie z SST 00.00.00 „Wymagania ogólne”.

1.3. Zakres robót objętych Specyfikacją Techniczną

Ustalenia zawarte w niniejszej Specyfikacji Technicznej dotyczą zasad prowadzenia robót związanych z:

- ustawieniem obrzeży betonowych 8x30 przy opaskach i dojazdach w ilości: 137,80 mb.

1.4. Określenia podstawowe

1.4.1. Obrzeża chodnikowe - prefabrykowane belki betonowe rozgraniczające jednostronnie lub dwustronnie ciągi komunikacyjne od terenów nie przeznaczonych do komunikacji.

1.4.2. Pozostałe określenia podstawowe są zgodne z obowiązującymi, odpowiednimi polskimi normami i definicjami podanymi w SST 00.00.00 „Wymagania ogólne” pkt 1.4.

1.5. Ogólne wymagania dotyczące robót

Ogólne wymagania dotyczące robót podano w SST 00.00.00 „Wymagania ogólne” pkt 1.5.

2. MATERIAŁY

2.1. Ogólne wymagania dotyczące materiałów

Ogólne wymagania dotyczące materiałów, ich pozyskiwania i składowania podano w SST 00.00.00 „Wymagania ogólne” pkt 2.

2.2. Stosowane materiały

Materiałami stosowanymi są:

- obrzeża odpowiadające wymaganiom BN-80/6775-04/04 i BN-80/6775-03/01,
- żwir lub piasek do wykonania ław,
- cement wg PN-B-19701,
- piasek do zapraw wg PN-B-06711.

2.3. Betonowe obrzeża chodnikowe - klasyfikacja

W zależności od przekroju poprzecznego rozróżnia się dwa rodzaje obrzeży:

- obrzeże niskie - On,
- obrzeże wysokie - Ow.

W zależności od dopuszczalnych wielkości i liczby uszkodzeń oraz odchyłek wymiarowych obrzeża dzieli się na:

- gatunek 1 - G1,
- gatunek 2 - G2.

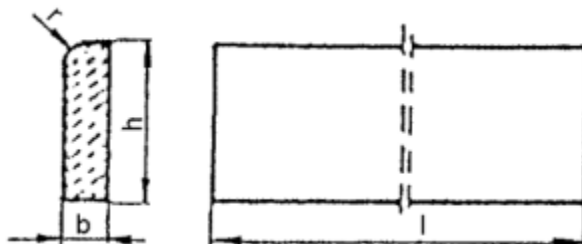
Przykład oznaczenia betonowego obrzeża chodnikowego niskiego (On) o wymiarach 6 x 20 x 75 cm gat. 1:

obrzeże On - I/6/20/75 BN-80/6775-03/04.

2.4. Betonowe obrzeża chodnikowe - wymagania techniczne

2.4.1. Wymiary betonowych obrzeży chodnikowych

Kształt obrzeży betonowych przedstawiono na rysunku 1, a wymiary podano w tablicy 1.



Rysunek 1. Kształt betonowego obrzeża chodnikowego

Tablica 1. Wymiary obrzeży

Rodzaj obrzeża	Wymiary obrzeży, cm			
	1	b	h	r
On	75	6	20	3
	100	6	20	3
Ow	75	8	30	3
	90	8	24	3
	100	8	30	3

2.4.2. Dopuszczalne odchyłki wymiarów obrzeży

Dopuszczalne odchyłki wymiarów obrzeży podano w tablicy 2.

Tablica 2. Dopuszczalne odchyłki wymiarów obrzeży

Rodzaj wymiaru	Dopuszczalna odchyłka, m	
	Gatunek 1	Gatunek 2
l	± 8	± 12
b, h	± 3	± 3

2.4.3. Dopuszczalne wady i uszkodzenia obrzeży

Powierzchnie obrzeży powinny być bez rys, pęknięć i ubytków betonu, o fakturze z formy lub zatartej. Krawędzie elementów powinny być równe i proste.

Dopuszczalne wady oraz uszkodzenia powierzchni i krawędzi elementów nie powinny

przekraczać wartości podanych w tablicy 3.

Tablica 3. Dopuszczalne wady i uszkodzenia obrzeży

Rodzaj wad i uszkodzeń		Dopuszczalna wielkość wad i uszkodzeń	
		Gatunek 1	Gatunek 2
Wklęsłość lub wypukłość powierzchni i krawędzi w mm		2	3
Szczерby i uszkodzenia krawędzi i naroży	ograniczających powierzchnie górne (ścieralne)	nie dopuszczalne	
	ograniczających pozostałe powierzchnie: liczba, max długość, mm, max głębokość, mm, max	2 20 6	2 40 10

2.4.4. Składowanie

Betonowe obrzeża chodnikowe mogą być przechowywane na składowiskach otwartych, posegregowane według rodzajów i gatunków.

Betonowe obrzeża chodnikowe należy układać z zastosowaniem podkładek i przekładek drewnianych o wymiarach co najmniej: grubość 2,5 cm, szerokość 5 cm, długość minimum 5 cm większa niż szerokość obrzeża.

2.4.5. Beton i jego składniki

Do produkcji obrzeży należy stosować beton według PN-B-06250, klasy B 25 i B 30.

2.5. Materiały na ławę i do zaprawy

Żwir do wykonania ławy powinien odpowiadać wymaganiom PN-B-11111, a piasek - wymaganiom PN-B-11113.

Materiały do zaprawy cementowo-piaskowej powinny odpowiadać wymaganiom podanym w SST 08.01.01 „Krawężniki betonowe” pkt 2.

3. SPRZĘT

3.1. Ogólne wymagania dotyczące sprzętu

Ogólne wymagania dotyczące sprzętu podano w SST D-00.00.00 „Wymagania ogólne” pkt 3.

3.2. Sprzęt do ustawiania obrzeży

Roboty wykonuje się ręcznie przy zastosowaniu drobnego sprzętu pomocniczego.

4. TRANSPORT

4.1. Ogólne wymagania dotyczące transportu

Ogólne wymagania dotyczące transportu podano w SST 00.00.00 „Wymagania ogólne” pkt 4.

4.2. Transport obrzeży betonowych

Betonowe obrzeża chodnikowe mogą być przewożone dowolnymi środkami transportu po osiągnięciu przez beton wytrzymałości minimum 0,7 wytrzymałości projektowanej.

Obrzeża powinny być zabezpieczone przed przemieszczeniem się i uszkodzeniami w czasie transportu.

4.3. Transport pozostałych materiałów

Transport pozostałych materiałów podano w SST 08.01.01 „Krawężniki betonowe”.

5. WYKONANIE ROBÓT

5.1. Ogólne zasady wykonania robót

Ogólne zasady wykonania robót podano w SST 00.00.00 „Wymagania ogólne” pkt 5.

5.2. Wykonanie koryta

Koryto pod podsypkę (ławę) należy wykonywać zgodnie z PN-B-06050.

Wymiary wykopu powinny odpowiadać wymiarom ławy w planie z uwzględnieniem w szerokości dna wykopu ew. konstrukcji szalunku.

5.3. Podłoże lub podsypka (ława)

Podłoże pod ustawienie obrzeża może stanowić rodzimy grunt piaszczysty lub podsypka (ława) ze żwiru lub piasku, o grubości warstwy od 3 do 5 cm po zagęszczeniu. Podsypkę (ławę) wykonuje się przez zasypanie koryta żwirem lub piaskiem i zagęszczenie z polewaniem wodą.

5.4. Ustawienie betonowych obrzeży chodnikowych

Betonowe obrzeża chodnikowe należy ustawiać na wykonanym podłożu w miejscu i ze światłem (odległością górnej powierzchni obrzeża od ciągu komunikacyjnego) zgodnym z ustaleniami dokumentacji projektowej.

Zewnętrzna ściana obrzeża powinna być obsypana piaskiem, żwirem lub miejscowym gruntem przepuszczalnym, starannie ubitym.

Spoiny nie powinny przekraczać szerokości 1 cm. Należy wypełnić je piaskiem lub zaprawą cementowo-piaskową w stosunku 1:2. Spoiny przed zalaniem należy oczyścić i zmyć wodą. Spoiny muszą być wypełnione całkowicie na pełną głębokość.

6. KONTROLA JAKOŚCI ROBÓT

6.1. Ogólne zasady kontroli jakości robót

Ogólne zasady kontroli jakości robót podano w SST 00.00.00 „Wymagania ogólne” pkt 6.

6.2. Badania przed przystąpieniem do robót

Przed przystąpieniem do robót Wykonawca powinien wykonać badania materiałów przeznaczonych do ustawienia betonowych obrzeży chodnikowych i przedstawić wyniki tych badań Inżynierowi do akceptacji. Sprawdzenie wyglądu zewnętrznego należy przeprowadzić na podstawie oględzin elementu przez pomiar i policzenie uszkodzeń występujących na powierzchniach i krawędziach elementu, zgodnie z wymaganiami tablicy 3.

Pomiary długości i głębokości uszkodzeń należy wykonać za pomocą przymiaru stalowego lub suwmiarki z dokładnością do 1 mm, zgodnie z ustaleniami PN-B-10021.

Sprawdzenie kształtu i wymiarów elementów należy przeprowadzić z dokładnością do 1 mm przy użyciu suwmiarki oraz przymiaru stalowego lub taśmy, zgodnie z wymaganiami tablicy 1 i 2. Sprawdzenie kątów prostych w narożach elementów wykonuje się przez przyłożenie kątownika do badanego naroża i zmierzenia odchyłek z dokładnością do 1 mm.

Badania pozostałych materiałów powinny obejmować wszystkie właściwości określone w normach podanych dla odpowiednich materiałów wymienionych w pkt 2.

6.3. Badania w czasie robót

W czasie robót należy sprawdzać wykonanie:

- a) koryta pod podsypkę (ławę) - zgodnie z wymaganiami pkt 5.2,
- b) podłoża z rodzimego gruntu piaszczystego lub podsypki (ławy) ze żwiru lub piasku - zgodnie z wymaganiami pkt 5.3,
- c) ustawienia betonowego obrzeża chodnikowego - zgodnie z wymaganiami pkt 5.4, przy dopuszczalnych odchyleniach:
 - linii obrzeża w planie, które może wynosić \square 2 cm na każde 100 m długości obrzeża,
 - niwelety górnej płaszczyzny obrzeża, które może wynosić \square 1 cm na każde 100 m długości obrzeża,
 - wypełnienia spoin, sprawdzane co 10 metrów, które powinny wykazywać całkowite wypełnienie badanej spoiny na pełną głębokość.

7. OBMIAR ROBÓT

7.1. Ogólne zasady obmiaru robót

Ogólne zasady obmiaru robót podano w SST 00.00.00 „Wymagania ogólne” pkt 7.

7.2. Jednostka obmiarowa

Jednostką obmiarową jest m (metr) ustawionego betonowego obrzeża chodnikowego.

8. ODBIÓR ROBÓT

8.1. Ogólne zasady odbioru robót

Ogólne zasady odbioru robót podano w SST 00.00.00 „Wymagania ogólne” pkt 8.

Roboty uznaje się za wykonane zgodnie z dokumentacją projektową, SST i wymaganiami Inżyniera, jeżeli wszystkie pomiary i badania z zachowaniem tolerancji wg pkt 6 dały wyniki pozytywne.

8.2. Odbiór robót zanikających i ulegających zakryciu

Odbiorowi robót zanikających i ulegających zakryciu podlegają:

- wykonane koryto,
- wykonana podsypka.

9. PODSTAWA PŁATNOŚCI

9.1. Ogólne ustalenia dotyczące podstawy płatności

Ogólne ustalenia dotyczące podstawy płatności podano w SST 00.00.00 „Wymagania ogólne” pkt 9.

9.2. Cena jednostki obmiarowej

Cena wykonania 1 m betonowego obrzeża chodnikowego obejmuje:

- prace pomiarowe i roboty przygotowawcze,
- dostarczenie materiałów,
- wykonanie koryta,
- rozścielenie i ubicie podsypki,
- ustawienie obrzeża,
- wypełnienie spoin,
- obsypanie zewnętrznej ściany obrzeża,
- wykonanie badań i pomiarów wymaganych w specyfikacji technicznej.