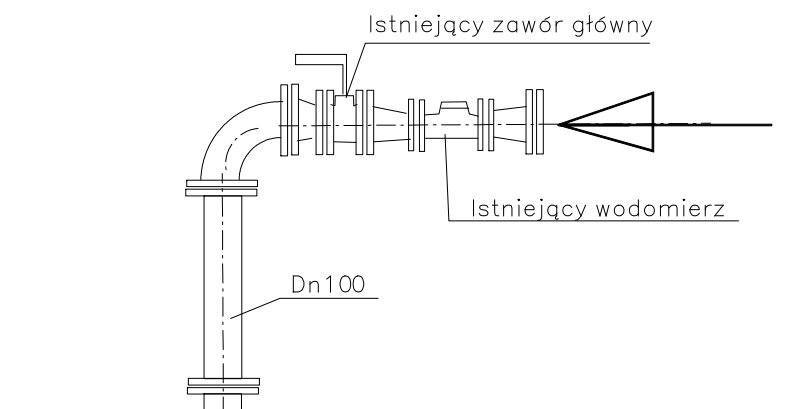
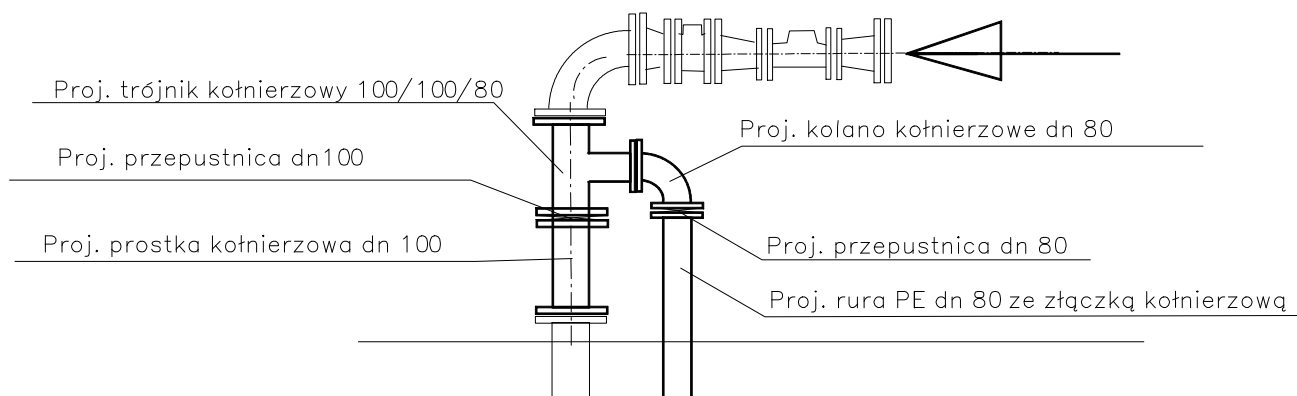


Inwentaryzacja rurociągu wewnątrz hydroforni



Połączenie nowego rurociągu z istniejącym w hydroforni



AQUA-BUD		BIURO USŁUG INWESTYCYJNYCH 76- 200 SŁUPSK UL. PIŁSUDSKIEGO 1c/13	
		TEL. 603 637 317 e:mail aqua-bud@wp.pl REGON 770713270	
Inwestor:		GMINA CZARNA DĄBRÓWKA	
Inwestycja:		BUDOWA SIECI WODOCIĄGOWEJ Z PRZYŁĄCZAMI W M. KOZY	
Nazwa rysunku:		POŁĄCZENIE NOWEGO RUROCIĄGU W HYDROFORNI	
Funkcja	Imię i nazwisko	Nr uprawnień	Podpis
Projektant	INŻ. BOLESŁAW BASZKO	UPR. PROJ. AN/8346/151/84 W SP. INSTALACJE I SIECI SANITARNE	
Sprawdzający	INŻ. JAKUB SIECIECHOWICZ	UPR. PROJ. UAN.8346/305/90 W SP. INSTALACJE I SIECI SANITARNE	
Data:	Stadium	Branża	Skala
październik 2015	Projekt budowlany	Sanitarna	bez skali
			3