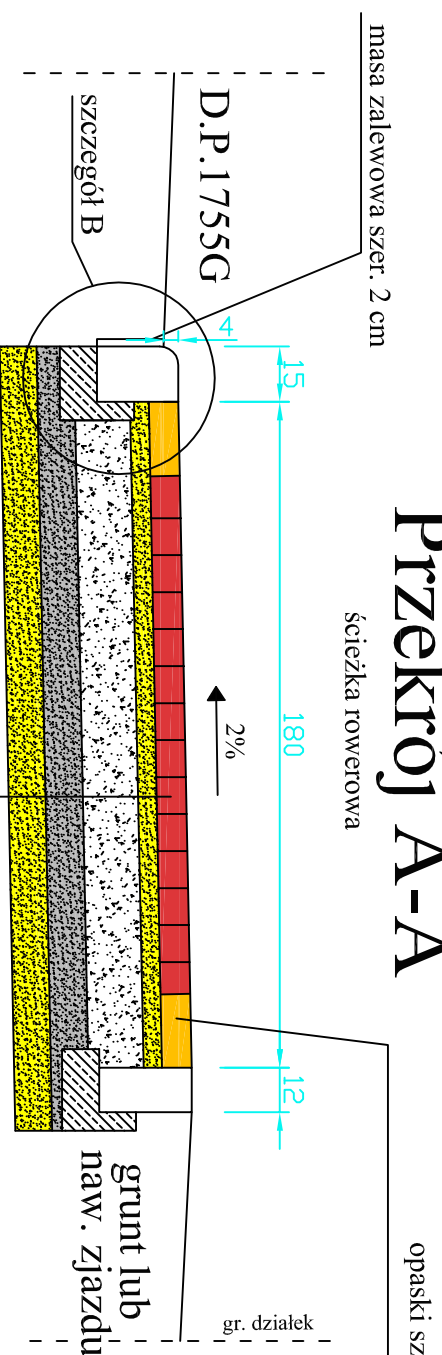


KONSTRUKCJA ŚCIEŻKI ROWEROWEJ

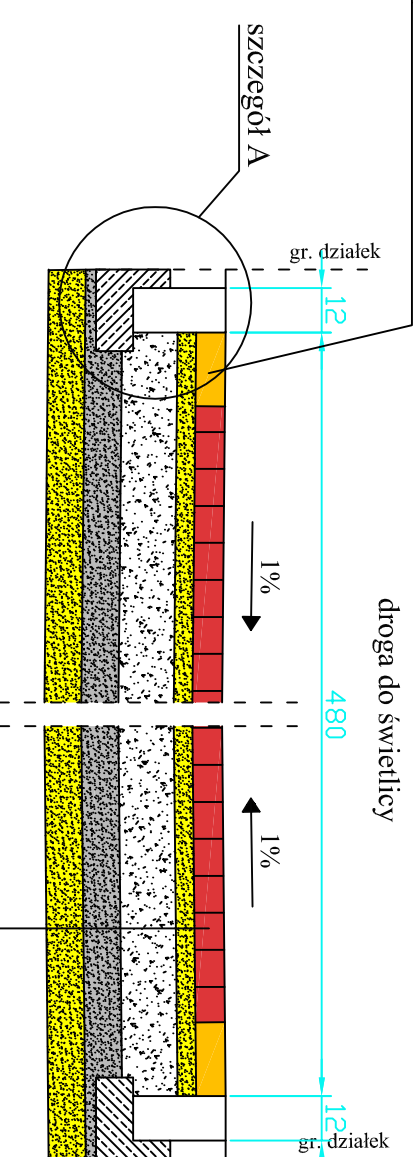
SKALA 1:20

Przekrój A-A



opaski szer. 20cm kolor żółty

Przekrój B-B

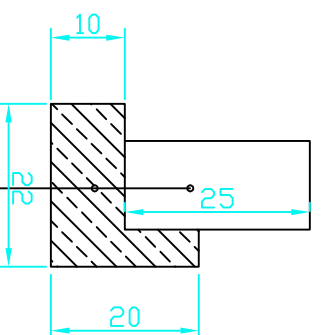


droga do świetlicy

- nawierzchnia z kostki betonowej śrutowanej czerwonej gr. 8cm
- warstwa podsypki cementowo-piaskowej gr. 5cm
- podbudowa zasadnicza z KŁSM 0/31,5 gr. 15cm
- podbudowa pomocnicza z GSC 10MPa gr. 10cm
- warstwa odsączająca z piasku gr. 10cm

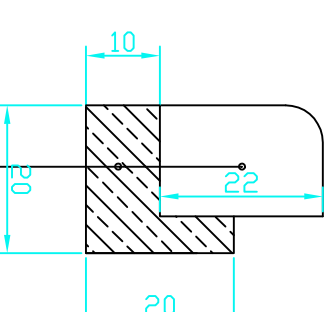
- nawierzchnia z kostki betonowej śrutowanej czerwonej gr. 8cm
- warstwa podsypki cementowo-piaskowej gr. 5cm
- podbudowa zasadnicza z KŁSM 0/31,5 gr. 15cm
- podbudowa pomocnicza z GSC 10MPa gr. 10cm
- warstwa odsączająca z piasku gr. 10cm

Szczegół A



Szczegóły skala 1:10

Szczegół B



- opornik betonowy 12x25x100
- ława betonowa z oporem B-10 gr. 10cm

- krawężnik betonowy najazdowy 15x22x100
- ława betonowa z oporem B-10 gr. 10cm

DUET JANUSZ SZCZEPAŃSKI		DATA:	
ul. Z. Natkowskiej 1, 77-100 Bytów, tel. / fax. (059) 822 46 08		marzec 2013	
INWESTOR: Gmina Czarna Dąbrówka		SKALA	
ul. Gdańska 5, 77-116 Czarna Dąbrówka		1:20, 1:10	
TEMAT: Budowa ścieżki rowerowej zgodnie z trasą przebiegu "Pęli Kaszubskiej" w m. Jerzkowice działki nr 243,110/41, 124,35, 110/35 53/1, 121, 58, 69/1, 122/9, 110/36, 110/37, 53/5 ob. Jerzkowice.			
PROJEKTOWAŁ:	Janusz Szczepański	podpis	
upr. bud. nr POM/0082/ZOOD/09			
SPRAWDZIŁ:	mgr inż. Maciej Rybarczyk	podpis	
upr. bud. nr POM/0140/POOD/05			
OPRACOWAŁ:	mgr inż. Marcin Szczepański	podpis	
NAZWA RYSUNKU:		Rys. nr	
KONSTRUKCJA ŚCIEŻKI ROWEROWEJ		2	